



Stejně jako obrázek

## Datový list

### Hydraulické údaje

Maximální provozní tlak $P_N$	6 bar
Výtlačné hrdlo	Rp 1
Min. teplota média $T_{min}$	5 °C
Max. teplota média $T_{max}$	35 °C
Min. okolní teplota $T_{min}$	3 °C
Max. okolní teplota $T_{max}$	40 °C

### Údaje o motoru

Síťová přípojka	1~230 V, 50 Hz
Jmenovitý výkon motoru $P_2$	1 kW
Jmenovitý proud $I_N$	6,2 A
Jmenovité otáčky $n$	2900 1/min
Výkonnostní faktor	0,91
Izolační třída	B

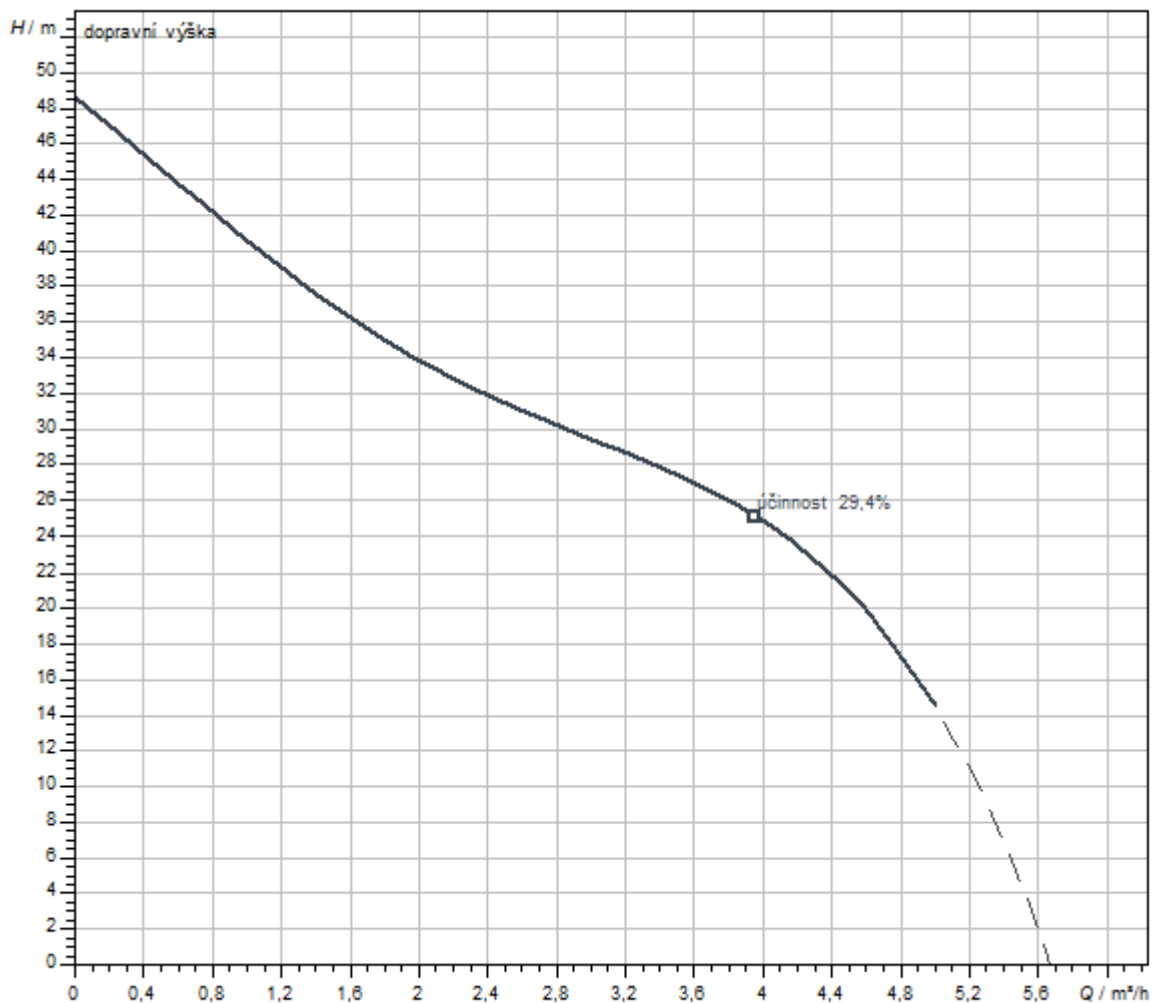
### Materiály

Skříň čerpadla	Nerezová ocel
Oběžné kolo	Nerezová ocel
Hřídel	Nerezová ocel
Těsnění hřídele	CVPFF
Materiál těsnění	NBR

### Rozměry pro instalaci

Přípojka trubky na straně sání $D_Ns$	Rp 1
Přípojka trubky na výtlaku $D_Nd$	Rp 1

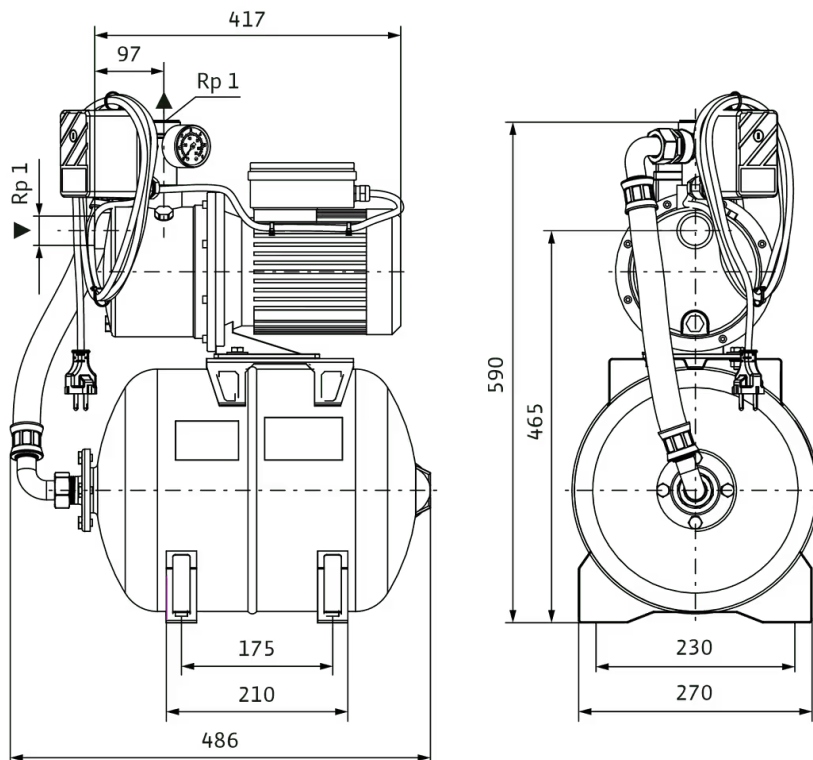
Charakteristiky



Čerpané médium	Water 100 %
Teplota média $T$	20,00 °C
Otáčky při provozním bodu	2.850 1/min

Rozměry a rozměrové výkresy

Jet HWJ 20 L 204 (1~230 V)



## Text pro výběrová řízení

Zařízení rotačních čerpadel v kompaktní konstrukční formě s horizontálním nasávacím a vertikálním výtlačným hrdlem se skládá z:

samonasávacího, jednostupňového Jet čerpadla s průběžnou hřídelí motor - čerpadlo, mechanické ucpávky nezávislé na směru otáčení. Přímo napojený motor na střídavý proud resp. třífázový motor, s integrovaným termickým jističem motoru a kondenzátorem u provedení na střídavý proud.

Ovládání čerpadel pomocí ovládacího modulu s membránovou tlakovou nádobou, tlakovým spínačem a

manometrem (0 - 6 bar).

Tlaková nádrž disponuje robustní vyměnitelnou membránou z materiálu EPDM, jež se vyznačuje vysokými výkonovými parametry.

Všechny součásti přicházející do styku s médiem odolné vůči korozi.

Předmontované zařízení čerpadel připravené k připojení a propojení s 2 m kabelem a síťovou zástrčkou. Ideálně vhodné pro použití v zahradě a hobby oblasti. U provedení na třífázový proud připojení přes svorkovnici.

### Materiály

Skříň čerpadla	Nerezová ocel
Oběžné kolo	Nerezová ocel
Hřídel	Nerezová ocel
Těsnění hřídele	CVPPF
Materiál těsnění	NBR

### Provozní údaje

Min. teplota média $T_{\min}$	5 °C
Max. teplota média $T_{\max}$	35 °C
Hrubý objem membránové expanzní nádoby $V$	20 l
Maximální provozní tlak $p$	10,0 bar
Výtlačné hrdlo	Rp 1
Max. okolní teplota $T_{\max}$	40 °C


### Údaje o motoru

Elektromagnetická kompatibilita	EN 61000-6-1, -2, -3, -4
Jmenovitý proud $I_N$	6,2 A
Výkonnostní faktor	0,91
Jmenovité otáčky $n$	2900 1/min
Síťová přípojka	1~230 V, 50 Hz
Izolační třída	B
Jmenovitý výkon motoru $P_2$	1 kW

### Rozměry pro instalaci

Přípojka trubky na straně sání $DNs$	Rp 1
Přípojka trubky na výtlačku $DNd$	Rp 1

### Informace k umístění objednávky

Hmotnost netto cca $m$	17,2 kg
Značka	Wilo
Název výrobku	Jet HWJ 20 L 204 (1~230 V)
Číslo výrobku	2549381 

## Druh instalace

### V režimu přítoku

#### Uzavírací armatura

Uzavírací kulový kohout Rp 1	2663980	EUR 40,-
------------------------------	---------	----------

#### Šroubení pro zpětnou klapku

Šroubení pro Zpětná klapka DN 25	2660509	EUR 18,-
----------------------------------	---------	----------

### V sacím režimu

#### Uzavírací armatura

Uzavírací kulový kohout Rp 1	2663980	EUR 40,-
------------------------------	---------	----------

### V sacím režimu s plovoucím odběrem

#### Uzavírací armatura

Uzavírací kulový kohout Rp 1	2663980	EUR 40,-
------------------------------	---------	----------

#### Sada sacích/tlakových hadic

Sací/tlaková hadice 1¼" SE - PN 10 (1,5 m kompl.)	2025973	EUR 62,-
Sací/tlaková hadice 1¼" SE - PN 10 (10,0 m kompl.)	2025976	EUR 555,-
Sací/tlaková hadice 1¼" SE - PN 10 (15,0 m kompl.)	2025977	EUR 801,-
Sací/tlaková hadice 1¼" SE - PN 10 (3,0 m kompl.)	2025974	EUR 199,-
Sací/tlaková hadice 1¼" SE - PN 10 (5,0 m kompl.)	2025975	EUR 284,-

#### Hrubý nasávací filtr (plovoucí odběr)

Hrubý sací filtr GR	2024960	EUR 76,-
---------------------	---------	----------

#### Jemný sací filtr (plovoucí odběr)

Jemný sací filtr FR	2024962	EUR 93,-
---------------------	---------	----------

### V sacím režimu se sací hadicí

#### Uzavírací armatura

Uzavírací kulový kohout Rp 1	2663980	EUR 40,-
------------------------------	---------	----------

#### Sada sací hadice

Sada sací hadice 1	4027874	EUR 50,-
Sada sací hadice 1¼	4056081	EUR 115,-

## Mechanické příslušenství

### Armatury

#### Uzavírací armatura

Uzavírací kulový kohout Rp 1	2663980	EUR 40,-
------------------------------	---------	----------

### Hadice, hadicové spojky

#### Sada sací hadice

Sada sací hadice 1	4027874	EUR 50,-
Sada sací hadice 1¼	4056081	EUR 115,-

#### Sada sacích/tlakových hadic

Sací/tlaková hadice 1¼" SE - PN 10 (1,5 m kompl.)	2025973	EUR 62,-
Sací/tlaková hadice 1¼" SE - PN 10 (3,0 m kompl.)	2025974	EUR 199,-
Sací/tlaková hadice 1¼" SE - PN 10 (5,0 m kompl.)	2025975	EUR 284,-
Sací/tlaková hadice 1¼" SE - PN 10 (10,0 m kompl.)	2025976	EUR 555,-
Sací/tlaková hadice 1¼" SE - PN 10 (15,0 m kompl.)	2025977	EUR 801,-

### Nasávací filtr

#### Hrubý nasávací filtr (plovoucí odběr)

Hrubý sací filtr G	2024959	EUR 50,-
Hrubý sací filtr GR	2024960	EUR 76,-

#### Jemný sací filtr (plovoucí odběr)

Jemný sací filtr F	2024961	EUR 62,-
Jemný sací filtr FR	2024962	EUR 93,-

### Armatury/příslušenství

#### Šroubení pro zpětnou klapku

Šroubení pro Zpětná klapka DN 25	2660509	EUR 18,-
----------------------------------	---------	----------

## Elektrické příslušenství

## Měření hladiny

## Plovákový spínač WA

Plovákový spínač WA65 s kabelem o délce 5 m	503211390	EUR 35,-
Plovákový spínač WA65 s kabelem o délce 10 m	503211893	EUR 50,-
Plovákový spínač WA65 s kabelem o délce 20 m	2004431	EUR 72,-
Plovákový spínač WA65 s kabelem o délce 30 m	2004432	EUR 118,-
Plovákový spínač WA KR1 S s kabelem o délce 5 m	6082806	EUR 50,-
Plovákový spínač WA KR1 S s kabelem o délce 10 m	6082807	EUR 86,-
Plovákový spínač WA65 (PSN-X) s 20 m dlouhým kabelem	6088843	Na vyžádání
Plovákový spínač WA65 (PSN-X) s 10 m dlouhým kabelem	6088844	Na vyžádání
Plovákový spínač WA65 (PSN-X) s 5 m dlouhým kabelem	6088845	Na vyžádání

## Plovákový spínač WA-EK

Plovákový spínač WAEK 65, 5m kabel	503211698	EUR 59,-
Plovákový spínač WAEK 65, 10m kabel	2005516	EUR 87,-
Plovákový spínač WAEK 65, 20m kabel	2005517	EUR 138,-