



Stejně jako obrázek

Datový list

Hydraulické údaje

Maximální provozní tlak P_N	6 bar
Výtlačné hrdlo	Rp 1
Min. teplota média T_{\min}	5 °C
Max. teplota média T_{\max}	35 °C
Min. okolní teplota T_{\min}	3 °C
Max. okolní teplota T_{\max}	40 °C

Údaje o motoru

Síťová přípojka	1~230 V, 50 Hz
Jmenovitý výkon motoru P_2	0,75 kW
Jmenovitý proud I_N	5,2 A
Jmenovité otáčky n	2900 1/min
Výkonnostní faktor	0,98
Izolační třída	B

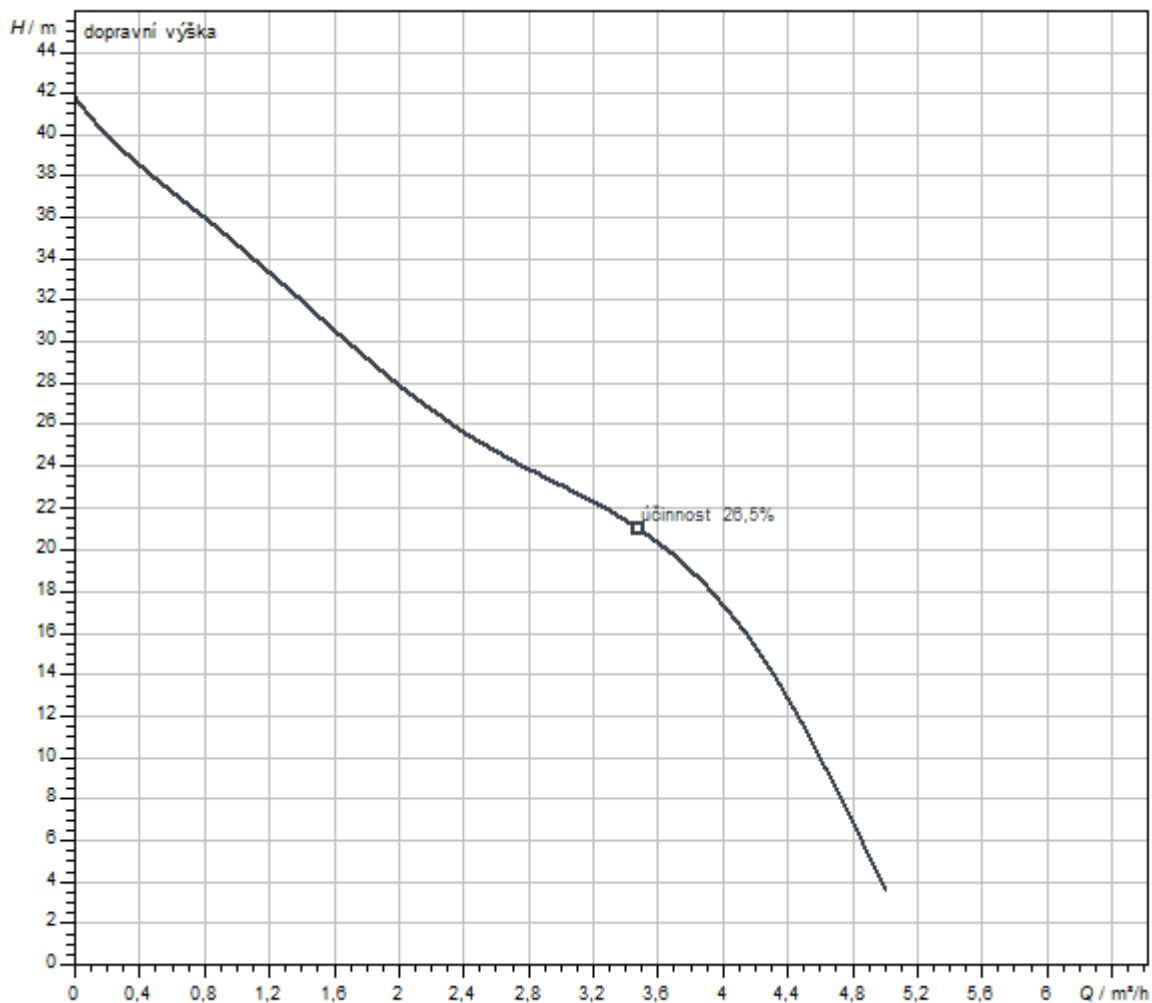
Materiály

Skříň čerpadla	Nerezová ocel
Oběžné kolo	Nerezová ocel
Hřídel	Nerezová ocel
Těsnění hřídele	CVPFF
Materiál těsnění	NBR

Rozměry pro instalaci

Přípojka trubky na straně sání D_Ns	Rp 1
Přípojka trubky na výtlaku D_Nd	Rp 1

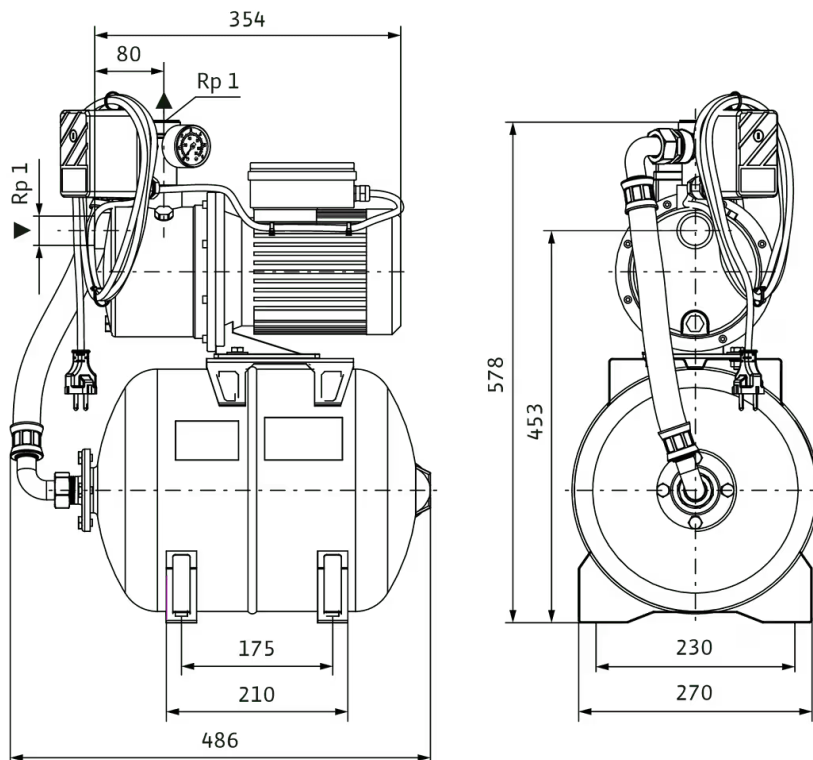
Charakteristiky



Čerpané médium	Water 100 %
Teplota média T	20,00 °C
Otáčky při provozním bodu	2.850 1/min

Rozměry a rozměrové výkresy

Jet HWJ 20 L 203 (1~230 V)



Text pro výběrová řízení

Zařízení rotačních čerpadel v kompaktní konstrukční formě s horizontálním nasávacím a vertikálním výtlačným hrdlem se skládá z:

samonasávacího, jednostupňového Jet čerpadla s průběžnou hřídelí motor - čerpadlo, mechanické ucpávky nezávislé na směru otáčení. Přímou napojený motor na střídavý proud resp. třífázový motor, s integrovaným termickým jističem motoru a kondenzátorem u provedení na střídavý proud.

Ovládání čerpadel pomocí ovládacího modulu s membránovou tlakovou nádobou, tlakovým spínačem a

manometrem (0 - 6 bar).

Tlaková nádrž disponuje robustní vyměnitelnou membránou z materiálu EPDM, jež se vyznačuje vysokými výkonovými parametry.

Všechny součásti přicházející do styku s médiem odolné vůči korozi.

Předmontované zařízení čerpadel připravené k připojení a propojení s 2 m kabelem a síťovou zástrčkou. Ideálně vhodné pro použití v zahradě a hobby oblasti. U provedení na třífázový proud připojení přes svorkovnici.

Materiály

Skříň čerpadla	Nerezová ocel
Oběžné kolo	Nerezová ocel
Hřídel	Nerezová ocel
Těsnění hřídele	CVPPF
Materiál těsnění	NBR

Provozní údaje

Min. teplota média T_{\min}	5 °C
Max. teplota média T_{\max}	35 °C
Hrubý objem membránové expanzní nádoby V	20 l
Maximální provozní tlak p	10,0 bar
Výtlačné hrdlo	Rp 1
Max. okolní teplota T_{\max}	40 °C


Údaje o motoru

Elektromagnetická kompatibilita	EN 61000-6-1, -2, -3, -4
Jmenovitý proud I_N	5,2 A
Výkonnostní faktor	0,98
Jmenovité otáčky n	2900 1/min
Síťová přípojka	1~230 V, 50 Hz
Izolační třída	B
Jmenovitý výkon motoru P_2	0,75 kW

Rozměry pro instalaci

Přípojka trubky na straně sání DNs	Rp 1
Přípojka trubky na výtlačku DNd	Rp 1

Informace k umístění objednávky

Hmotnost netto cca m	15,9 kg
Značka	Wilo
Název výrobku	Jet HWJ 20 L 203 (1~230 V)
Číslo výrobku	2549380 

Druh instalace

V režimu přítoku

Uzavírací armatura

Uzavírací kulový kohout Rp 1	2663980	EUR 40,-
------------------------------	---------	----------

Šroubení pro zpětnou klapku

Šroubení pro Zpětná klapka DN 25	2660509	EUR 18,-
----------------------------------	---------	----------

V sacím režimu

Uzavírací armatura

Uzavírací kulový kohout Rp 1	2663980	EUR 40,-
------------------------------	---------	----------

V sacím režimu s plovoucím odběrem

Uzavírací armatura

Uzavírací kulový kohout Rp 1	2663980	EUR 40,-
------------------------------	---------	----------

Sada sacích/tlakových hadic

Sací/tlaková hadice 1¼" SE - PN 10 (1,5 m kompl.)	2025973	EUR 62,-
Sací/tlaková hadice 1¼" SE - PN 10 (10,0 m kompl.)	2025976	EUR 555,-
Sací/tlaková hadice 1¼" SE - PN 10 (15,0 m kompl.)	2025977	EUR 801,-
Sací/tlaková hadice 1¼" SE - PN 10 (3,0 m kompl.)	2025974	EUR 199,-
Sací/tlaková hadice 1¼" SE - PN 10 (5,0 m kompl.)	2025975	EUR 284,-

Hrubý nasávací filtr (plovoucí odběr)

Hrubý sací filtr GR	2024960	EUR 76,-
---------------------	---------	----------

Jemný sací filtr (plovoucí odběr)

Jemný sací filtr FR	2024962	EUR 93,-
---------------------	---------	----------

V sacím režimu se sací hadicí

Uzavírací armatura

Uzavírací kulový kohout Rp 1	2663980	EUR 40,-
------------------------------	---------	----------

Sada sací hadice

Sada sací hadice 1	4027874	EUR 50,-
Sada sací hadice 1¼	4056081	EUR 115,-

Mechanické příslušenství

Armatury

Uzavírací armatura

Uzavírací kulový kohout Rp 1	2663980	EUR 40,-
------------------------------	---------	----------

Hadice, hadicové spojky

Sada sací hadice

Sada sací hadice 1	4027874	EUR 50,-
Sada sací hadice 1¼	4056081	EUR 115,-

Sada sacích/tlakových hadic

Sací/tlaková hadice 1¼" SE - PN 10 (1,5 m kompl.)	2025973	EUR 62,-
Sací/tlaková hadice 1¼" SE - PN 10 (3,0 m kompl.)	2025974	EUR 199,-
Sací/tlaková hadice 1¼" SE - PN 10 (5,0 m kompl.)	2025975	EUR 284,-
Sací/tlaková hadice 1¼" SE - PN 10 (10,0 m kompl.)	2025976	EUR 555,-
Sací/tlaková hadice 1¼" SE - PN 10 (15,0 m kompl.)	2025977	EUR 801,-

Nasávací filtr

Hrubý nasávací filtr (plovoucí odběr)

Hrubý sací filtr G	2024959	EUR 50,-
Hrubý sací filtr GR	2024960	EUR 76,-

Jemný sací filtr (plovoucí odběr)

Jemný sací filtr F	2024961	EUR 62,-
Jemný sací filtr FR	2024962	EUR 93,-

Armatury/příslušenství

Šroubení pro zpětnou klapku

Šroubení pro Zpětná klapka DN 25	2660509	EUR 18,-
----------------------------------	---------	----------

Elektrické příslušenství

Měření hladiny

Plovákový spínač WA

Plovákový spínač WA65 s kabelem o délce 5 m	503211390	EUR 35,-
Plovákový spínač WA65 s kabelem o délce 10 m	503211893	EUR 50,-
Plovákový spínač WA65 s kabelem o délce 20 m	2004431	EUR 72,-
Plovákový spínač WA65 s kabelem o délce 30 m	2004432	EUR 118,-
Plovákový spínač WA KR1 S s kabelem o délce 5 m	6082806	EUR 50,-
Plovákový spínač WA KR1 S s kabelem o délce 10 m	6082807	EUR 86,-
Plovákový spínač WA65 (PSN-X) s 20 m dlouhým kabelem	6088843	Na vyžádání
Plovákový spínač WA65 (PSN-X) s 10 m dlouhým kabelem	6088844	Na vyžádání
Plovákový spínač WA65 (PSN-X) s 5 m dlouhým kabelem	6088845	Na vyžádání

Plovákový spínač WA-EK

Plovákový spínač WA EK 65, 5m kabel	503211698	EUR 59,-
Plovákový spínač WA EK 65, 10m kabel	2005516	EUR 87,-
Plovákový spínač WA EK 65, 20m kabel	2005517	EUR 138,-