



## Datový list

### Hydraulické údaje

Maximální provozní tlak $P_N$	2 bar
Druh konstrukce oběhového kola	Otevřené vícekanálové oběžné kolo
Volný průchod oběžným kolem hydrauliky	9 mm
Max. ponor	12,5 m
Min. teplota média $T_{min}$	3 °C
Max. teplota média $T_{max}$	40 °C
Min. okolní teplota $T_{min}$	-15 °C
Max. okolní teplota $T_{max}$	40 °C

### Údaje o motoru

Síťová přípojka	1~230 V, 50 Hz
Tolerance napětí	±10 %
Výkonnostní faktor	0,85
Jmenovitý výkon motoru $P_2$	0,75 kW
Příkon $P_{1 max}$	1100 W
Jmenovitý proud $I_N$	5,7 A
Rozběhový proud $I$	16 A
Druh startu	Přímý online (DOL)
Jmenovité otáčky $n$	2900 1/min
Max. četnost spínání $t$	15 1/h
Izolační třída	F
Třída krytí	IP68
Provozní režim (ponořený)	S1
Provozní režim (vynořený)	S1

### Kabel

Délka přívodního kabelu	10 m
Typ kabelu	H07RN-F
Kabelová konstrukce	4G1,5 mm <sup>2</sup>
Síťová zástrčka	SMP 6MA
Druh přívodního kabelu	Odpojitelná

### Vybavení/funkce

Plovákový spínač	ano
Druh protiexplozní ochrany	-
Ochrana motoru	žádný

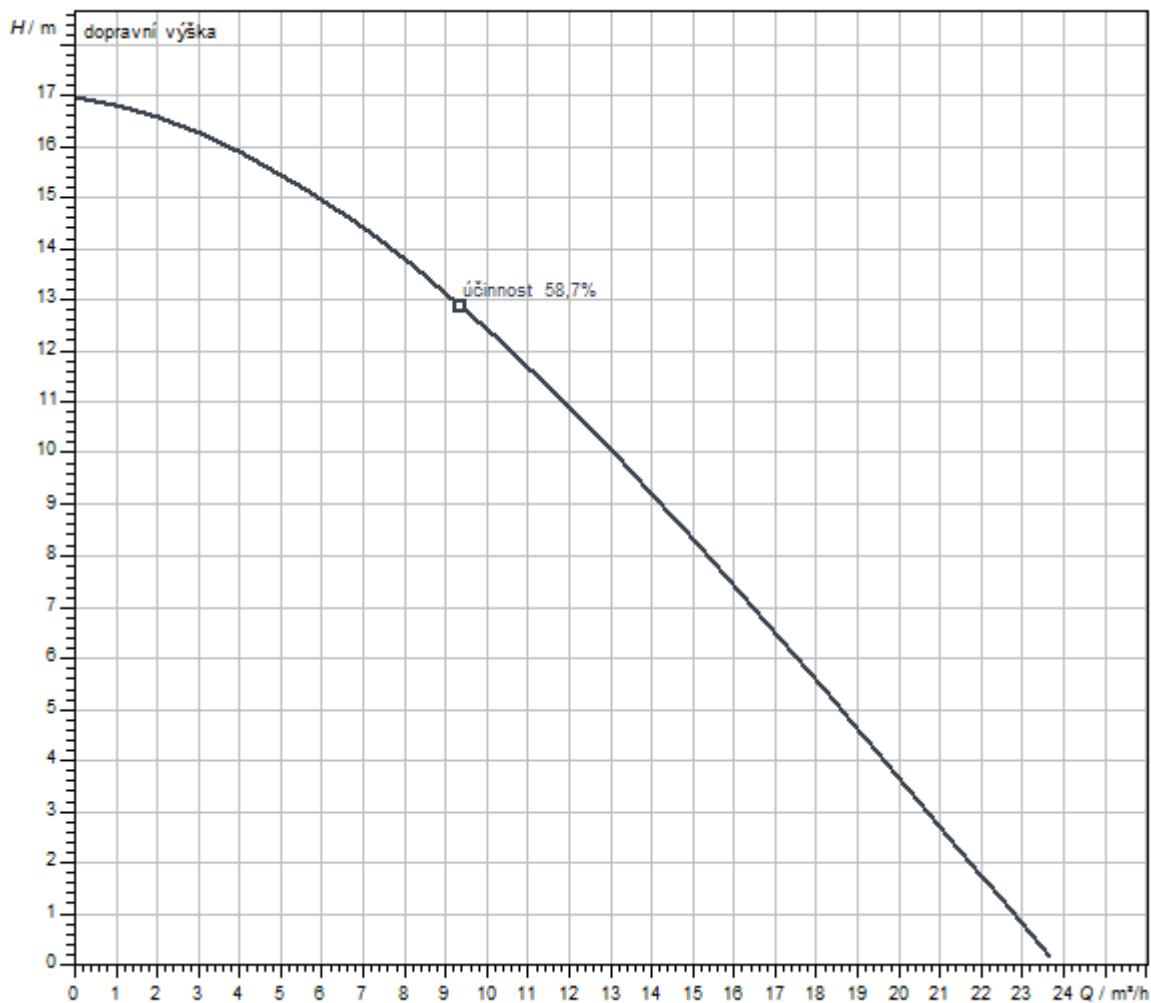
### Materiály

Skříň čerpadla	šedá litina
Oběžné kolo	šedá litina
Materiál těsnění na straně čerpadla	QQPGG
Materiál těsnění na straně motoru	BVPGG
Materiál těsnění	FKM
Materiál motoru	hliník

### Rozměry pro instalaci

Přípojka trubky na výtlačku $D_{Nd}$	Storz C
--------------------------------------	---------

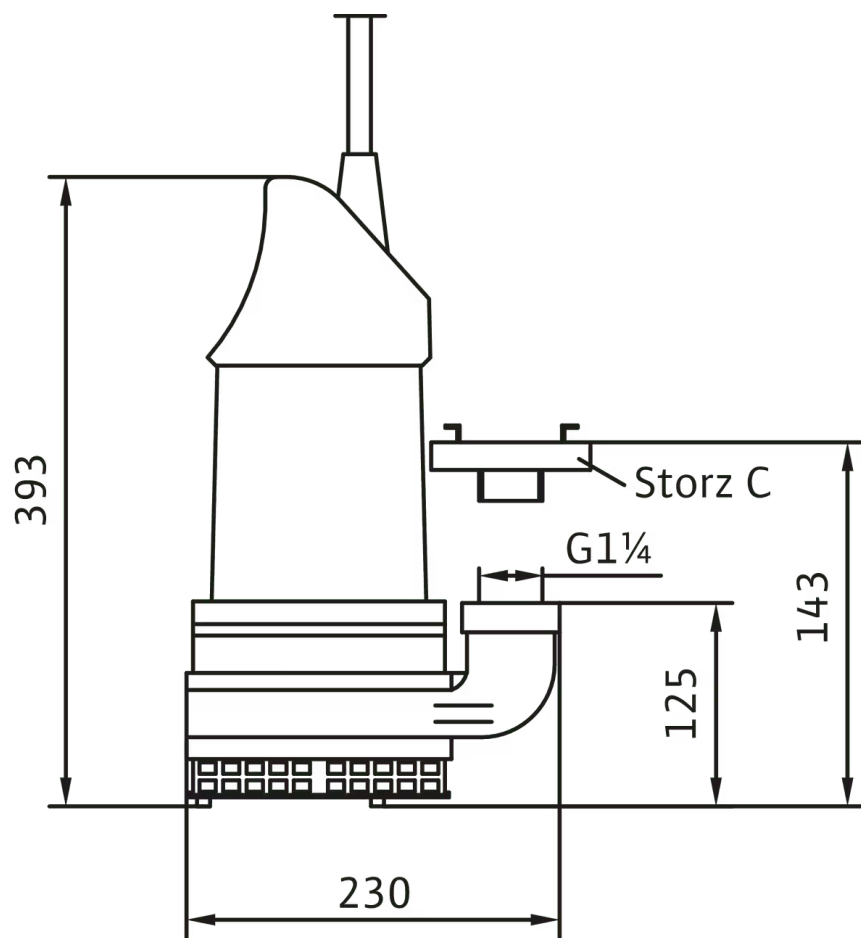
Charakteristiky



Čerpané médium	Water 100 %
Teplota média $T$	20,00 °C
Otáčky při provozním bodu	2.886 1/min
Průměr oběžného kola	112 mm

Rozměry a rozměrové výkresy

Wilo-EMU KS 8



## Text pro výběrová řízení

Plně zaplavitelné ponorné motorové čerpadlo na splaškovou vodu pro vertikální instalaci do mokrého prostředí k čerpání znečištěné vody a vody s obsahem písku. Skříň hydrauliky a oběžné kolo z šedé litiny, skříň motoru z hliníku. Přípojka výtlaku s vertikální odbočkou výtlaku a spojkou Storz. Samochladicí motor v provedení

na střídavý proud a s odpojitelným přívodním kabelem s plovákovým spínačem, s vidlicí s ochranným kontaktem a provozním kondenzátorem. Utěsnění se provádí na straně média i na straně motoru mechanickou ucpávkou. Agregát lze neomezeně používat v srkavém režimu.

### Provozní údaje

#### Údaje o výrobku

Druh konstrukce oběhového kola	Otevřené vícekanálové oběžné kolo
Volný průchod oběžným kolem hydrauliky	9 mm
Maximální provozní tlak $P_N$	2 bar
Max. ponor	12,5 m
teplota média $T$	3 °C
Max. teplota média $T_{max}$	40 °C

#### Údaje o motoru

Síťová přípojka	1~230 V, 50 Hz
Tolerance napětí	±10 %
Výkonnostní faktor	0,85
Jmenovitý výkon motoru $P_2$	0,75 kW
Příkon $P_{1 max}$	1,10 kW
Jmenovitý proud $I_N$	5,7 A
Rozběhový proud $I$	16 A
Druh startu	Přímý online (DOL)
Jmenovité otáčky $n$	2900 1/min
Max. četnost spínání $t$	15 1/h
Izolační třída	F
Třída krytí	IP68
Provozní režim (ponořený)	S1
Provozní režim (vynořený)	S1

### Kabel

Délka přívodního kabelu	10 m
Typ kabelu	H07RN-F
Kabelová konstrukce	4G1,5 mm <sup>2</sup>
Síťová zástrčka	SMP 6MA
Druh přívodního kabelu	Odpojitelná

### Vybavení/funkce

Plovákový spínač	ano
Druh protiexplozní ochrany	-
Ochrana motoru	žádný

### Materiály

Skříň čerpadla	šedá litina
Oběžné kolo	šedá litina
Hřídel	Nerezová ocel
Materiál těsnění na straně čerpadla	QQPGG
Materiál těsnění na straně motoru	BVPGG
Materiál těsnění	FKM
Materiál motoru	hliník

### Rozměry pro instalaci

Přípojka trubky na straně sání $DN_s$	-
Přípojka trubky na výtlaku $DN_d$	Storz C

### Informace k umístění objednávky

Značka	Wilo
Název výrobku	EMU KS 8ES
Hmotnost netto cca $m$	19 kg
Číslo výrobku	6019741

## Druh instalace

### Regulace hladiny plovákovým spínačem

Snímání hladiny pomocí snímače hladiny s různými rozsahy měření, vč. alarmu vysoké vody a ochrany proti běhu nasucho.

#### Wilo-Control MS-Lift

MS-L-1x4kW-DOL	2539741	EUR 469,-
MS-L-2x4kW-DOL	2539745	EUR 705,-

#### Baterie 9V, 200 mA

NiMh akumulátor, 9 V/200 mAh	2522850	Na vyžádání
------------------------------	---------	-------------

#### Plovákový spínač WA

Plovákový spínač WA65 s kabelem o délce 10 m	503211893	EUR 50,-
Plovákový spínač WA65 s kabelem o délce 20 m	2004431	EUR 72,-
Plovákový spínač WA65 s kabelem o délce 30 m	2004432	EUR 118,-
Plovákový spínač WA65 s kabelem o délce 5 m	503211390	EUR 35,-

#### Propojitelné řízení plováku pro agregáty 1~

ZSE zástrčka s ochr. kontaktem s 10m kabelem	6017313	EUR 136,-
ZSE zástrčka s ochr. kontaktem s 5m kabelem	6017150	EUR 122,-

#### Signální houkačka

Signální houkačka 1~230 V	501459398	EUR 77,-
---------------------------	-----------	----------

#### Zábleskové světlo

Záblesk světla 1~230 VAC	2551613	Na vyžádání
--------------------------	---------	-------------

### Poruchové signalizace nezávislé na napájení ze sítě

Alarmový hlásič pro detekci průniku vody do místností a budov. Alarm je signalizován akusticky, opticky nebo prostřednictvím rádiového signálu. Navíc lze přímo ovládat další spotřebiče.

#### Plovákový spínač WA

Plovákový spínač WA65 s kabelem o délce 10 m	503211893	EUR 50,-
Plovákový spínač WA65 s kabelem o délce 5 m	503211390	EUR 35,-

#### AlarmControl

AlarmControl 1	2522846	EUR 202,-
AlarmControl 2	2522847	EUR 211,-

#### DrainAlarm

DrainAlarm	2545133	EUR 231,-
------------	---------	-----------

**Signální houkačka**

Signální houkačka 1~230 V	501459398	EUR 77,-
---------------------------	-----------	----------

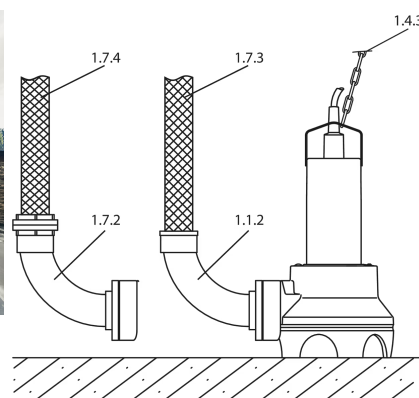
**Zábleskové světlo**

Záblesk světla 1~230 VAC	2551613	Na vyžádání
--------------------------	---------	-------------

**Mobilní instalace do mokrého prostředí**



Příklad montáže



Instalační schéma

Čerpadlo je vybaveno patkou čerpadla (integrovanou v tělese čerpadla nebo dodávanou samostatně jako příslušenství). Díky této patce čerpadla lze čerpadlo snadno a flexibilně instalovat v každém provozním prostoru. Hadice se využívají jako výtlačné potrubí. Připojení se provede přes vsuvku hadice nebo spojku Storz. Pro provoz v závislosti na hladině je doporučeno čerpadlo s plovákovým spínačem.

**Odčerpání zbytkové vody 1.4.11**

Odčerpání zbytkové vody KS 8/KS 9	6032495	EUR 69,-
-----------------------------------	---------	----------

**Rozšíření sacího koše 1.4.11**

Rozšíření sacího koše KS 8/KS 9	6032496	EUR 177,-
---------------------------------	---------	-----------

**Plastová spirálová hadice se spojkou 1.7.4**

Plastová spirálová hadice 10 m, se Storz A	6022276	EUR 743,-
Plastová spirálová hadice 10 m, se Storz B	6035187	EUR 346,-
Plastová spirálová hadice 10 m, se Storz C	6022270	EUR 849,-
Plastová spirálová hadice 20 m, se Storz A	6022277	EUR 1.232,-
Plastová spirálová hadice 20 m, se Storz B	6022274	EUR 548,-
Plastová spirálová hadice 20 m, se Storz C	6022271	EUR 1.196,-
Plastová spirálová hadice 5 m, se Storz A	6022275	EUR 578,-
Plastová spirálová hadice 5 m, se Storz B	6022272	EUR 238,-
Plastová spirálová hadice 5 m, se Storz C	6022269	EUR 208,-

**Umělá hadice se spojkou 1.7.4**

Tlaková hadice s opletem ze syntetického vlákna 10 m, se Storz A	6022392	EUR 440,-
Tlaková hadice s opletem ze syntetického vlákna 10 m, se Storz B	6003051	EUR 211,-
Tlaková hadice s opletem ze syntetického vlákna 10 m, se Storz C	6003650	EUR 120,-
Tlaková hadice s opletem ze syntetického vlákna 20 m, se Storz A	6022393	EUR 586,-
Tlaková hadice s opletem ze syntetického vlákna 20 m, se Storz B	6003050	EUR 305,-

Tlaková hadice s opletem ze syntetického vlákna 20 m, se Storz C	6003649	EUR 217,-
Tlaková hadice s opletem ze syntetického vlákna 5 m, se Storz A	6022391	EUR 336,-
Tlaková hadice s opletem ze syntetického vlákna 5 m, se Storz B	6003052	EUR 146,-
Tlaková hadice s opletem ze syntetického vlákna 5 m, se Storz C	6003651	EUR 89,-

**Spojkový klíč 1.7.7**

Spojkový klíč pro Storz A, B a C	6022280	EUR 44,-
----------------------------------	---------	----------

## Mechanické příslušenství

### Adaptéry

#### Adaptér Storz

Přechodová spojka Storz B/C	6000748	EUR 56,-
-----------------------------	---------	----------

### Hadice, hadicové spojky

#### Spojkový klíč

Spojkový klíč pro Storz A, B a C	6022280	EUR 44,-
Spojkový klíč pro Storz F	6022281	EUR 56,-

#### Plastová spirálová hadice se spojkou

Plastová spirálová hadice 5 m, se Storz C	6022269	EUR 208,-
Plastová spirálová hadice 10 m, se Storz C	6022270	EUR 849,-
Plastová spirálová hadice 20 m, se Storz C	6022271	EUR 1.196,-
Plastová spirálová hadice 5 m, se Storz B	6022272	EUR 238,-
Plastová spirálová hadice 20 m, se Storz B	6022274	EUR 548,-
Plastová spirálová hadice 5 m, se Storz A	6022275	EUR 578,-
Plastová spirálová hadice 10 m, se Storz A	6022276	EUR 743,-
Plastová spirálová hadice 20 m, se Storz A	6022277	EUR 1.232,-
Plastová spirálová hadice 5 m, se Storz F	6022278	EUR 900,-
Plastová spirálová hadice 10 m, se Storz B	6035187	EUR 346,-
Plastová spirálová hadice 5 m, se Storz F	6044660	EUR 2.361,-

#### Umělá hadice se spojkou

Tlaková hadice s opletem ze syntetického vlákna 20 m, se Storz B	6003050	EUR 305,-
Tlaková hadice s opletem ze syntetického vlákna 10 m, se Storz B	6003051	EUR 211,-
Tlaková hadice s opletem ze syntetického vlákna 5 m, se Storz B	6003052	EUR 146,-
Tlaková hadice s opletem ze syntetického vlákna 20 m, se Storz F	6003647	EUR 1.356,-
Tlaková hadice s opletem ze syntetického vlákna 10 m, se Storz F	6003648	EUR 935,-
Tlaková hadice s opletem ze syntetického vlákna 20 m, se Storz C	6003649	EUR 217,-
Tlaková hadice s opletem ze syntetického vlákna 10 m, se Storz C	6003650	EUR 120,-
Tlaková hadice s opletem ze syntetického vlákna 5 m, se Storz C	6003651	EUR 89,-
Tlaková hadice s opletem ze syntetického vlákna 5 m, se Storz A	6022391	EUR 336,-
Tlaková hadice s opletem ze syntetického vlákna 10 m, se Storz A	6022392	EUR 440,-
Tlaková hadice s opletem ze syntetického vlákna 20 m, se Storz A	6022393	EUR 586,-



---

**Montáž/instalace**

---

**Odčerpání zbytkové vody**

Odčerpání zbytkové vody KS 8/KS 9

6032495

EUR 69,-

**Rozšíření sacího koše**

Rozšíření sacího koše KS 8/KS 9

6032496

EUR 177,-

## Elektrické příslušenství

### Řízení čerpadel

#### Wilo-Control MS-Lift

MS-L-1x4kW-DOL	2539741	EUR 469,-
MS-L-2x4kW-DOL	2539745	EUR 705,-

### Řízení čerpadel/příslušenství

#### Baterie 9V, 200 mA

NiMh akumulátor, 9 V/200 mAh	2522850	Na vyžádání
------------------------------	---------	-------------

### Alarmový hlásič

#### AlarmControl

AlarmControl 1	2522846	EUR 202,-
AlarmControl 2	2522847	EUR 211,-

#### DrainAlarm

DrainAlarm	2545133	EUR 231,-
DrainAlarm FIRST	2550526	EUR 166,-

#### Zábleskové světlo

Montážní záblesk světla 1~230 VAC	2510429	EUR 371,-
Záblesk světla 24 VDC	2551612	Na vyžádání
Záblesk světla 1~230 VAC	2551613	Na vyžádání

#### Signální houkačka

Signální houkačka 12~24 VDC	2017208	Na vyžádání
Signální houkačka 1~230 V	501459398	EUR 77,-

#### Malý alarmový spínací přístroj KAS

Malý alarmový spínací přístroj KAS	501534094	EUR 406,-
------------------------------------	-----------	-----------

### Měření hladiny

#### Plovákový spínač MS1

plovákový spínač MS1 Délka kabelu 10 m	2004593	EUR 102,-
--	---------	-----------

#### Plovákový spínač WA

Plovákový spínač WA65 s kabelem o délce 5 m	503211390	EUR 35,-
Plovákový spínač WA65 s kabelem o délce 10 m	503211893	EUR 50,-

Plovákový spínač WA65 s kabelem o délce 20 m	2004431	EUR 72,-
Plovákový spínač WA65 s kabelem o délce 30 m	2004432	EUR 118,-
Plovákový spínač WA KR1 S s kabelem o délce 5 m	6082806	EUR 50,-
Plovákový spínač WA KR1 S s kabelem o délce 10 m	6082807	EUR 86,-
Plovákový spínač WA65 (PSN-X) s 20 m dlouhým kabelem	6088843	Na vyžádání
Plovákový spínač WA65 (PSN-X) s 10 m dlouhým kabelem	6088844	Na vyžádání
Plovákový spínač WA65 (PSN-X) s 5 m dlouhým kabelem	6088845	Na vyžádání

**Plovákový spínač WAO**

Plovákový spínač WAO 65, 5m kabel	503211595	EUR 40,-
Plovákový spínač WAO 65, 10m kabel	2006027	EUR 54,-
Plovákový spínač WAO 65, 20m kabel	2004429	EUR 87,-
Plovákový spínač WAO 65, 30m kabel	2004430	EUR 122,-

**Propojitelné řízení plováku pro agregáty 1~**

ZSE zástrčka s ochr. kontaktem s 5m kabelem	6017150	EUR 122,-
ZSE zástrčka s ochr. kontaktem s 10m kabelem	6017313	EUR 136,-