

Datový list

Hydraulické údaje

Tlak na nátoku	6 bar
Maximální provozní tlak P_N	10 bar
Výtlačné hrdlo	Rp 1
Min. teplota média T_{min}	-20 °C
Max. teplota média T_{max}	120 °C
Min. okolní teplota T_{min}	-15 °C
Max. okolní teplota T_{max}	50 °C

Údaje o motoru

Síťová přípojka	3~380 V, 50/60 Hz
Jmenovitý výkon motoru P_2	3 kW
Energetická třída motoru	IE5
Jmenovitý proud I_N	5,3 A
Druh startu	Jemný rozběh (SS)
Stupeň účinnosti motoru η_m 100 % η_M 100%	92,7 %
Izolační třída	F
Třída krytí motoru	IP55

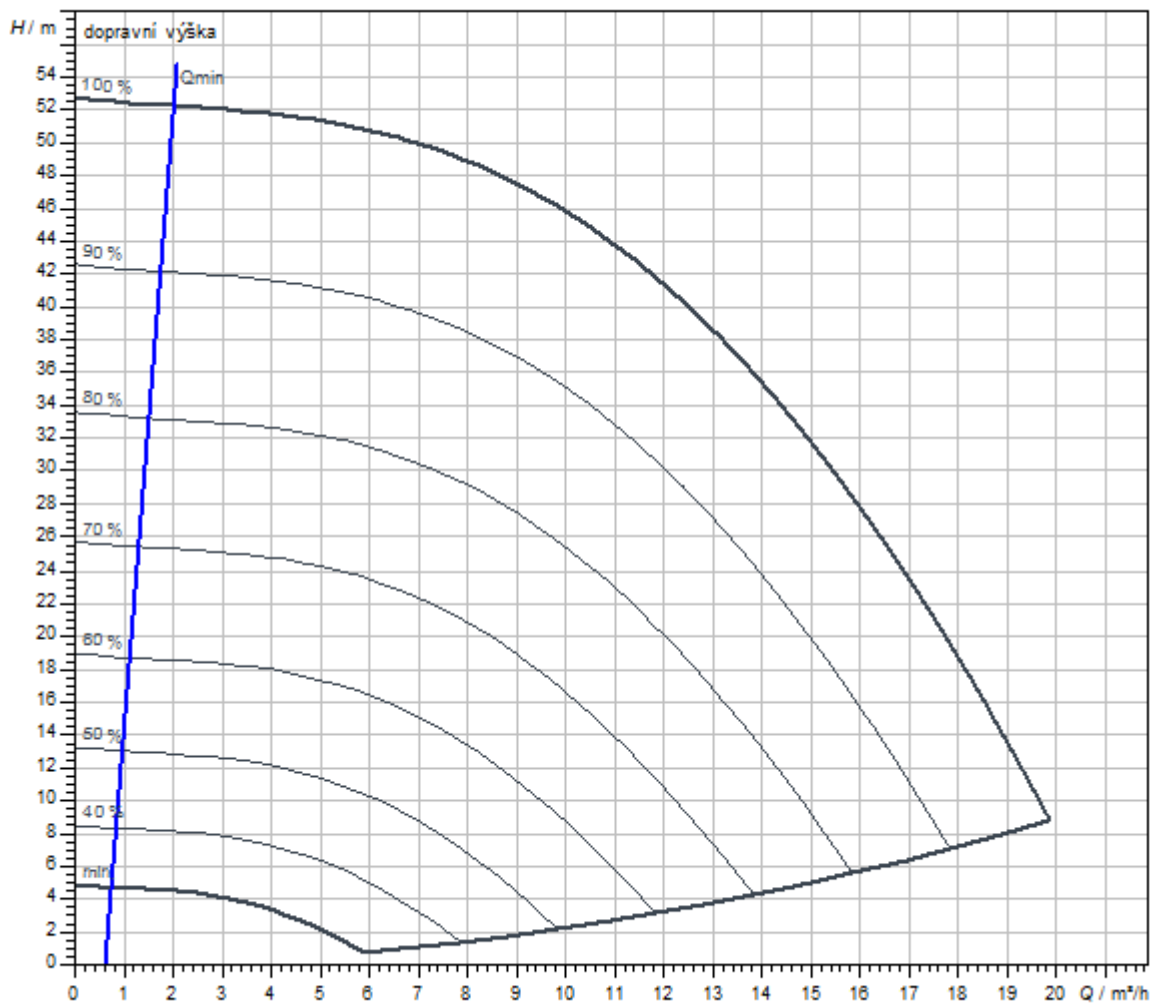
Materiály

Skříň čerpadla	Nerezová ocel
Oběžné kolo	Nerezová ocel
Hřídel	Nerezová ocel
Mechanická ucpávka	BQ1E3GG
Materiál těsnění	EPDM

Rozměry pro instalaci

Přípojka trubky na straně sání DNs	Rp 1
Přípojka trubky na výtlaku DNd	Rp 1

Charakteristiky



Čerpané médium	Water 100 %
Teplota média T	20,00 °C
Otáčky při provozním bodu	3.325 1/min

Rozměry a rozměrové výkresy

MEDANA CH3-LE.1004-1/E/3/10T

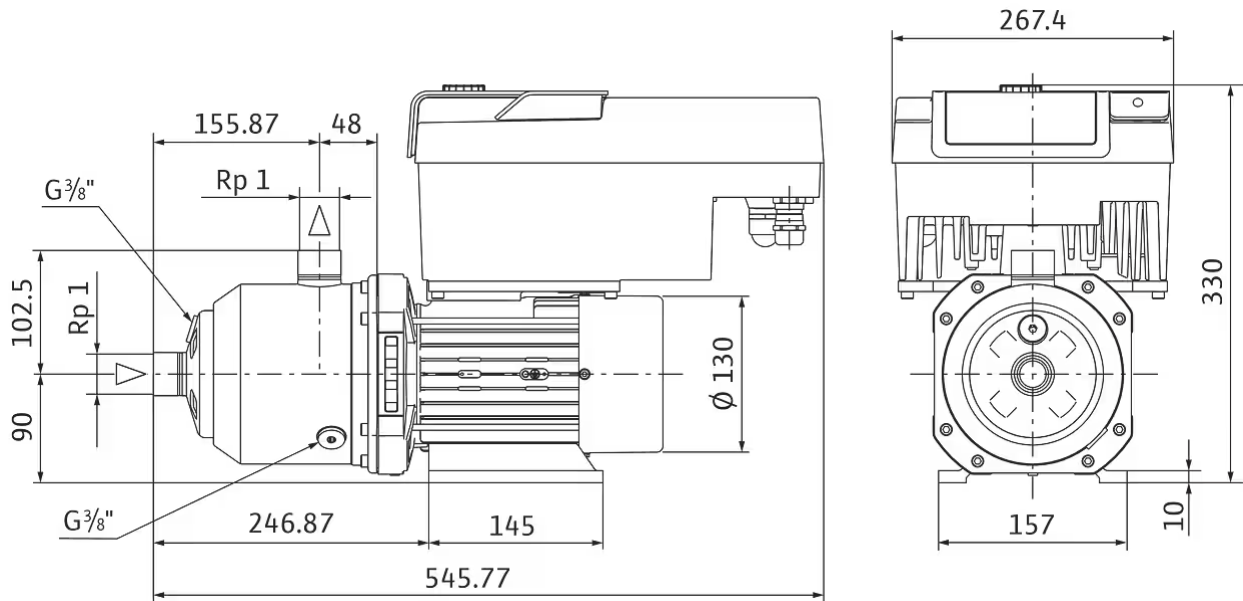
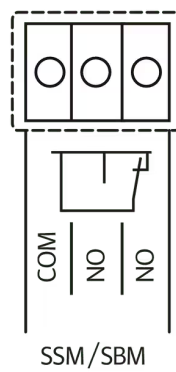
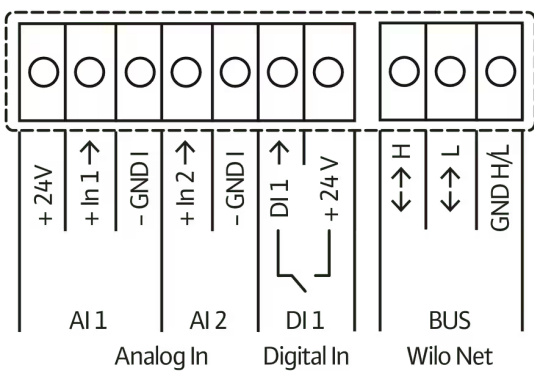
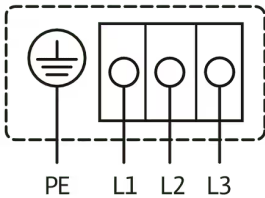


Schéma zapojení svorkovnice

3~ 380 V...440 V, 50/60 Hz

3~380V...440V, 50/60 Hz



Text pro výběrová řízení

Vysoce účinné vysokotlaké odstředivé čerpadlo, ne samonasávací, v horizontální konstrukci a s řadovým připojením, s elektronicky řízeným EC motorem energetické třídy účinnosti IE5 podle IEC 60034-30-2.

Čerpadlo je vhodné pro zásobení vodou a zvyšování tlaku, průmyslové cirkulační zařízení, procesní vodu a uzavřené chladicí okruhy a aplikace vytápění. Může se používat také v myčkách a pro zavlažování.

Způsoby regulace:

- Pevný počet otáček - n-c: manuální se zelenou hlavou nebo s pomocí externího signálu
- Konstantní tlak p-c, Konstantní diferenční tlak Δp -c, variabilní tlak p-v, variabilní diferenční tlak Δp -v: Regulace tlaku pomocí senzoru, nastavení požadované hodnoty pomocí zeleného tlačítka nebo prostřednictvím externích signálů
- Regulace PID: ostatní konstantní proměnné řízení (teplota, čerpané množství, tlak...) pomocí senzoru, nastavení požadované hodnoty pomocí zeleného tlačítka nebo s pomocí externích signálů

Elektronický modul nabízí různé funkce:

- Detekce hranice max. tlaku
- Detekce hranice min. tlaku
- Detekce nedostatku vody pomocí sacího snímače
- Test nulového průtoku (otevřený okruh)
- No-Flow Stop (uzavřený okruh)
- Detekce chodu nasucho
- Výpočet čerpaného množství s pomocí čidla diferenčního tlaku
- Protáčení čerpadla
- Chybové a výstražné kódy
- Ochrana proti přetížení
- Místo zapojení pro Wilo moduly CIF PLR, LON, BACnet MS/TP, Modbus RTU, CANopen, Ethernet Multi-protokol (Modbus TCP, BACnet/IP) pro připojení k systému automatického řízení objektu
- Zelená LED kontrolka označuje stav čerpadla
- Modrá LED kontrolka označuje, že čerpadlo je regulováno externě přes rozhraní

Analogový vstup:

- IN (AI 1): Vstup, senzor 4–20 mA, 0–10 V, 0–20 mA nebo 2–10 V
- IN (AI 2): Vstup, požadovaná hodnota 0–20 mA, 0–10 V, 4–20 mA nebo 2–10 V

Digitální vstup IN (DI 1):

- Externí OFF
- Detekce nedostatku vody pomocí binárního vstupu

Řízení zdvojených čerpadel (dvě samostatná čerpadla)

- Hlavní/záložní režim
- Výměna čerpadla hlavní/záložní režim po 24 hodinách nebo automatický přepínač při poruše

- Kabelové připojení přes Wilo Net

Speciální údaje/přednosti výrobku

- EC Motor IE5 a integrovaný frekvenční měnič v kombinaci s vysoce účinnou hydraulikou Medana CH.
- 2"-LC-barevný displej, technologie zeleného knoflíku Wilo a měkkého tlačítka s funkcí zpět. Přehledné menu čerpadla umožňuje pohodlné nastavení čerpadla.
- Analogové a digitální rozhraní a také modul CIF
- Chytrá regulace s různými způsoby regulace včetně vestavěného řízení zdvojených čerpadel.
- Vysoce účinná, laserem svařená 2D/3D hydraulika s optimalizací účinnosti (s optimalizací čerpaného množství a odplynování)
- Oběžná kola, rozváděcí kola a těleso stupně čerpadla odolné vůči korozi
- Hydraulika s optimalizací čerpaného množství a odplynování
- Těleso čerpadla optimalizované z hlediska čerpaného množství a negativní výšky sání NPSH
- Konstrukční typ umožňující snadnou údržbu
- Schválení pro pitnou vodu pro čerpadlo s díly z nerezové oceli přicházejícími do kontaktu s médiem (provedení EPDM)

Rozsah dodávky

- Vícestupňové odstředivé čerpadlo Medana CH3-LE
- Návod k montáži a obsluze

Upozornění ke konstrukčnímu typu

- Volitelný připojitelný modul CIF Wilo PLR, LON, BACnet MS/TP, Modbus RTU, CANopen, Ethernet Multi-protokol (Modbus TCP, BACnet/IP) pro připojení k systému automatického řízení objektu
- Volitelné připojení M12 RJ45 CIF Ethernet
- Senzory lze dodat jako příslušenství: Diferenční tlak – sada 4–20 mA a poměrný tlak – sada 4–20 mA

Provozní údaje

Údaje o výrobku

Maximální provozní tlak P_N	10 bar
Min. teplota média T_{min}	-20 °C
Max. teplota média T_{max}	120 °C
Max. okolní teplota T_{max}	50 °C

Údaje o motoru

Síťová přípojka	3~380 V, 50/60 Hz
	3~400 V, 50/60 Hz
	3~440 V, 50/60 Hz
Jmenovitý výkon motoru P_2	3 kW
Jmenovitý proud I_N	5,3 A
Izolační třída	F
Třída krytí	IP55
Energetická třída motoru	IE5


Materiály

Skříň čerpadla	Nerezová ocel
Oběžné kolo	Nerezová ocel
Hřídel	Nerezová ocel
Těsnění hřídele	BQ1E3GG
Materiál těsnění	EPDM

Rozměry pro instalaci

Přípojka trubky na straně sání DNs	Rp 1
Přípojka trubky na výtlačku DNd	Rp 1

Informace k umístění objednávky

Značka	Wilo
Název výrobku	MEDANA CH3-LE.1004-1/E/3/10T
Hmotnost netto cca m	24,9 kg
Číslo výrobku	4250208 

Mechanické příslušenství

Armatury

Uzavírací armatura

Uzavírací kulový kohout Rp 1	2663980	EUR 40,-
------------------------------	---------	----------

Armatury/příslušenství

Šroubení pro zpětnou klapku

Šroubení pro Zpětná klapka DN 25	2660509	EUR 18,-
----------------------------------	---------	----------

Elektrické příslušenství

Řízení čerpadel/příslušenství

Sada pojistek proti nedostatku vody pro domácí vodárny

Mont. sada - poj. proti ned. vody WMS G 1¼	4204510	EUR 177,-
Mont. sada - poj. proti ned. vody WMS G2	4204512	EUR 307,-

Řízení čerpadel/modul rozhraní

Moduly CIF

CIF modul BACnet MS/TP	2190367	EUR 217,-
CIF modul Modbus RTU	2190368	EUR 217,-
CIF modul CANopen	2190369	EUR 217,-
CIF modul LON TP/FT-10	2190370	EUR 217,-
CIF modul PLR	2190371	EUR 217,-
Ethernet modul CIF	2211408	EUR 539,-

Regulace tlaku

Sada pro čidlo diferenčního tlaku

Čidlo diferenčního tlaku - sada 0-16 bar (pro horizontální čerpadla)	4194672	EUR 675,-
--	---------	-----------

Snímač tlaku pro zařízení

Pressure sensor, 0 - 6 bar	2550660	EUR 89,-
Pressure sensor, 0 - 10 bar	2550661	EUR 89,-
Pressure sensor, 0 - 16 bar	2550662	EUR 89,-
Pressure sensor, 0 - 25 bar	2550663	EUR 89,-
Pressure sensor, 0 - 40 bar	2550664	EUR 88,-

Měření hladiny

Plovákový spínač WA

Plovákový spínač WA65 s kabelem o délce 5 m	503211390	EUR 35,-
Plovákový spínač WA65 s kabelem o délce 10 m	503211893	EUR 50,-
Plovákový spínač WA65 s kabelem o délce 20 m	2004431	EUR 72,-
Plovákový spínač WA65 s kabelem o délce 30 m	2004432	EUR 118,-
Plovákový spínač WA KR1 S s kabelem o délce 5 m	6082806	EUR 50,-
Plovákový spínač WA KR1 S s kabelem o délce 10 m	6082807	EUR 86,-
Plovákový spínač WA65 (PSN-X) s 20 m dlouhým kabelem	6088843	Na vyžádání
Plovákový spínač WA65 (PSN-X) s 10 m dlouhým kabelem	6088844	Na vyžádání

Plovákový spínač WA65 (PSN-X) s 5 m dlouhým kabelem	6088845	Na vyžádání
---	---------	-------------

Plovákový spínač WA-EK

Plovákový spínač WAEK 65, 5m kabel	503211698	EUR 59,-
Plovákový spínač WAEK 65, 10m kabel	2005516	EUR 87,-
Plovákový spínač WAEK 65, 20m kabel	2005517	EUR 138,-

Plovákový spínač WAO

Plovákový spínač WAO 65, 5m kabel	503211595	EUR 40,-
Plovákový spínač WAO 65, 10m kabel	2006027	EUR 54,-
Plovákový spínač WAO 65, 20m kabel	2004429	EUR 87,-
Plovákový spínač WAO 65, 30m kabel	2004430	EUR 122,-

Plovákový spínač WAO-EK

Plovákový spínač WAOEK 65, 20m kabel	2005626	EUR 120,-
--------------------------------------	---------	-----------

Ponorná elektroda

Ponorná elektroda, 3 m	500183799	EUR 66,-
Ponorná elektroda, 4 m	2516278	EUR 24,-
Ponorná elektroda, 5 m	500937990	EUR 68,-
Ponorná elektroda, 10 m	2501937	EUR 86,-
Ponorná elektroda, 20 m	2516283	EUR 121,-
Ponorná elektroda, 25 m	2000601	EUR 123,-
Ponorná elektroda, 30 m	2514045	EUR 161,-
Ponorná elektroda, 35 m	2516284	EUR 154,-
Ponorná elektroda, 40 m	2516285	EUR 182,-
Ponorná elektroda, 50 m	2500315	EUR 193,-
Ponorná elektroda, bez kabelu	64873	EUR 18,-

Ochrana motoru

Vybavovací přístroj s PTC termistorem

Vybavovací přístroj s PTC termistorem	509275993	EUR 138,-
---------------------------------------	-----------	-----------