



Datový list

Hydraulické údaje

Maximální provozní tlak P_N	10 bar
Výtlačné hrdlo	Rp 1¼
Min. teplota média T_{min}	-20 °C
Max. teplota média T_{max}	120 °C
Min. okolní teplota T_{min}	-15 °C
Max. okolní teplota T_{max}	50 °C

Údaje o motoru

Síťová přípojka	3~400 V, 50 Hz
Tolerance napětí	±10 %
Jmenovitý výkon motoru P_2	1,85 kW
Jmenovitý proud I_N	4 A
Jmenovité otáčky n	2900 1/min
Izolační třída	F
Třída krytí motoru	IP55

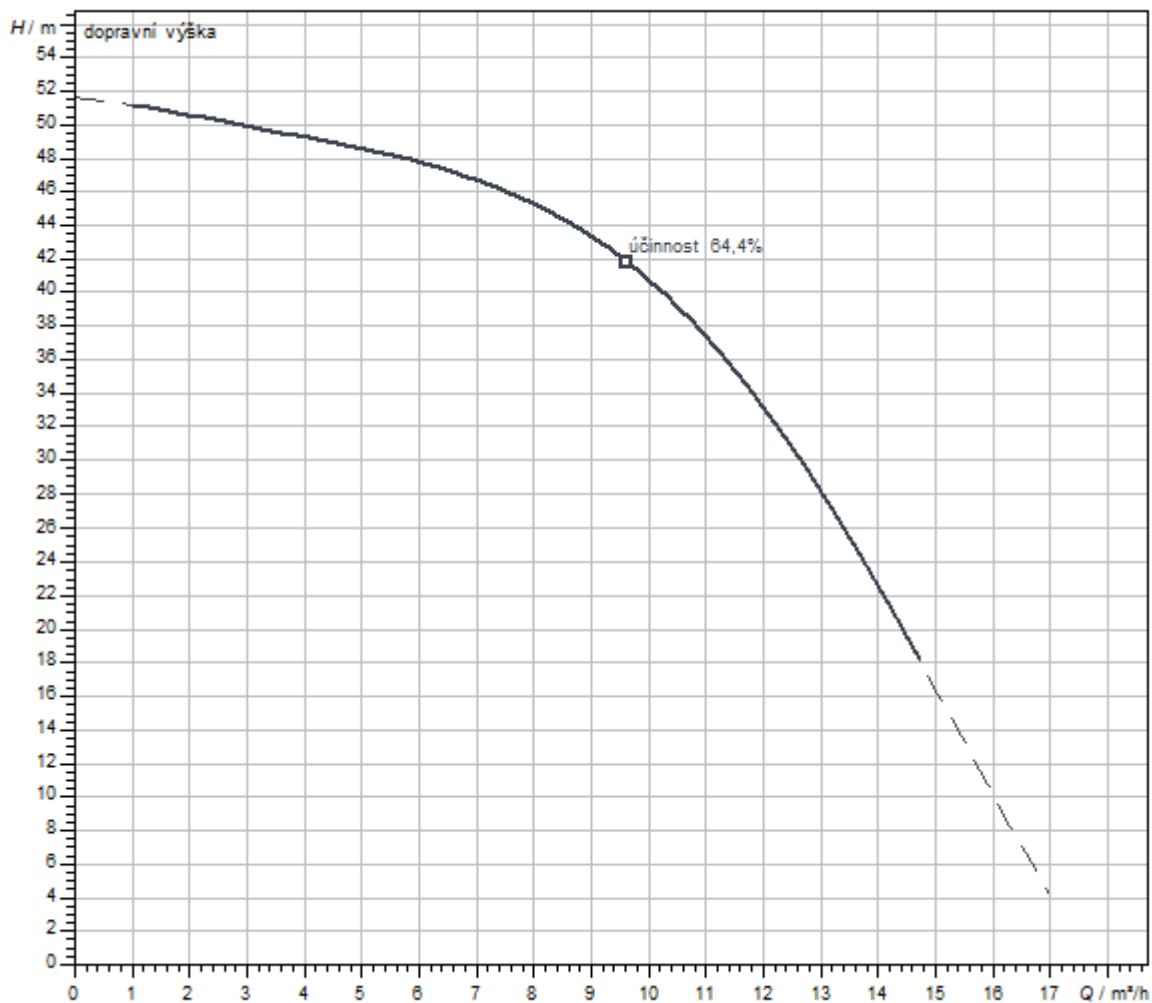
Materiály

Skříň čerpadla	Nerezová ocel
Hřídel	Nerezová ocel
Těsnění hřídele	BQ1E3GG
Materiál těsnění	EPDM
Oběžné kolo	Nerezová ocel

Rozměry pro instalaci

Přípojka trubky na straně sání DNs	Rp 1½
Přípojka trubky na výtlaku DNd	Rp 1¼

Charakteristiky



Čerpané médium	Water 100 %
Teplota média T	20,00 °C
Otáčky při provozním bodu	2.900 1/min

Rozměry a rozměrové výkresy

Medana CH1-L.1004-1/E/E/10T

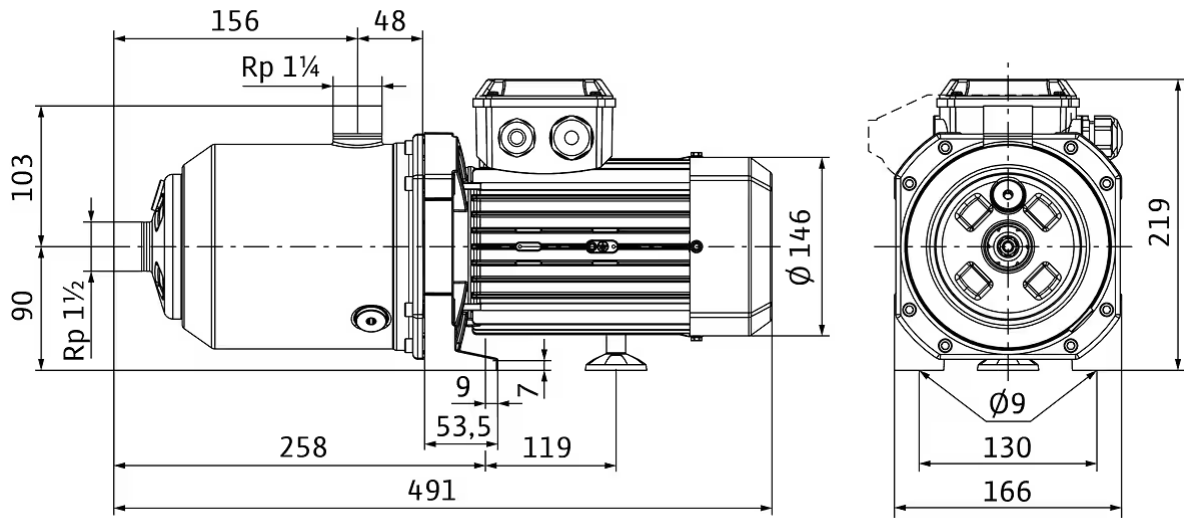
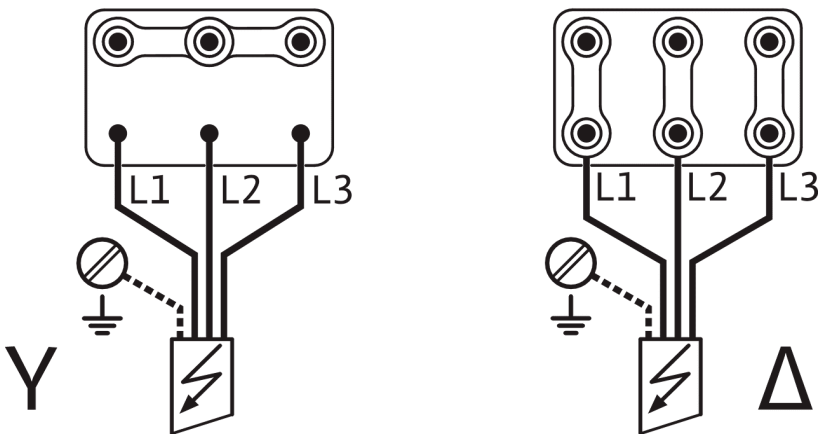


Schéma zapojení svorkovnice

3~ 400 V, 50 Hz, 3~ 380-460 V, 60 Hz

...kW -> 4,2kW

5,5kW



~ 3 400V 50Hz / ~ 3 380-460V 60Hz

Text pro výběrová řízení

Ne samonasávací odstředivé čerpadlo vodorovného konstrukčního typu s vyšším hydraulickým výkonem. Díky kompaktní a robustní konstrukci s konstrukčními součástmi odolnými korozi a možnostem použití při okolních teplotách až 50 °C mají čerpadla širokou oblast použití při integraci do větších zařízení.

Čerpadlo se hodí pro zásobení vodou a zvyšování tlaku, průmyslové cirkulační zařízení, procesní a chladicí okruhy. Může se používat také v myčkách a pro zavlažování.

Speciální údaje/přednosti výrobku

- > Snadné a rychlé uvedení do provozu a snadná a rychlá údržba díky velkým otvorům k plnění a vypouštění čerpadla
- > Vysoká spolehlivost s ohledem na robustnost a nízký hluk díky spárovému těsnicímu kroužku a lucerně s kataforézním povlakem odolným proti korozi
- > Kompaktní konstrukce pro snadnou integraci
- > Všechny hydraulické díly a díly, které jsou v kontaktu s médiem, jako například tělesa stupně čerpadla, oběžná kola, rozváděcí kola a skříň čerpadla, jsou vyrobeny z nerezové oceli
- > Schválení pro pitnou vodu pro všechny komponenty přicházející do kontaktu s médiem (provedení EPDM)
- > Splňuje požadavky certifikace UL

Rozsah dodávky

- > Čerpadlo
- > Návod k montáži a obsluze

Provozní údaje

Údaje o výrobku

Maximální provozní tlak P_N	10 bar
Min. teplota média T_{min}	-20 °C
Max. teplota média T_{max}	120 °C
Max. okolní teplota T_{max}	50 °C

Údaje o motoru

Síťová přípojka	3~400 V, 50 Hz
Tolerance napětí	±10 %
Jmenovitý výkon motoru P_2	1,85 kW
Jmenovitý proud I_N	4 A
Jmenovité otáčky n	2900 1/min
Izolační třída	F
Třída krytí	IP55
Energetická třída motoru	IE3


Materiály

Skříň čerpadla	Nerezová ocel
Oběžné kolo	Nerezová ocel
Hřídel	Nerezová ocel
Těsnění hřídele	BQ1E3GG
Materiál těsnění	EPDM

Rozměry pro instalaci

Přípojka trubky na straně sání D_Ns	Rp 1½
Přípojka trubky na výtlačku D_Nd	Rp 1¼

Informace k umístění objednávky

Značka	Wilo
Název výrobku	MEDANA CH1-L.1004-1/E/E/10T
Hmotnost netto cca m	20,5 kg
Číslo výrobku	4231498 

Mechanické příslušenství

Armatury

Zpětná klapka

Zpětná klapka RV/S R 1¼	2660840	EUR 81,-
-------------------------	---------	----------

Uzavírací armatura

Uzavírací kulový kohout Rp 1¼	2663979	EUR 53,-
-------------------------------	---------	----------

Montáž trubek

Ohebné přípojovací vedení

Ohebné přípojovací vedení Rp1 1/2 / R1 1/2	2012362	EUR 368,-
--	---------	-----------

Armatury/příslušenství

Šroubení pro zpětnou klapku

Šroubení pro Zpětná klapka DN40	2660534	EUR 41,-
---------------------------------	---------	----------

Elektrické příslušenství

Řízení čerpadel

Wilo-EFC

Wilo-EFC1.5 3x380-480V 50/60Hz IP55	2193433	EUR 970,-
-------------------------------------	---------	-----------

Řízení čerpadel/příslušenství

Sada pojistek proti nedostatku vody pro domácí vodárny

Mont. sada - poj. proti ned. vody WMS G 1¼	4204510	EUR 177,-
Mont. sada - poj. proti ned. vody WMS G2	4204512	EUR 307,-

Výstupní filtr měniče EFC (délka kabelu 150-500 m)

Filtr 4.1A sin IP54 Wilo-EFC	6084560	EUR 995,-
Filtr 4.5A sin IP00 Wilo-EFC	6084575	EUR 325,-
Filtr 4.5A sin IP20 Wilo-EFC	6084901	EUR 329,-

Regulace tlaku

Snímač tlaku pro zařízení

Pressure sensor, 0 - 6 bar	2550660	EUR 89,-
Pressure sensor, 0 - 10 bar	2550661	EUR 89,-
Pressure sensor, 0 - 16 bar	2550662	EUR 89,-
Pressure sensor, 0 - 25 bar	2550663	EUR 89,-
Pressure sensor, 0 - 40 bar	2550664	EUR 88,-

Měření hladiny

Plovákový spínač WA

Plovákový spínač WA65 s kabelem o délce 5 m	503211390	EUR 35,-
Plovákový spínač WA65 s kabelem o délce 10 m	503211893	EUR 50,-
Plovákový spínač WA65 s kabelem o délce 20 m	2004431	EUR 72,-
Plovákový spínač WA65 s kabelem o délce 30 m	2004432	EUR 118,-
Plovákový spínač WA KR1 S s kabelem o délce 5 m	6082806	EUR 50,-
Plovákový spínač WA KR1 S s kabelem o délce 10 m	6082807	EUR 86,-
Plovákový spínač WA65 (PSN-X) s 20 m dlouhým kabelem	6088843	Na vyžádání
Plovákový spínač WA65 (PSN-X) s 10 m dlouhým kabelem	6088844	Na vyžádání
Plovákový spínač WA65 (PSN-X) s 5 m dlouhým kabelem	6088845	Na vyžádání

Plovákový spínač WA-EK

--	--	--

Plovákový spínač WAEK 65, 5m kabel	503211698	EUR 59,-
Plovákový spínač WAEK 65, 10m kabel	2005516	EUR 87,-
Plovákový spínač WAEK 65, 20m kabel	2005517	EUR 138,-

Plovákový spínač WAO

Plovákový spínač WAO 65, 5m kabel	503211595	EUR 40,-
Plovákový spínač WAO 65, 10m kabel	2006027	EUR 54,-
Plovákový spínač WAO 65, 20m kabel	2004429	EUR 87,-
Plovákový spínač WAO 65, 30m kabel	2004430	EUR 122,-

Plovákový spínač WAO-EK

Plovákový spínač WAOEK 65, 20m kabel	2005626	EUR 120,-
--------------------------------------	---------	-----------

Ponorná elektroda

Ponorná elektroda, 3 m	500183799	EUR 66,-
Ponorná elektroda, 4 m	2516278	EUR 24,-
Ponorná elektroda, 5 m	500937990	EUR 68,-
Ponorná elektroda, 10 m	2501937	EUR 86,-
Ponorná elektroda, 20 m	2516283	EUR 121,-
Ponorná elektroda, 25 m	2000601	EUR 123,-
Ponorná elektroda, 30 m	2514045	EUR 161,-
Ponorná elektroda, 35 m	2516284	EUR 154,-
Ponorná elektroda, 40 m	2516285	EUR 182,-
Ponorná elektroda, 50 m	2500315	EUR 193,-
Ponorná elektroda, bez kabelu	64873	EUR 18,-

Ochrana motoru

Vybavovací přístroj s PTC termistorem

Vybavovací přístroj s PTC termistorem	509275993	EUR 138,-
---------------------------------------	-----------	-----------