



Datový list

Hydraulické údaje

Maximální provozní tlak p	2,5 bar
Výtlačné hrdlo	Storz C
Volný průchod oběžným kolem hydrauliky	10 mm
Druh konstrukce oběhového kola	Otevřené vícekanálové oběžné kolo
Max. ponor	20 m
Max. dopravní výška H_{\max}	21,2 m
Max. čerpací výkon Q_{\max}	59,6 m ³ /h
Min. teplota média T_{\min}	3 °C
Max. teplota média T_{\max}	40 °C
Min. okolní teplota T_{\min}	3 °C
Max. okolní teplota T_{\max}	40 °C

Údaje o motoru

Síťová přípojka	3~400 V, 50 Hz
Tolerance napětí	±10 %
Jmenovitý výkon motoru P_2	2,5 kW
Příkon $P_{1\max}$	3,05 kW
Jmenovitý proud I_N	5,1 A
Rozběhový proud I	30 A
Provozní režim (ponořený)	S1
Provozní režim (vynořený)	S1
Jmenovité otáčky n	2857 1/min
Výkonnostní faktor	0,87
Druh startu	Přímý online (DOL)
Počet pólů	2
Max. četnost spínání t	20 1/h
Izolační třída	H
Třída krytí motoru	IP68

Kabel

Délka přívodního kabelu	23 m
Typ kabelu	H07RN-F
Kabelová konstrukce	7G1,5 mm ²
Druh přívodního kabelu	Neodpojitelná

Vybavení/funkce

Síťová zástrčka	CEE 16A, 3P+N+PE, 6h
Plovákový spínač	ano
Druh protiexplozní ochrany	-
Ochrana motoru	Dvojkov
Kontrola netěsnosti motoru	žádný
Kontrola netěsnosti těsnicí komory	žádný
Kontrola netěsnosti průsakové komory	žádný

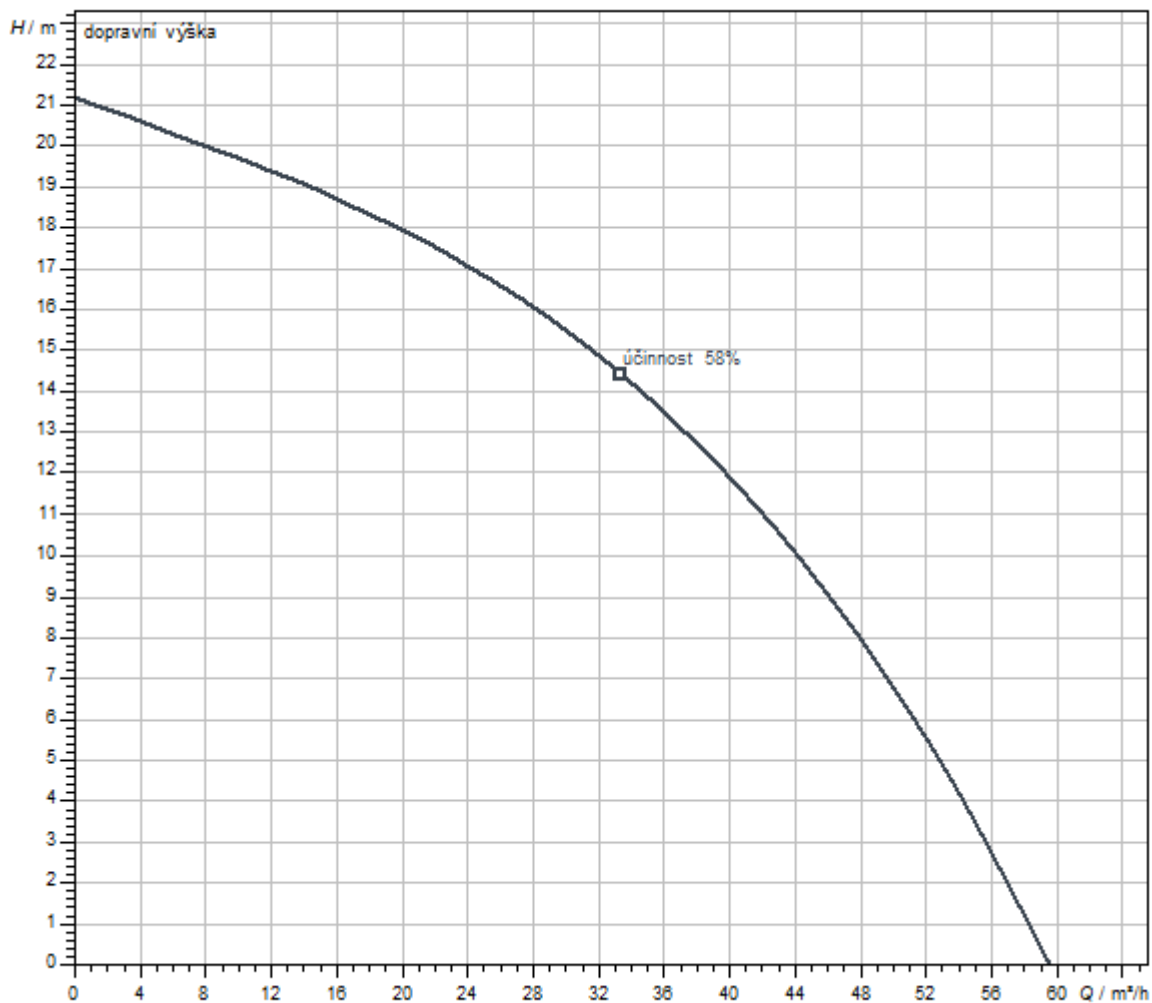
Materiály

Skříň čerpadla	hliník
Oběžné kolo	Nerezová ocel
Hřídel	Nerezová ocel
Materiál těsnění na straně čerpadla	Karbid křemíku
Materiál těsnění na straně motoru	NBR
Materiál těsnění	NBR
Materiál motoru	hliník

Rozměry pro instalaci

Přípojka vstupu	-
Přípojka výstupu	Storz C

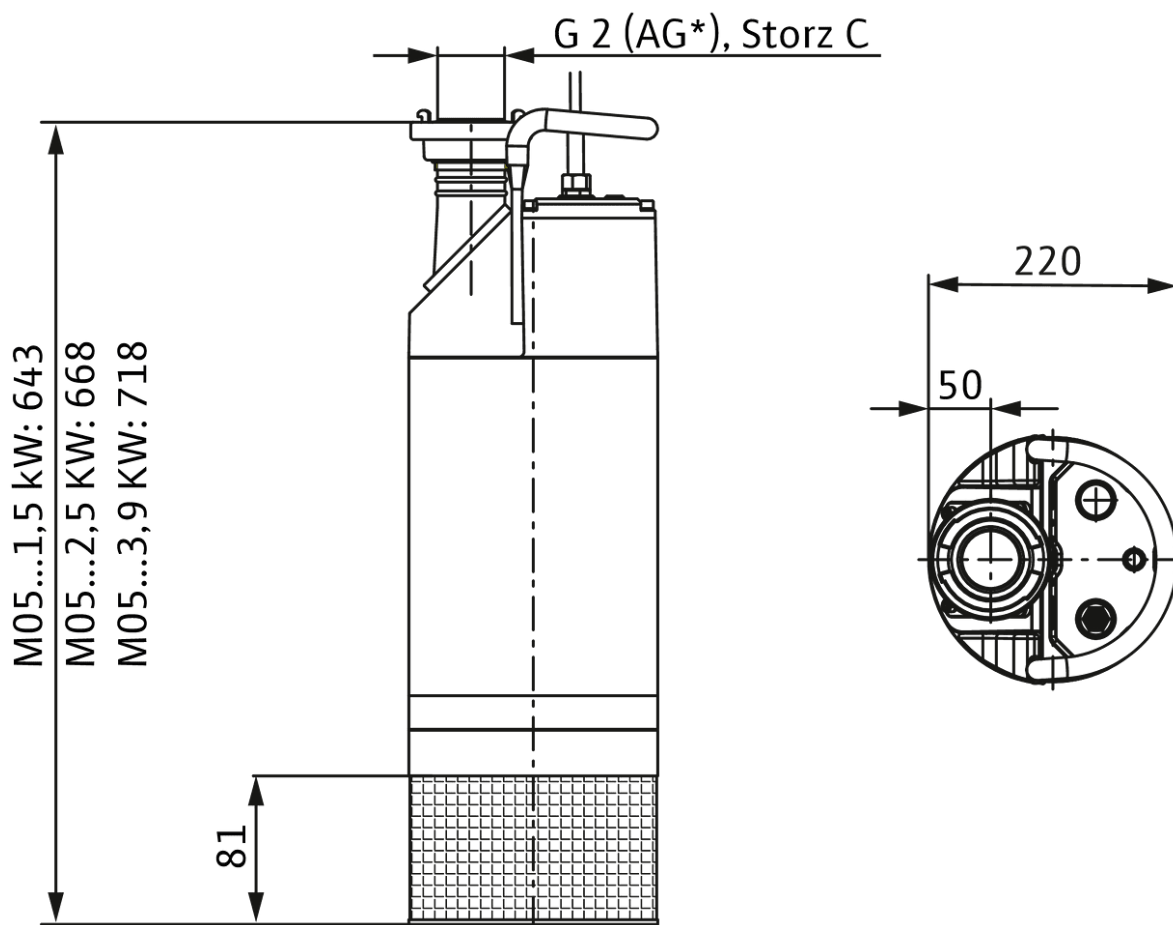
Charakteristiky



Čerpané médium	Water 100 %
Teplota média T	20,00 °C
Otáčky při provozním bodu	2.900 1/min
Průměr oběžného kola	138 mm

Rozměry a rozměrové výkresy

Padus PRO M05



* External thread

Text pro výběrová řízení

Plně zaplavitelné ponorné motorové čerpadlo na splaškovou vodu pro vertikální instalaci do mokrého prostředí k čerpání znečištěné vody a vody s obsahem písku. Skříň hydrauliky z pogumovaného hliníku, oběžné kolo z dvojité chromované oceli a skříň motoru z hliníku v chladicím plášti z nerezové oceli. Přípojka výtlačku se svislou nebo vodorovnou odbočkou výtlačku a spojkou

Provozní údaje

Údaje o výrobku

Druh konstrukce oběhového kola	Otevřené vícekanálové oběžné kolo
Volný průchod oběžným kolem hydrauliky	10 mm
Maximální provozní tlak P_N	3 bar
Max. ponor	20 m
teplota média T	3 °C
Max. teplota média T_{max}	40 °C

Údaje o motoru

Síťová přípojka	3~400 V, 50 Hz
Tolerance napětí	±10 %
Výkonnostní faktor	0,87
Jmenovitý výkon motoru P_2	2,5 kW
Příkon $P_{1 max}$	3,05 kW
Jmenovitý proud I_N	5,1 A
Rozběhový proud I	30 A
Druh startu	Přímý online (DOL)
Jmenovité otáčky n	2857 1/min
Max. četnost spínání t	20 1/h
Izolační třída	H
Třída krytí	IP68
Provozní režim (ponořený)	S1
Provozní režim (vynořený)	S1

Storz. Povrchově chlazený motor IE3 v provedení na trojfázový proud s termickou kontrolou motoru a těsnicí komorou. Odpojitelný přívodní kabel s plovákovým spínačem a CEE zástrčkou ochrany motoru s možností změny fáze. Utěsnění zajišťují dvě mechanické ucpávky nezávislé na směru otáčení. Agregát lze neomezeně používat v srkavém režimu.

Kabel

Délka přívodního kabelu	23 m
Typ kabelu	H07RN-F
Kabelová konstrukce	7G1,5 mm ²
Síťová zástrčka	CEE 16A, 3P+N+PE, 6h
Druh přívodního kabelu	Neodpojitelná

Vybavení/funkce

Plovákový spínač	ano
Druh protiexplozní ochrany	-
Ochrana motoru	Dvojkov


Materiály

Skříň čerpadla	hliník
Oběžné kolo	Nerezová ocel
Hřídel	Nerezová ocel
Materiál těsnění na straně čerpadla	QQPGG
Materiál těsnění na straně motoru	BXPFF
Materiál těsnění	NBR
Materiál motoru	hliník

Rozměry pro instalaci

Přípojka trubky na straně sání D_Ns	-
Přípojka trubky na výtlačku D_Nd	Storz C

Informace k umístění objednávky

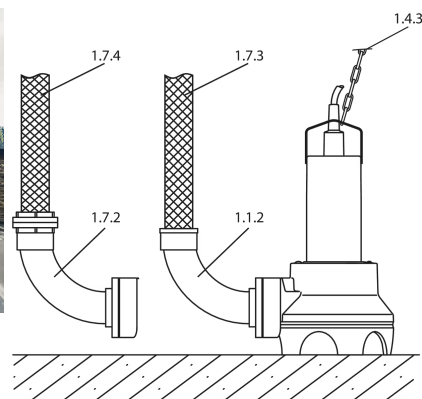
Značka	Wilo
Název výrobku	Padus PRO M05/T025-540/A
Hmotnost netto cca m	35 kg
Číslo výrobku	6087516 

Druh instalace

Mobilní instalace do mokrého prostředí



Příklad montáže



Instalační schéma

Čerpadlo je vybaveno patkou čerpadla (integrovanou v tělese čerpadla nebo dodávanou samostatně jako příslušenství). Díky této patce čerpadla lze čerpadlo snadno a flexibilně instalovat v každém provozním prostoru. Hadice se využívají jako výtlačné potrubí. Připojení se provede přes vsuvku hadice nebo spojku Storz.

Pro provoz v závislosti na hladině je doporučeno čerpadlo s plovákovým spínačem.

Plastová spirálová hadice se spojkou 1.7.4

Plastová spirálová hadice 10 m, se Storz B	6035187	EUR 346,-
Plastová spirálová hadice 20 m, se Storz B	6022274	EUR 548,-
Plastová spirálová hadice 5 m, se Storz B	6022272	EUR 238,-

Umělá hadice se spojkou 1.7.4

Tlaková hadice s opletem ze syntetického vlákna 10 m, se Storz B	6003051	EUR 211,-
Tlaková hadice s opletem ze syntetického vlákna 20 m, se Storz B	6003050	EUR 305,-
Tlaková hadice s opletem ze syntetického vlákna 5 m, se Storz B	6003052	EUR 146,-

Spojkový klíč 1.7.7

Spojkový klíč pro Storz A, B a C	6022280	EUR 44,-
----------------------------------	---------	----------

Mechanické příslušenství

Hadice, hadicové spojky

Spojkový klíč

Spojkový klíč pro Storz A, B a C	6022280	EUR 44,-
Spojkový klíč pro Storz F	6022281	EUR 56,-

Plastová spirálová hadice se spojkou

Plastová spirálová hadice 5 m, se Storz C	6022269	EUR 208,-
Plastová spirálová hadice 10 m, se Storz C	6022270	EUR 849,-
Plastová spirálová hadice 20 m, se Storz C	6022271	EUR 1.196,-
Plastová spirálová hadice 5 m, se Storz B	6022272	EUR 238,-
Plastová spirálová hadice 20 m, se Storz B	6022274	EUR 548,-
Plastová spirálová hadice 5 m, se Storz A	6022275	EUR 578,-
Plastová spirálová hadice 10 m, se Storz A	6022276	EUR 743,-
Plastová spirálová hadice 20 m, se Storz A	6022277	EUR 1.232,-
Plastová spirálová hadice 5 m, se Storz F	6022278	EUR 900,-
Plastová spirálová hadice 10 m, se Storz B	6035187	EUR 346,-
Plastová spirálová hadice 5 m, se Storz F	6044660	EUR 2.361,-

Umělá hadice se spojkou

Tlaková hadice s opletem ze syntetického vlákna 20 m, se Storz B	6003050	EUR 305,-
Tlaková hadice s opletem ze syntetického vlákna 10 m, se Storz B	6003051	EUR 211,-
Tlaková hadice s opletem ze syntetického vlákna 5 m, se Storz B	6003052	EUR 146,-
Tlaková hadice s opletem ze syntetického vlákna 20 m, se Storz F	6003647	EUR 1.356,-
Tlaková hadice s opletem ze syntetického vlákna 10 m, se Storz F	6003648	EUR 935,-
Tlaková hadice s opletem ze syntetického vlákna 20 m, se Storz C	6003649	EUR 217,-
Tlaková hadice s opletem ze syntetického vlákna 10 m, se Storz C	6003650	EUR 120,-
Tlaková hadice s opletem ze syntetického vlákna 5 m, se Storz C	6003651	EUR 89,-
Tlaková hadice s opletem ze syntetického vlákna 5 m, se Storz A	6022391	EUR 336,-
Tlaková hadice s opletem ze syntetického vlákna 10 m, se Storz A	6022392	EUR 440,-
Tlaková hadice s opletem ze syntetického vlákna 20 m, se Storz A	6022393	EUR 586,-

Elektrické příslušenství

Alarmový hlásič

DrainAlarm

DrainAlarm	2545133	EUR 231,-
DrainAlarm FIRST	2550526	EUR 166,-