



## Datový list

### Hydraulické údaje

Maximální provozní tlak $p$	3,5 bar
Výtlačné hrdlo	Storz C
Volný průchod oběžným kolem hydrauliky	10 mm
Druh konstrukce oběhového kola	Otevřené vícekanálové oběžné kolo
Max. ponor	20 m
Max. dopravní výška $H_{\max}$	33,7 m
Max. čerpací výkon $Q_{\max}$	40,7 m <sup>3</sup> /h
Min. teplota média $T_{\min}$	3 °C
Max. teplota média $T_{\max}$	40 °C
Min. okolní teplota $T_{\min}$	3 °C
Max. okolní teplota $T_{\max}$	40 °C

### Údaje o motoru

Síťová přípojka	3~400 V, 50 Hz
Tolerance napětí	±10 %
Jmenovitý výkon motoru $P_2$	3,9 kW
Příkon $P_{1\max}$	4,60 kW
Jmenovitý proud $I_N$	7,8 A
Rozběhový proud $I$	57 A
Provozní režim (ponořený)	S1
Provozní režim (vynořený)	S1
Jmenovité otáčky $n$	2857 1/min
Výkonnostní faktor	0,86
Druh startu	Přímý online (DOL)
Počet pólů	2
Max. četnost spínání $t$	20 1/h
Izolační třída	H
Třída krytí motoru	IP68

### Kabel

Délka přívodního kabelu	23 m
Typ kabelu	H07RN-F
Kabelová konstrukce	7G1,5 mm <sup>2</sup>
Druh přívodního kabelu	Neodpojitelná

**Vybavení/funkce**

Síťová zástrčka	žádný
Plovákový spínač	žádný
Druh protiexplozní ochrany	-
Ochrana motoru	Dvojkov
Kontrola netěsnosti motoru	žádný
Kontrola netěsnosti těsnicí komory	žádný
Kontrola netěsnosti průsakové komory	žádný

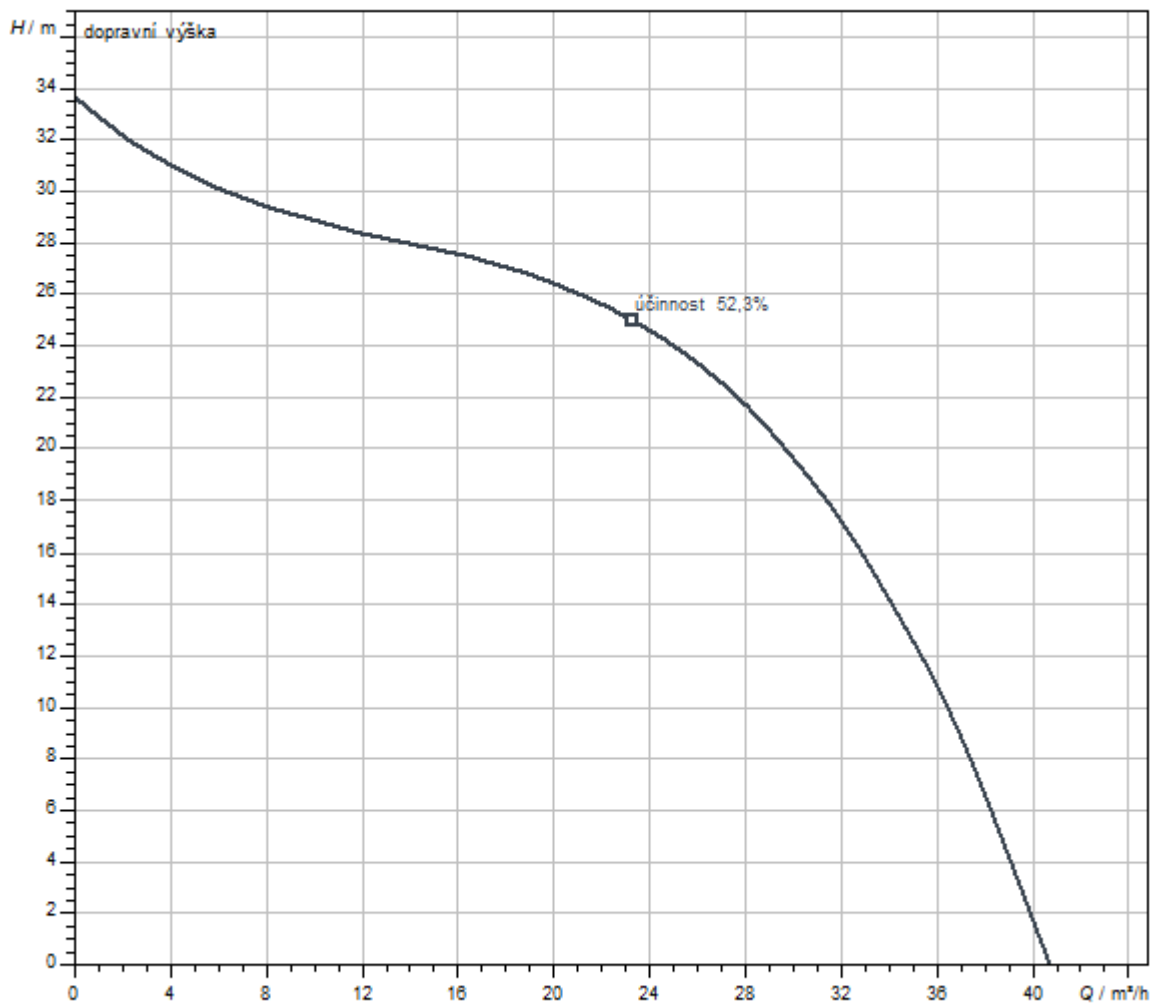
**Materiály**

Skříň čerpadla	hliník
Oběžné kolo	Nerezová ocel
Hřídel	Nerezová ocel
Materiál těsnění na straně čerpadla	Karbid křemíku
Materiál těsnění na straně motoru	NBR
Materiál těsnění	NBR
Materiál motoru	hliník

**Rozměry pro instalaci**

Přípojka vstupu	-
Přípojka výstupu	Storz C

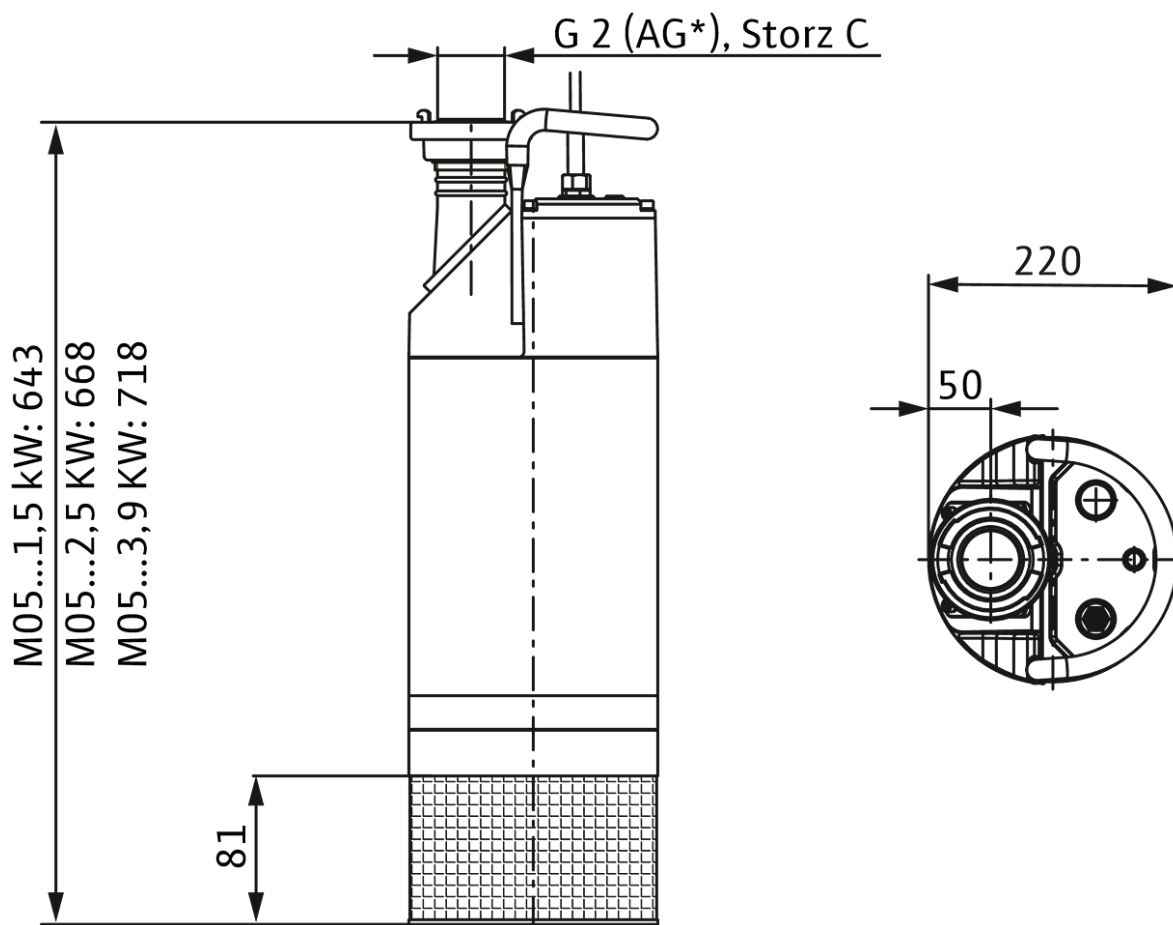
## Charakteristiky



Čerpané médium	Water 100 %
Teplota média $T$	20,00 °C
Otáčky při provozním bodu	2.900 1/min
Průměr oběžného kola	159 mm

Rozměry a rozměrové výkresy

Padus PRO M05



\* External thread

## Text pro výběrová řízení

Plně zaplavitelné ponorné motorové čerpadlo na splaškovou vodu pro vertikální instalaci do mokrého prostředí k čerpání znečištěné vody a vody s obsahem písku. Skříň hydrauliky z pogumovaného hliníku, oběžné kolo z dvojité chromované oceli a skříň motoru z hliníku v chladicím plášti z nerezové oceli. Přípojka výtlačku se svislou nebo vodorovnou odbočkou výtlačku a spojkou

Storz. Povrchově chlazený motor IE3 v provedení na trojfázový proud s termickou kontrolou motoru, ochranou motoru a těsnicí komorou. Odpojitelný přívodní kabel s volným koncem kabelu. Utěsnění zajišťují dvě mechanické ucpávky nezávislé na směru otáčení. Agregát lze neomezeně používat v srkavém režimu.

### Provozní údaje

#### Údaje o výrobku

Druh konstrukce oběhového kola	Otevřené vícekanálové oběžné kolo
Volný průchod oběžným kolem hydrauliky	10 mm
Maximální provozní tlak $P_N$	4 bar
Max. ponor	20 m
teplota média $T$	3 °C
Max. teplota média $T_{max}$	40 °C

#### Údaje o motoru

Síťová přípojka	3~400 V, 50 Hz
Tolerance napětí	±10 %
Výkonnostní faktor	0,86
Jmenovitý výkon motoru $P_2$	3,9 kW
Příkon $P_{1 max}$	4,60 kW
Jmenovitý proud $I_N$	7,8 A
Rozběhový proud $I$	57 A
Druh startu	Přímý online (DOL)
Jmenovité otáčky $n$	2857 1/min
Max. četnost spínání $t$	20 1/h
Izolační třída	H
Třída krytí	IP68
Provozní režim (ponořený)	S1
Provozní režim (vynořený)	S1

### Kabel

Délka přívodního kabelu	23 m
Typ kabelu	H07RN-F
Kabelová konstrukce	7G1,5 mm <sup>2</sup>
Síťová zástrčka	žádný
Druh přívodního kabelu	Neodpojitelná

### Vybavení/funkce

Plovákový spínač	žádný
Druh protiexplozní ochrany	-
Ochrana motoru	Dvojkov


### Materiály

Skříň čerpadla	hliník
Oběžné kolo	Nerezová ocel
Hřídel	Nerezová ocel
Materiál těsnění na straně čerpadla	QQPGG
Materiál těsnění na straně motoru	BXPFF
Materiál těsnění	NBR
Materiál motoru	hliník

### Rozměry pro instalaci

Přípojka trubky na straně sání $D_Ns$	-
Přípojka trubky na výtlačku $D_Nd$	Storz C

### Informace k umístění objednávky

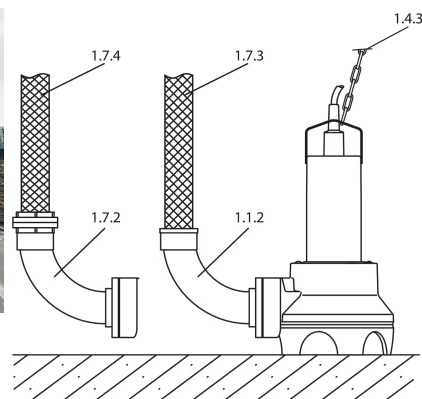
Značka	Wilo
Název výrobku	Padus PRO M05/T039-540/O
Hmotnost netto cca $m$	39 kg
Číslo výrobku	6089784 

## Druh instalace

## Mobilní instalace do mokrého prostředí



Příklad montáže



Instalační schéma

Čerpadlo je vybaveno patkou čerpadla (integrovanou v tělese čerpadla nebo dodávanou samostatně jako příslušenství). Díky této patce čerpadla lze čerpadlo snadno a flexibilně instalovat v každém provozním prostoru. Hadice se využívají jako výtlačné potrubí. Připojení se provede přes vsuvku hadice nebo spojku Storz.

Pro provoz v závislosti na hladině je doporučeno čerpadlo s plovákovým spínačem.

## Plastová spirálová hadice se spojkou 1.7.4

Plastová spirálová hadice 10 m, se Storz B	6035187	EUR 346,-
Plastová spirálová hadice 20 m, se Storz B	6022274	EUR 548,-
Plastová spirálová hadice 5 m, se Storz B	6022272	EUR 238,-

## Umělá hadice se spojkou 1.7.4

Tlaková hadice s opletem ze syntetického vlákna 10 m, se Storz B	6003051	EUR 211,-
Tlaková hadice s opletem ze syntetického vlákna 20 m, se Storz B	6003050	EUR 305,-
Tlaková hadice s opletem ze syntetického vlákna 5 m, se Storz B	6003052	EUR 146,-

## Spojkový klíč 1.7.7

Spojkový klíč pro Storz A, B a C	6022280	EUR 44,-
----------------------------------	---------	----------

## Mechanické příslušenství

### Hadice, hadicové spojky

#### Spojkový klíč

Spojkový klíč pro Storz A, B a C	6022280	EUR 44,-
Spojkový klíč pro Storz F	6022281	EUR 56,-

#### Plastová spirálová hadice se spojkou

Plastová spirálová hadice 5 m, se Storz C	6022269	EUR 208,-
Plastová spirálová hadice 10 m, se Storz C	6022270	EUR 849,-
Plastová spirálová hadice 20 m, se Storz C	6022271	EUR 1.196,-
Plastová spirálová hadice 5 m, se Storz B	6022272	EUR 238,-
Plastová spirálová hadice 20 m, se Storz B	6022274	EUR 548,-
Plastová spirálová hadice 5 m, se Storz A	6022275	EUR 578,-
Plastová spirálová hadice 10 m, se Storz A	6022276	EUR 743,-
Plastová spirálová hadice 20 m, se Storz A	6022277	EUR 1.232,-
Plastová spirálová hadice 5 m, se Storz F	6022278	EUR 900,-
Plastová spirálová hadice 10 m, se Storz B	6035187	EUR 346,-
Plastová spirálová hadice 5 m, se Storz F	6044660	EUR 2.361,-

#### Umělá hadice se spojkou

Tlaková hadice s opletem ze syntetického vlákna 20 m, se Storz B	6003050	EUR 305,-
Tlaková hadice s opletem ze syntetického vlákna 10 m, se Storz B	6003051	EUR 211,-
Tlaková hadice s opletem ze syntetického vlákna 5 m, se Storz B	6003052	EUR 146,-
Tlaková hadice s opletem ze syntetického vlákna 20 m, se Storz F	6003647	EUR 1.356,-
Tlaková hadice s opletem ze syntetického vlákna 10 m, se Storz F	6003648	EUR 935,-
Tlaková hadice s opletem ze syntetického vlákna 20 m, se Storz C	6003649	EUR 217,-
Tlaková hadice s opletem ze syntetického vlákna 10 m, se Storz C	6003650	EUR 120,-
Tlaková hadice s opletem ze syntetického vlákna 5 m, se Storz C	6003651	EUR 89,-
Tlaková hadice s opletem ze syntetického vlákna 5 m, se Storz A	6022391	EUR 336,-
Tlaková hadice s opletem ze syntetického vlákna 10 m, se Storz A	6022392	EUR 440,-
Tlaková hadice s opletem ze syntetického vlákna 20 m, se Storz A	6022393	EUR 586,-

## Elektrické příslušenství

### Alarmový hlásič

---

#### DrainAlarm

DrainAlarm	2545133	EUR 231,-
DrainAlarm FIRST	2550526	EUR 166,-