



Datový list

Hydraulické údaje

Maximální provozní tlak p	0,6 bar
Výtlačné hrdlo	DN 50
Volný průchod oběžným kolem hydrauliky	50 mm
Druh konstrukce oběhového kola	Oběžné kolo s volným průtokem
Max. ponor	20 m
Max. dopravní výška H_{\max}	5,7 m
Max. čerpací výkon Q_{\max}	20,0 m ³ /h
Min. teplota média T_{\min}	3 °C
Max. teplota média T_{\max}	40 °C
Min. okolní teplota T_{\min}	3 °C
Max. okolní teplota T_{\max}	40 °C

Údaje o motoru

Typ	P 13.1-08/EAD1X2-T Ex 1,1kW
Síťová přípojka	3~400 V, 50 Hz
Tolerance napětí	±10 %
Jmenovitý výkon motoru P_2	1,1 kW
Příkon $P_{1 \max}$	1,50 kW
Jmenovitý proud I_N	2,9 A
Rozběhový proud I	20 A
Provozní režim (ponořený)	S1
Provozní režim (vynořený)	S2-30 min.
Jmenovité otáčky n	2893 1/min
Výkonnostní faktor	0,76
Druh startu	Přímý online (DOL)
Počet pólů	2
Max. četnost spínání t	60 1/h
Izolační třída	F
Třída krytí motoru	IP68

Kabel

Délka přívodního kabelu	10 m
Typ kabelu	H07RN-F
Kabelová konstrukce	7G1,5 mm ²
Druh přívodního kabelu	Odpojitelná

Vybavení/funkce

Síťová zástrčka	žádný
Plovákový spínač	žádný
Drtička	žádný
Druh protiexplozní ochrany	ATEX
Ochrana motoru	Dvojkov
Kontrola netěsnosti motoru	ano
Kontrola netěsnosti těsnicí komory	Volitelný
Kontrola netěsnosti průsakové komory	žádný

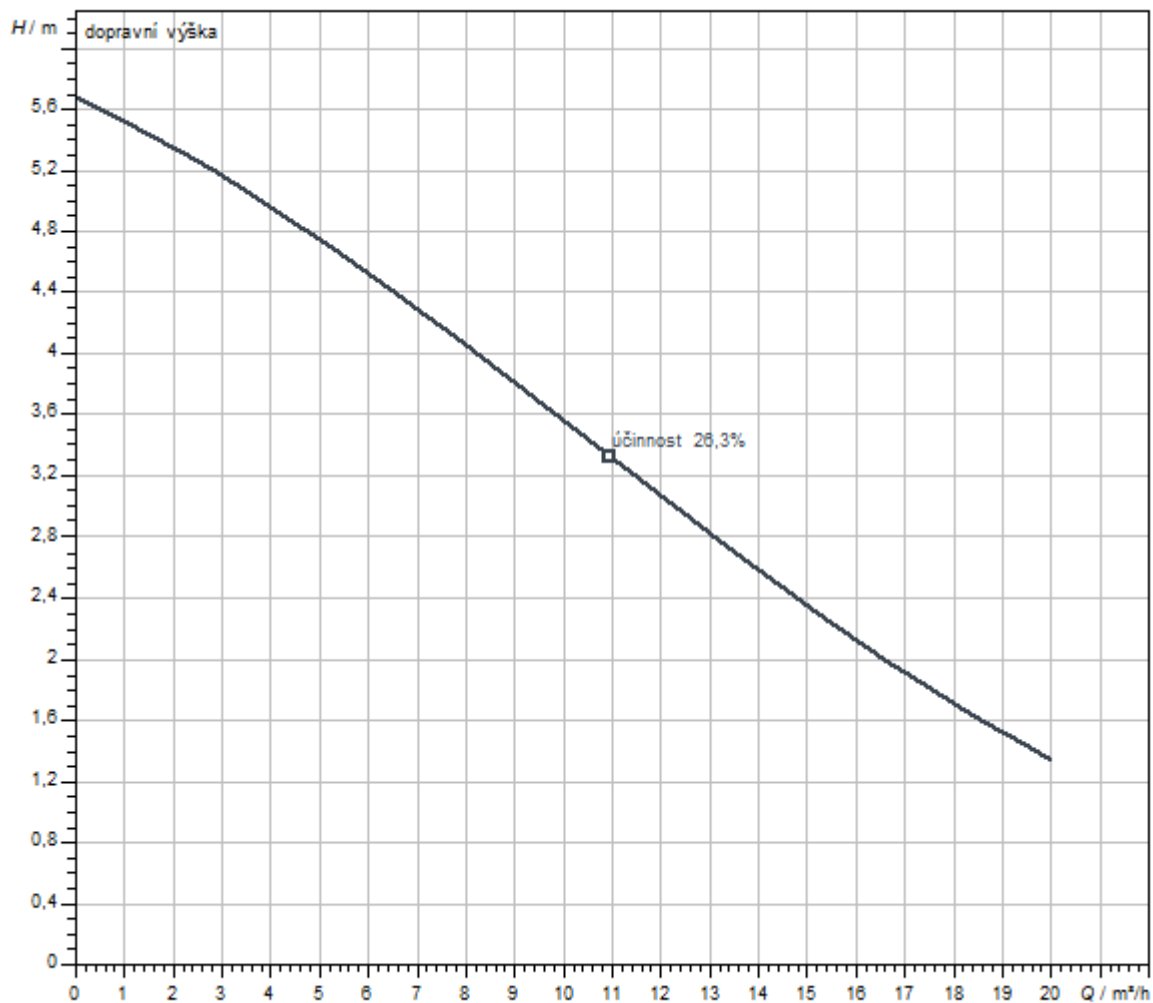
Materiály

Skříň čerpadla	šedá litina
Oběžné kolo	šedá litina
Hřídel	Nerezová ocel
Materiál těsnění na straně čerpadla	Karbid křemíku
Materiál těsnění na straně motoru	NBR
Materiál těsnění	NBR
Materiál motoru	šedá litina

Rozměry pro instalaci

Přípojka vstupu	DN 50
Přípojka výstupu	DN 50

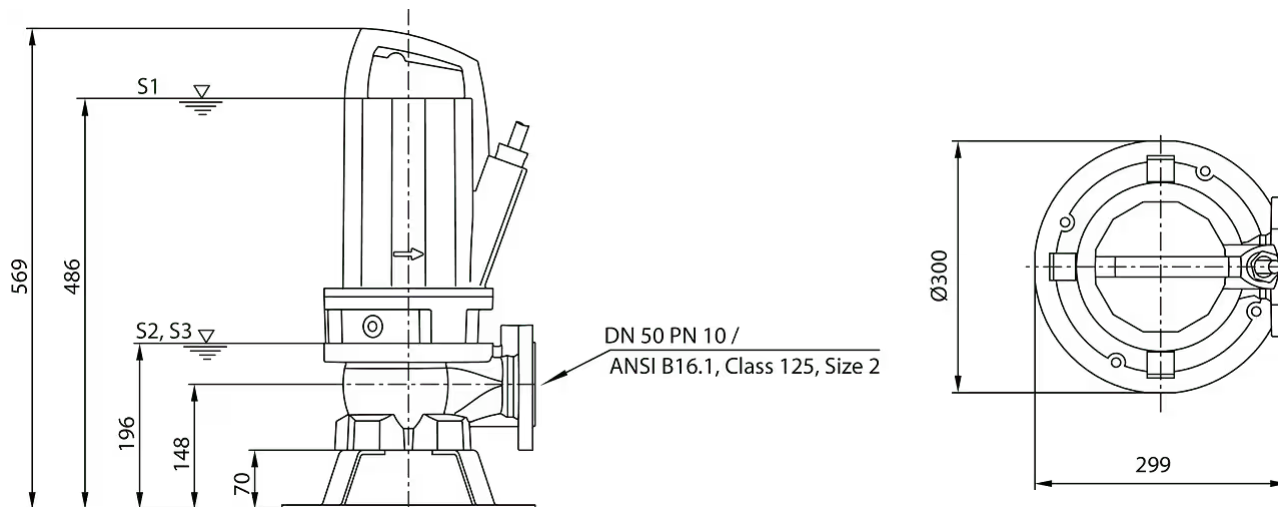
Charakteristiky



Čerpané médium	Water 100 %
Teplota média T	20,00 °C
Otáčky při provozním bodu	2.900 1/min
Průměr oběžného kola	80 mm

Rozměry a rozměrové výkresy

Wilo-Rexa PRO V05-12.. - mobilní instalace do mokrého prostředí



Text pro výběrová řízení

Plně zaplavitelné ponorné motorové čerpadlo odpadních vod pro stacionární a mobilní instalaci v mokřem prostředí k čerpání splaškové vody, odpadní vody s obsahem fekálií (v rozsahu použití normy (DIN) EN 12050-1) a hrubé odpadní vody. Agregát kompletně z šedé litiny. Utěsnění na straně média a na straně motoru je zajištěno dvěma mechanickými

ucpávkami nezávislými na směru otáčení. Povrchově chlazený motor v provedení na trojfázový proud s těsnicí komorou, termickou kontrolou motoru, kontrolou průsaku ucpávkou pro prostor motoru a schválením pro výbušné prostředí. Odpojitelný přívodní kabel s podélně vodotěsnou kabelovou průchodkou a volným koncem kabelu.

Provozní údaje

Údaje o výrobku

Druh konstrukce oběhového kola	Oběžné kolo s volným průtokem
Volný průchod oběžným kolem hydrauliky	50 mm
Maximální provozní tlak P_N	1 bar
Max. ponor	20 m
teplota média T	3 °C

Údaje o motoru

Konstrukce motoru	Ponorný motor – povrchově chlazený
Síťová přípojka	3~400 V, 50 Hz
Tolerance napětí	±10 %
Výkonnostní faktor	0,76
Jmenovitý výkon motoru P_2	1,1 kW
Příkon $P_{1\max}$	1,50 kW
Jmenovitý proud I_N	2,9 A
Rozběhový proud I	20 A
Druh startu	Přímý online (DOL)
Počet pólů	2
Jmenovité otáčky n	2893 1/min
Max. četnost spínání t	60 1/h
Izolační třída	F
Třída krytí	IP68
Provozní režim (ponořený)	S1
Provozní režim (vynořený)	S2-30 min. S3-25%

Kabel

Délka přívodního kabelu	10 m
Typ kabelu	H07RN-F
Kabelová konstrukce	7G1,5 mm ²
Síťová zástrčka	žádný
Druh přívodního kabelu	Odpojitelná

Vybavení/funkce

Plovákový spínač	žádný
Drtička	žádný
Druh protiexplozní ochrany	ATEX
Ochrana motoru	Dvojkov
Kontrola netěsnosti motoru	ano
Kontrola netěsnosti těsnicí komory	Volitelný
Kontrola netěsnosti průsakové komory	žádný


Materiály

Skříň čerpadla	šedá litina
Oběžné kolo	šedá litina
Hřídel	Nerezová ocel
Materiál těsnění na straně čerpadla	QQPGG
Materiál těsnění na straně motoru	BXPFF
Materiál těsnění	NBR
Materiál motoru	šedá litina

Rozměry pro instalaci

Přípojka trubky na straně sání D_N s	DN 50
Přípojka trubky na výtlačku D_N d	DN 50

Informace k umístění objednávky

Značka	Wilo
Název výrobku	Rexa PRO V05DA-122/EAD1X2-T0011-540-O
Hmotnost netto cca <i>m</i>	46 kg
Číslo výrobku	6064719 

Druh instalace

Regulace hladiny plovákovým spínačem

Snímání hladiny pomocí snímače hladiny s různými rozsahy měření, vč. alarmu vysoké vody a ochrany proti běhu nasucho.

Komunikační modul GSM (SC)

Komunikační modul GSM (SC)	2542216	EUR 498,-
----------------------------	---------	-----------

Baterie 9V, 200 mA

NiMh akumulátor, 9 V/200 mAh	2522850	Na vyžádání
------------------------------	---------	-------------

Plovákový spínač MS1

plovákový spínač MS1 Délka kabelu 10 m	2004593	EUR 102,-
--	---------	-----------

Ex-oddělovací relé

Ex-oddělovací relé (2 okruhové)	2513059	EUR 1.531,-
Ex-oddělovací relé (3 okruhové)	2510698	EUR 2.304,-
Ex-oddělovací relé (4 okruhové)	2510699	EUR 2.242,-
Ex-oddělovací relé (5 okruhové)	2510674	EUR 3.147,-

Signální houkačka

Signální houkačka 1~230 V	501459398	EUR 77,-
Signální houkačka 12~24 VDC	2017208	Na vyžádání

Zábleskové světlo

Záblesk světla 1~230 VAC	2551613	Na vyžádání
Záblesk světla 24 VDC	2551612	Na vyžádání

Regulace hladiny snímačem hladiny

Snímání hladiny pomocí snímače hladiny s různými rozsahy měření, vč. alarmu vysoké vody a ochrany proti běhu nasucho. Zenerova bariéra a Ex-oddělovací relé jsou zapotřebí pouze pro připojení signálních čidel v oblastech ohrožených výbuchem! Při použití spínacího přístroje SC-L...-Ex mohou rovněž odpadnout!

Komunikační modul GSM (SC)

Komunikační modul GSM (SC)	2542216	EUR 498,-
----------------------------	---------	-----------

Baterie 9V, 200 mA

NiMh akumulátor, 9 V/200 mAh	2522850	Na vyžádání
------------------------------	---------	-------------

Tyčová elektroda

Tyčová elektroda vč. kabelu 10 m	6065216	EUR 96,-
----------------------------------	---------	----------

Snímač hladiny

--	--	--

Snímač hladiny 0-1,0 mVS, délka kabelu: 10 m	6088842	EUR 490,-
Snímač hladiny 0-1,0 mVS, délka kabelu: 30 m	6088841	EUR 662,-
Snímač hladiny 0-1,0 mVS, délka kabelu: 50 m	6088840	EUR 856,-
Snímač hladiny 0-2,5 mVS, délka kabelu: 10 m	6088839	EUR 490,-
Snímač hladiny 0-2,5 mVS, délka kabelu: 30 m	6088837	EUR 662,-
Snímač hladiny 0-2,5 mVS, délka kabelu: 50 m	6088836	EUR 856,-

Zenerova bariéra

Zenerova bariéra	2541372	EUR 396,-
------------------	---------	-----------

Signální houkačka

Signální houkačka 12-24 VDC	2017208	Na vyžádání
-----------------------------	---------	-------------

Zábleskové světlo

Záblesk světla 24 VDC	2551612	Na vyžádání
-----------------------	---------	-------------

Regulace hladiny systémem s dynamickým tlakem

Snímání hladiny přes otevřený systém s dynamickým tlakem a možností samostatného ponorného zvonu pro hladinu vysoké vody.

Baterie 9V, 200 mA

NiMh akumulátor, 9 V/200 mAh	2522850	Na vyžádání
------------------------------	---------	-------------

Systém s dynamickým tlakem

Technologie vhánění perliček vzduchu	2516977	EUR 171,-
Zvonový tlakoměr s hadicí o délce 10 m	2516976	EUR 161,-

Signální houkačka

Signální houkačka 1-230 V	501459398	EUR 77,-
Signální houkačka 12-24 VDC	2017208	Na vyžádání

Zábleskové světlo

Záblesk světla 1-230 VAC	2551613	Na vyžádání
Záblesk světla 24 VDC	2551612	Na vyžádání

Poruchové signalizace nezávislé na napájení ze sítě

Alarmový hlásič pro detekci průniku vody do místností a budov. Alarm je signalizován akusticky, opticky nebo prostřednictvím rádiového signálu. Navíc lze přímo ovládat další spotřebiče.

Zenerova bariéra

Zenerova bariéra	2541372	EUR 396,-
------------------	---------	-----------

Plovákový spínač MS1

plovákový spínač MS1 Délka kabelu 10 m	2004593	EUR 102,-
--	---------	-----------

Ex-oddělovací relé

Ex-oddělovací relé (2 okruhové)	2513059	EUR 1.531,-
---------------------------------	---------	-------------

DrainAlarm

DrainAlarm	2545133	EUR 231,-
------------	---------	-----------

Signální houkačka

Signální houkačka 1-230 V	501459398	EUR 77,-
---------------------------	-----------	----------

Zábleskové světlo

Záblesk světla 1-230 VAC	2551613	Na vyžádání
--------------------------	---------	-------------

Čerpací šachta WS 1100

Prodlužovací nástavec šachty

Prodlužovací nástavec šachty WS 900/1100	2506431	EUR 554,-
--	---------	-----------

Kryt šachty

Zakrytí šachty WS 900/1100 Chráněno proti zaplavení	2506478	EUR 688,-
---	---------	-----------

Zakrytí šachty WS 900/1100 Standard	2506477	EUR 329,-
-------------------------------------	---------	-----------

Svěrné šroubení

Svěrné šroubení 1½ (IG) na 50 mm trubku-d	2505044	EUR 32,-
---	---------	----------

Svěrné šroubení 1½ (IG) na 63 mm trubku-d	2505045	EUR 43,-
---	---------	----------

Svěrné šroubení 2 (IG) na 63 mm trubku-d	2505046	EUR 40,-
--	---------	----------

Uzavírací armatura pro splaškovou a odpadní vodu

Uzavírací šoupátko DN 150, EN-GJL-250	2017164	EUR 736,-
---------------------------------------	---------	-----------

DrainLift WS 1100

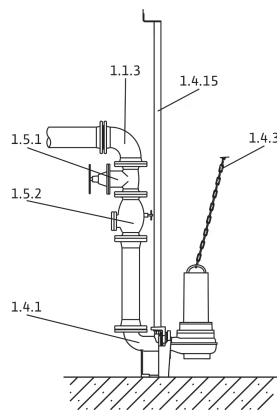
DrainLift WS 1100D/DN50	2506441	EUR 5.226,-
-------------------------	---------	-------------

DrainLift WS 1100E/DN50	2506432	EUR 3.376,-
-------------------------	---------	-------------

Stacionární instalace v mokré jímce DN 50



Příklad montáže



Instalační schéma

Čerpadla jsou ponořená do čerpaného média. Připojení k výtlačnému potrubí se obvykle provádí pomocí spouštěcího zařízení. Za účelem provedení údržby lze vyjmout čerpadla shora z šachty. Přitom není nutné povolovat žádné šrouby ani vypouštět vodu.

Für einen korrekten Betrieb der Pumpen ist es notwendig, das Schaltvolumen zu kennen. Das Schaltvolumen errechnet sich aus der Differenz zwischen dem Ein- und Ausschaltpunkt. Vypínací hodnota se určuje podle provozního režimu pro ponořený a vynořený provoz motoru.

Koleno 90 ° příruba/příruba 1.1.3

Koleno 90° DN 50	2018053	EUR 264,-
------------------	---------	-----------

Y kus 1.1.5

Propojovací kus DN 50	2019042	EUR 650,-
-----------------------	---------	-----------

Závěsné zařízení 1.4.1

Závěsné zařízení DN 50/2RK	6070146	EUR 384,-
----------------------------	---------	-----------

Vázací řetěz, pozinkovaná ocel 1.4.3

Sada vázacího řetězu PCS-CE, ocel pozinkovaná, 400 kg, 10 m	6063142	EUR 329,-
Sada vázacího řetězu PCS-CE, ocel pozinkovaná, 400 kg, 3 m	6063139	EUR 118,-
Sada vázacího řetězu PCS-CE, ocel pozinkovaná, 400 kg, 5 m	6063140	EUR 191,-

Vázací řetěz, nerezová ocel 1.4.3

Sada vázacího řetězu PCS-CE, nerezová ocel, 400 kg, 10 m	6063138	EUR 709,-
Sada vázacího řetězu PCS-CE, nerezová ocel, 400 kg, 3 m	6063135	EUR 255,-
Sada vázacího řetězu PCS-CE, nerezová ocel, 400 kg, 5 m	6063136	EUR 393,-

Instalační příslušenství 1.4.12

Montážní příslušenství DN 40/50/65, PN 10	6076963	EUR 24,-
---	---------	----------

Vodící konzola 1.4.14

Držák k prodloužení vodící trubky DN 50 pro trubku GG	6066852	EUR 177,-
Držák k prodloužení vodící trubky DN 50 pro trubku ST	6066846	EUR 177,-
Držák vodící trubky Stac. instal. do mokrého prostř. DN50 GG	6066851	EUR 129,-
Držák vodící trubky Stac. instal. do mokrého prostř. DN50 ST	6061084	EUR 129,-

Vodící trubka 1.4.15

Vodící trubka Ø 26,9 x 2 mm 6 m 1.4301	6049244	EUR 74,-
Vodící trubka Ø 26,9 x 2 mm 6 m 1.4571	6049245	EUR 145,-

Uzavírací armatura pro splaškovou a odpadní vodu 1.5.1

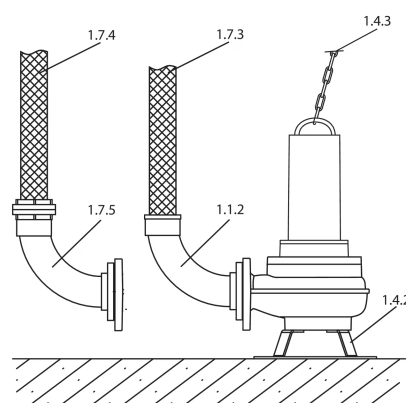
Uzavírací šoupátko DN 50, EN-GJL-250	2017160	EUR 262,-
--------------------------------------	---------	-----------

Zpětná klapka 1.5.2

Zpětná klapka DN 50	2017166	EUR 290,-
---------------------	---------	-----------

Mobilní instalace v mokré jímce DN 50


Příklad montáže



Instalační schéma

Čerpadlo je vybaveno patkou čerpadla (integrovanou v tělese čerpadla nebo dodávanou samostatně jako příslušenství). Díky této patce čerpadla lze čerpadlo snadno a flexibilně instalovat v každém provozním prostoru. Hadice se využívají jako výtlačné potrubí. Připojení se provede přes vsuvku hadice nebo spojku Storz. Pro provoz v závislosti na hladině je doporučeno čerpadlo s plovákovým spínačem.

Pipe elbow 90° flange/nozzle 1.1.2

Koleno 90° DN 50/60 mm	4027344	EUR 205,-
------------------------	---------	-----------

Podstavec čerpadla 1.4.2

Opěrná podložní patka DN 50/65	6064666	EUR 87,-
--------------------------------	---------	----------

Vázací řetěz, pozinkovaná ocel 1.4.3

Sada vázacího řetězu PCS-CE, ocel pozinkovaná, 400 kg, 10 m	6063142	EUR 329,-
Sada vázacího řetězu PCS-CE, ocel pozinkovaná, 400 kg, 5 m	6063140	EUR 191,-

Vázací řetěz, nerezová ocel 1.4.3

Sada vázacího řetězu PCS-CE, nerezová ocel, 400 kg, 10 m	6063138	EUR 709,-
Sada vázacího řetězu PCS-CE, nerezová ocel, 400 kg, 5 m	6063136	EUR 393,-

Plastová hadice bez spojky 1.7.3

Syntetická tlaková hadice 10 m, Ø 60 mm	2018106	EUR 688,-
Syntetická tlaková hadice 3 m, Ø 60 mm	2027644	EUR 252,-
Syntetická tlaková hadice 5 m, Ø 60 mm	2027645	EUR 303,-

Umělá hadice se spojkou 1.7.4

Tlaková hadice s opletem ze syntetického vlákna 10 m, se Storz C	6003650	EUR 120,-
Tlaková hadice s opletem ze syntetického vlákna 20 m, se Storz C	6003649	EUR 217,-
Tlaková hadice s opletem ze syntetického vlákna 5 m, se Storz C	6003651	EUR 89,-

Pevná spojka Storz s kolenem 90 ° 1.7.5

Sada pev. spojek typ Storz C/DN 50 EN-GJL-250/hliník	6031671	EUR 118,-
--	---------	-----------

Mechanické příslušenství

Armatury

Zpětná klapka

Zpětná klapka DN 50	2017166	EUR 290,-
---------------------	---------	-----------

Uzavírací armatura pro splaškovou a odpadní vodu

Uzavírací šoupátko DN 50, EN-GJL-250	2017160	EUR 262,-
Uzavírací šoupátko DN 100, EN-GJL-250	2017163	EUR 206,-
Uzavírací šoupátko DN 150, EN-GJL-250	2017164	EUR 736,-
Uzavírací šoupě z PVC, DN 100	2529808	EUR 632,-
Uzavírací šoupě z PVC, DN 150	2529809	EUR 950,-

Hadice, hadicové spojky

Plastová hadice bez spojky

Syntetická tlaková hadice 10 m, Ø 52 mm	2017192	EUR 212,-
Syntetická tlaková hadice 20 m, Ø 90 mm	2017193	EUR 581,-
Syntetická tlaková hadice 30 m, Ø 90 mm	2017194	EUR 743,-
Syntetická tlaková hadice 10 m, Ø 110 mm	2017196	EUR 382,-
Syntetická tlaková hadice 20 m, Ø 110 mm	2017197	EUR 815,-
Syntetická tlaková hadice 30 m, Ø 110 mm	2017198	EUR 1.097,-
Syntetická tlaková hadice 10 m, Ø 60 mm	2018106	EUR 688,-
Syntetická tlaková hadice 3 m, Ø 42 mm	2027641	EUR 102,-
Syntetická tlaková hadice 5 m, Ø 42 mm	2027642	EUR 123,-
Syntetická tlaková hadice 15 m, Ø 42 mm	2027643	EUR 264,-
Syntetická tlaková hadice 3 m, Ø 60 mm	2027644	EUR 252,-
Syntetická tlaková hadice 5 m, Ø 60 mm	2027645	EUR 303,-

Pevná spojka Storz

Pevná spojka Storz C/G 2½	2015234	EUR 37,-
Pevná spojka Storz A/G 4	2016161	EUR 87,-
Pevná spojka Storz 90 mm/G 3	2017203	EUR 89,-
Pevná spojka Storz C/G 2	2018102	EUR 28,-
Pevná spojka Storz 90 mm/G 2½	6003069	EUR 31,-
Pevná spojka Storz C/G 1½	6072745	EUR 31,-
Pevná spojka Storz C/G 1¼	6003097	Na vyžádání

Pevná spojka Storz s kolenem 90 °

--	--	--

Sada pev. spojek typ Storz C/DN 50 EN-GJL-250/hliník	6031671	EUR 118,-
--	---------	-----------

Umělá hadice se spojkou

Tlaková hadice s opletem ze syntetického vlákna 20 m, se Storz B	6003050	EUR 305,-
Tlaková hadice s opletem ze syntetického vlákna 10 m, se Storz B	6003051	EUR 211,-
Tlaková hadice s opletem ze syntetického vlákna 5 m, se Storz B	6003052	EUR 146,-
Tlaková hadice s opletem ze syntetického vlákna 20 m, se Storz F	6003647	EUR 1.356,-
Tlaková hadice s opletem ze syntetického vlákna 10 m, se Storz F	6003648	EUR 935,-
Tlaková hadice s opletem ze syntetického vlákna 20 m, se Storz C	6003649	EUR 217,-
Tlaková hadice s opletem ze syntetického vlákna 10 m, se Storz C	6003650	EUR 120,-
Tlaková hadice s opletem ze syntetického vlákna 5 m, se Storz C	6003651	EUR 89,-
Tlaková hadice s opletem ze syntetického vlákna 5 m, se Storz A	6022391	EUR 336,-
Tlaková hadice s opletem ze syntetického vlákna 10 m, se Storz A	6022392	EUR 440,-
Tlaková hadice s opletem ze syntetického vlákna 20 m, se Storz A	6022393	EUR 586,-

Montáž/instalace

Svěrné šroubení

Svěrné šroubení 1½ (IG) na 50 mm trubku-d	2505044	EUR 32,-
Svěrné šroubení 1½ (IG) na 63 mm trubku-d	2505045	EUR 43,-
Svěrné šroubení 2 (IG) na 63 mm trubku-d	2505046	EUR 40,-
Svěrné šroubení 2 (IG) na 75 mm trubku-d	2525181	EUR 110,-
Svěrné šroubení 50x50 mm trubka-d	2525183	EUR 50,-
Svěrné šroubení 50x63 mm trubka-d	2525184	EUR 146,-
Svěrné šroubení 1¼"/40 mm	2543025	EUR 27,-
Svěrné šroubení 1¼"/50 mm	2543026	EUR 28,-
Svěrné šroubení 1¼"/63 mm	2543027	EUR 43,-

Vodící konzola

Držák vodící trubky Stac. instal. do mokrého prostř. DN50 ST	6061084	EUR 129,-
Držák k prodloužení vodící trubky DN 50 pro trubku ST	6066846	EUR 177,-
Držák vodící trubky Stac. instal. do mokrého prostř. DN50 GG	6066851	EUR 129,-
Držák k prodloužení vodící trubky DN 50 pro trubku GG	6066852	EUR 177,-

Vodící trubka

Vodící trubka Ø 26,9 x 2 mm 6 m 1.4301	6049244	EUR 74,-
Vodící trubka Ø 26,9 x 2 mm 6 m 1.4571	6049245	EUR 145,-

Instalační příslušenství

Montážní příslušenství DN 40/50/65, PN 10	6076963	EUR 24,-
---	---------	----------

Kryt šachty

Zakrytí šachty WS 900/1100 Standard	2506477	EUR 329,-
Zakrytí šachty WS 900/1100 Chráněno proti zaplavení	2506478	EUR 688,-

Podstavec čerpadla

Opěrná podložní patka DN 50/65	6064666	EUR 87,-
--------------------------------	---------	----------

Vázací řetěz, pozinkovaná ocel

Sada vázacího řetězu PCS-CE, ocel pozinkovaná, 400 kg, 3 m	6063139	EUR 118,-
Sada vázacího řetězu PCS-CE, ocel pozinkovaná, 400 kg, 5 m	6063140	EUR 191,-
Sada vázacího řetězu PCS-CE, ocel pozinkovaná, 400 kg, 6 m	6063141	EUR 215,-
Sada vázacího řetězu PCS-CE, ocel pozinkovaná, 400 kg, 10 m	6063142	EUR 329,-
Sada vázacího řetězu PCS-CE, ocel pozinkovaná, 800 kg, 3 m	6063147	EUR 244,-
Sada vázacího řetězu PCS-CE, ocel pozinkovaná, 800 kg, 5 m	6063148	EUR 289,-
Sada vázacího řetězu PCS-CE, ocel pozinkovaná, 800 kg, 6 m	6063149	EUR 340,-
Sada vázacího řetězu PCS-CE, ocel pozinkovaná, 800 kg, 10 m	6063150	EUR 540,-
Sada vázacího řetězu PCS-CE, ocel pozinkovaná, 2 000 kg, 10 m	6063152	EUR 1.345,-
Sada vázacího řetězu PCS-CE, ocel pozinkovaná, 5 000 kg, 10 m	6063154	EUR 2.743,-
Sada vázacího řetězu PCS-CE, ocel pozinkovaná, 7 000 kg, 10 m	6063156	EUR 2.447,-
Sada vázacího řetězu PCS-CE, ocel pozinkovaná, 9 000 kg, 10 m	6063518	EUR 3.004,-

Vázací řetěz, nerezová ocel

Sada vázacího řetězu PCS-CE, nerezová ocel, 400 kg, 3 m	6063135	EUR 255,-
Sada vázacího řetězu PCS-CE, nerezová ocel, 400 kg, 5 m	6063136	EUR 393,-
Sada vázacího řetězu PCS-CE, nerezová ocel, 400 kg, 6 m	6063137	EUR 458,-
Sada vázacího řetězu PCS-CE, nerezová ocel, 400 kg, 10 m	6063138	EUR 709,-
Sada vázacího řetězu PCS-CE, nerezová ocel, 800 kg, 3 m	6063143	EUR 344,-
Sada vázacího řetězu PCS-CE, nerezová ocel, 800 kg, 5 m	6063144	EUR 550,-
Sada vázacího řetězu PCS-CE, nerezová ocel, 800 kg, 6 m	6063145	EUR 648,-
Sada vázacího řetězu PCS-CE, nerezová ocel, 800 kg, 10 m	6063146	EUR 1.025,-
Sada vázacího řetězu PCS-CE, nerezová ocel, 2 000 kg, 10 m	6063151	EUR 3.669,-
Sada vázacího řetězu PCS-CE, nerezová ocel, 5 000 kg, 10 m	6063153	EUR 11.599,-
Sada vázacího řetězu PCS-CE, nerezová ocel, 7 000 kg, 10 m	6063155	EUR 9.513,-

Prodlužovací nástavec šachty

Prodlužovací nástavec šachty WS 900/1100	2506431	EUR 554,-
--	---------	-----------

Závěsné zařízení

Závěsné zařízení DN 50/2RK	6070146	EUR 384,-
----------------------------	---------	-----------

Trubky, potrubní spoje

Koleno 90 ° příruba/příruba

Koleno 90° DN 50	2018053	EUR 264,-
------------------	---------	-----------

Pipe elbow 90° flange/nozzle

Koleno 90° DN 50/60 mm	4027344	EUR 205,-
------------------------	---------	-----------

Závitová příruba pro splaškovou a odpadní vodu

Threaded flange DN 50 on Rp 2	4027333	EUR 79,-
-------------------------------	---------	----------

Y kus

Propojovací kus DN 50	2019042	EUR 650,-
-----------------------	---------	-----------

Čerpací šachta

DrainLift WS 1100

DrainLift WS 1100E/DN50	2506432	EUR 3.376,-
-------------------------	---------	-------------

DrainLift WS 1100D/DN50	2506441	EUR 5.226,-
-------------------------	---------	-------------

Elektrické příslušenství

Řízení čerpadel

Wilo-Control MS-Lift

MS-L-1x4kW-DOL-T4	2550527	EUR 397,-
MS-L-2x4kW-DOL-T4	2550528	EUR 548,-

Wilo-Control SC-Lift

SC-L-2x4A-T34-DOL-WM	2538917	EUR 2.707,-
SC-L-2x4A-T34-DOL-WM-FTS	2543242	EUR 3.107,-

Wilo-EFC

Wilo-EFC1.1 3x380-480V 50/60Hz IP55	2193432	EUR 929,-
-------------------------------------	---------	-----------

Řízení čerpadel/příslušenství

Baterie 9V, 200 mA

NiMh akumulátor, 9 V/200 mAh	2522850	Na vyžádání
------------------------------	---------	-------------

Komunikační modul GSM (SC)

Komunikační modul GSM (SC)	2542216	EUR 498,-
----------------------------	---------	-----------

Komunikační modul LON (SC)

Komunikační modul LON (SC)	2538243	EUR 793,-
----------------------------	---------	-----------

Elektrodové relé

Vyhodnocovací relé NIV 105/S	6003270	Na vyžádání
Vyhodnocovací relé NIV 101/A	6045175	Na vyžádání

Výstupní filtr měniče EFC (délka kabelu 150-500 m)

Filtr 4.1A sin IP54 Wilo-EFC	6084560	EUR 995,-
Filtr 4.5A sin IP00 Wilo-EFC	6084575	EUR 325,-
Filtr 4.5A sin IP20 Wilo-EFC	6084901	EUR 329,-

Fázové asymetrické relé

Fázové asymetrické relé PS2DF	6067141	EUR 131,-
-------------------------------	---------	-----------

Komunikační modul SC BACnet

SC-Komunikační modul BACnet MS/TP (záložní čerpadlo)	2538242	EUR 72,-
--	---------	----------

Alarmový hlásič

DrainAlarm

DrainAlarm	2545133	EUR 231,-
DrainAlarm FIRST	2550526	EUR 166,-

Zábleskové světlo

Montážní záblesk světla 1-230 VAC	2510429	EUR 371,-
Záblesk světla 24 VDC	2551612	Na vyžádání
Záblesk světla 1-230 VAC	2551613	Na vyžádání

Signální houkačka

Signální houkačka 12-24 VDC	2017208	Na vyžádání
Signální houkačka 1-230 V	501459398	EUR 77,-

Kabel

Tyčová elektroda

Tyčová elektroda vč. kabelu 10 m	6042222	EUR 105,-
Tyčová elektroda vč. kabelu 10 m	6065216	EUR 96,-

Rozvod kabelů

Kabelová skříň

Kabelová skříň UCHRSD vel. 00	2523672	EUR 1.562,-
Kabelová skříň UCHRSD vel. 0	2523673	EUR 1.703,-
Kabelová skříň UCHRSD vel. 1	2523674	EUR 2.262,-
Kabelová skříň UCHRSD vel. 2	2523675	EUR 2.535,-
Kabelová skříň FCHE vel. 00	2523791	EUR 1.207,-

Měření hladiny

Systém s dynamickým tlakem

Zvonový tlakoměr s hadicí o délce 10 m	2516976	EUR 161,-
Technologie vhánění perliček vzduchu	2516977	EUR 171,-

Plovákový spínač MS1

plovákový spínač MS1 Délka kabelu 10 m	2004593	EUR 102,-
--	---------	-----------

Plovákový spínač WA

Plovákový spínač WA65 s kabelem o délce 5 m	503211390	EUR 35,-
Plovákový spínač WA65 s kabelem o délce 10 m	503211893	EUR 50,-
Plovákový spínač WA65 s kabelem o délce 20 m	2004431	EUR 72,-
Plovákový spínač WA65 s kabelem o délce 30 m	2004432	EUR 118,-

Plovákový spínač WA KR1 S s kabelem o délce 5 m	6082806	EUR 50,-
Plovákový spínač WA KR1 S s kabelem o délce 10 m	6082807	EUR 86,-
Plovákový spínač WA65 (PSN-X) s 20 m dlouhým kabelem	6088843	Na vyžádání
Plovákový spínač WA65 (PSN-X) s 10 m dlouhým kabelem	6088844	Na vyžádání
Plovákový spínač WA65 (PSN-X) s 5 m dlouhým kabelem	6088845	Na vyžádání

Plovákový spínač WAO

Plovákový spínač WAO 65, 5m kabel	503211595	EUR 40,-
Plovákový spínač WAO 65, 10m kabel	2006027	EUR 54,-
Plovákový spínač WAO 65, 20m kabel	2004429	EUR 87,-
Plovákový spínač WAO 65, 30m kabel	2004430	EUR 122,-

Snímač hladiny

Snímač hladiny 0-10 mVS, délka kabelu: 50 m	6088831	EUR 856,-
Snímač hladiny 0-10 mVS, délka kabelu: 30 m	6088832	EUR 662,-
Snímač hladiny 0-10 mVS, délka kabelu: 20 m	6088833	EUR 570,-
Snímač hladiny 0-2,5 mVS, délka kabelu: 50 m	6088836	EUR 856,-
Snímač hladiny 0-2,5 mVS, délka kabelu: 30 m	6088837	EUR 662,-
Snímač hladiny 0-2,5 mVS, délka kabelu: 20 m	6088838	EUR 570,-
Snímač hladiny 0-2,5 mVS, délka kabelu: 10 m	6088839	EUR 490,-
Snímač hladiny 0-1,0 mVS, délka kabelu: 50 m	6088840	EUR 856,-
Snímač hladiny 0-1,0 mVS, délka kabelu: 30 m	6088841	EUR 662,-
Snímač hladiny 0-1,0 mVS, délka kabelu: 10 m	6088842	EUR 490,-

Měření hladiny/příslušenství

Svorka pro upevnění kabelu

Svorka pro upevnění kabelu	2519927	EUR 27,-
----------------------------	---------	----------

System s dynamickým tlakem

Technologie vhánění perliček vzduchu	2516977	EUR 171,-
--------------------------------------	---------	-----------

Ex-oddělovací relé

Ex-oddělovací relé (5 okruhové)	2510674	EUR 3.147,-
Ex-oddělovací relé (3 okruhové)	2510698	EUR 2.304,-
Ex-oddělovací relé (4 okruhové)	2510699	EUR 2.242,-
Ex-oddělovací relé (2 okruhové)	2513059	EUR 1.531,-
Ex-oddělovací relé XR-42x	6069164	EUR 351,-

Zenerova bariéra

Zenerova bariéra	2541372	EUR 396,-
------------------	---------	-----------

Ochrana motoru

Tyčová elektroda

Tyčová elektroda vč. kabelu 10 m	6042222	EUR 105,-
Tyčová elektroda vč. kabelu 10 m	6065216	EUR 96,-