



Datový list

Hydraulické údaje

Max. provozní tlak p	16 bar
Přípojka trubky na výtlaku DNd	R 1½
Přípojka trubky na straně sání DNs	R 1½
Počet stupňů	-
Počet záložních čerpadel	1
Počet provozních čerpadel	1
Min. teplota média T_{min}	3 °C
Max. teplota média T_{max}	50 °C
Min. okolní teplota T_{min}	5 °C
Max. okolní teplota T_{max}	40 °C

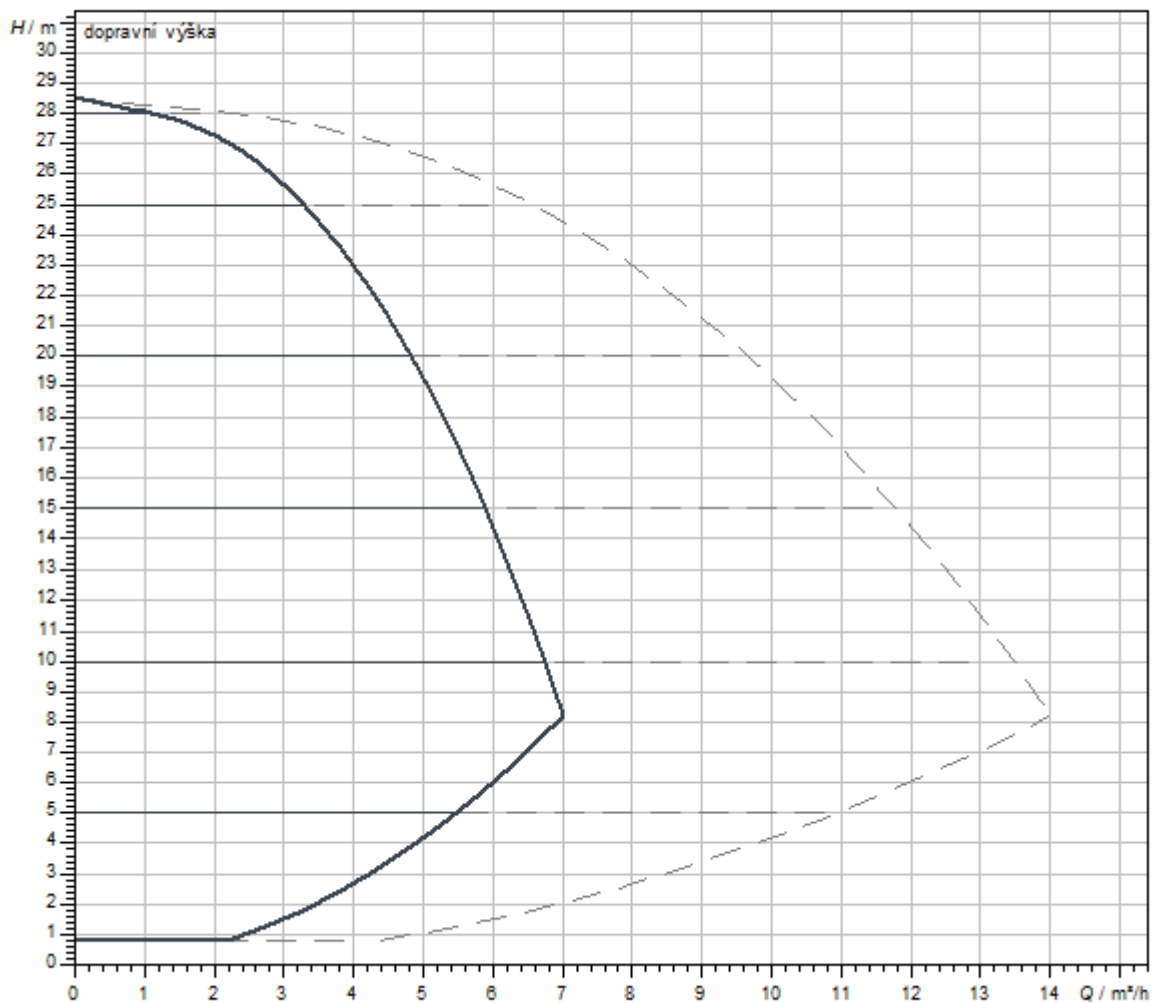
Údaje o motoru

Síťová přípojka	3~400 V, 50 Hz
Tolerance napětí	400/50:±/-10%, 380/60:±/-10%, 460/60:±/-10%
Izolační třída	F
Třída krytí	IP55
Jmenovitý výkon motoru P_2	0,55 kW
Jmenovitý proud I_N	1,3 A
Stupeň účinnosti motoru v η_M 50 % η_M 50%	80 %
Stupeň účinnosti motoru η_M 75 % η_M 75%	80 %
Stupeň účinnosti motoru η_M 100 % η_M 100%	80 %

Materiály

Skříň čerpadla	Nerezová ocel
Oběžné kolo	Nerezová ocel
Hřídel	Nerezová ocel
Mechanická ucpávka	Q1BE3GG
Materiál těsnění	EPDM

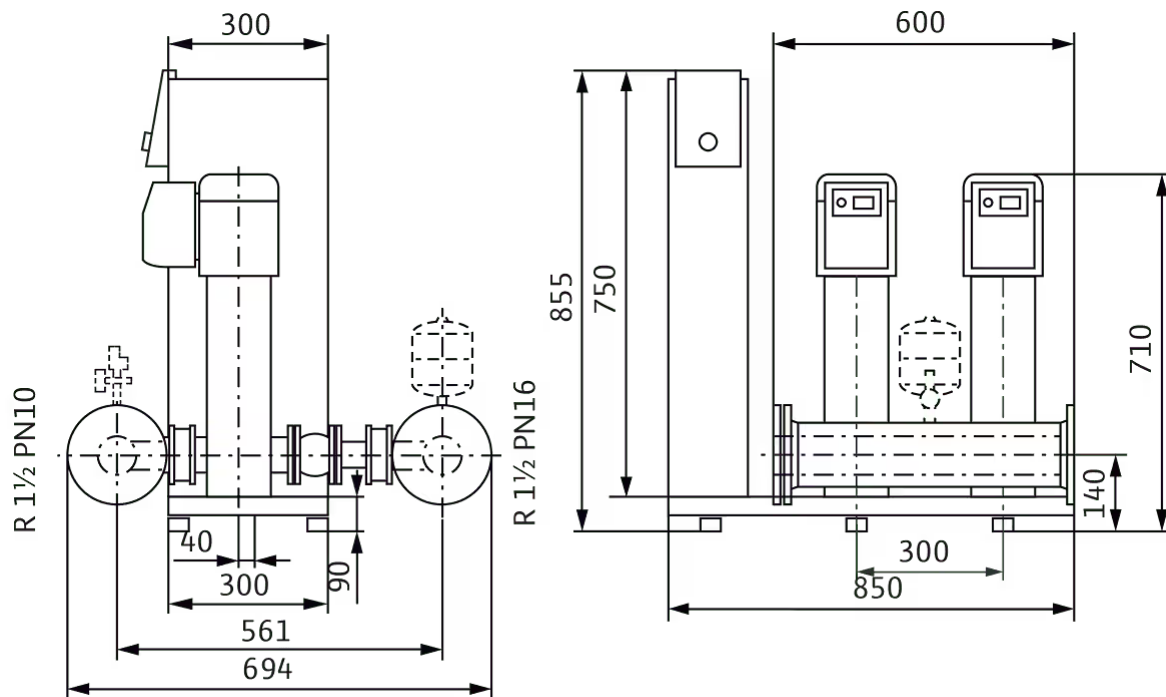
Charakteristiky



Čerpané médium	Water 100 %
Teplota média T	20,00 °C
Otáčky při provozním bodu	3.252 1/min

Rozměry a rozměrové výkresy

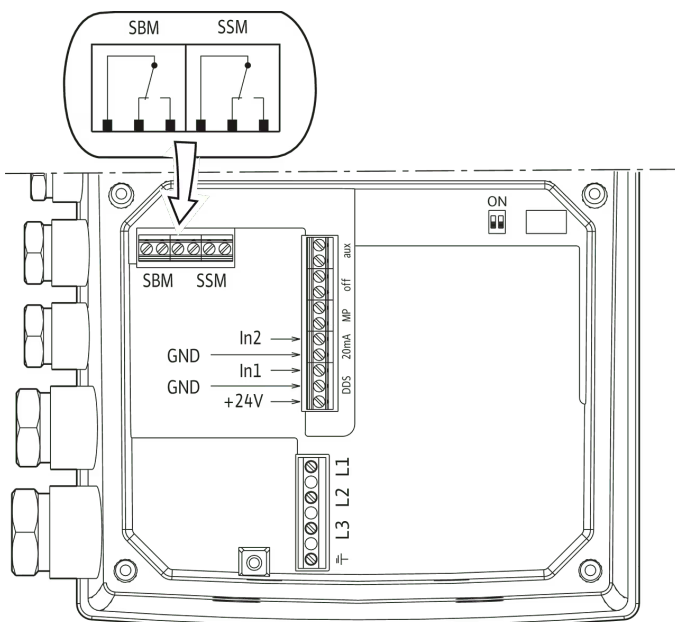
Wilo-SiBoost Smart 2 Helix VE



Sample systems are shown. Accessories (to be ordered separately): Optional WMS low-water cut-out switchgear kit; Installation surface: flat and horizontal Installation location: dry, well ventilated and frost-proof A working area of 1 m around the system is recommended in order to facilitate the maintenance process.

Schéma zapojení svorkovnice

MHIE, MVIE, MHIE, MVIE 3~400 V ≤7.5 kW



Text pro výběrová řízení

Kompaktní zařízení na zvyšování tlaku dle DIN 1988 a DIN EN 806 pro přímé nebo nepřímé připojení. Skládající se z paralelně zapojených, vertikálních vysokotlakých odstředivých čerpadel ne samonasávacích, z nerezové oceli v suchoběžném provedení, přičemž každé čerpadlo disponuje jedním frekvenčním měničem. Připravené k zapojení s pomocí potrubí z nerezové oceli a montáži na základový rám, včetně ovládacího zařízení s potřebným měřicím a nastavovacím vybavením.

Pro plně automatické zásobení vodou a zvyšování tlaku v obytných, kancelářských a správních budovách, hotelech, nemocnicích, obchodních domech a průmyslových zařízeních.

Pro dopravu pitné a užitkové vody, chladicí vody, hasicí vody (kromě vody pro hasicí zařízení podle normy DIN 14462 a se schválením místních úřadů odpovědných za požární ochranu) nebo jiných užitkových vod, které nejsou vůči materiálu chemicky ani mechanicky agresivní a neobsahují žádné abrazivní částice ani dlouhá vlákna.

Speciální údaje/přednosti výrobku

- Robustní systém vyhovující všem požadavkům normy DIN 1988 (EN 806)
- Schválení čerpadel WRAS/KTW/ACS pro všechny součásti přicházející do kontaktu s médiem (verze EPDM)
- Vysoce účinná hydraulika čerpadla konstrukční řady Helix VE se standardními motory dle normy IE4 IEC vybavená vzduchem chlazenými integrovanými frekvenčními měniči
- Optimální nastavení zatížení čerpadla díky variabilnímu regulačnímu režimu tlaku (pv) a synchronní paralelní regulaci otáček pro vyšší úsporu energie
- Úspora energie díky nadproporcionálně velké šíři regulačního pásma frekvenčního měniče od 25 Hz až do max. 60 Hz
- Integrovaná detekce chodu nasucho s automatickým vypnutím při nedostatku vody prostřednictvím celkové výkonové charakteristiky regulační elektroniky motoru
- Na směr otáčení nezávislé mechanické ucpávky v čerpadlech pro jednoduchou údržbu
- Flexibilní design luceren umožňuje přímý přístup k mechanické ucpávce
- Vestavný kus spojky umožňuje výměnu mechanické ucpávky bez demontáže motoru (od 7,5 kW)
- Hydraulika celého zařízení s optimalizovanou tlakovou ztrátou.
- Součásti přicházející do styku s médiem jsou odolné vůči korozi
- Comfort řídicí/regulační přístroj S Ce, maximální kontrola kvality pomocí symbolového LCD displeje, jednoduchá navigace s přehledným menu a technologií zeleného knoflíku pro rychlé nastavení parametrů, pro ovládání elektronických čerpadel s frekvenčním měničem
- Připraveno pro zapojení do automatického řízení objektu se spínací skříňkou S Ce přes sériově dodávanou sběrnici Modbus RTU
- Kontrola a přednastavení optimálního pracovního rozsahu z výroby

Vybavení/funkce

- > Vysokotlaká odstředivá čerpadla z nerezové oceli konstrukčních řad Helix VE 2 až Helix VE 52
- > Základový rám z elektrolyticky pozinkované oceli s výškově stavitelnými tlumiči vibrací k izolaci proti hluku neseném stavbou

Na tlakové straně:

- > Uzavírací armatura u každého čerpadla
- > Zpětná klapka u každého čerpadla
- > Membránová tlaková nádrž na 8 l, PN 16
- > Snímač tlaku 4–20 mA
- > Manometr

Na straně sání:

- > Uzavírací armatura u každého čerpadla
- > Snímač tlaku 4–20 mA
- > Manometr
- > Automatické řízení čerpadla pomocí plně elektronického

Smart Controller (SCe) ve skříni z ocelového plechu, třída krytí IP54, který se skládá z interního napájení řídicího napětí, mikroprocesoru se Soft-PLC, analogových a digitálních vstupů a výstupů, pro ovládání elektronických čerpadel s frekvenčním měničem.

Pro usnadnění údržby se doporučuje pracovní oblast okolo zařízení 1 m.

Ovládání/displej

- > LCD displej (podsvícený) pro zobrazení provozních údajů, parametrů regulátoru, provozních stavů čerpadel, chybových hlášení a paměti historie
- > Navigační menu pomocí symbolů a čísel menu
- > LED kontrolky pro indikaci stavu zařízení (provoz/porucha)
- > Z výroby přednastavené parametry pro snadné uvedení do provozu/spouštění zařízení
- > Nastavení provozních parametrů a potvrzení hlášení poruchy pomocí technologie zeleného knoflíku
- > Aretovatelný hlavní vypínač
- > Provoz se záložním čerpadlem/bez záložního čerpadla volitelně prostřednictvím zákaznického servisu
- > Indikátory provozních hodin každého čerpadla a celého zařízení
- > Počítadla spínacích cyklů každého čerpadla a celého zařízení
- > Chybová paměť pro posledních 16 poruch

Regulace

- > Plně automatická regulace 1 až 4 frekvenčně řízených čerpadel pomocí porovnávání požadované a skutečné hodnoty
- > Přepínání požadované hodnoty: Druhou požadovanou hodnotu lze aktivovat prostřednictvím kontaktu
- > Automatické zapínání podle zátěže 1 čerpadla až n čerpadel špičkového zatížení v závislosti na regulační veličině konstantní tlak p-c nebo proměnlivý tlak p-v
- > 2 volitelné parametrické sady, menu Easy (požadovaná hodnota a regulační režim) nebo menu Expert (provozní a regulační parametry)
- > Provozní režim čerpadel lze volně zvolit (Manuálně, Vyp., Automatický)
- > Automatická, nastavitelná výměna čerpadel
 - > Standardní nastavení: Impulz – Při každém obnoveném požadavku se čerpadlo základního zatížení vymění bez ohledu na provozní hodiny
 - > Alternativně: Výměna čerpadla dle provozních hodin, cyklická výměna čerpadla základního zatížení podle nastavitelných provozních hodin
- > Automatický, nastavitelný zkušební chod čerpadla (protáčení čerpadla)
 - > Lze aktivovat/deaktivovat
 - > Čas mezi dvěma zkušebními chody čerpadla lze volně naprogramovat

- › Libovolně programovatelné doby blokování
- › Libovolně nastavitelné otáčky

Kontrola

- › Výstup skutečné hodnoty systému prostřednictvím analogového signálu 0–10 V pro možnost externího měření/indikace, 10 V odpovídá konečné hodnotě senzoru
- › Signál senzoru 4 – 20 mA (detekce výpadku na trase snímačů) pro skutečnou hodnotu regulačních veličin
- › Pojistky síťových přívodů čerpadel prostřednictvím jističů vedení
- › Automatické přepínání při poruše provozního čerpadla na záložní čerpadlo
- › Kontrola max. a min. hodnoty systému s nastavitelnými časy zpoždění a mezními hodnotami
- › Test nulového průtoku pro vypnutí zařízení, když není odběr vody (nastavitelný parametr)
- › Funkce plnění potrubí pro naplnění prázdných trubek (první naplnění spotřebitelské sítě)
- › Integrovaná ochrana proti nedostatku vody pomocí kontaktu např. pro plovákový spínač nebo tlakový spínač
- › Automatické zastavení čerpadel v případě poruchy příp. provoz s předem definovanými otáčkami nouzového provozu

Rozhraní

- › Bezpotencionální kontakty pro sběrná provozní hlášení a hlášení poruchy (SBM/SSM)
- › Možnost zpětné logiky pro SBM a SSM
- › Kontakty pro externí zap/vyp, nedostatek vody a druhá požadovaná hodnota
- › Externí zap/vyp pomocí kontaktu pro deaktivaci automatického provozu zařízení

Volitelné příslušenství (instalace z výroby nebo dodatečně po technickém vyjasnění)

- › Hlášení samostatného provozu a hlášení poruchy
- › Převodník signálu z 0/2–10 V na 0/4–20 mA

Doporučené příslušenství (objednat zvlášť)

- › Ohebná připojovací potrubí nebo kompenzátory
- › Membránová tlaková nádrž
- › Kryty se závitem pro zařízení se sběrným potrubím na závít

Systemy se sběrníci (volitelně)

- › LON-Bus, Modbus TCP, BACnet MSTP, BACnet IP

Dodržené normy

- › Technické předpisy pro instalace pitné vody DIN 1988 (EN806)
- › Membránové tlakové nádrže/ membránové expanzní nádrže DIN 4807
- › Vybavení energetických zařízení s elektronickými provozními prostředky EN 50178
- › Elektrická vybavení strojů EN 60204-1
- › Bezpečnostní pokyny pro elektrické spotřebiče pro domácnost a podobné účely EN 60335-1
- › Rozváděče nízkého napětí EN 60439-1/61439-1
- › EMC – rušivé elektromagnet. záření, prostředí obytné, obchodní a lehkého průmyslu (EN 61000-6-3)

Provozní údaje

Počet čerpadel	2
teplota média T	3 °C
okolní teplota T	5 °C
Maximální provozní tlak P_N	16 bar
Tlak na nátok	10 bar

Údaje o motoru

Síťová přípojka	3~400 V, 50 Hz
Jmenovitý výkon motoru P_2	0,55 kW
Jmenovitý proud I_N	1,3 A
Jmenovité otáčky n	3500 1/min
Izolační třída	F
Třída krytí motoru	IP55
Třída krytí spínací přístroj	IP54


Materiály

Skříň čerpadla	Nerezová ocel
Oběžné kolo	Nerezová ocel
Hřídel	Nerezová ocel
Těsnění hřídele	Q1BE3GG
Materiál těsnění	EPDM
Materiál potrubí	Nerezová ocel

Rozměry pro instalaci

Přípojka trubky na straně sání D_Ns	R 1½
Přípojka trubky na výtlaku D_Nd	R 1½

Informace k umístění objednávky

Značka	Wilo
Název výrobku	SiBoost Smart 2 Helix VE403
Hmotnost netto cca m	112 kg
Číslo výrobku	2537330 

Druh instalace

Regulované přímé připojení více čerpadel

Závitová příruba

Závitová příruba DN40, Rp1½, pozinkovaná ocel	2515504	EUR 38,-
Závitová příruba DN 40, Rp1½, V4A	2502268	EUR 106,-

Kryt závitů

Kryt závitů R 1½	2508120	EUR 27,-
------------------	---------	----------

Kompenzátor z nerezové oceli

Kompenzátor z nerezové oceli V4A DN 40	2515508	EUR 668,-
--	---------	-----------

Ohebné připojovací vedení

Ohebné připojovací vedení Rp1 1/2 / R1 1/2	2012362	EUR 368,-
--	---------	-----------

Reduktor tlaku

Reduktor tlaku R ½	2531892	EUR 87,-
Reduktor tlaku R ¾	2531893	EUR 190,-
Reduktor tlaku R 1	2531894	EUR 192,-
Reduktor tlaku R 1¼	2531895	EUR 333,-
Reduktor tlaku R 1½	2531896	EUR 601,-
Reduktor tlaku R 2	2531897	EUR 507,-

Regulované nepřímé připojení více čerpadel

Závitová příruba

Závitová příruba DN40, Rp1½, pozinkovaná ocel	2515504	EUR 38,-
Závitová příruba DN 40, Rp1½, V4A	2502268	EUR 106,-

Kryt závitů

Kryt závitů R 1½	2508120	EUR 27,-
------------------	---------	----------

Kompenzátor z nerezové oceli

Kompenzátor z nerezové oceli V4A DN 40	2515508	EUR 668,-
--	---------	-----------

Ohebné připojovací vedení

Ohebné připojovací vedení Rp1 1/2 / R1 1/2	2012362	EUR 368,-
--	---------	-----------

Plovákový ventil

Plovákový ventil G 1	2521895	EUR 143,-
----------------------	---------	-----------

Plovákový ventil G 1¼	2521896	EUR 283,-
Plovákový ventil G 1¼ slowflow	2546137	EUR 431,-
Plovákový ventil G 1½	2521897	EUR 604,-
Float valve G 1½ slowflow	2546138	Na vyžádání
Plovákový ventil G 2	2515550	EUR 754,-
Plovákový ventil G 2 slowflow	2546139	Na vyžádání

Nádrž poskytnutá zákazníkem

Plovákový spínač WA

Plovákový spínač WA65 s kabelem o délce 10 m	503211893	EUR 50,-
Plovákový spínač WA65 s kabelem o délce 20 m	2004431	EUR 72,-
Plovákový spínač WA65 s kabelem o délce 30 m	2004432	EUR 118,-
Plovákový spínač WA65 s kabelem o délce 5 m	503211390	EUR 35,-

Mechanické příslušenství

Přednádrž/příslušenství

Plovákový ventil

Plovákový ventil G 1	2521895	EUR 143,-
Plovákový ventil G 1¼	2521896	EUR 283,-
Plovákový ventil G 1¼ slowflow	2546137	EUR 431,-
Plovákový ventil G 1½	2521897	EUR 604,-
Float valve G 1½ slowflow	2546138	Na vyžádání
Plovákový ventil G 2	2515550	EUR 754,-
Plovákový ventil G 2 slowflow	2546139	Na vyžádání

Armatury

Bezpečnostní ventil s plným zdvihem

Pojistný ventil s plným zdvihem R¾, PN 16	2007147	EUR 736,-
Pojistný ventil s plným zdvihem R 1, PN 16	2007146	EUR 980,-
Pojistný ventil s plným zdvihem R1¼, PN 16	500814891	EUR 1.326,-

Montáž trubek

Ohebné připojovací vedení

Ohebné připojovací vedení Rp1 1/2 / R1 1/2	2012362	EUR 368,-
--	---------	-----------

Kompenzátor z nerezové oceli

Kompenzátor z nerezové oceli V4A DN 40	2515508	EUR 668,-
--	---------	-----------

Kryt závitů

Kryt závitů R 1½	2508120	EUR 27,-
Threaded cap R 1½	2546258	Na vyžádání

Závitová příruba

Závitová příruba DN40, Rp1½, pozinkovaná ocel	2515504	EUR 38,-
Závitová příruba DN 40, Rp1½, V4A	2502268	EUR 106,-

Regulace tlaku

Reduktor tlaku

Reduktor tlaku R ½	2531892	EUR 87,-
Reduktor tlaku R ¾	2531893	EUR 190,-
Reduktor tlaku R 1	2531894	EUR 192,-

Reduktor tlaku R 1¼	2531895	EUR 333,-
Reduktor tlaku R 1½	2531896	EUR 601,-
Reduktor tlaku R 2	2531897	EUR 507,-

Elektrické příslušenství

Řízení čerpadel/příslušenství

Anténa GSM/GPRS

Dvoupásmová anténa D-sítě s kabelem o délce 3 m	2533862	EUR 100,-
Třípásmová anténa D-sítě s kabelem o délce 10 m	2533863	EUR 385,-
Třípásmová anténa D-sítě s kabelem o délce 15 m	2533864	EUR 511,-
Adaptér SMA/FME	2545548	EUR 47,-

Komunikační modul GSM (SC)

Komunikační modul GSM (SC)	2542216	EUR 498,-
----------------------------	---------	-----------

Komunikační modul LON (SC)

Komunikační modul LON (SC)	2538243	EUR 793,-
----------------------------	---------	-----------

Komunikační modul SC BACnet

SC-Komunikační modul BACnet MS/TP (záložní čerpadlo)	2538242	EUR 72,-
--	---------	----------

Signální deska

Signální deska SC-HVAC	2119646	Na vyžádání
------------------------	---------	-------------

Měření hladiny

Plovákový spínač WA

Plovákový spínač WA65 s kabelem o délce 5 m	503211390	EUR 35,-
Plovákový spínač WA65 s kabelem o délce 10 m	503211893	EUR 50,-
Plovákový spínač WA65 s kabelem o délce 20 m	2004431	EUR 72,-
Plovákový spínač WA65 s kabelem o délce 30 m	2004432	EUR 118,-
Plovákový spínač WA KR1 S s kabelem o délce 5 m	6082806	EUR 50,-
Plovákový spínač WA KR1 S s kabelem o délce 10 m	6082807	EUR 86,-
Plovákový spínač WA65 (PSN-X) s 20 m dlouhým kabelem	6088843	Na vyžádání
Plovákový spínač WA65 (PSN-X) s 10 m dlouhým kabelem	6088844	Na vyžádání
Plovákový spínač WA65 (PSN-X) s 5 m dlouhým kabelem	6088845	Na vyžádání