



Datový list

Hydraulické údaje

Ukazatel minimální účinnosti (MEI)	≥0,7
Maximální provozní tlak P_N	16 bar
Min. teplota média T_{min}	-20 °C
Max. teplota média T_{max}	140 °C
Min. okolní teplota T_{min}	0 °C
Max. okolní teplota T_{max}	50 °C

Pohon

Síťová přípojka	3~400 V, 50/60 Hz
Energetická třída motoru	IE5
Příkon $P_1 \max$	1500 W
Jmenovitý výkon motoru P_2	1,5 kW
Jmenovitý proud I_N	2,5 A
Rušivé vyzařování	EN 61800-3
Odolnost proti rušení	EN 61800-3
Izolační třída	F
Třída krytí motoru	IP55
Ochrana motoru	Integrovaný PTC termistorový snímač teploty

Materiály

Skříň čerpadla	šedá litina
Oběžné kolo	PPS-GF40
Hřídel	Nerezová ocel
Těsnění hřídele	AQ1EGG
Lucerna	5.1301/EN-GJL-250, s povrchovou úpravou KTL

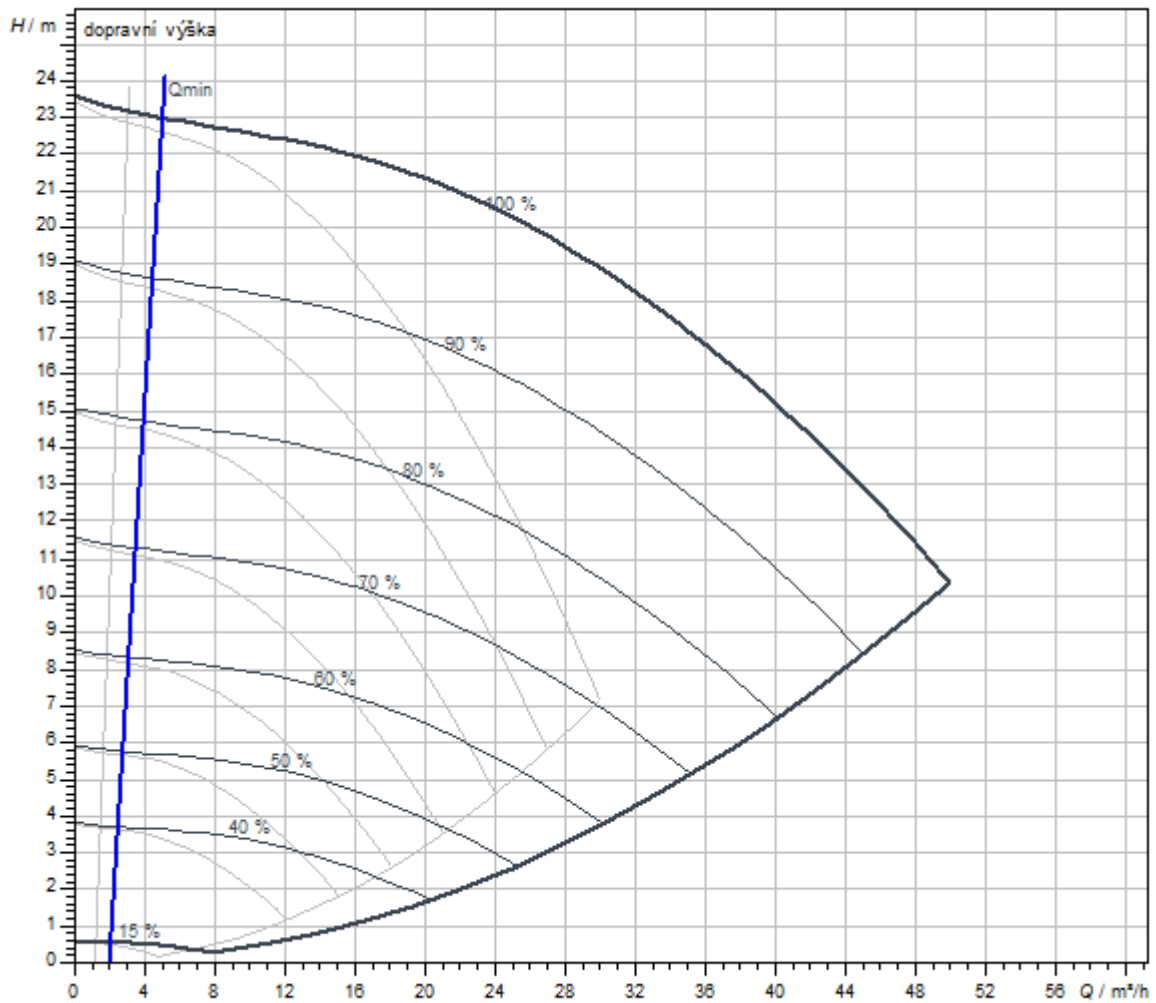
Přípustné kapaliny (ostatní kapaliny na vyžádání)

Topná voda (podle VDI 2035)	ano
Teplonosný olej	Speciální provedení za příplatek
Chladicí a studená voda	ano
Směsi vody a glykolu (při 20-40 objemových % glykolu a teplotě média ≤ 40 °C)	ano

Rozměry pro instalaci

Konstrukční délka L_0	280 mm
Přípojka trubky na straně sání D_Ns	DN 40
Přípojka trubky na výtlačku D_Nd	DN 40

Charakteristiky



Čerpané médium	Water 100 %
Teplota média T	20,00 °C
Otáčky při provozním bodu	3.450 1/min

Rozměry a rozměrové výkresy

Stratos GIGA2.0-D 40/1-23/1,5

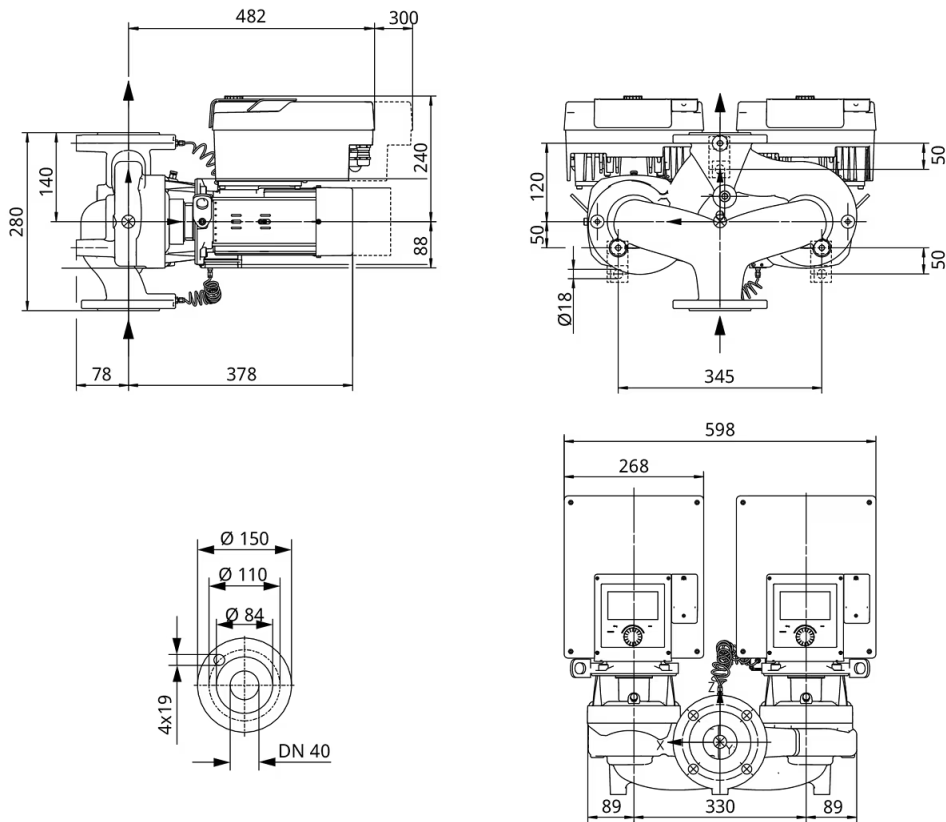
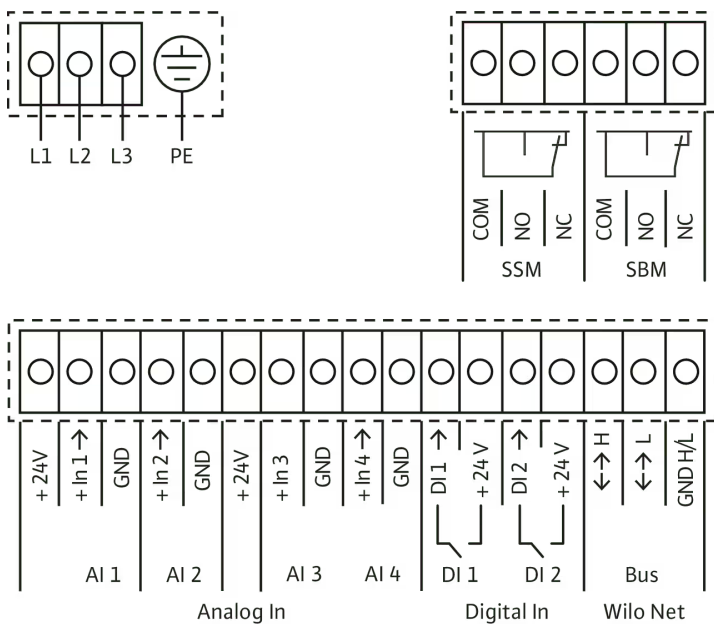


Schéma zapojení svorkovnice

Wilo-Stratos GIGA2.0



Označení

Analog IN (AI 1)

Obsazení

- + 24 V
- + In 1 →
- GND

Oznámení

Druh signálu:

- 0-10 V
- 2 – 10 V
- 0 – 20 mA
- 4-20 mA

Dielektrická pevnost:

- 30 V DC/24 v AC

Napájení:

- 24 V DC: max. 50 mA

Analog IN (AI 2)

- + In 2 →
- GND

Analog IN (AI 3)

- + 24 V
- + In 3 →
- GND

Druh signálu:

- 0-10 V
- 2 – 10 V
- 0 – 20 mA
- 4-20 mA
- PT1000

Analog IN (AI 4)

- + In 4 →
- GND

Dielektrická pevnost:

- 30 V DC/24 v AC

Napájení:

- 24 V DC: max. 50 mA

Digital IN (DI 1)

- DI 1 →
- + 24 V

Digitální vstupy pro beznapěťové kontakty:

- Maximální napětí: < 30 V DC/24 V AC
- Maximální smyčkový proud: < 5 mA
- Provozní napětí: 24 V DC

Digital IN (DI 2)

- DI 2 →
- + 24 V

Wilo Net	↔ H ↔ L GND H/L	<ul style="list-style-type: none">• Provozní smyčkový proud: 2 mA na každý vstup
SSM	COM ← NO ← NC	Beznapěťový přepínací kontakt zatížení kontaktů: <ul style="list-style-type: none">• Minimálně přípustné: SELV 12 V AC/DC, 10 mA• Minimálně přípustné: 250 V AC, 1 A, 30 V DC, 1 A
SBM	COM ← NO ← NC	Beznapěťový přepínací kontakt zatížení kontaktů: <ul style="list-style-type: none">• Minimálně přípustné: SELV 12 V AC/DC, 10 mA• Minimálně přípustné: 250 V AC, 1 A, 30 V DC, 1 A
Síťová přípojka	L1 L2 L3	

Text pro výběrová řízení

Vysoce účinné čerpadlo Inline s elektronicky komutovaným motorem energetické třídy IE5 podle IEC 60034-30-2, ukazatelem minimální hydraulické účinnosti (MEI) $\geq 0,7$ a s elektronickým přizpůsobováním výkonu, se suchoběžnou konstrukcí. Čerpadlo je provedeno jako jednostupňové nízkotlaké odstředivé čerpadlo s přírubovým spojem a mechanickou ucpávkou. Čerpadlo **Stratos GIGA2.0-D** je přednostně koncipováno k čerpání topné vody (dle VDI 2035), studené vody a směsi vody a glykolu bez abrazivních látek v topných, klimatizačních a chladicích systémech.

Konstrukce:

- > Jednostupňové nízkotlaké odstředivé čerpadlo s nedělenou hřídelí v blokové konstrukci
- > Spirální skříň s inline konstrukcí (sací a výtlačná hrdla se stejnými přírubami v jedné linii)
- > Příruby PN 16 dle EN 1092-2
- > Přípojky na měření tlaku (R 1/8) přimontovaným čidlem diferenčního tlaku (provedení ...-R1 bez čidla diferenčního tlaku)
- > Skříň čerpadla a příruba motoru sériově s katoforézním povlakem
- > Mechanická ucpávka pro dopravu vody do $T_{max.} = +140\text{ °C}$. Do $T \leq +40\text{ °C}$ je přípustná příměs glykolu od 20 do 40 % podílu objemu. U směsi vody a glykolu s podílem glykolu $> 40\%$ do max. 50 % podílu objemu a teploty média od $> +40\text{ °C}$ do max. $+120\text{ °C}$ nebo u jiných médií než voda je nutné předpokládat alternativní mechanickou ucpávku. Při použití směsi vody a glykolu je obecně doporučováno použití varianty S1 s odpovídající mechanickou ucpávkou.
- > Připojovací napětí:
 - > 3~440 V $\pm 10\%$ 50/60 Hz; 3~400 V $\pm 10\%$ 50/60 Hz; 3~380 V -5 % +10 % 50/60 Hz
 - > Varianta M: 1~220 V ... 240 V ($\pm 10\%$), 50/60 Hz
- > Splnění požadavků na elektromagnetickou kompatibilitu bez dalších opatření
 - > Rušivé elmagmet. záření pro obytné prostředí podle normy EN 61800-3:2018
 - > Odolnost proti rušení pro průmyslové prostředí podle normy EN61800-3:2018

Regulační režimy:

- > Permanentní, automatické přizpůsobení výkonu podle potřeby zařízení bez zadání požadované hodnoty **Wilo-Dynamic Adapt plus** (nastavení z výroby).
- > Konstantní teplota (**T-const.**)
- > Konstantní teplotní rozdíl (**dT-const.**)
- > Optimalizace čerpacího výkonu podávacího čerpadla podle potřeby propojením a komunikací s několika sekundárními čerpadly (**Multi-Flow Adaptation**).
- > Konstantní čerpané množství (**Q-const.**)
- > Variabilní diferenční tlak (**dp-v**) s volitelnou možností zadání nominálních provozních bodů Q a H
- > Konstantní diferenční tlak (**dp-c**)
- > Řízení dle diferenčního tlaku dp-c ve vzdáleném bodě v potrubní síti (**regulace špatného bodu**)
- > Konstantní otáčky (**n-const.**)
- > Uživatelem definovaná regulace **PID**

Funkce:

- > Výběr oblasti použití v **průvodci nastavením**
- > **Evidence množství tepla**
- > **Evidence množství chladu**
- > Nastavitelné omezení čerpacího výkonu pomocí funkce Q-Limit (**Q_{min.} a Q_{max.}**)
- > **Provozní režimy zdvojených čerpadel: Hlavní/záložní režim**, paralelní provoz s **optimalizací účinnosti** pro dp-c a dp-v
- > Automatické vypnutí čerpadla při zaznamenání nulového průtoku (**No-Flow Stop**)
- > **Přepnutí mezi ohřevným a chladicím provozem** (automaticky, externě nebo manuálně)
- > Uložení a obnovení nakonfigurovaného nastavení čerpadel (**3 body obnovení**)
- > Zobrazení **aktuálního provozního bodu v hydraulickém celkovém pracovním rozsahu**
- > **Úprava viskózních čerpaných médií** prostřednictvím přizpůsobení viskozity a hustoty
- > **Zobrazení hlášení poruchy/varovného hlášení**tiskacími písmeny včetně doporučení k nápravě
- > Integrovaná **plná ochrana motoru**

Zobrazení v „Home Screen“ na grafickém displeji:

- > Aktuální nastavený regulační režim
- > Aktuální požadovaná hodnota
- > Aktuální čerpané množství (pouze v případě připojení čidla diferenčního tlaku)
- > Aktuální teplota média (pouze v případě připojení teplotního čidla)
- > Aktuální příkon
- > Kumulovaná spotřeba elektrické energie

Provedení:

- > **4** konfigurovatelné **analogové vstupy**: 0–10 V, 2–10 V, 0–20 mA, 4–20 mA a běžně dostupný PT1000 (pouze u dvou analogových vstupů); napájení +24 V DC
- > **2** konfigurovatelné **digitální vstupy** (Ext. OFF, Ext. Min., Ext. Max, ohřívání/chlazení, manuální přenastavení (objektová automatika odpojena), blokáce ovládání (blokáce kláves a dálkově ovládaná ochrana konfigurace))
- > **2** konfigurovatelná **hlásící relé** pro **provozní hlášení a hlášení poruchy**
- > **Místo zapojení pro moduly Wilo CIF** s rozhraními pro automatické řízení objektu (volitelné příslušenství: moduly CIF Modbus RTU, BACnet MS/TP, LON, PLR, CAN)
- > **Wilo Net** jako systémová sběrnice Wilo pro vzájemnou komunikaci výrobků Wilo, např. Multi-Flow Adaptation; provoz zdvojeného čerpadla a Wilo-Smart Gateway
- > **Automatický nouzový provoz** při zvláštních stavech (lze definovat počet otáček čerpadla) např. při výpadku bus komunikace nebo při hodnotách čidla
- > **Otočný grafický barevný displej** (4,3 palce) s ovládaním přes manuální ovládání jedním knoflíkem
- > **Bluetooth rozhraní** přes modul Wilo-Smart Connect BT
- > Načtení a nastavení provozních údajů a např. vytvoření protokolu o uvedení do provozu přes rozhraní Bluetooth pomocí aplikace Wilo Assistant
- > Integrované **řízení zdvojených čerpadel** (zdvojená čerpadla jsou již propojená), při použití 2 samostatných čerpadel jako zdvojeného čerpadla, připojení přes Wilo Net
- > **Detekce přetržení kabelu** u analogového signálu (v připojení s 2–10 V nebo 4–20 mA)
- > **Časové razítko** pro poruchy/varování a historické provozní údaje
- > Stálá **paměť provozních údajů**
- > Sériové **otvory pro odtok kondenzátu** ve skříni motoru (při dodání uzavřeny)
- > **Odvzdušňovací ventil** lucerny

Provozní údaje

Min. teplota média T_{\min}	-20 °C
Max. teplota média T_{\max}	140 °C
Min. okolní teplota T_{\min}	0 °C
Max. okolní teplota T_{\max}	50 °C
Maximální provozní tlak P_N	16 bar
Ukazatel minimální účinnosti (MEI)	≥0,7

Rozsah dodávky:

- > Čerpadlo
- > Modul Wilo-Smart Connect BT
- > Kabelová průchodka s těsnicími vložkami
- > Návod k montáži (stručný) a prohlášení o shodě

Příslušenství (musí se objednat zvlášť):

3 konzoly s upevňovacím materiálem pro instalaci na základ

- > Slepé příruby pro tělesa zdvojených čerpadel
- > Montážní pomůcka pro mechanickou ucpávku (včetně montážního čepu)
- > K připojení na automatické řízení objektu:
 - > Modul CIF PLR
 - > Modul CIF LON
 - > Modul CIF BACnet MS/TP
 - > Modul CIF Modbus RTU
 - > Modul CIF CANopen
 - > Modul CIF Ethernet Multiprotocol (Modbus TCP, BACnet/IP)
 - > Připojení M12 RJ45 CIF Ethernet
- > Čidlo diferenčního tlaku 2 ... 10 V
- > Čidlo diferenčního tlaku 4 ... 20 mA
- > Teplotní senzor PT1000 AA
- > Objímky senzoru pro instalaci teplotních senzorů do potrubí

Pohon

Síťová přípojka	3~400 V, 50/60 Hz
Energetická třída motoru	IE5
Příkon $P_{1\ max}$	1500 W
Jmenovitý výkon motoru P_2	1,5 kW
Jmenovitý proud I_N	2,5 A
Max. otáčky n_{max}	3450 1/min
Rušivé vyzařování	EN 61800-3
Odolnost proti rušení	EN 61800-3
Izolační třída	F
Třída krytí motoru	IP55
Ochrana motoru	Integrovaný PTC termistorový snímač teploty


Materiály

Skříň čerpadla	šedá litina
Oběžné kolo	PPS-GF40
Hřídel	Nerezová ocel
Těsnění hřídele	AQ1EGG
Lucerna	5.1301/EN-GJL-250, s povrchovou úpravou KTL

Rozměry pro instalaci

Přípojka trubky na straně sání DN_s	DN 40
Přípojka trubky na výtlačku DN_d	DN 40
Konstrukční délka l_0	280 mm

Informace k umístění objednávky

Značka	Wilo
Název výrobku	Stratos GIGA2.0-D 40/1-23/1,5
Hmotnost netto cca m	74 kg
Číslo výrobku	2205609 

Druh instalace

Bezstopňová regulace v závislosti na rozdílu tlaku systém CcE-HVAC

Zařízení CcE-HVAC

Systém CcE-HVAC 1 x 0,75	2536658	EUR 4.212,-
Systém CcE-HVAC 2 x 0,75	2536659	EUR 4.497,-
Systém CcE-HVAC 3 x 0,75	2536660	EUR 4.763,-
Systém CcE-HVAC 4 x 0,75	2536661	EUR 4.974,-
Systém CcE-HVAC 5 x 0,75	2536662	EUR 5.865,-
Systém CcE-HVAC 6 x 0,75	2536663	EUR 6.076,-

Anténa GSM/GPRS

Dvoupásmová anténa D-sítě s kabelem o délce 3 m	2533862	EUR 100,-
Třípásmová anténa D-sítě s kabelem o délce 10 m	2533863	EUR 385,-
Třípásmová anténa D-sítě s kabelem o délce 15 m	2533864	EUR 511,-

Čidlo venkovní teploty PT 100

Čidlo venkovní teploty PT 100	2533772	EUR 135,-
-------------------------------	---------	-----------

Vyhodnocovací zařízení DDG

Vyhodnocovací zařízení DDG	2533770	EUR 603,-
----------------------------	---------	-----------

Základní modul SŘB

Základní modul SŘB	2533800	EUR 832,-
--------------------	---------	-----------

Komunikační modul CC BACnet

CC-Komunikační modul BACnet IP (záložní čerpadlo)	2537051	EUR 1.630,-
CC-Komunikační modul BACnet MS/TP (záložní čerpadlo)	2537050	EUR 1.474,-

Komunikační modul LON

Komunikační modul LON	2533868	EUR 2.519,-
-----------------------	---------	-------------

Komunikační modul ModBus

Komunikační modul Modbus RTU	2533869	EUR 604,-
------------------------------	---------	-----------

Komunikační modul Profibus

Komunikační modul Profibus DP	2533866	EUR 1.474,-
-------------------------------	---------	-------------

Komunikační modul CC

Komunikační modul CC	2533850	EUR 329,-
----------------------	---------	-----------

Komunikační modul GSM

Modul GSM	2533861	EUR 1.390,-
-----------	---------	-------------

Modul hlášení čerpadla

Modul hlášení čerpadlo 1-2	2533812	EUR 459,-
Modul hlášení čerpadlo 3-6	2533836	EUR 459,-

Sada pro dodatečné vybavení signálního měniče

Měnič signálu 0-10 V / 0-20 mA	2534992	EUR 263,-
--------------------------------	---------	-----------

Spojovací kabel pro ovládací moduly/ohlašovací moduly

Spojovací kabel pro řídicí moduly	2533790	EUR 211,-
Spojovací kabel pro moduly hlášení	2533890	EUR 211,-

Měřicí převodník DDG

Měřicí převodník DDG	501771990	EUR 1.775,-
----------------------	-----------	-------------

Síťový adaptér DDG

Síťový adaptér DDG	501865293	EUR 382,-
--------------------	-----------	-----------

Prodlužovací sada DDG pro použití propojovacího kusu

Prodloužení pro sadu DDG	2166098	Na vyžádání
--------------------------	---------	-------------

Bezstopňová regulace v závislosti na teplotě systém CCe-HVAC

Zařízení CCe-HVAC

Systém CCe-HVAC 1 x 0,75	2536658	EUR 4.212,-
Systém CCe-HVAC 2 x 0,75	2536659	EUR 4.497,-
Systém CCe-HVAC 3 x 0,75	2536660	EUR 4.763,-
Systém CCe-HVAC 4 x 0,75	2536661	EUR 4.974,-
Systém CCe-HVAC 5 x 0,75	2536662	EUR 5.865,-
Systém CCe-HVAC 6 x 0,75	2536663	EUR 6.076,-

Anténa GSM/GPRS

Dvoupásmová anténa D-sítě s kabelem o délce 3 m	2533862	EUR 100,-
Třípásmová anténa D-sítě s kabelem o délce 10 m	2533863	EUR 385,-
Třípásmová anténa D-sítě s kabelem o délce 15 m	2533864	EUR 511,-

Čidlo venkovní teploty PT 100

Čidlo venkovní teploty PT 100	2533772	EUR 135,-
-------------------------------	---------	-----------

Základní modul SŘB

--	--	--

Základní modul SŘB	2533800	EUR 832,-
Komunikační modul CC BACnet		
CC-Komunikační modul BACnet IP (záložní čerpadlo)	2537051	EUR 1.630,-
CC-Komunikační modul BACnet MS/TP (záložní čerpadlo)	2537050	EUR 1.474,-
Komunikační modul LON		
Komunikační modul LON	2533868	EUR 2.519,-
Komunikační modul ModBus		
Komunikační modul Modbus RTU	2533869	EUR 604,-
Komunikační modul Profibus		
Komunikační modul Profibus DP	2533866	EUR 1.474,-
Komunikační modul CC		
Komunikační modul CC	2533850	EUR 329,-
Komunikační modul GSM		
Modul GSM	2533861	EUR 1.390,-
Modul hlášení čerpadla		
Modul hlášení čerpadlo 1-2	2533812	EUR 459,-
Modul hlášení čerpadlo 3-6	2533836	EUR 459,-
Sada pro dodatečné vybavení signálního měniče		
Měnič signálu 0-10 V / 0-20 mA	2534992	EUR 263,-
Teplotní modul		
Teplotní modul pro systémy s 1-3 čerpadly	2534991	EUR 1.461,-
Teplotní modul pro systémy se 4-6 čerpadly	2533771	EUR 1.182,-
Spojovací kabel pro ovládací moduly/ohlašovací moduly		
Spojovací kabel pro řídicí moduly	2533790	EUR 211,-
Spojovací kabel pro moduly hlášení	2533890	EUR 211,-
Bezstepňová regulace v závislosti na rozdílu tlaku systém SCe-HVAC		
SCe-HVAC system		
Systém SCe-HVAC 1x10A-WM	2545254	EUR 1.571,-
Systém SCe-HVAC 2x10A-WM	2545255	EUR 1.642,-
Systém SCe-HVAC 3x10A-WM	2545256	EUR 1.697,-

Systém SCe-HVAC 4x10A-WM	2545257	EUR 1.770,-
Anténa GSM/GPRS		
Dvoupásmová anténa D-sítě s kabelem o délce 3 m	2533862	EUR 100,-
Třípásmová anténa D-sítě s kabelem o délce 10 m	2533863	EUR 385,-
Třípásmová anténa D-sítě s kabelem o délce 15 m	2533864	EUR 511,-
Čidlo venkovní teploty PT 100		
Čidlo venkovní teploty PT 100	2533772	EUR 135,-
Vyhodnocovací zařízení DDG		
Vyhodnocovací zařízení DDG	2533770	EUR 603,-
Komunikační modul LON (SC)		
Komunikační modul LON (SC)	2538243	EUR 793,-
Komunikační modul SC BACnet		
SC-Komunikační modul BACnet MS/TP (záložní čerpadlo)	2538242	EUR 72,-
Komunikační modul GSM (SC)		
Komunikační modul GSM (SC)	2542216	EUR 498,-
Modul hlášení čerpadla		
Modul hlášení čerpadlo 1-2	2533812	EUR 459,-
Modul hlášení čerpadlo 3-6	2533836	EUR 459,-
Signální deska		
Signální deska SC-HVAC	2119646	Na vyžádání
Měřicí převodník DDG		
Měřicí převodník DDG	501771990	EUR 1.775,-
Síťový adaptér DDG		
Síťový adaptér DDG	501865293	EUR 382,-
Prodlužovací sada DDG pro použití propojovacího kusu		
Prodloužení pro sadu DDG	2166098	Na vyžádání

Mechanické příslušenství

Montáž trubek / vyrovnávací kusy

Sada adaptérů pro suchoběžná čerpadla

Adaptér A40-60 sada, DN 40 x 60 mm, PN 16	2085210	EUR 145,-
Adaptér A40-100 sada, DN 40 x 100 mm, PN 16	2085211	EUR 187,-
Adaptér A40-40 sada, DN 40 x 40 mm, PN 16	2117416	EUR 122,-
Adaptér A40-160 sada, DN 40 x 160 mm, PN 16	2119558	EUR 713,-

Vložené přírubové hrdlo F

Přírubový mezikus F 1, DN 40 x 30 mm, PN 10/16	110586696	EUR 64,-
Přírubový mezikus F 0, DN 40 x 15 mm, PN 10/16	110842590	EUR 54,-
Přírubový mezikus F 26, DN 40 x 50 mm, PN 10/16	110851190	EUR 81,-

Instalace na stěnu / výstavba základu

Sada konzol

Konzola F 3-14 SADA	2040968	EUR 56,-
---------------------	---------	----------

Údržba/výměna

Slepá příruba suchoběžného čerpadla

Slepá příruba P165-D112, sada	2179210	EUR 234,-
-------------------------------	---------	-----------

Elektrické příslušenství

Řízení čerpadel/příslušenství

Anténa GSM/GPRS

Dvoupásmová anténa D-sítě s kabelem o délce 3 m	2533862	EUR 100,-
Třípásmová anténa D-sítě s kabelem o délce 10 m	2533863	EUR 385,-
Třípásmová anténa D-sítě s kabelem o délce 15 m	2533864	EUR 511,-
Adaptér SMA/FME	2545548	EUR 47,-

Základní modul SŘB

Základní modul SŘB	2533800	EUR 832,-
--------------------	---------	-----------

Komunikační modul CC BACnet

CC-Komunikační modul BACnet MS/TP (záložní čerpadlo)	2537050	EUR 1.474,-
CC-Komunikační modul BACnet IP (záložní čerpadlo)	2537051	EUR 1.630,-

Komunikační modul CC

Komunikační modul CC	2533850	EUR 329,-
----------------------	---------	-----------

Komunikační modul GSM

Modul GSM	2533861	EUR 1.390,-
-----------	---------	-------------

Komunikační modul GSM (SC)

Komunikační modul GSM (SC)	2542216	EUR 498,-
----------------------------	---------	-----------

Komunikační modul LON

Komunikační modul LON	2533868	EUR 2.519,-
-----------------------	---------	-------------

Komunikační modul LON (SC)

Komunikační modul LON (SC)	2538243	EUR 793,-
----------------------------	---------	-----------

Komunikační modul ModBus

Komunikační modul Modbus RTU	2533869	EUR 604,-
------------------------------	---------	-----------

Komunikační modul Profibus

Komunikační modul Profibus DP	2533866	EUR 1.474,-
-------------------------------	---------	-------------

Spojovací kabel pro ovládací moduly/ohlašovací moduly

Spojovací kabel pro řídicí moduly	2533790	EUR 211,-
Spojovací kabel pro moduly hlášení	2533890	EUR 211,-

Vyhodnocovací zařízení DDG

Vyhodnocovací zařízení DDG	2533770	EUR 603,-
----------------------------	---------	-----------

Čidlo teploty ponoru Pt 1000

Ponorné teplotní čidlo Pt 1000 AA	2193422	EUR 24,-
-----------------------------------	---------	----------

Ponorná jímka

Ponorná jímka G ½, 45 mm	2193423	EUR 22,-
--------------------------	---------	----------

Ponorná jímka G ½, 100 mm	2193424	EUR 24,-
---------------------------	---------	----------

Čidlo venkovní teploty PT 100

Čidlo venkovní teploty PT 100	2533772	EUR 135,-
-------------------------------	---------	-----------

Modul hlášení čerpadla

Modul hlášení čerpadlo 1-2	2533812	EUR 459,-
----------------------------	---------	-----------

Modul hlášení čerpadlo 3-6	2533836	EUR 459,-
----------------------------	---------	-----------

Komunikační modul SC BACnet

SC-Komunikační modul BACnet MS/TP (záložní čerpadlo)	2538242	EUR 72,-
--	---------	----------

Signální deska

Signální deska SC-HVAC	2119646	Na vyžádání
------------------------	---------	-------------

Sada pro dodatečné vybavení signálního měniče

Měnič signálu 0-10 V / 0-20 mA	2534992	EUR 263,-
--------------------------------	---------	-----------

Teplotní modul

Teplotní modul pro systémy se 4-6 čerpadly	2533771	EUR 1.182,-
--	---------	-------------

Teplotní modul pro systémy s 1-3 čerpadly	2534991	EUR 1.461,-
---	---------	-------------

Řízení čerpadel/regulační systém Comfort

Zařízení Cce-HVAC

Systém Cce-HVAC 1 x 0,75	2536658	EUR 4.212,-
--------------------------	---------	-------------

Systém Cce-HVAC 2 x 0,75	2536659	EUR 4.497,-
--------------------------	---------	-------------

Systém Cce-HVAC 3 x 0,75	2536660	EUR 4.763,-
--------------------------	---------	-------------

Systém Cce-HVAC 4 x 0,75	2536661	EUR 4.974,-
--------------------------	---------	-------------

Systém Cce-HVAC 5 x 0,75	2536662	EUR 5.865,-
--------------------------	---------	-------------

Systém Cce-HVAC 6 x 0,75	2536663	EUR 6.076,-
--------------------------	---------	-------------

Řízení čerpadel/regulační systém Smart

SCe-HVAC system

Systém SCe-HVAC 1x10A-WM	2545254	EUR 1.571,-
Systém SCe-HVAC 2x10A-WM	2545255	EUR 1.642,-
Systém SCe-HVAC 3x10A-WM	2545256	EUR 1.697,-
Systém SCe-HVAC 4x10A-WM	2545257	EUR 1.770,-

Řízení čerpadel/modul rozhraní

Moduly CIF

CIF modul BACnet MS/TP	2190367	EUR 217,-
CIF modul Modbus RTU	2190368	EUR 217,-
CIF modul CANopen	2190369	EUR 217,-
CIF modul LON TP/FT-10	2190370	EUR 217,-
CIF modul PLR	2190371	EUR 217,-
Ethernet modul CIF	2211408	EUR 539,-

Smart Gateway

Wilo-Smart Gateway	2197100	EUR 821,-
--------------------	---------	-----------

Měření diferenčního tlaku

Síťový adaptér DDG

Síťový adaptér DDG	501865293	EUR 382,-
--------------------	-----------	-----------

Měřicí převodník DDG

Měřicí převodník DDG	501771990	EUR 1.775,-
----------------------	-----------	-------------

Prodlužovací sada DDG pro použití propojovacího kusu

Prodloužení pro sadu DDG	2166098	Na vyžádání
--------------------------	---------	-------------