



Podobné vyobrazení

Datový list

Hydraulické údaje

Maximální provozní tlak P_N	10 bar
Min. teplota média T_{\min}	0 °C
Max. teplota média T	80 °C
Min. okolní teplota T_{\min}	0 °C
Max. okolní teplota T_{\max}	40 °C
Max. přípustná tvrdost v cirkulačních systémech užitkové vody	3,57 mmol/l (20 °dH)

Údaje o motoru

Index energetické účinnosti (EEI)	≤0,19
Síťová přípojka	1~230 V, 50/60 Hz
Jmenovitý výkon motoru P_2	0,13 kW
Jmenovitý proud I_N	1,05 A
Min. otáčky n_{\min}	750 1/min
Max. otáčky n_{\max}	3600 1/min
Příkon (min) $P_{1 \min}$	7 W
Příkon $P_{1 \max}$	160 W
Rušivé vyzařování	EN 61800-3;2004+A1;2012 / obytné prostředí (C1)
Odolnost proti rušení	EN 61800-3;2004+A1;2012 / průmyslové prostředí (C2)
Regulace otáček	Frekvenční měnič
Izolační třída	F
Třída krytí motoru	IPX4D
Ochrana motoru	Interní ochrana proti přehřátí a přetížení

Materiály

Skříň čerpadla	Nerezová ocel
Oběžné kolo	PPS-GF40
Hřídel	Nerezová ocel
Materiál ložiska	Uhlíkový grafit

Rozměry pro instalaci

Přípojka trubky na straně sání D_Ns	G 2
Přípojka trubky na výtlačku D_Nd	G 2
Konstrukční délka l_0	180 mm

Vybavení/funkce

Funkce

Režim řízení	Δp -v pro variabilní diferenční tlak
	Δp -c pro konstantní diferenční tlak
	Q-Limit k omezení maximálního průtoku
	Regulační funkce Dynamic Adapt Plus
	ΔT pro regulaci diferenční teploty
	T-const. pro konstantní regulaci teploty
	Konstant Q pro konstantní regulaci průtoku
	Multi-Flow Adaptation
	ΔT -const. pro konstantní regulaci rozdílné teploty
	Regulace PID
Konstantní otáčky (n-const.)	
Zvláštnosti konstrukční řady	Přepínání topení/chlazení
	Teplotní dezinfekce
	Útlumový režim
	Teplotní měření
	Evidence množství chladu
	Funkce blokáce kláves
	No-Flow Stop
	Nastavitelné omezení čerpacího výkonu
Ability to save and restore configured pump settings (3 restoration points)	
Fault and warning messages shown in plain text with advice on resolving the issue	
Provoz s více čerpadly	Hlavní/záložní režim
	Paralelní provoz
Získání měřené hodnoty	Měření množství tepla a chladu
Zobrazení na displeji	Požadovaná hodnota
	Skutečná dopravní výška
	Skutečné čerpané množství
	Příkon
	Spotřeba elektřiny
	Teplota (provedení „-R7“: skutečná teplota média je možná s teplotním čidlem Stratos MAXO)
	Regulační režim
	Aktivní vlivy (např. STOP, No-Flow Stop)

Funkce

Zobrazení na displeji (volitelné příslušenství)	Otáčky
	Množství tepla
	Množství chladu
	Provozní hodiny
	Síťové napětí
	Varovné hlášení
	Chybové hlášení
Funkce odzdušnění	ano

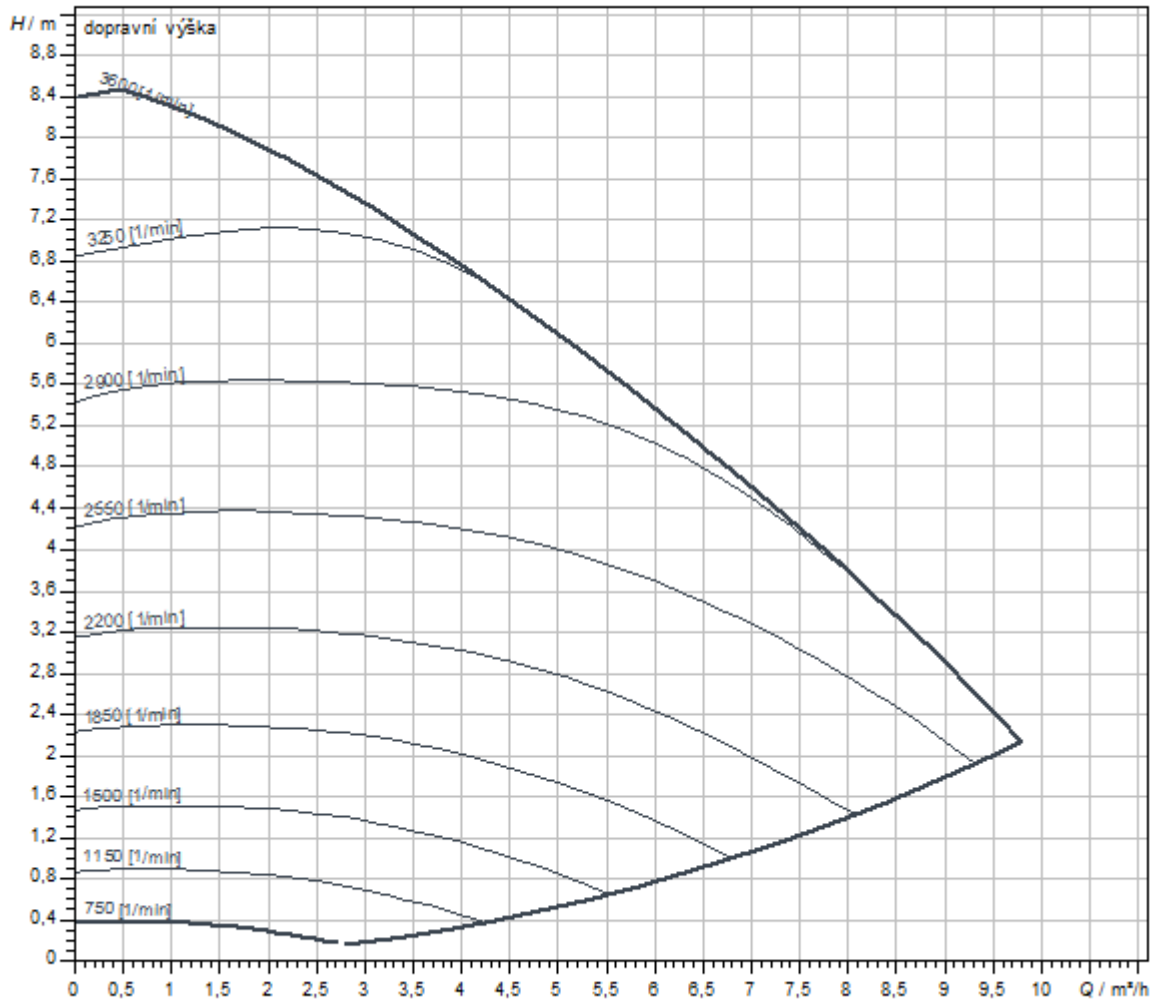
Vybavení

Schválení a označení	CE
	VDE
	EAC
Izolace potrubí studené vody	Jako příslušenství
Displej	Grafický barevný displej (4,3 palce)
Zobrazení informace	Komfortní provedení: LCD displej (velký) pro zobrazení dopravní výšky, průtoku, aktuálního a kumulovaného odebraného příkonu.
Řízení čerpadla	Elektronicky řízená čerpadla (čerpadlo s vysokou účinností)
Elektrická rychlospojka	Wilo Connector
Tepelně izolační plášť	ano

Konektivita

Přístup přes aplikaci Wilo asistent	ne
Sériové analogické signály	0-10 V
	2-10 V
	4-20 mA
	0-20 mA
	PT1000
Bus komunikace přes přídatné příslušenství	BACnet MS/TP
	LON
	Modbus RTU
	CANopen
	PLR
	BACnet IP
	Modbus TCP
Připojení ke cloudu Wilo-Smart Cloud	Přes bránu Wilo-Smart Gateway
Digitální vstup	Ext. Off
	Ext. MIN
	Ext. MAX
	MANUAL (BMS-VYP)
	Blokace kláves
	Přepínání topení/chlazení
Digitální výstup	SSM
	SBM
bezdrátový přenos dat a dálkové ovládání	Bluetooth

Charakteristiky



Čerpané médium	Water 100 %
Teplota média T	20,00 °C
Otáčky při provozním bodu	2.984 1/min

Rozměry a rozměrové výkresy

Stratos MAXO-Z 30/0,5-8 PN 10

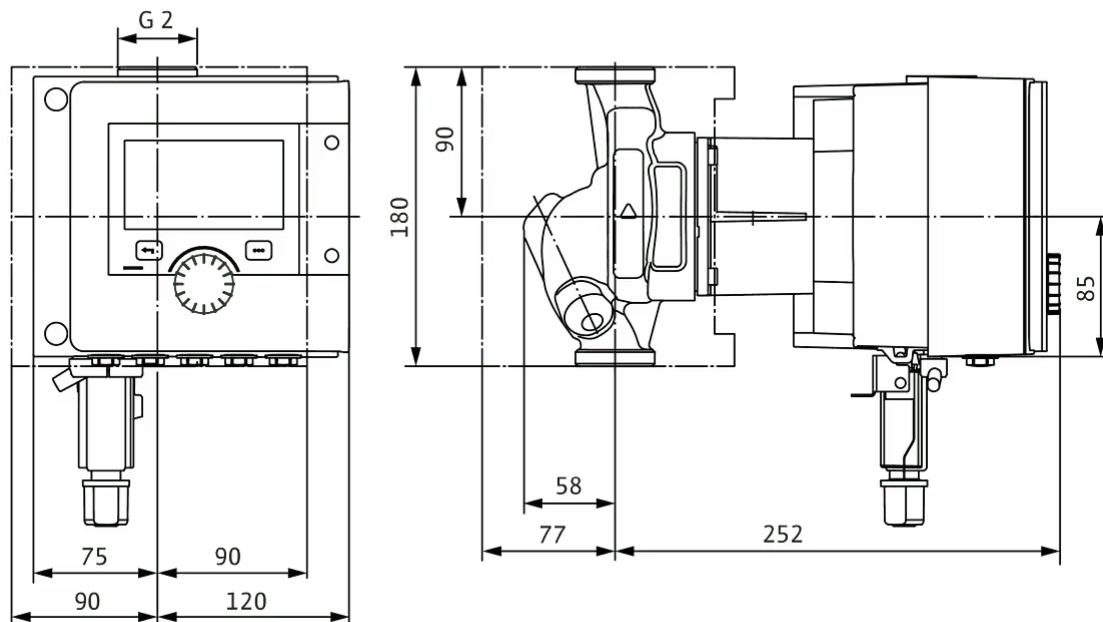
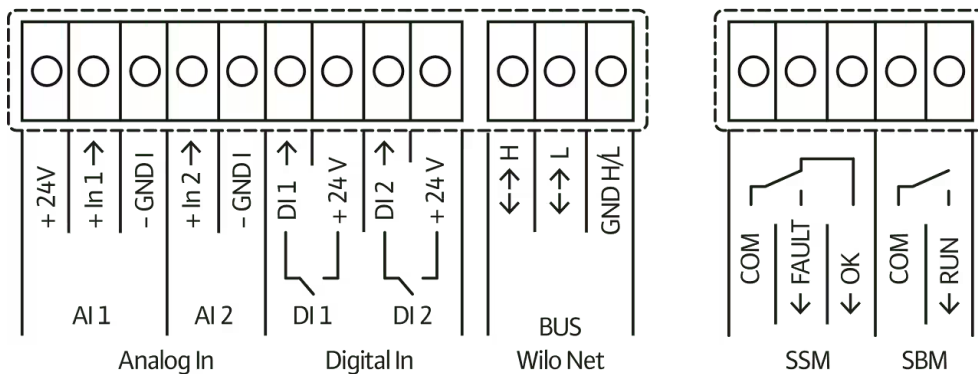
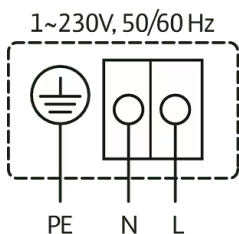


Schéma zapojení svorkovnice

Standard: 1~ 230 V, 50/60 Hz, volitelná možnost: 3~ 230 V, 50/60 Hz



SSM: Sběrné poruchové hlášení (Rozpínací kontakt podle VDI 3814, zatížitelnost 1 A, 250 V ~)

Text pro výběrová řízení

Premium Smart čerpadlo Wilo-Stratos MAXO-Z

Vysoce účinné Inline mokroběžné čerpadlo s EC motorem a elektronickým přizpůsobováním výkonu. Lze použít pro pitnou i topnou vodu, studenou vodu a směsi vody/glykolu. Index energetické účinnosti (EEI) podle typu čerpadla mezi $\leq 0,17$ a $\leq 0,19$.

Regulační režim:

- > Permanentní, automatické přizpůsobení výkonu podle potřeby zařízení bez zadání požadované hodnoty **Wilo-Dynamic Adapt plus**. Úspora proudu až o 20 % oproti regulačnímu režimu dp-v.
- > Konstantní teplota (**T-const.** nastavení z výroby)
- > Konstantní teplotní rozdíl (**dT-const.**)
- > Optimalizace čerpacího výkonu přívodního čerpadla podle potřeby propojením a komunikací s několika čerpadly (**Multi-Flow Adaptation**).
- > Konstantní průtok (**Q-const.**)
- > Regulace rozdílu tlaku dp-c ve vzdáleném bodě v potrubí (**regulace špatného bodu**)
- > Konstantní diferenční tlak (**dp-c**)
- > Variabilní diferenční tlak (**dp-v**) s volitelnou možností zadání nominálních provozních bodů
- > Konstantní otáčky (**n-const.**)
- > Uživatelem definovaná regulace **PID**

Funkce:

- > Evidence množství tepla
- > Evidence množství chladu
- > Automatické vypnutí čerpadla při zaznamenání nulového průtoku (**No-Flow Stop**)
- > Přepnutí mezi ohřevným a chladicím provozem (automaticky, externě nebo manuálně)
- > Nastavitelné omezení čerpacího výkonu pomocí funkce Q-Limit (**Q_{min.} a Q_{max.}**)
- > Provozní režimy zdvojených čerpadel: **Paralelní provoz** s optimalizací účinku pro dp-c a dp-v, hlavní/záložní režim
- > Uložení a obnovení nakonfigurovaného nastavení čerpadel (**3 body obnovení**)
- > **Zobrazení poruchového/varovného hlášení**tiskacími písmeny včetně doporučení k nápravě
- > **Funkce odvodu** k automatickému odvětrávání prostoru rotoru
- > Automatický **útlumový režim**
- > Automatická **odblokovácí funkce** a integrovaná **plná ochrana motoru**
- > **Detekce chodu na sucho**
- > Automatické rozpoznání teplotní dezinfekce (pro cirkulaci teplé užitkové vody) připojením se separátním teplotním senzorem

Zobrazení:

- > Způsob regulace
- > Požadovaná hodnota
- > Průtok
- > Teplota
- > Příkon
- > Spotřeba elektřiny
- > Aktivní vlivy (např. STOP, No-Flow Stop)

Provedení:

- > **2** konfigurovatelné **analogové vstupy**: 0 – 10 V, 2 – 10 V, 0 – 20 mA, 4 – 20 mA a běžně dostupný PT1000; napájení +24 V DC
- > **2** konfigurovatelné **digitální vstupy** (Ext. OFF, Ext. Min., Ext. Max, ohřívání/chlazení, manuální přenastavení (objektová automatika odpojena), blokáce ovládání (klávesnicová závěra a dálkově ovládaná ochrana konfigurace))
- > **2** konfigurovatelná **hlásicí relé** pro **provozní a poruchová hlášení**
- > **Místo zapojení pro moduly Wilo CIF** s rozhraními pro automatické řízení objektu (volitelné příslušenství: moduly CIF Modbus RTU, Modbus TCP, BACnet MS/TP, BACnet IP, LON, PLR, CAN)
- > Wilo Net jako systémová sběrnice Wilo pro vzájemnou komunikaci výrobků Wilo, např. **Multi-Flow Adaptation**; provoz zdvojeného čerpadla a Wilo-Smart Gateway
- > **Integrované teplotní čidlo**
- > Automatický **nouzový režim** při zvláštních stavech (lze definovat počet otáček čerpadla) např. při výpadku sběrnice komunikace nebo při hodnotách senzoru
- > **Grafický barevný displej** (4,3 palce) s ovládáním přes manuální ovládání jedním knoflíkem
- > Načtení a nastavení provozních údajů a např. vytvoření protokolu o uvedení do provozu přes rozhraní Bluetooth (bez dalšího příslušenství) pomocí aplikace Wilo Assistant
- > Detekce přetržení kabelu u analogového signálu (v připojení s 2 – 10 V nebo 4 – 20 mA)
- > Možnost venkovní instalace s ochranou proti povětrnostním vlivům podle návodu k montáži a obsluze
- > Předem nastavené datum a hodiny
- > Tepelná izolace pro použití v oblasti vytápění

Obsah dodávky:

- > Čerpadlo
- > Optimalizovaný Wilo-Connector
- > 2x šroubení kabelu M16 x 1,5
- > Podložky pro přírubové šrouby M12 a M16 (při jmenovitých světlostech připojení DN 32 až DN 65)
- > 2x těsnění v případě přípojky na závit
- > Tepelná izolace
- > Stručný návod k montáži a obsluze

Volitelné příslušenství:

- > Izolace proti chladu ClimaForm k zamezení tvorby kondenzátu
- > Modul CIF: Modbus TCP, Modbus RTU, BACnet IP, BACnet MS/TP, LON, PLR, CAN
- > PT 1000 (B) příložné čidlo na potrubí (pro teplou užitkovou vodu)
- > Senzor PT 1000 (AA) k instalaci do ponorné jímky
- > Čidlo diferenčního tlaku
- > Smart-Gateway

Provozní údaje

Max. teplota média T_{\max}	80 °C
Min. teplota média T_{\min}	0 °C
Min. okolní teplota T_{\min}	0 °C
Max. okolní teplota T_{\max}	40 °C
Teplotní rozsah při max. okolní teplotě + 40 °C T	-10...+110
Maximální provozní tlak PN	10 bar
Minimální výška přítoku při 50 °C	3 m
Minimální výška přítoku při 95 °C	10 m
Minimální výška přítoku při 110 °C	16 m
Max. přípustná tvrdost v cirkulačních systémech užitkové vody	3,57 mmol/l (20 °dH)

Údaje o motoru

Index energetické účinnosti (EEI)	≤0,19
Rušivé vyzařování	EN 61800-3;2004+A1;2012 / obytné prostředí (C1)
Odolnost proti rušení	EN 61800-3;2004+A1;2012 / průmyslové prostředí (C2)
Síťová přípojka	1~230 V, 50/60 Hz
Příkon $P_{1 \max}$	160 W
Min. otáčky n_{\min}	750 1/min
Max. otáčky n_{\max}	3600 1/min
Třída krytí motoru	IPX4D
Šroubení kabelu	5 x M16x1.5

Materiály

Skříň čerpadla	Nerezová ocel
Oběžné kolo	PPS-GF40
Hřídel	Nerezová ocel
Materiál ložiska	Uhlíkový grafit

Rozměry pro instalaci

Přípojka trubky na straně sání DN_s	G 2
Přípojka trubky na výtlačku DN_d	G 2
Konstrukční délka l_0	180 mm

Informace k umístění objednávky

Značka	Wilo
Název výrobku	Stratos MAXO-Z 30/0,5-8 PN 10
Hmotnost netto cca m	7,5 kg
Číslo výrobku	2164670 