



Stejně jako obrázek

Datový list

Hydraulické údaje

Maximální provozní tlak P_N	10 bar
Max. dopravní výška H_{Qmin}	8,7 m
Max. čerpací výkon Q_{max}	42,7 m ³ /h
Min. teplota média T_{min}	0 °C
Max. teplota média v případě použití HVAC T_{max}	80 °C
Min. teplota média v případě použití s pitnou vodou T_{min}	0
Max. teplota média v případě použití s pitnou vodou T_{max}	80
Max. teplota média v případě použití s pitnou vodou při krátkodobém provozu 2 hodiny T_{max}	110 °C
Min. okolní teplota T_{min}	0 °C
Max. okolní teplota T_{max}	40 °C
Max. přípustná tvrdost v cirkulačních systémech užitkové vody	3,57 mmol/l (20 °dH) (3,21 mmol/l (18 °dH) pro 20/4 + 25/6)

Údaje o motoru

Síťová přípojka	3~400 V, 50 Hz
Jmenovitý výkon P_2	700 W
Jmenovitý proud I_N	2,42 A
Max. otáčky n_{max}	2850 1/min
Příkon (min) $P_{1 min}$	515 W
Příkon $P_{1 max}$	1050 W
Rušivé vyzařování	EN 61000-6-3
Odolnost proti rušení	EN 61000-6-2
Třída krytí motoru	IPX4D
Izolační třída	H
Šroubení kabelu	2 x PG13.5
Ochrana motoru	Externí ochrana motoru WSK

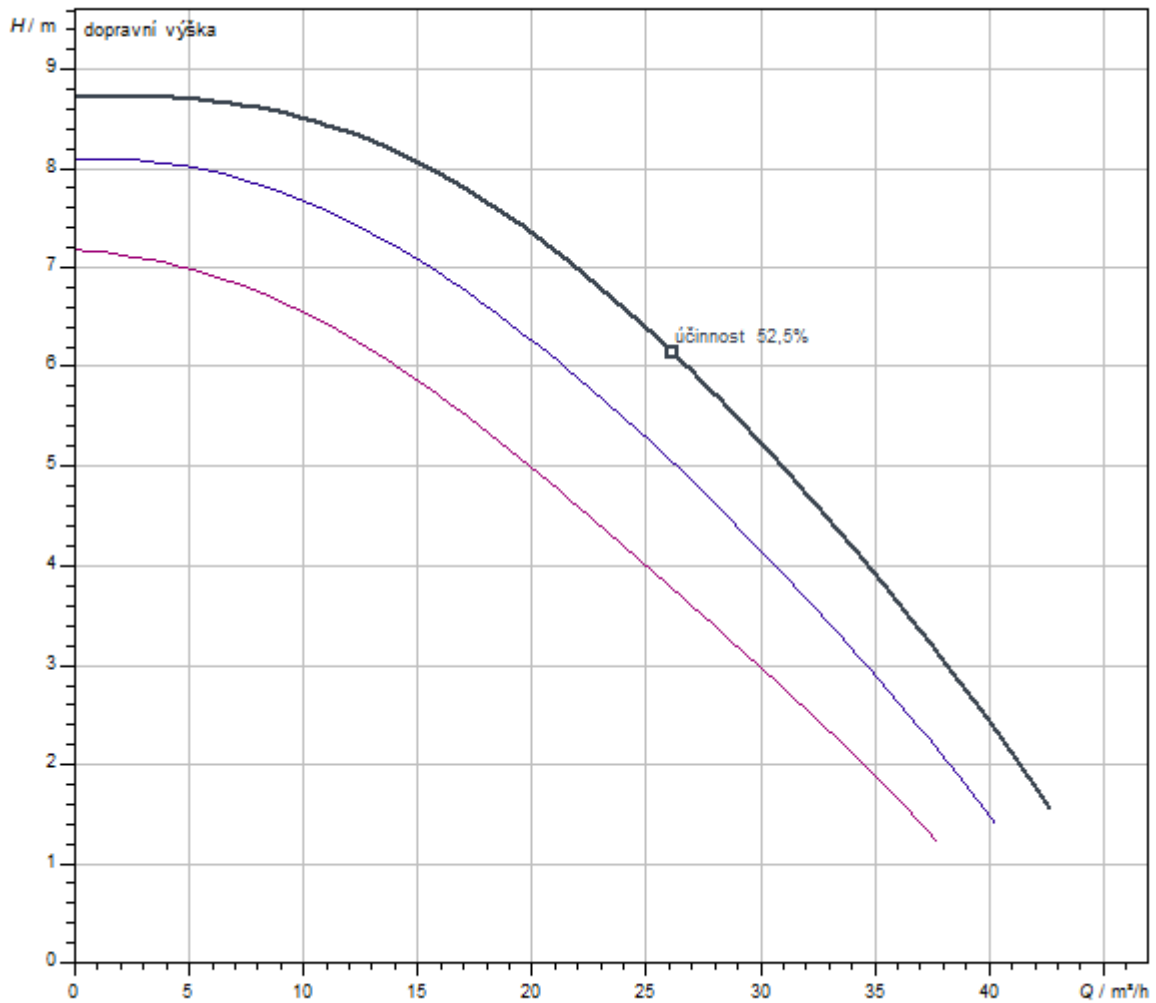
Materiály

Skříň čerpadla	bronz, CC499K
Oběžné kolo	PPE-GF30
Hřídel	Nerezová ocel
Materiál ložiska	uhlík, impregnovaný syntetickou pryskyřicí

Rozměry pro instalaci

Přípojka trubky na straně sání DNs	DN 65
Přípojka trubky na výtlačku DNd	DN 65
Konstrukční délka l_0	340 mm

Charakteristiky



Čerpané médium	Water 100 %
Teplota média T	20,00 °C
Otáčky při provozním bodu	2.850 1/min

Rozměry a rozměrové výkresy

TOP-S

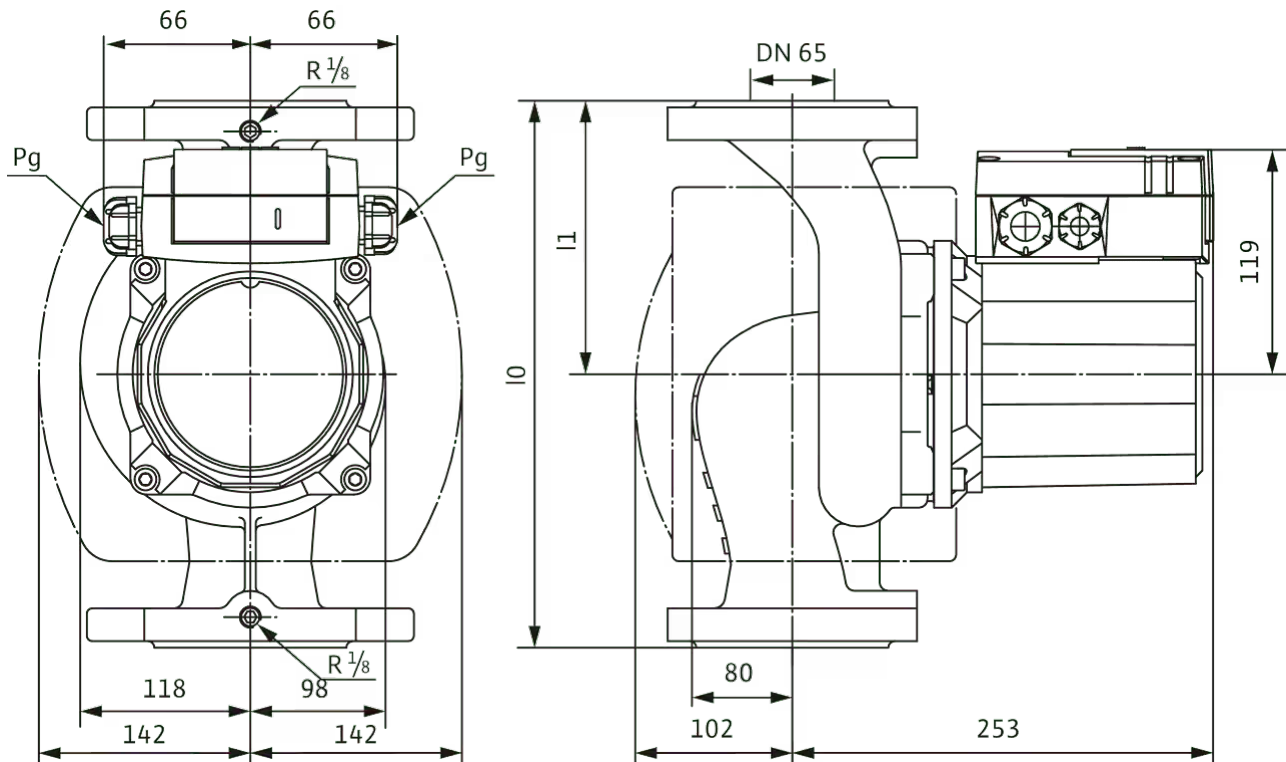
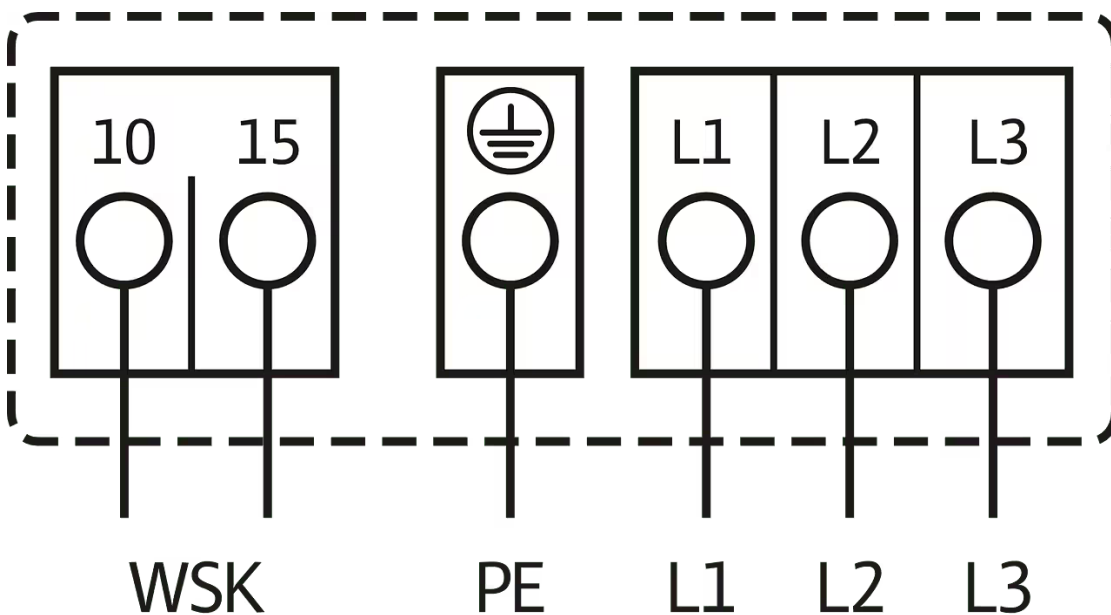


Schéma zapojení svorkovnice

TOP-S



Sítová přípojka 3~400 V, 50 Hz

3~230 V, 50 Hz (volitelně s přepínacím konektorem 3~230 V)

WSK = ochranný kontakt vinutí

Plná ochrana motoru při všech stupních otáčkách s volitelným vybavovacím přístrojem

SK 602N/SK 622N nebo jinými spínacími/regulačními přístroji s možností připojení WSK

Spuštění: Externí spuštění na spínacím/regulačním přístroji

Reset: K potvrzení poruchy dochází po ochlazení motoru

samočinně

Text pro výběrová řízení

Toto oběhové čerpadlo je vhodné jen pro pitnou vodu.

Použitelné pro cirkulační systémy s teplou vodou v průmyslu a technických zařízeních budov.

Mokroběžné oběhové čerpadlo s připojením na závit nebo na přírubu, předvolitelné stupně otáček pro nastavení výkonu.

Vybavení a funkce

- > Manuální nastavení výkonu se 3 stupni otáček
- > Čerpadla s 1~ motorem:
 - > P2 až 90 W: Interní ochrana proti nepřipustně vysokým teplotám vinutí
 - > P2 ≥ 180 W: Plná ochrana motoru díky ochranným kontaktům vinutí ve spojení s vybavovacím relé (volitelně: SK 602N/SK 622N)
- > Čerpadla s 3~ motorem:
 - > P2 až 90 W: Interní ochrana proti nepřipustně vysokým teplotám vinutí
 - > P2 ≥ 180 W: Plná ochrana motoru díky ochranným kontaktům vinutí ve spojení s vybavovacím relé (volitelně: SK 602N/SK 622N)
- > Síťová přípojka 3~230 V s volitelnou přepínací zástrčkou
- > Těleso čerpadla z červeného kovu nebo šedé litiny (nerezová ocel v závislosti na typu)
- > Kombinovaná přírubu PN 6/PN 10 (u DN 40 až DN 65)
- > Tepelně izolační pláště

Provozní údaje

Max. teplota média T_{\max}	80 °C
Min. teplota média T_{\min}	0 °C
Min. okolní teplota T_{\min}	0 °C
Max. okolní teplota T_{\max}	40 °C
Teplotní rozsah při max. okolní teplotě + 40 °C T	-20...+110
Maximální provozní tlak P_N	10 bar
Max. přípustná tvrdost v cirkulačních systémech užitkové vody	3,57 mmol/l (20 °dH) (3,21 mmol/l (18 °dH) pro 20/4 + 25/6)

Údaje o motoru

Rušivé vyzařování	EN 61000-6-3
Odolnost proti rušení	EN 61000-6-2
Síťová přípojka	3~400 V, 50 Hz
Příkon $P_{1 \max}$	1050 W
Max. otáčky n_{\max}	2850 1/min
Jmenovitý proud I_N	2,42 A
Třída krytí motoru	IPX4D
Šroubení kabelu	2 x PG13.5 2 x PG9

Materiály

Skříň čerpadla	bronz, CC499K
Oběžné kolo	PPE-GF30
Hřídel	Nerezová ocel
Materiál ložiska	uhlík, impregnovaný syntetickou pryskyřicí

Rozměry pro instalaci

Přípojka trubky na straně sání <i>DN_s</i>	DN 65
Přípojka trubky na výtlačku <i>DN_d</i>	DN 65
Konstrukční délka <i>l₀</i>	340 mm

Informace k umístění objednávky

Značka	Wilo
Název výrobku	TOP-Z 65/10 (3~400 V, PN 6/10, RG)
Hmotnost netto cca <i>m</i>	28,3 kg
Číslo výrobku	2175528 

Mechanické příslušenství

Montáž trubek

Sada protipřírub

Sada protipříruby DN 65, PN 10	2105583	EUR 96,-
--------------------------------	---------	----------

Elektrické příslušenství

Řízení čerpadel

Časové spínání SK 601N

Spínací přístroj SK 601N	2120443	EUR 331,-
--------------------------	---------	-----------

Ochrana motoru

SK 602N

Spínací přístroj SK 602N	2120444	EUR 351,-
--------------------------	---------	-----------

SK 622N

Spínací přístroj SK 622N	2120445	EUR 382,-
--------------------------	---------	-----------

Zástrčka

Přepínací konektor N

Přepínací konektor 'N'	2040655	EUR 11,-
------------------------	---------	----------