



Stejně jako obrázek

## Datový list

### Hydraulické údaje

Maximální provozní tlak $P_N$	6 bar
Max. dopravní výška $H_{Q_{min}}$	9,0 m
Max. čerpací výkon $Q_{max}$	67,2 m <sup>3</sup> /h
Min. teplota média $T_{min}$	0 °C
Max. teplota média v případě použití HVAC $T_{max}$	80 °C
Min. teplota média v případě použití s pitnou vodou $T_{min}$	0
Max. teplota média v případě použití s pitnou vodou $T_{max}$	80
Max. teplota média v případě použití s pitnou vodou při krátkodobém provozu 2 hodiny $T_{max}$	110 °C
Min. okolní teplota $T_{min}$	0 °C
Max. okolní teplota $T_{max}$	40 °C
Max. přípustná tvrdost v cirkulačních systémech užitkové vody	3,57 mmol/l (20 °dH) (3,21 mmol/l (18 °dH) pro 20/4 + 25/6)

### Údaje o motoru

Síťová přípojka	3~400 V, 50 Hz
Jmenovitý výkon $P_2$	1100 W
Jmenovitý proud $I_N$	2,92 A
Max. otáčky $n_{max}$	2800 1/min
Příkon (min) $P_{1 min}$	865 W
Příkon $P_{1 max}$	1440 W
Rušivé vyzařování	EN 61000-6-3
Odolnost proti rušení	EN 61000-6-2
Třída krytí motoru	IPX4D
Izolační třída	H
Šroubení kabelu	2 x PG13.5
Ochrana motoru	Externí ochrana motoru WSK

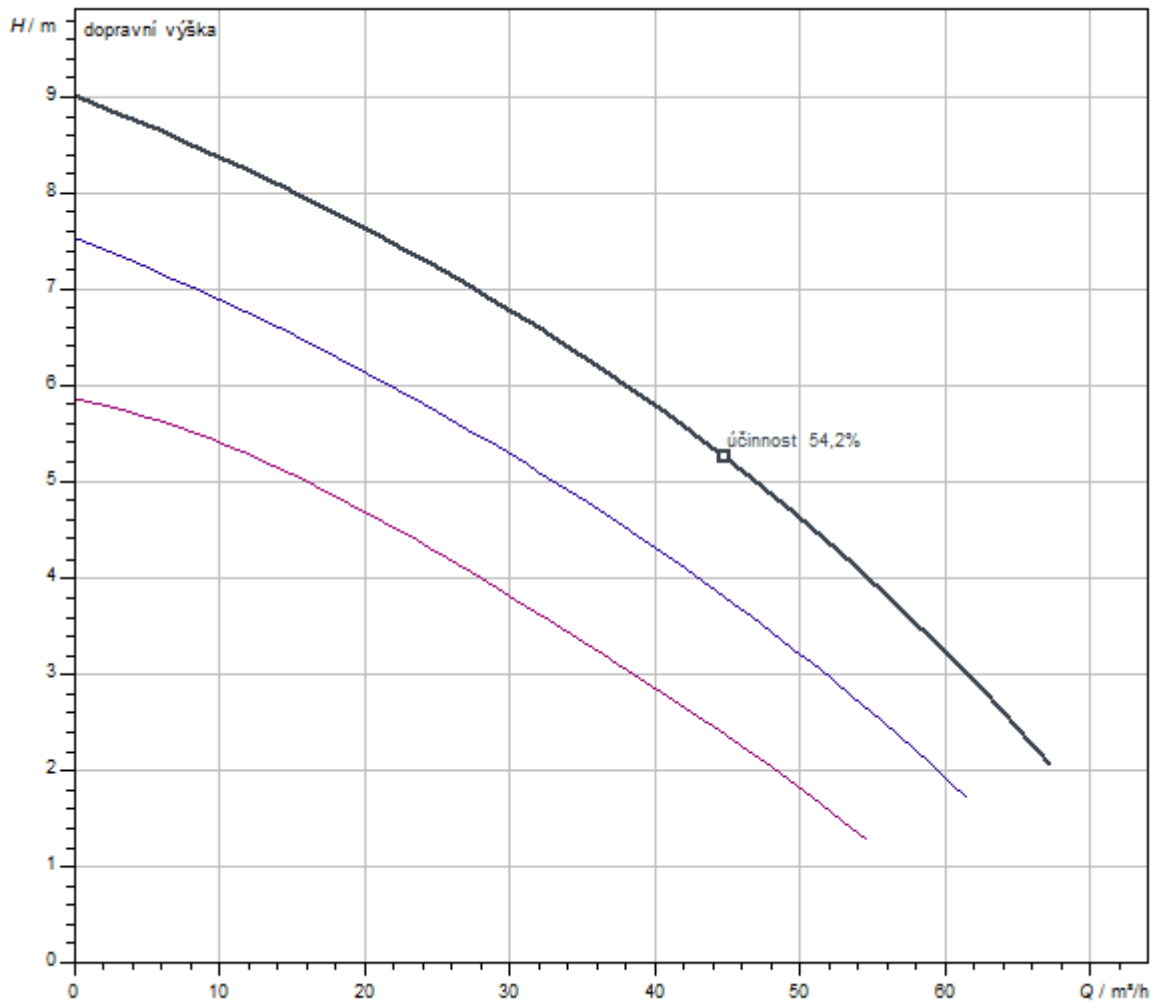
### Materiály

Skříň čerpadla	bronz, CC499K
Oběžné kolo	PPE-GF30
Hřídel	Nerezová ocel
Materiál ložiska	uhlík, impregnovaný syntetickou pryskyřicí

### Rozměry pro instalaci

Přípojka trubky na straně sání $DNs$	DN 80
Přípojka trubky na výtlačku $DNd$	DN 80
Konstrukční délka $l_0$	360 mm

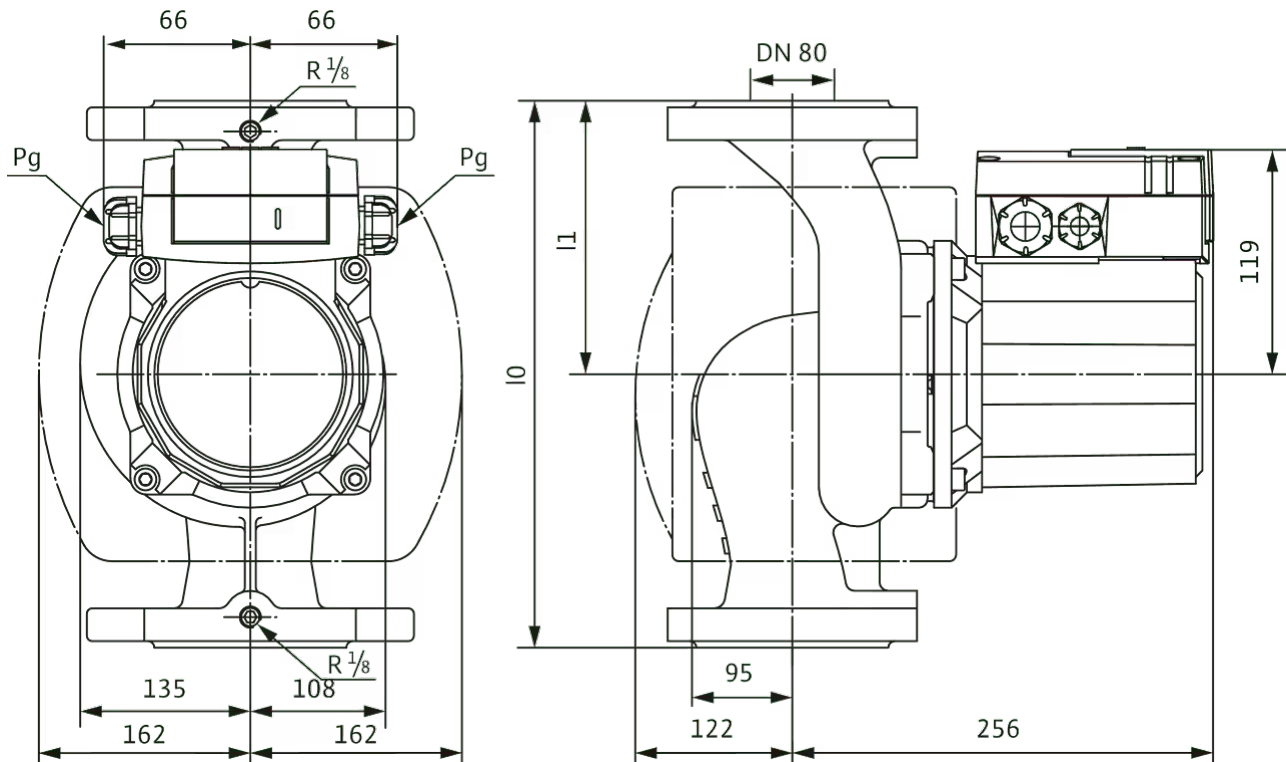
## Charakteristiky



Čerpané médium	Water 100 %
Teplota média T	20,00 °C
Otáčky při provozním bodu	2.800 1/min

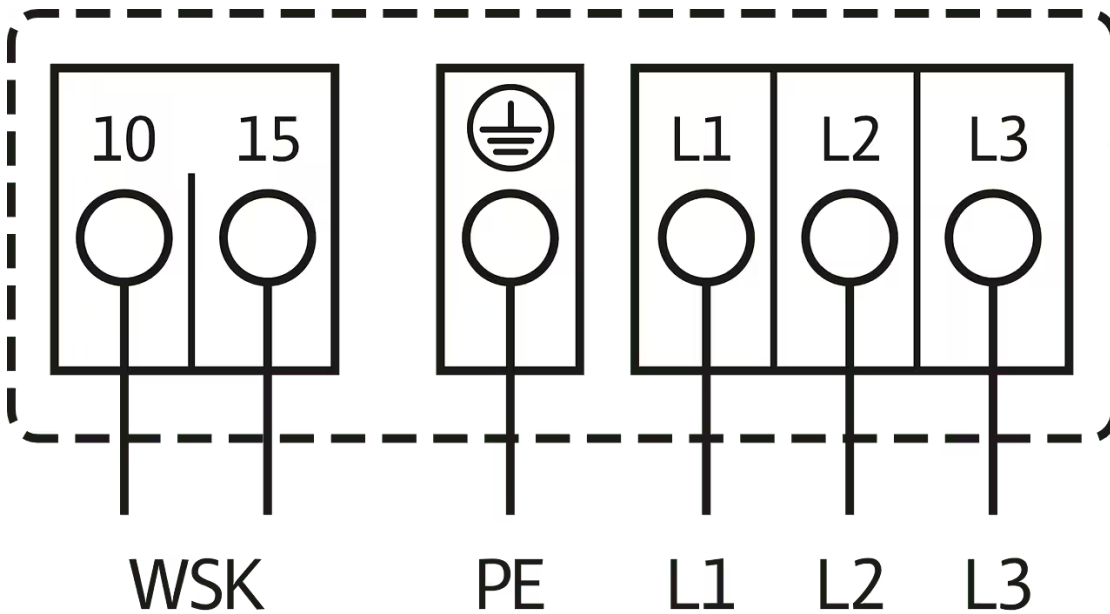
Rozměry a rozměrové výkresy

TOP-S



## Schéma zapojení svorkovnice

TOP-S



Sítová přípojka 3~400 V, 50 Hz

3~230 V, 50 Hz (volitelně s přepínacím konektorem 3~230 V)

WSK = ochranný kontakt vinutí

Plná ochrana motoru při všech stupních otáčkách s volitelným vybavovacím přístrojem

SK 602N/SK 622N nebo jinými spínacími/regulačními přístroji s možností připojení WSK

Spuštění: Externí spuštění na spínacím/regulačním přístroji

Reset: K potvrzení poruchy dochází po ochlazení motoru  
samočinně

## Text pro výběrová řízení

Toto oběhové čerpadlo je vhodné jen pro pitnou vodu.

Použitelné pro cirkulační systémy s teplou vodou v průmyslu a technických zařízeních budov.

Mokroběžné oběhové čerpadlo s připojením na závit nebo na přírubu, předvolitelné stupně otáček pro nastavení výkonu.

## Vybavení a funkce

- > Manuální nastavení výkonu se 3 stupni otáček
- > Čerpadla s 1~ motorem:
  - > P2 až 90 W: Interní ochrana proti nepřipustně vysokým teplotám vinutí
  - > P2 ≥ 180 W: Plná ochrana motoru díky ochranným kontaktům vinutí ve spojení s vybavovacím relé (volitelně: SK 602N/SK 622N)
- > Čerpadla s 3~ motorem:
  - > P2 až 90 W: Interní ochrana proti nepřipustně vysokým teplotám vinutí
  - > P2 ≥ 180 W: Plná ochrana motoru díky ochranným kontaktům vinutí ve spojení s vybavovacím relé (volitelně: SK 602N/SK 622N)
- > Síťová přípojka 3~230 V s volitelnou přepínací zástrčkou
- > Těleso čerpadla z červeného kovu nebo šedé litiny (nerezová ocel v závislosti na typu)
- > Kombinovaná přírubu PN 6/PN 10 (u DN 40 až DN 65)
- > Tepelně izolační pláště

## Provozní údaje

Max. teplota média $T_{\max}$	80 °C
Min. teplota média $T_{\min}$	0 °C
Min. okolní teplota $T_{\min}$	0 °C
Max. okolní teplota $T_{\max}$	40 °C
Teplotní rozsah při max. okolní teplotě + 40 °C $T$	-20...+110
Maximální provozní tlak $P_N$	6 bar
Max. přípustná tvrdost v cirkulačních systémech užitkové vody	3,57 mmol/l (20 °dH) (3,21 mmol/l (18 °dH) pro 20/4 + 25/6)

## Údaje o motoru

Rušivé vyzařování	EN 61000-6-3
Odolnost proti rušení	EN 61000-6-2
Síťová přípojka	3~400 V, 50 Hz
Příkon $P_{1 \max}$	1440 W
Max. otáčky $n_{\max}$	2800 1/min
Jmenovitý proud $I_N$	2,92 A
Třída krytí motoru	IPX4D
Šroubení kabelu	2 x PG13.5 2 x PG9


## Materiály

Skříň čerpadla	bronz, CC499K
Oběžné kolo	PPE-GF30
Hřídel	Nerezová ocel
Materiál ložiska	uhlík, impregnovaný syntetickou pryskyřicí

**Rozměry pro instalaci**

Přípojka trubky na straně sání <i>DN<sub>s</sub></i>	DN 80
Přípojka trubky na výtlačku <i>DN<sub>d</sub></i>	DN 80
Konstrukční délka <i>l<sub>0</sub></i>	360 mm

**Informace k umístění objednávky**

Značka	Wilo
Název výrobku	TOP-Z 80/10 (3~400 V, PN 6, RG)
Hmotnost netto cca <i>m</i>	32,5 kg
Číslo výrobku	<b>2175532</b> 

**Mechanické příslušenství****Montáž trubek****Sada protipřírub**

Sada protipříruby DN 80, PN 6	2105584	EUR 118,-
-------------------------------	---------	-----------

**Elektrické příslušenství****Řízení čerpadel****Časové spínání SK 601N**

Spínací přístroj SK 601N	2120443	EUR 331,-
--------------------------	---------	-----------

**Ochrana motoru****SK 602N**

Spínací přístroj SK 602N	2120444	EUR 351,-
--------------------------	---------	-----------

**SK 622N**

Spínací přístroj SK 622N	2120445	EUR 382,-
--------------------------	---------	-----------

**Zástrčka****Přepínací konektor N**

Přepínací konektor 'N'	2040655	EUR 11,-
------------------------	---------	----------