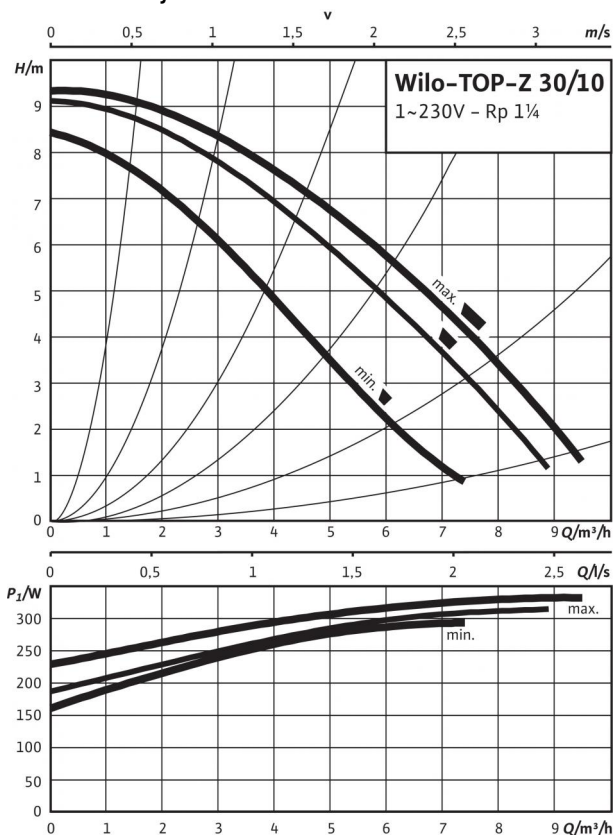


Datový list: TOP-Z 30/10 (1~230 V, PN 16, RG)

Charakteristiky 1~



Rozměrový výkres

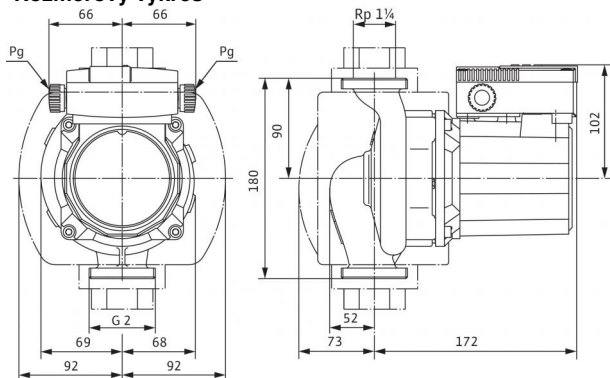
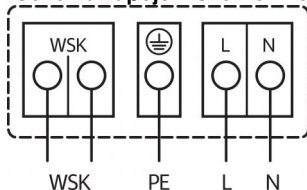


Schéma zapojení svorkovnice



Síťová přípojka 1~230 V, 50 Hz

WSK = ochranný kontakt vinutí
Plná ochrana motoru při všech stupních otáček s volitelným vybavovacím přístrojem
SK 602N/SK 622N nebo jinými spínacími/regulačními přístroji s možností připojení WSK
Spuštění: Externí spuštění na spínacím/regulačním přístroji
Reset: K potvrzení poruchy dochází po ochlazení motoru samočinně

Přípustná čerpaná média (jiná média na vyžádání)

Pitná voda a voda pro potravinářské provozy dle TrinkwV 2001

Přípustná oblast použití

Teplotní rozmezí při použití v systémech cirkulačních systémů pitné vody při max. okolní teplotě +40 °C

Teplotní rozmezí při použití v cirkulačních systémech pitné vody při okolní teplotě +40 °C při krátkodobém provozu 2 h

Max. přípustná tvrdost v cirkulačních systémech užitkové vody

Maximální povolený provozní tlak P_{max}

0...+80, krátkodobě (2 hod) až +80

110 °C

3,57 mmol/l (20 °dH)

16 bar

Potrubní přípojky

Spojení trubek na závit

Závit

Konstrukční délka l_b

Rp 1¼

G 2

180 mm

Motor/elektronika

Elektromagnetická kompatibilita

Rušivé vyzařování

Odolnost vůči rušení

Druh ochrany

Třída izolace

Síťová přípojka

Jmenovitý výkon motoru P_2

Otáčky n

Příkon 1~230 V P_1

Proud u 1~230V I

Proud u 3~230V I

Proud u 3~400V I

Kondenzátor

Ochrana motoru

Kabelové šroubení PG

EN 61800-3

EN 61000-6-3

EN 61000-6-2

IP X4D

H

1~230 V, 50 Hz

180 W

2400 / 2600 / 2800 1/min

295 / 315 / 335 W

1,51 / 1,58 / 1,62 A

- A

- A

8.0 μ F / 400 VDB

volitelný vybavovací přístroj SK 602N/622N

2x13,5

Materiály

Pouzdro čerpadla

Oběžné kolo

Hřídel čerpadla

Ložisko

Červený bronz (CC 499K) dle DIN 50930-6, dle německé vyhlášky o pitné vodě TrinkwV 2001

Plast (PPE - 30% GF)

Ušlechtilá ocel (X39CrMo17-1)

Uhlík, impregnovaný syntetickou pryskyřicí

Minimální výška nátoky na sacím hrdle k zamezení vzniku kavitace při teplotě čerpané vody

Min. přírodní výška při 40 / 80 / 110 °C

5 / 8 / 20 m

Informace k objednávce

Značka

Typ

Č. výt.

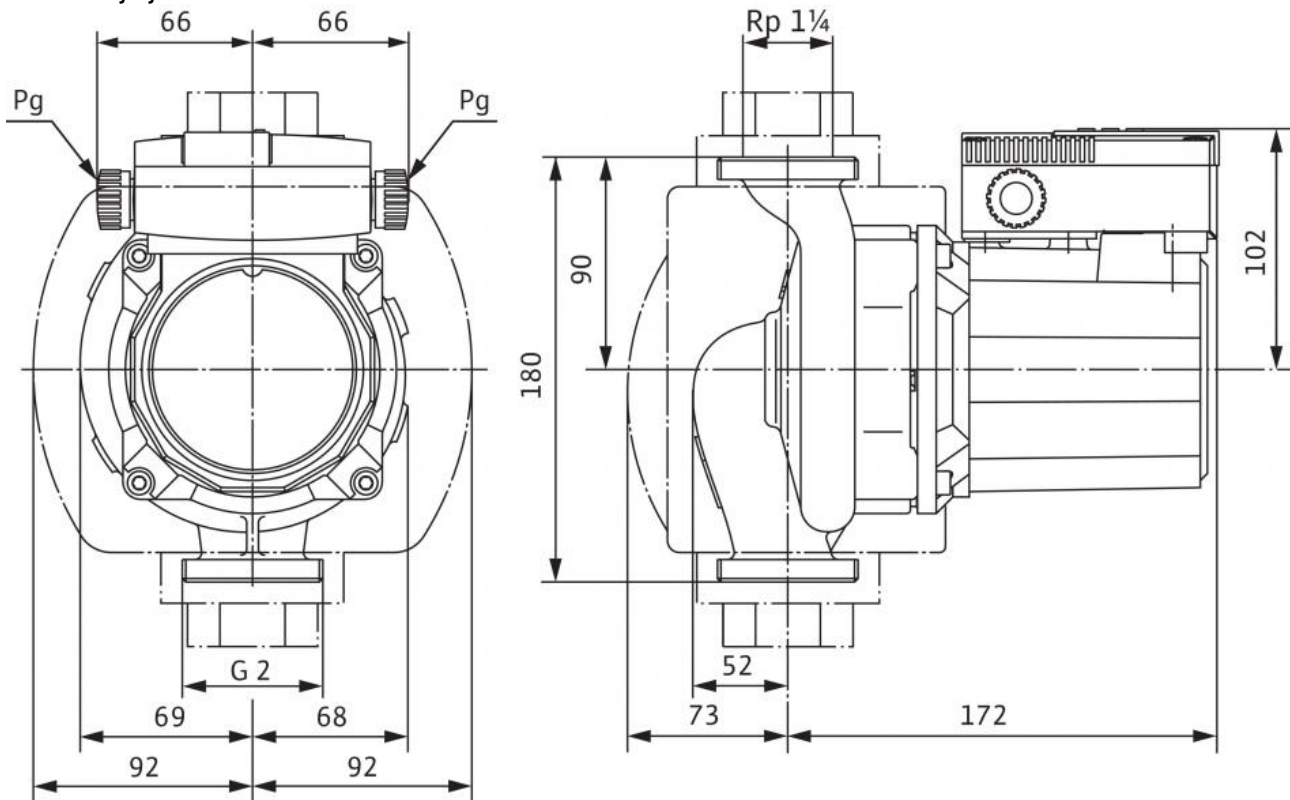
Hmotnost cca m

Wilo

TOP-Z 30/10

2115863

6,7 kg

Rozměry a rozměrové výkresy: TOP-Z 30/10 (1~230 V, PN 16, RG)**Rozměrový výkres**

Charakteristiky: TOP-Z 30/10 (1~230 V, PN 16, RG)

Charakteristiky 1~

