



Datový list

Hydraulické údaje

Maximální provozní tlak P_N	10 bar
Max. teplota média T_{max}	95 °C
Min. teplota média T_{min}	2 °C
Min. okolní teplota T_{min}	-10 °C
Max. okolní teplota T_{max}	40 °C
Teplotní rozsah při max. okolní teplotě + 40 °C T	+2...+70

Údaje o motoru

Síťová přípojka	1~230 V, 50/60 Hz
Jmenovitý výkon motoru P_2	0,03 kW
Jmenovitý proud I_N	0,44 A
Min. otáčky n_{min}	700 1/min
Max. otáčky n_{max}	4200 1/min
Příkon (min) $P_{1 min}$	4 W
Příkon $P_{1 max}$	40 W
Rušivé vyzařování	EN 61000-6-3
Odolnost proti rušení	EN 61000-6-2
Elektromagnetická kompatibilita	EN 61800-3
Izolační třída	F
Třída krytí motoru	IPX4D
Regulace otáček	Frekvenční měnič
Ochrana motoru	integrovaný

Materiály

Skříň čerpadla	Nerezová ocel
Oběžné kolo	PPO-GF30
Hřídel	Oxidová keramika
Materiál ložiska	Uhlíkový grafit

Rozměry pro instalaci

Přípojka trubky na straně sání DNs	G 1½
Přípojka trubky na výtlaku DNd	G 1½
Konstrukční délka l_0	180 mm

Vybavení/funkce

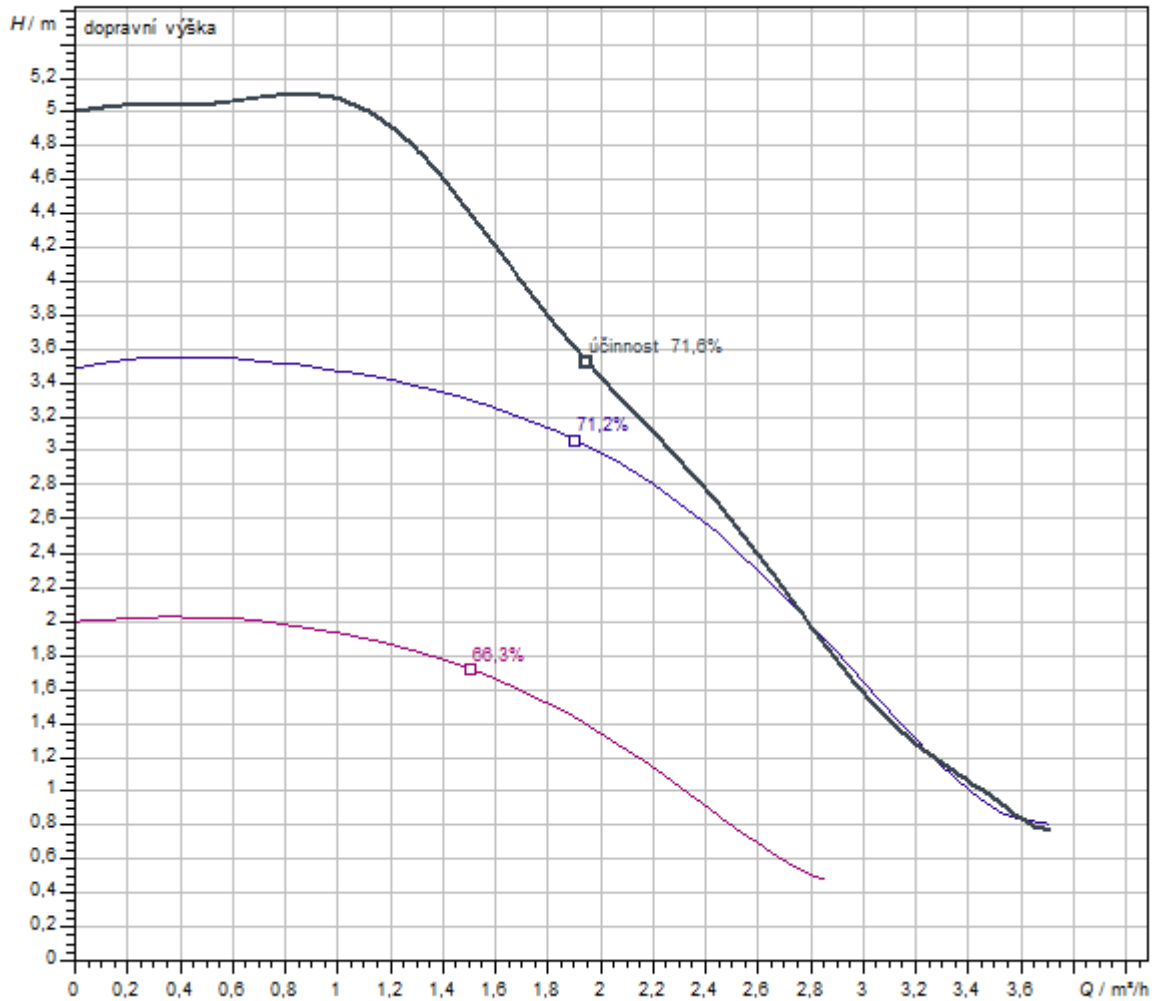
Funkce

Režim řízení	Δp -c pro konstantní diferenční tlak
	Konstantní otáčky (3 stupně otáček)
	Konstantní otáčky (n-const.)
Zobrazení na displeji	Skutečné čerpané množství
	Příkon
Funkce odvodušnění	Manuálně

Vybavení

Schválení a označení	CE
	VDE
	EAC
	UKCA
	TR
	RCM
Displej	Segmentové LED zobrazení
Zobrazení informace	Základní provedení: LED displej (malý) pro zobrazení nastavené dopravní výšky nebo stupně otáček.
Řízení čerpadla	Elektronicky řízená čerpadla (čerpadlo s vysokou účinností)
Elektrická rychlospojka	Wilo Connector
Tepelně izolační plášť	ano
Operating elements	Zelené tlačítko

Charakteristiky



Čerpané médium	Water 100 %
Teplota média T	20,00 °C
Otáčky při provozním bodu	2.900 1/min

Rozměry a rozměrové výkresy

Yonos PICO-Z 25/0,5-6 180

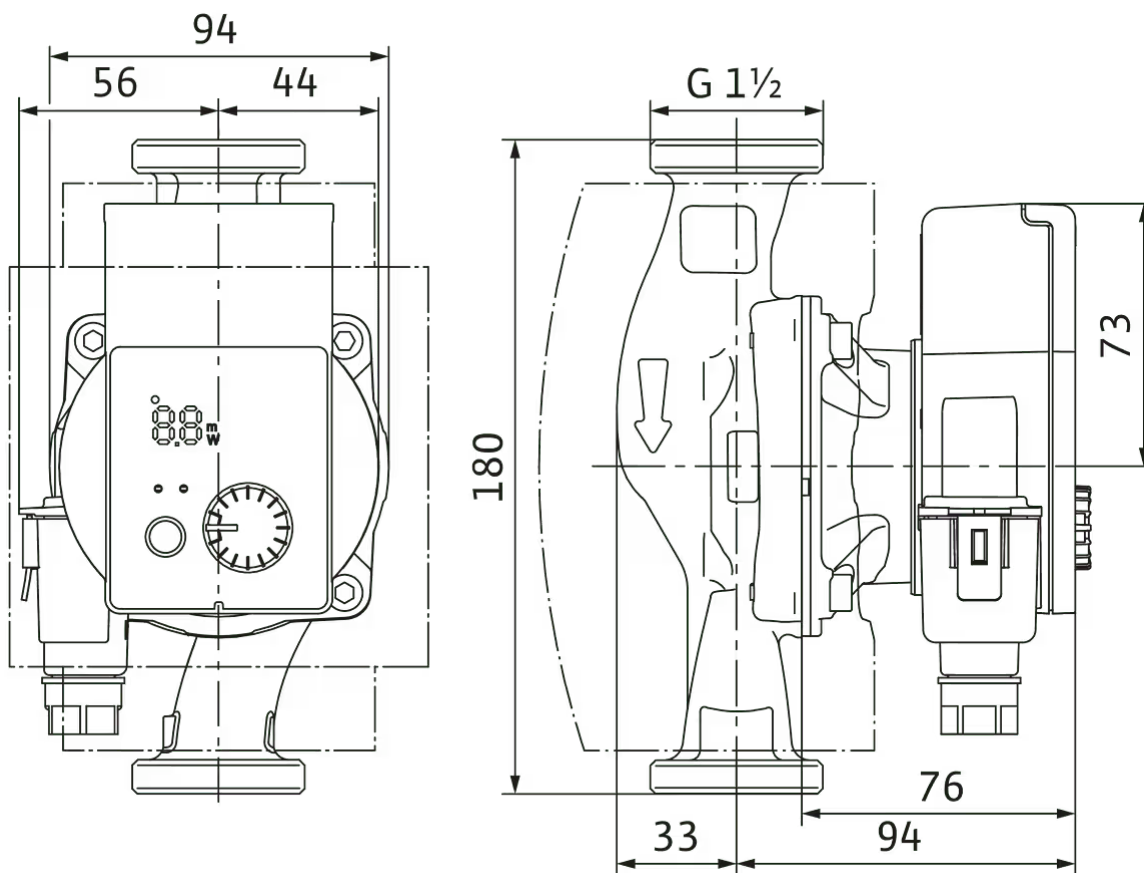
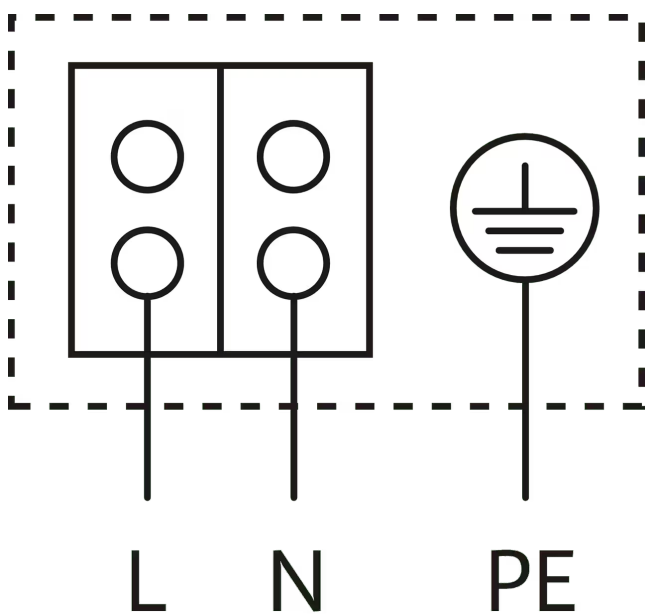


Schéma zapojení svorkovnice



Motor odolný vůči zablokování

Motor na střídavý proud (EM) 2pólový - 1~230 V, 50 Hz

Text pro výběrová řízení

Toto oběhové čerpadlo je vhodné jen pro pitnou vodu.

Bezúdržbové cirkulační čerpadlo na teplou vodu (mokroběžné provedení) s šroubovým spojením, synchronním motorem odolným proti blokadě podle techniky s elektronicky komutovanými motory a integrovanou elektronickou regulací výkonu pro bezstupňové řízení dle diferenčního tlaku. Pro použití s jakoukoli teplou vodou (+2 až +95 °C).

Provozní údaje

Min. teplota média T_{\min}	2 °C
Max. teplota média T_{\max}	95 °C
Min. okolní teplota T_{\min}	-10 °C
Max. okolní teplota T_{\max}	40 °C
Maximální provozní tlak P_N	10 bar

Údaje o motoru

Rušivé vyzařování	EN 61000-6-3
Odolnost proti rušení	EN 61000-6-2
Síťová přípojka	1~230 V, 50/60 Hz
Příkon $P_{1 \max}$	40 W
Min. otáčky n_{\min}	700 1/min
Max. otáčky n_{\max}	4200 1/min
Třída krytí motoru	IPX4D
Šroubení kabelu	1 x PG11

Sériově s:

- > předvolitelnými regulačními režimy umožňujícími optimální přizpůsobení zatížení:
 - > Δp -c pro konstantní diferenční tlak
 - > Konstantní otáčky (3 pevné počty otáček)
 - > Konstantní otáčky (bezstupňově nastavitelné)
- > Indikace LED pro nastavení požadované hodnoty, zobrazení průběžné spotřeby ve wattech a průtoku v m³/h
- > Integrovaná ochrana motoru
- > Automatická deblokační funkce
- > Funkce manuálního odvzdušnění prostoru rotoru
- > Manuální restart
- > Kryt čerpadla z nerezové oceli
- > Rychlé elektrické připojení díky rychlospojce Wilo-Connector
- > Tepelně izolační plášť


Materiály

Skříň čerpadla	Nerezová ocel
Oběžné kolo	PPO-GF30
Hřídel	Oxidová keramika
Materiál ložiska	Uhlíkový grafit

Rozměry pro instalaci

Přípojka trubky na straně sání D_Ns	G 1½
Přípojka trubky na výtlačku D_Nd	G 1½
Konstrukční délka l_0	180 mm

Informace k umístění objednávky

Značka	Wilo
Název výrobku	Yonos PICO-Z 25/0,5-6 180
Hmotnost netto cca m	1,6 kg
Číslo výrobku	4255418 

Mechanické příslušenství

Montáž trubek

Šroubení / adaptér

Šroubení, mosaz R1/d 28 i x G1½ i (1 sada)	112047195	EUR 32,50
Šroubení, mosaz R1/d 28 i x G1½ i (24 sada)	112047596	EUR 761,-
Adaptér G 1½/G 2	4105914	EUR 29,70

Montáž trubek / vyrovnávací kusy

Závitový mezikus R

Závitový adaptér R 5, MS	110678298	EUR 63,-
Závitový adaptér R 12, MS	110788294	EUR 42,40

Elektrické příslušenství

Řízení čerpadel

Časové spínání SK 601N

Spínací přístroj SK 601N	2120443	EUR 320,-
--------------------------	---------	-----------

Zástrčka

Konektor

Wilo-Connector	4200870	EUR 29,70
----------------	---------	-----------