



### Datový list

#### Technické údaje

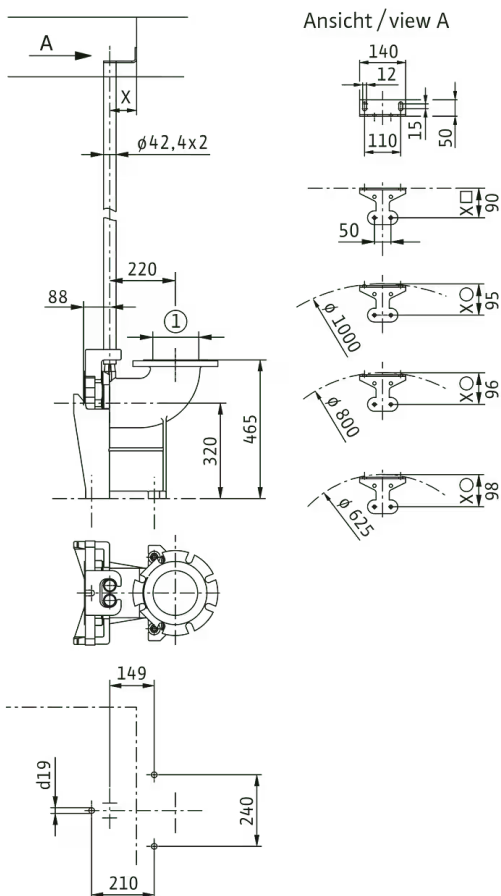
Přípojka vstupu	DN 150
Přípojka výstupu	DN 150
Připojovací norma	EN 1092-2
Připojení čerpadla	DN 150
Potrubí	DN 150

#### Materiály

Materiál	šedá litina
----------	-------------

### Rozměry a rozměrové výkresy

#### Spouštěcí zařízení DN 150L/2RK



## Text pro výběrová řízení

Závěsné zařízení pro instalaci do čerpací šachty pro jednoduchou instalaci čerpadla na odpadní vodu na výtlačné potrubí. Obsah dodávky:

- > Patní koleno s držákem dvojité trubky
- > Spojovací příruba pro instalaci na výtlačné hrdlo
- > Profilové těsnění

> Montážní materiál

**Dvě vodící trubky (42,4 x 2 mm) musí zajistit zákazník!**

## Technické údaje

Přípojka vstupu	DN 150
Přípojka výstupu	DN 150
Materiál	šedá litina
Hmotnost	44 kg
Značka	Wilo
Č. výr..	6036890