



## Datový list

### Hydraulické údaje

Maximální provozní tlak $P_N$	10 bar
Dopravní výška $H_{max}$	7,1 m
Čerpací výkon $Q_{max}$	50,9 m <sup>3</sup> /h
Minimální výška přítoku při 50 °C	7 m
Minimální výška přítoku při 95 °C	15 m
Minimální výška přítoku při 110 °C	23 m
Min. teplota média $T_{min}$	-20 °C
Max. teplota média $T_{max}$	110 °C
Min. okolní teplota $T_{min}$	-20 °C
Max. okolní teplota $T_{max}$	40 °C

### Údaje o motoru

Index energetické účinnosti (EEI)	≤0,20
Síťová přípojka	1~230 V ±10%, 50/60 Hz
Jmenovitý proud $I_N$	0,3 A
Jmenovitý proud $I_N$	3,5 A
Jmenovitý výkon $P_2$	650 W
Min. otáčky $n_{min}$	900 1/min
Max. otáčky $n_{max}$	2400 1/min
Příkon (min) $P_{1 min}$	40 W
Příkon $P_{1 max}$	800 W
Rušivé vyzařování	EN 61800-3;2004+A1;2012 / obytné prostředí (C1)
Odolnost proti rušení	EN 61800-3;2004+A1;2012 / průmyslové prostředí (C2)
Šroubení kabelu	2 x M20x1.5
Izolační třída	F
Třída krytí	IPX4D

### Materiály

Skříň čerpadla	šedá litina
Oběžné kolo	PP-LGF50
Hřídel	Nerezová ocel
Materiál ložiska	Uhlíkový grafit

### Rozměry pro instalaci

Přípojka trubky na výtlaku <i>DNd</i>	DN 80
Přípojka trubky na straně sání <i>DNs</i>	DN 80
Konstrukční délka <i>l0</i>	360 mm

### Vybavení/funkce

#### Funkce

Režim řízení	$\Delta p$ -v pro variabilní diferenční tlak
	$\Delta p$ -c pro konstantní diferenční tlak
	Konstantní otáčky (3 stupně otáček)
Provoz s více čerpadly	Hlavní/záložní režim (s Connect modul Yonos MAXO)
Zobrazení na displeji	Požadovaná hodnota Hlášení poruchy (chybové kódy)

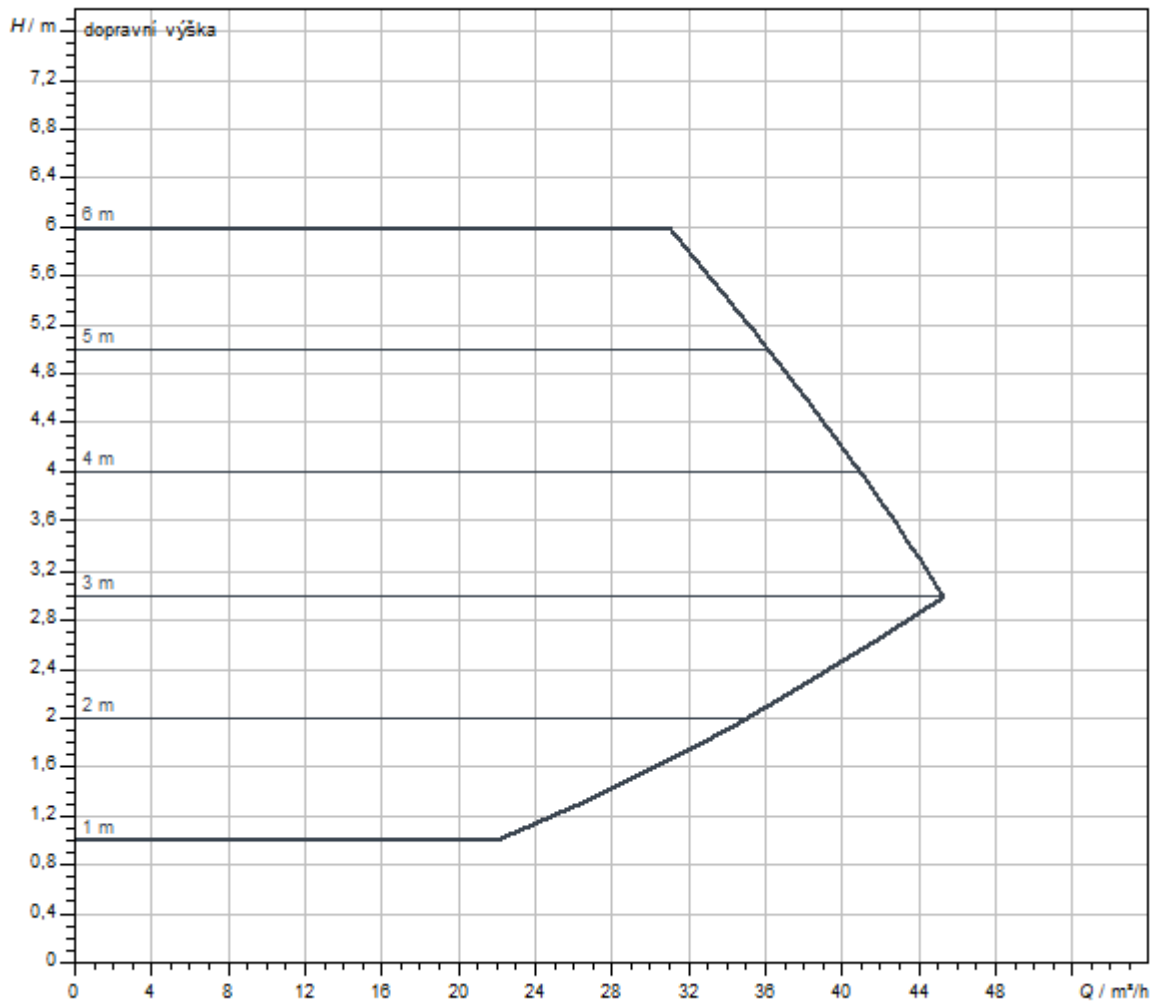
#### Vybavení

Schválení a označení	CE
	VDE
	EAC
Displej	Segmentové LED zobrazení
Zobrazení informace	Základní provedení: LED displej (malý) pro zobrazení nastavené dopravní výšky nebo stupně otáček.
Řízení čerpadla	Elektronicky řízená čerpadla (čerpadlo s vysokou účinností)
Elektrická rychlospojka	Zástrčka Wilo
Tepelně izolační plášť	Jako příslušenství
Motor odolný proti blokaci	ano
Částicový filtr	ano

#### Konektivita

Digitální vstup	Ext. Off (přes příslušenství Wilo-Connect spojovací modul Yonos MAXO)
Digitální výstup	SSM

## Charakteristiky



Čerpané médium	Water 100 %
Teplota média $T$	20,00 °C
Otáčky při provozním bodu	2.362 1/min

Rozměry a rozměrové výkresy

Yonos MAXO

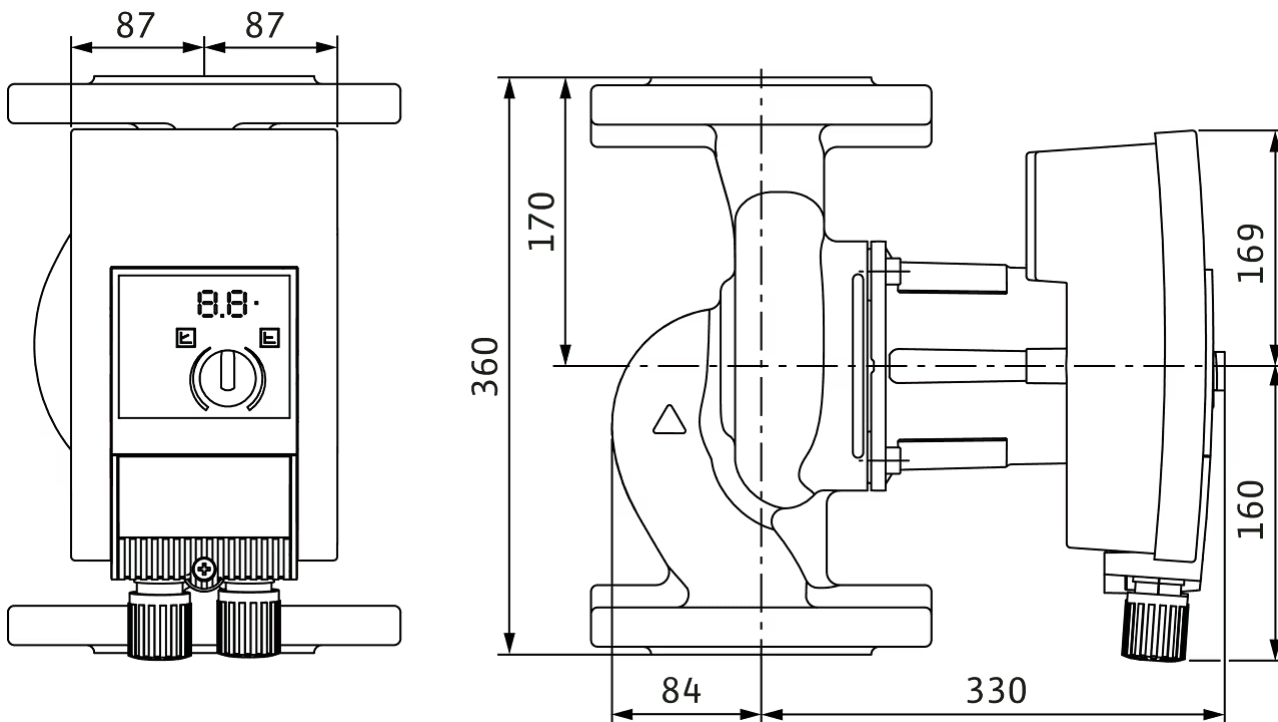
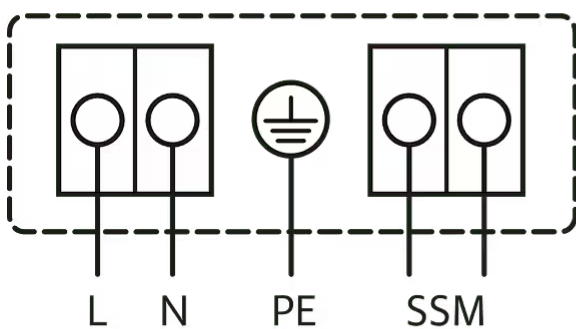


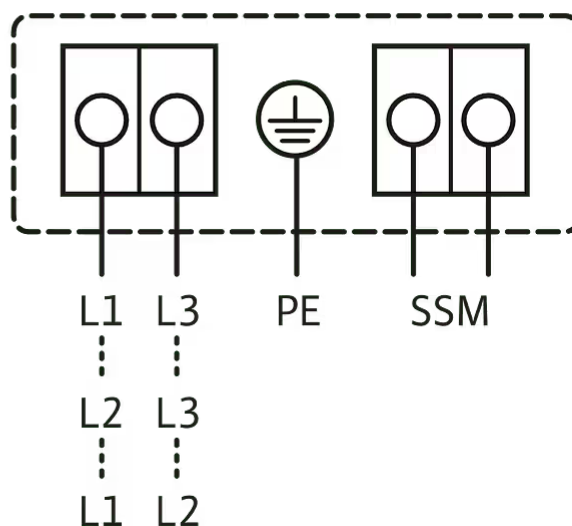
Schéma zapojení svorkovnice

1~230V, 50/60 Hz

1~ 230 V, 50/60 Hz



3~230 V, 50/60 Hz



Souhrnné poruchové hlášení  
SSM: (rozpínací kontakt dle VDI 3814, zatížitelnost 1 A, 250 V ~)

Standard: 1~230 V, 50/60 Hz

Volitelně: 3~230 V, 50/60 Hz

## Text pro výběrová řízení

Vysoce účinné čerpadlo Wilo-Yonos MAXO elektronicky řízené,

Mokroběžné oběhové čerpadlo, synchronní motor podle technologie ECM a integrovaná regulace výkonu pro plynulou regulaci rozdílu tlaku. Použitelné pro všechna topná, větrací a klimatizační zařízení.

Sériově s:

- > Předvolitelné způsoby regulace umožňující optimální přizpůsobení zatížení:  $\Delta p$ -c (diferenční tlak konstantní),  $\Delta p$ -v (diferenční tlak variabilní)
- > 3 stupně otáček ( $n$  = konstantní)

- > Indikace LED pro nastavení požadované hodnoty a zobrazení chybových hlášení
- > Elektrické připojení konektorem Wilo
- > Poruchová kontrolka a kontakt pro souhrnné hlášení poruchy

U přírubových čerpadel - přírubových provedení:

- > Standardní provedení pro čerpadla DN 32 až DN 65: Kombinovaná příruba PN 6/10 (příruba PN 16 dle EN 1092-2) pro protipříruby PN 6 a PN 16
- > Standardní provedení pro čerpadla DN 80 / DN 100: Příruba PN 6 (dimenzovaná PN 16 dle EN 1092-2) pro protipřírubu PN 6

### Provozní údaje

Min. teplota média $T_{\min}$	-20 °C
Max. teplota média $T_{\max}$	110 °C
Min. okolní teplota $T_{\min}$	-20 °C
Max. okolní teplota $T_{\max}$	40 °C
Maximální provozní tlak $P_N$	10 bar
Minimální výška přítoku při 50 °C	7 m
Minimální výška přítoku při 95 °C	15 m
Minimální výška přítoku při 110 °C	23 m

### Údaje o motoru

Index energetické účinnosti (EEI)	$\leq 0,20$
Rušivé vyzařování	EN 61800-3;2004+A1;2012 / obytné prostředí (C1)
Odolnost proti rušení	EN 61800-3;2004+A1;2012 / průmyslové prostředí (C2)
Síťová přípojka	1~230 V, 50/60 Hz
Příkon $P_{1 \max}$	800 W
Min. otáčky $n_{\min}$	900 1/min
Max. otáčky $n_{\max}$	2400 1/min
Třída krytí motoru	IPX4D
Šroubení kabelu	2 x M20x1.5


### Materiály

Skříň čerpadla	šedá litina
Oběžné kolo	PP-LGF50
Hřídel	Nerezová ocel
Materiál ložiska	Uhlíkový grafit

### Rozměry pro instalaci

Přípojka trubky na straně sání $D_Ns$	DN 80
Přípojka trubky na výtlaku $D_Nd$	DN 80
Konstrukční délka $l_0$	360 mm

### Informace k umístění objednávky

Značka	Wilo
Název výrobku	Yonos MAXO 80/0,5-6 PN 10
Hmotnost netto cca $m$	29 kg
Číslo výrobku	<b>2120657</b> 

## Installation type

### Plynulá regulace v závislosti na rozdílu tlaku systém Cce-HVAC

#### Anténa GSM/GPRS

Dvoupásmová anténa D-sítě s kabelem o délce 3 m	2533862	EUR 100,-
Třípásmová anténa D-sítě s kabelem o délce 10 m	2533863	EUR 385,-
Třípásmová anténa D-sítě s kabelem o délce 15 m	2533864	EUR 511,-

#### Čidlo venkovní teploty PT 100

Čidlo venkovní teploty PT 100	2533772	EUR 135,-
-------------------------------	---------	-----------

#### Vyhodnocovací zařízení DDG

Vyhodnocovací zařízení DDG	2533770	EUR 603,-
----------------------------	---------	-----------

#### Základní modul SŘB

Základní modul SŘB	2533800	EUR 832,-
--------------------	---------	-----------

#### Modul hlášení čerpadla

Modul hlášení čerpadlo 1-2	2533812	EUR 459,-
Modul hlášení čerpadlo 3-6	2533836	EUR 459,-

#### Sada pro dodatečné vybavení signálního měniče

Měnič signálu 0-10 V / 0-20 mA	2534992	EUR 263,-
--------------------------------	---------	-----------

#### Spojovací kabel pro ovládací moduly/ohlašovací moduly

Spojovací kabel pro řídicí moduly	2533790	EUR 211,-
Spojovací kabel pro moduly hlášení	2533890	EUR 211,-

#### DDG (4-20mA)

Senzor diferenčního tlaku DDG 10 (4-20 mA)	2136454	EUR 363,-
Senzor diferenčního tlaku DDG 100 (4-20 mA)	2211740	EUR 363,-
Senzor diferenčního tlaku DDG 20 (4-20 mA)	2136456	EUR 363,-
Senzor diferenčního tlaku DDG 40 (4-20 mA)	2136458	EUR 363,-
Senzor diferenčního tlaku DDG 60 (4-20 mA)	2136460	EUR 363,-

#### Měřicí převodník DDG

Měřicí převodník DDG	501771990	EUR 1.775,-
----------------------	-----------	-------------

#### Síťový adaptér DDG

Síťový adaptér DDG	501865293	EUR 382,-
--------------------	-----------	-----------

## Plynulá regulace v závislosti na teplotě systém CCe-HVAC

### Anténa GSM/GPRS

Dvoupásmová anténa D-sítě s kabelem o délce 3 m	2533862	EUR 100,-
Třípásmová anténa D-sítě s kabelem o délce 10 m	2533863	EUR 385,-
Třípásmová anténa D-sítě s kabelem o délce 15 m	2533864	EUR 511,-

### Čidlo venkovní teploty PT 100

Čidlo venkovní teploty PT 100	2533772	EUR 135,-
-------------------------------	---------	-----------

### Základní modul SŘB

Základní modul SŘB	2533800	EUR 832,-
--------------------	---------	-----------

### Modul hlášení čerpadla

Modul hlášení čerpadlo 1-2	2533812	EUR 459,-
Modul hlášení čerpadlo 3-6	2533836	EUR 459,-

### Sada pro dodatečné vybavení signálního měniče

Měnič signálu 0-10 V / 0-20 mA	2534992	EUR 263,-
--------------------------------	---------	-----------

### Teplotní modul

Teplotní modul pro systémy s 1-3 čerpadly	2534991	EUR 1.461,-
Teplotní modul pro systémy se 4-6 čerpadly	2533771	EUR 1.182,-

### Spojovací kabel pro ovládací moduly/ohlašovací moduly

Spojovací kabel pro řídicí moduly	2533790	EUR 211,-
Spojovací kabel pro moduly hlášení	2533890	EUR 211,-

## Plynulá regulace v závislosti na rozdílu tlaku systém SCe-HVAC

### SCe-HVAC system

Systém SCe-HVAC 1x10A-M-WM	2542281	Na vyžádání
Systém SCe-HVAC 2x10A-M-WM	2542282	Na vyžádání
Systém SCe-HVAC 3x10A-M-WM	2542283	Na vyžádání

### Anténa GSM/GPRS

Dvoupásmová anténa D-sítě s kabelem o délce 3 m	2533862	EUR 100,-
Třípásmová anténa D-sítě s kabelem o délce 10 m	2533863	EUR 385,-
Třípásmová anténa D-sítě s kabelem o délce 15 m	2533864	EUR 511,-

### Čidlo venkovní teploty PT 100

Čidlo venkovní teploty PT 100	2533772	EUR 135,-
-------------------------------	---------	-----------

### Vyhodnocovací zařízení DDG

Vyhodnocovací zařízení DDG	2533770	EUR 603,-
----------------------------	---------	-----------

### Modul hlášení čerpadla

Modul hlášení čerpadlo 1-2	2533812	EUR 459,-
Modul hlášení čerpadlo 3-6	2533836	EUR 459,-

### Signální deska

Signální deska SC-HVAC	2119646	Na vyžádání
------------------------	---------	-------------

### DDG (4-20mA)

Senzor diferenčního tlaku DDG 10 (4-20 mA)	2136454	EUR 363,-
Senzor diferenčního tlaku DDG 100 (4-20 mA)	2211740	EUR 363,-
Senzor diferenčního tlaku DDG 20 (4-20 mA)	2136456	EUR 363,-
Senzor diferenčního tlaku DDG 40 (4-20 mA)	2136458	EUR 363,-
Senzor diferenčního tlaku DDG 60 (4-20 mA)	2136460	EUR 363,-

### Měřicí převodník DDG

Měřicí převodník DDG	501771990	EUR 1.775,-
----------------------	-----------	-------------

### Síťový adaptér DDG

Síťový adaptér DDG	501865293	EUR 382,-
--------------------	-----------	-----------

## Plynulá regulace v závislosti na teplotě systém SCe-HVAC

### SCe-HVAC system

Systém SCe-HVAC 1x10A-M-WM	2542281	Na vyžádání
Systém SCe-HVAC 2x10A-M-WM	2542282	Na vyžádání
Systém SCe-HVAC 3x10A-M-WM	2542283	Na vyžádání

### Anténa GSM/GPRS

Dvoupásmová anténa D-sítě s kabelem o délce 3 m	2533862	EUR 100,-
Třípásmová anténa D-sítě s kabelem o délce 10 m	2533863	EUR 385,-
Třípásmová anténa D-sítě s kabelem o délce 15 m	2533864	EUR 511,-

### Čidlo venkovní teploty PT 100

Čidlo venkovní teploty PT 100	2533772	EUR 135,-
-------------------------------	---------	-----------

### Modul hlášení čerpadla

Modul hlášení čerpadlo 1-2	2533812	EUR 459,-
Modul hlášení čerpadlo 3-6	2533836	EUR 459,-



---

**Signální deska**

Signální deska SC-HVAC	2119646	Na vyžádání
------------------------	---------	-------------

**Mechanické příslušenství****Montáž trubek****Sada protipřírub**

Sada protipříruby DN 80, PN 10	2105585	EUR 127,-
--------------------------------	---------	-----------

**Montáž trubek / vyrovnávací kusy****Sada adaptérů pro suchoběžná čerpadla**

Adaptér A80-50 sada, DN 80 x 50 mm, PN 16	2085212	EUR 244,-
Adaptér A80-60, sada, DN 80 x 60 mm, PN 16	2085213	EUR 208,-
Adaptér A80-10 sada, DN 80 x 10 mm, PN 16	2085472	EUR 68,-

**Vložené přírubové hrdlo F**

Přírubový mezikus F 30, DN 80 x 25 mm, PN 10/16	110681991	EUR 100,-
Přírubový mezikus F 42, DN 80 x 140 mm, PN 10/16	2101158	EUR 800,-

## Elektrické příslušenství

### Řízení čerpadel/příslušenství

#### Anténa GSM/GPRS

Dvoupásmová anténa D-sítě s kabelem o délce 3 m	2533862	EUR 100,-
Třípásmová anténa D-sítě s kabelem o délce 10 m	2533863	EUR 385,-
Třípásmová anténa D-sítě s kabelem o délce 15 m	2533864	EUR 511,-
Adaptér SMA/FME	2545548	EUR 47,-

#### Základní modul SŘB

Základní modul SŘB	2533800	EUR 832,-
--------------------	---------	-----------

#### Spojovací kabel pro ovládací moduly/ohlašovací moduly

Spojovací kabel pro řídicí moduly	2533790	EUR 211,-
Spojovací kabel pro moduly hlášení	2533890	EUR 211,-

#### Vyhodnocovací zařízení DDG

Vyhodnocovací zařízení DDG	2533770	EUR 603,-
----------------------------	---------	-----------

#### Čidlo venkovní teploty PT 100

Čidlo venkovní teploty PT 100	2533772	EUR 135,-
-------------------------------	---------	-----------

#### Modul hlášení čerpadla

Modul hlášení čerpadlo 1-2	2533812	EUR 459,-
Modul hlášení čerpadlo 3-6	2533836	EUR 459,-

#### Signální deska

Signální deska SC-HVAC	2119646	Na vyžádání
------------------------	---------	-------------

#### Sada pro dodatečné vybavení signálního měniče

Měnič signálu 0-10 V / 0-20 mA	2534992	EUR 263,-
--------------------------------	---------	-----------

#### Teplotní modul

Teplotní modul pro systémy se 4-6 čerpadly	2533771	EUR 1.182,-
Teplotní modul pro systémy s 1-3 čerpadly	2534991	EUR 1.461,-

### Řízení čerpadel/regulační systém Smart

#### SCe-HVAC system

Systém SCe-HVAC 1x10A-M-WM	2542281	Na vyžádání
Systém SCe-HVAC 2x10A-M-WM	2542282	Na vyžádání

Systém SCe-HVAC 3x10A-M-WM	2542283	Na vyžádání
----------------------------	---------	-------------

## Řízení čerpadel/modul rozhraní

### Connect-Modul Yonos MAXO

Wilo-Connect Modul Yonos MAXO	2210108	EUR 187,-
-------------------------------	---------	-----------

## Měření diferenčního tlaku

### DDG (4-20mA)

Senzor diferenčního tlaku DDG 10 (4-20 mA)	2136454	EUR 363,-
Senzor diferenčního tlaku DDG 20 (4-20 mA)	2136456	EUR 363,-
Senzor diferenčního tlaku DDG 40 (4-20 mA)	2136458	EUR 363,-
Senzor diferenčního tlaku DDG 60 (4-20 mA)	2136460	EUR 363,-
Senzor diferenčního tlaku DDG 100 (4-20 mA)	2211740	EUR 363,-

### Síťový adaptér DDG

Síťový adaptér DDG	501865293	EUR 382,-
--------------------	-----------	-----------

### Měřicí převodník DDG

Měřicí převodník DDG	501771990	EUR 1.775,-
----------------------	-----------	-------------