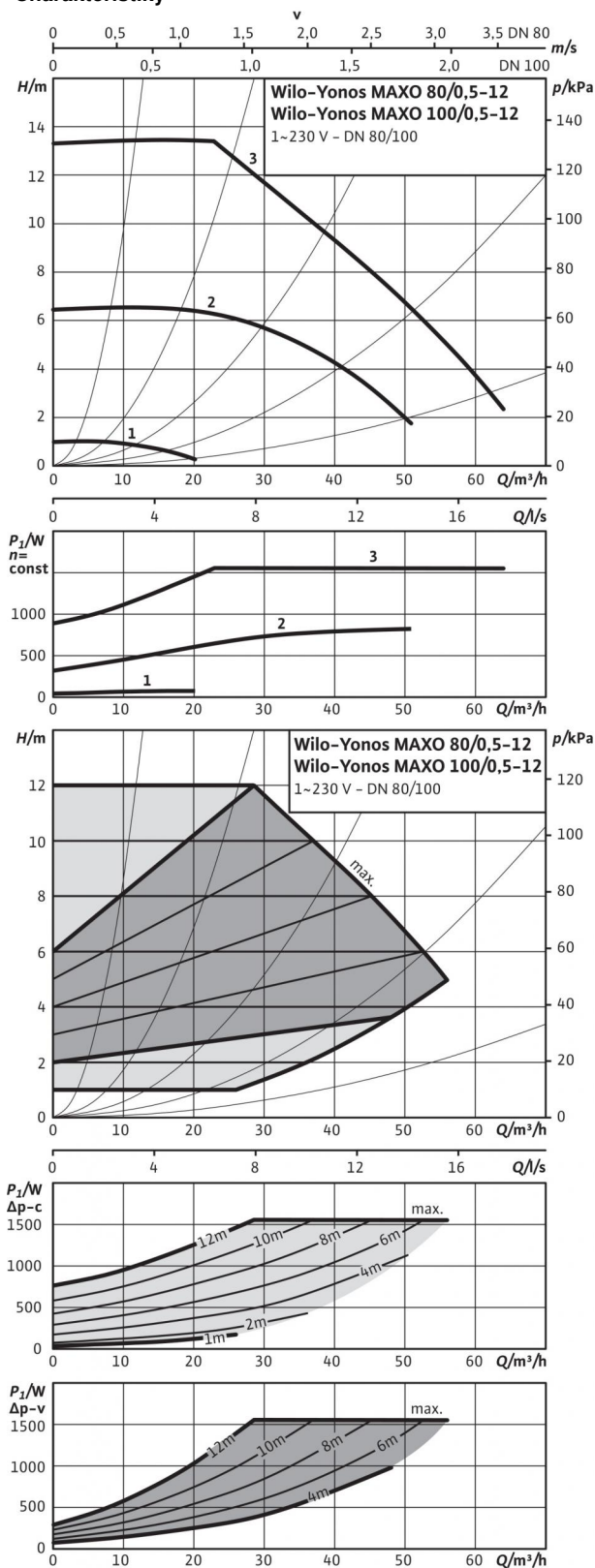


## Datový list: Yonos MAXO 80/0,5-12

### Charakteristiky



### Připustná čerpaná média (jiná média na vyžádání)

Topná voda (dle VDI 2035)

Směsi vody a glykolu (max. 1:1; od 20 % příměsí je nutno zkontrolovat parametry čerpání)

### Připustná oblast použití

Teplotní rozmezí při max. okolní teplotě +40 °C

Maximální povolený provozní tlak  $P_{max}$

### Potrubní přípojky

Příruba

Jmenovitá světlost příruby

Konstrukční délka  $l_0$

### Motor/elektronika

Indexu energetické účinnosti (EEI)

Rušivé vyzařování

Odolnost vůči rušení

Regulace otáček

Druh ochrany

Třída izolace

Síťová přípojka

Jmenovitý výkon motoru  $P_2$

Otáčky  $n$

Příkon  $P_1$

Příkon  $I$

Ochrana motoru

Kabelové šroubení  $PG$

### Materiály

Pouzdro čerpadla

Oběžné kolo

Hřídel čerpadla

Ložisko

### Minimální výška nátoky na sacím hrdle k zamezení vzniku kavitace při teplotě čerpané vody

Min. privodní výška při 50 / 95 / 110 °C

### Informace k objednávce

Značka

Typ

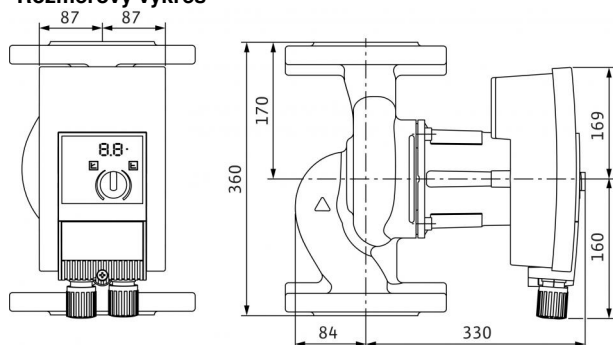
Č. výr..

Hmotnost cca  $m$

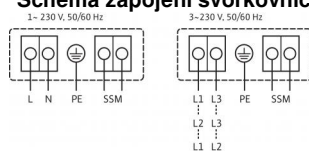
•	
•	
-20...+110 °C	
10 bar	
Příruba PN16 (dle EN 1092-2)	
DN 80	
360 mm	
≤ 0,20	
EN 61800-3;2004+A1;2012 / obytné prostředí (C1)	
EN 61800-3;2004+A1;2012 / industrial environment (C2)	
Frekvenční měnič	
IP X4D	
F	
1~230 V, 50/60 Hz	
1.300,00 W	
900 - 3300 1/min	
40 - 1550 W	
0,3 - 6,8 A	
Integrované	
M20x1,5	
Šedá litina (EN-GJL-250)	
Plast (PP - 50% GF)	
Nerezová ocel (X30Cr13/X46Cr13)	
Uhlík, impregnovaný kovem	
7 / 15 / 23 m	
Wilo	
Yonos MAXO 80/0,5-12	
2120659	
30,4 kg	

## Datový list: Yonos MAXO 80/0,5-12

### Rozměrový výkres



### Schéma zapojení svorkovnice



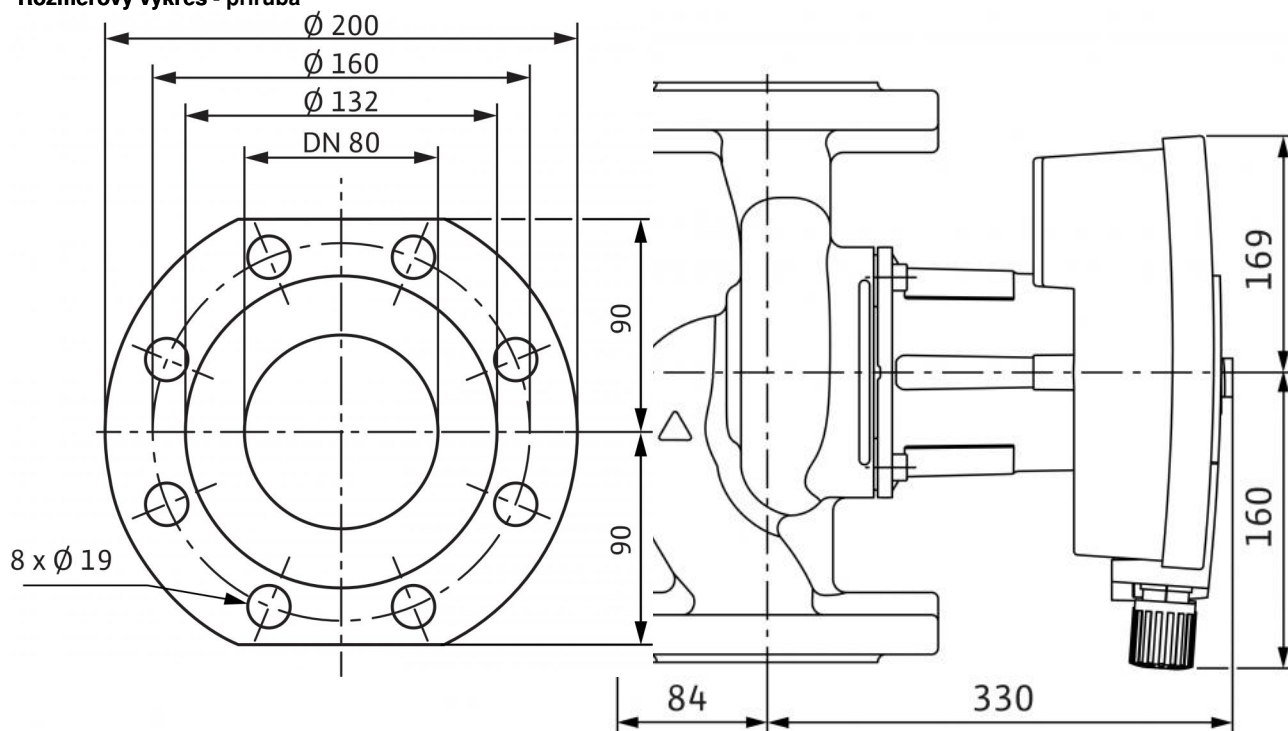
SSM:

Souhrnné poruchové hlášení

(rozpínací kontakt dle VDI 3814,  
zatížitelnost 1 A, 250 V ~)

## Rozměry a rozměrové výkresy: Yonos MAXO 80/0,5-12

Rozměrový výkres - příruba



## Charakteristiky: Yonos MAXO 80/0,5-12

### Charakteristiky

