



## Datový list

### Hydraulické údaje

|                                    |                        |
|------------------------------------|------------------------|
| Maximální provozní tlak $P_N$      | 10 bar                 |
| Dopravní výška $H_{max}$           | 13,0 m                 |
| Čerpací výkon $Q_{max}$            | 61,1 m <sup>3</sup> /h |
| Minimální výška přítoku při 50 °C  | 7 m                    |
| Minimální výška přítoku při 95 °C  | 15 m                   |
| Minimální výška přítoku při 110 °C | 23 m                   |
| Min. teplota média $T_{min}$       | -20 °C                 |
| Max. teplota média $T_{max}$       | 110 °C                 |
| Min. okolní teplota $T_{min}$      | -20 °C                 |
| Max. okolní teplota $T_{max}$      | 40 °C                  |

### Údaje o motoru

|                                   |   |
|-----------------------------------|---|
| Index energetické účinnosti (EEI) | ≤0,23   |
| Síťová přípojka                   | 1~230 V ±10%, 50/60 Hz                              |
| Jmenovitý proud $I_N$             | 0,3 A   |
| Jmenovitý proud $I_N$             | 6,8 A   |
| Jmenovitý výkon $P_2$             | 1300 W  |
| Min. otáčky $n_{min}$             | 900 1/min   |
| Max. otáčky $n_{max}$             | 3300 1/min  |
| Příkon (min) $P_{1 min}$          | 40 W  |
| Příkon $P_{1 max}$                | 1550 W  |
| Rušivé vyzářování                 | EN 61800-3;2004+A1;2012 / obytné prostředí (C1)     |
| Odolnost proti rušení             | EN 61800-3;2004+A1;2012 / průmyslové prostředí (C2) |
| Šroubení kabelu                   | 2 x M20x1.5   |
| Izolační třída                    | F   |
| Třída krytí                       | IPX4D   |

### Materiály

|                  |                           |
|------------------|---------------------------|
| Skříň čerpadla   | šedá litina               |
| Oběžné kolo      | PP-LGF50                  |
| Hřídel           | Nerezová ocel             |
| Materiál ložiska | uhlík, impregnovaný kovem |

**Rozměry pro instalaci**

|   |        |
|---|--------|
| Přípojka trubky na výtlačku <i>DNd</i>    | DN 80  |
| Přípojka trubky na straně sání <i>DNs</i> | DN 80  |
| Konstrukční délka <i>l0</i>               | 360 mm |

**Vybavení/funkce****Funkce**

|                        |  |
|------------------------|--|
| Režim řízení           | $\Delta p$ -v pro variabilní diferenční tlak |
|                        | $\Delta p$ -c pro konstantní diferenční tlak |
|                        | Konstantní otáčky (3 stupně otáček)          |
| Provoz s více čerpadly | Hlavní/záložní režim                         |
| Zobrazení na displeji  | Požadovaná hodnota                           |

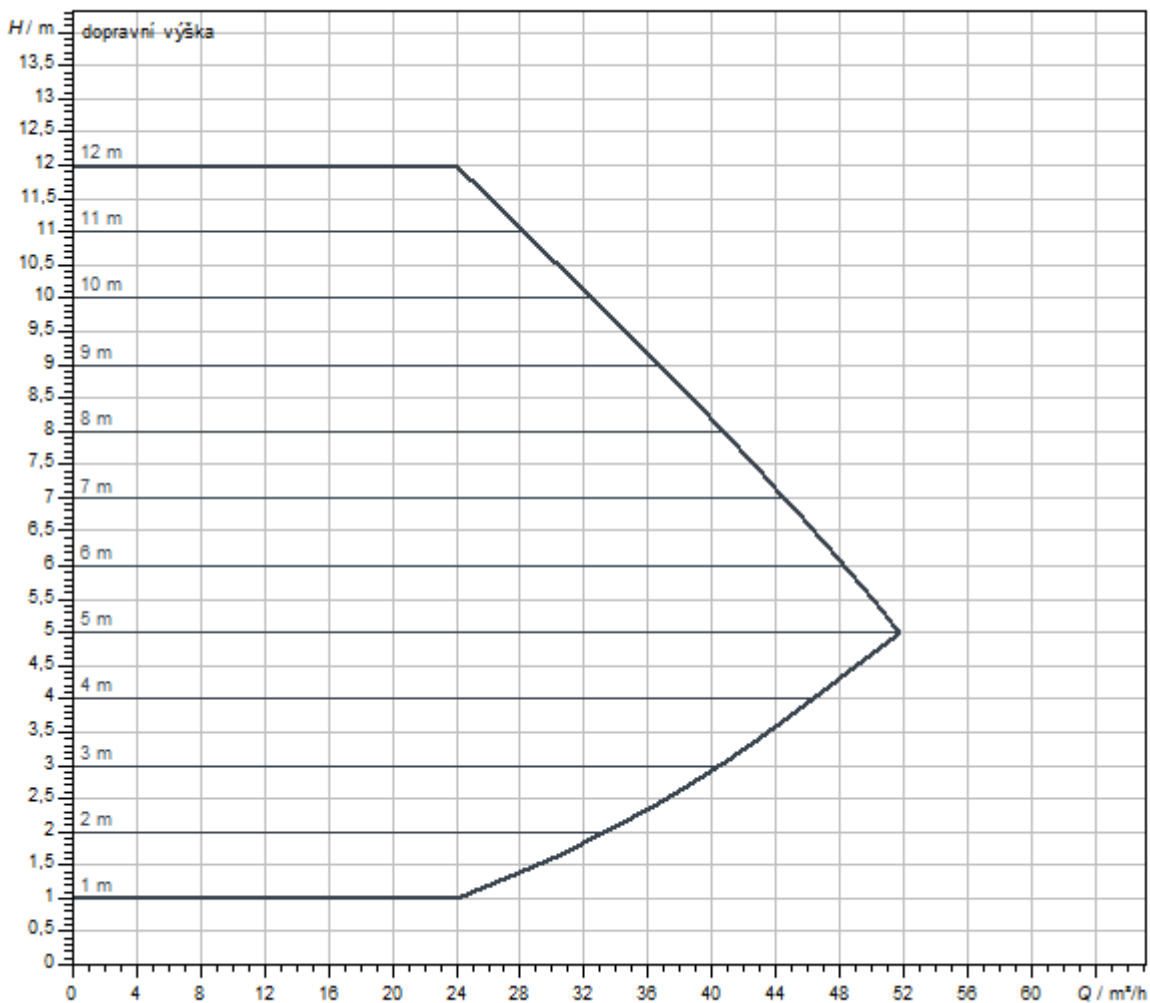
**Vybavení**

|                         |   |
|-------------------------|---|
| Schválení a označení    | CE  |
|                         | VDE   |
|                         | EAC   |
| Displej                 | Segmentové LED zobrazení  |
| Zobrazení informace     | Základní provedení: LED displej (malý) pro zobrazení nastavené dopravní výšky nebo stupně otáček. |
| Řízení čerpadla         | Elektronicky řízená čerpadla (čerpadlo s vysokou účinností)                                       |
| Elektrická rychlospojka | Zástrčka Wilo   |

**Konektivita**

|                  |   |
|------------------|---|
| Digitální vstup  | Ext. Off (přes příslušenství Wilo-Connect spojovací modul Yonos MAXO) |
| Digitální výstup | SSM   |
|                  | SBM (prostřednictvím Connect modul)                                   |

Charakteristiky



|                           |             |
|---------------------------|-------------|
| Čerpané médium            | Water 100 % |
| Teplota média T           | 20,00 °C    |
| Otáčky při provozním bodu | 2.945 1/min |

Rozměry a rozměrové výkresy

Yonos MAXO-D

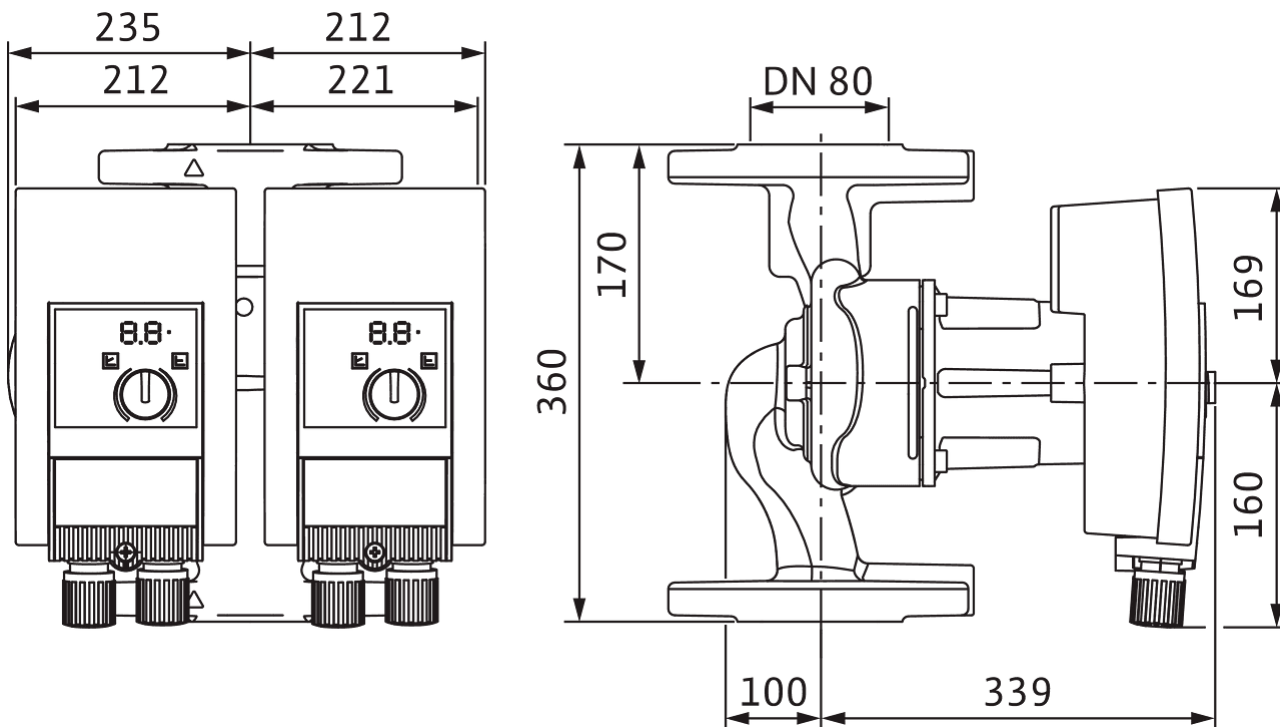
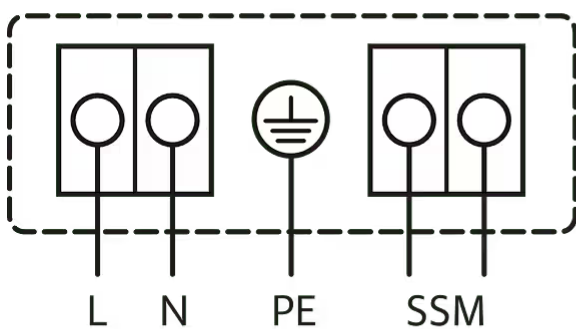


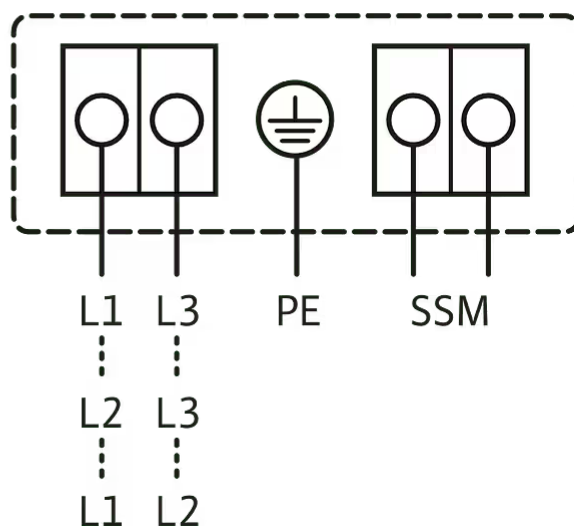
Schéma zapojení svorkovnice

1~230V, 50/60 Hz

1~ 230 V, 50/60 Hz



3~230 V, 50/60 Hz



Souhrnné poruchové hlášení  
SSM: (rozpínací kontakt dle VDI 3814, zatížitelnost 1 A, 250 V ~)

Standard: 1~230 V, 50/60 Hz

Volitelně: 3~230 V, 50/60 Hz

## Text pro výběrová řízení

Čerpadlo s vysokou účinností Wilo-Yonos MAXO-D, řízené elektronicky. Mokroběžné zdvojené čerpadlo, synchronní motor podle techniky s elektronicky komutovanými motory a integrovaná regulace výkonu pro bezstupňové řízení dle diferenčního tlaku. Použitelné pro všechna topná, větrací a klimatizační zařízení.

Každé čerpadlo lze provozovat v samostatném provozu (hlavní/záložní režim). Pro automatické přepínání při poruše lze použít Modul Connect Yonos MAXO.

Sériově s:

- > Předvolitelné způsoby regulace umožňující optimální přizpůsobení zatížení:  $\Delta p$ -c (diferenční tlak konstantní),  $\Delta p$ -v (diferenční tlak variabilní)
- > 3 stupně otáček ( $n$  = konstantní)

### Provozní údaje

|                                    |        |
|------------------------------------|--------|
| Min. teplota média $T_{\min}$      | -20 °C |
| Max. teplota média $T_{\max}$      | 110 °C |
| Min. okolní teplota $T_{\min}$     | -20 °C |
| Max. okolní teplota $T_{\max}$     | 40 °C  |
| Maximální provozní tlak $PN$       | 10 bar |
| Minimální výška přítoku při 50 °C  | 7 m    |
| Minimální výška přítoku při 95 °C  | 15 m   |
| Minimální výška přítoku při 110 °C | 23 m   |

### Údaje o motoru

|                                   |   |
|-----------------------------------|---|
| Index energetické účinnosti (EEI) | ≤0,23   |
| Rušivé vyzařování                 | EN 61800-3;2004+A1;2012 / obytné prostředí (C1)     |
| Odolnost proti rušení             | EN 61800-3;2004+A1;2012 / průmyslové prostředí (C2) |
| Síťová přípojka                   | 1~230 V, 50/60 Hz                                   |
| Příkon $P_1$ max                  | 1550 W  |
| Min. otáčky $n_{\min}$            | 900 1/min   |
| Max. otáčky $n_{\max}$            | 3300 1/min  |
| Třída krytí motoru                | IPX4D   |
| Šroubení kabelu                   | 2 x M20x1.5   |

- > Indikace LED pro nastavení požadované hodnoty a zobrazení chybových hlášení
- > Elektrické připojení konektorem Wilo
- > Poruchová kontrolka a kontakt pro souhrnné hlášení poruchy

U přírubových čerpadel - přírubových provedení:

- > Standardní provedení pro čerpadla DN 32 až DN 65: Kombinovaná příruba PN 6/10 (příruba PN 16 dle EN 1092-2) pro protipříruby PN 6 a PN 16
- > Standardní provedení pro čerpadla DN 80 / DN 100: Příruba PN 6 (navržená PN 16 dle EN 1092-2) pro protipřírubu PN 6


### Materiály

|                  |                           |
|------------------|---------------------------|
| Skříň čerpadla   | šedá litina               |
| Oběžné kolo      | PP-LGF50                  |
| Hřídel           | Nerezová ocel             |
| Materiál ložiska | uhlík, impregnovaný kovem |

### Rozměry pro instalaci

|                                      |        |
|--------------------------------------|--------|
| Přípojka trubky na straně sání $DNs$ | DN 80  |
| Přípojka trubky na výtlačku $DNd$    | DN 80  |
| Konstrukční délka $l0$               | 360 mm |

### Informace k umístění objednávky

|                        |  |
|------------------------|--|
| Značka                 | Wilo   |
| Název výrobku          | Yonos MAXO-D 80/0,5-12 PN 10   |
| Hmotnost netto cca $m$ | 56,6 kg  |
| Číslo výrobku          | <b>2120673</b>  |

## Mechanické příslušenství

### Montáž trubek

#### Sada protipřírub

|                                |         |           |
|--------------------------------|---------|-----------|
| Sada protipříruby DN 80, PN 10 | 2105585 | EUR 127,- |
|--------------------------------|---------|-----------|

### Montáž trubek / vyrovnávací kusy

#### Sada adaptérů pro suchoběžná čerpadla

|  |         |           |
|--|---------|-----------|
| Adaptér A80-50 sada, DN 80 x 50 mm, PN 16  | 2085212 | EUR 244,- |
| Adaptér A80-60, sada, DN 80 x 60 mm, PN 16 | 2085213 | EUR 208,- |
| Adaptér A80-10 sada, DN 80 x 10 mm, PN 16  | 2085472 | EUR 68,-  |

#### Vložené přírubové hrdlo F

|  |           |           |
|--|-----------|-----------|
| Přírubový mezikus F 30, DN 80 x 25 mm, PN 10/16  | 110681991 | EUR 100,- |
| Přírubový mezikus F 42, DN 80 x 140 mm, PN 10/16 | 2101158   | EUR 800,- |

### Údržba/výměna

#### Slepá příruba mokroběžného čerpadla

|                              |         |             |
|------------------------------|---------|-------------|
| Slepá příruba vel.53/63 SADA | 2049279 | Na vyžádání |
|------------------------------|---------|-------------|

## Elektrické příslušenství

### Řízení čerpadel/modul rozhraní

#### Connect-Modul Yonos MAXO

|                               |         |           |
|-------------------------------|---------|-----------|
| Wilo-Connect Modul Yonos MAXO | 2210108 | EUR 187,- |
|-------------------------------|---------|-----------|