

## Wilo-RAIN3



**de** Einbau- und Betriebsanleitung  
**en** Installation and operating instructions  
**fr** Notice de montage et de mise en service

**nl** Inbouw- en bedieningsvoorschriften  
**el** Οδηγίες εγκατάστασης και λειτουργίας  
**cs** Návod k montáži a obsluze

Fig. 1

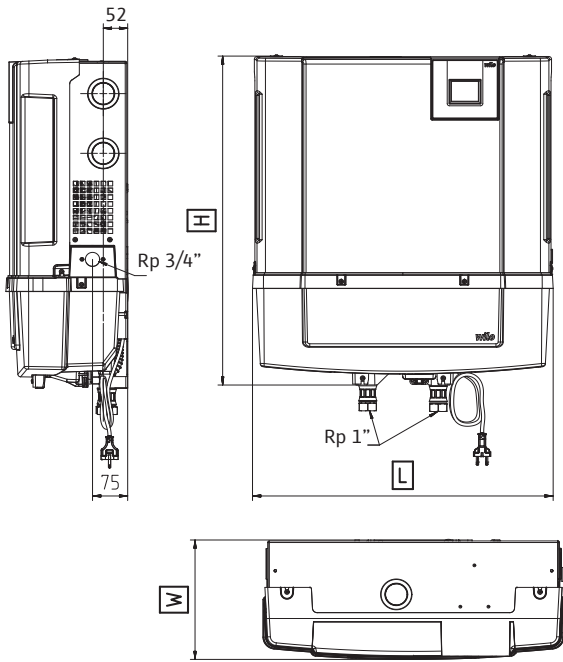


Fig. 2

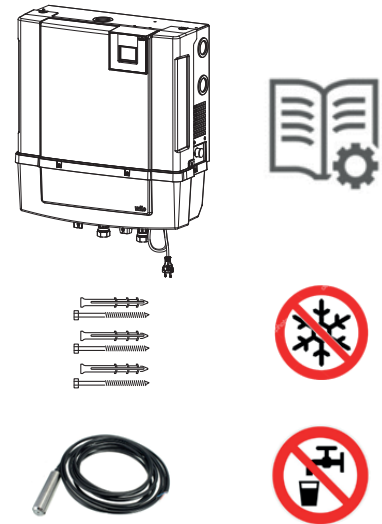


Fig. 3

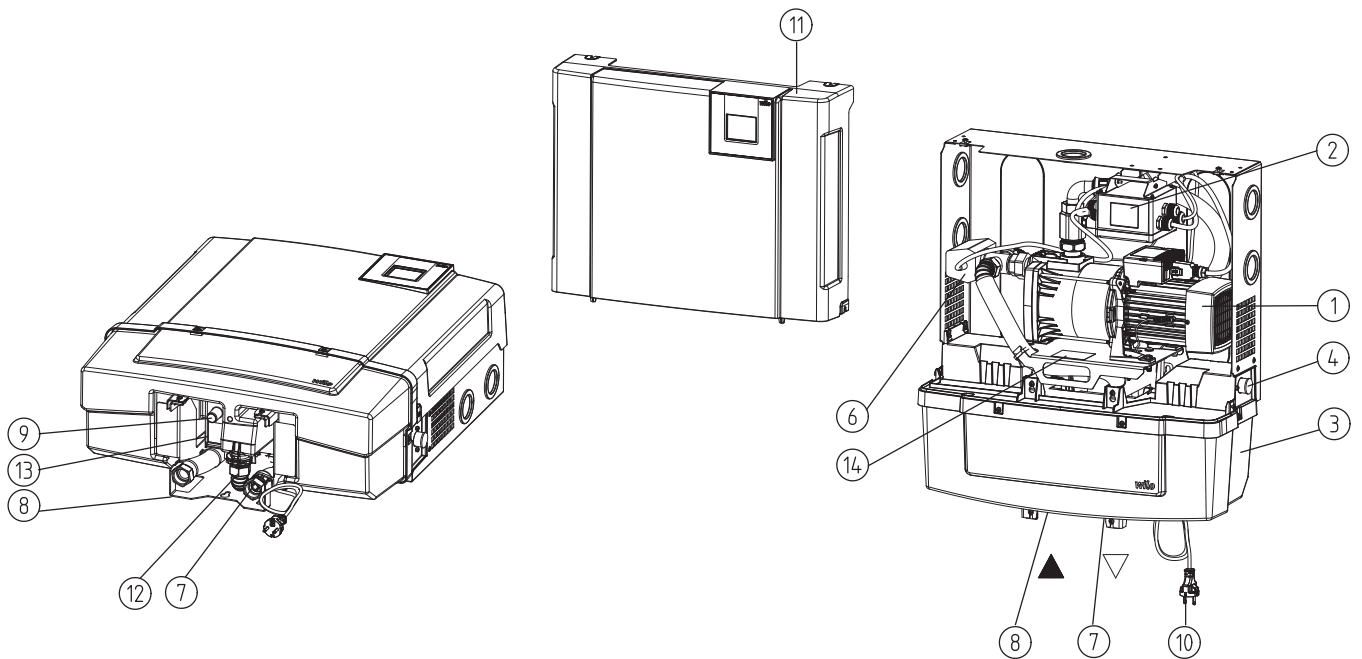




Fig. 5

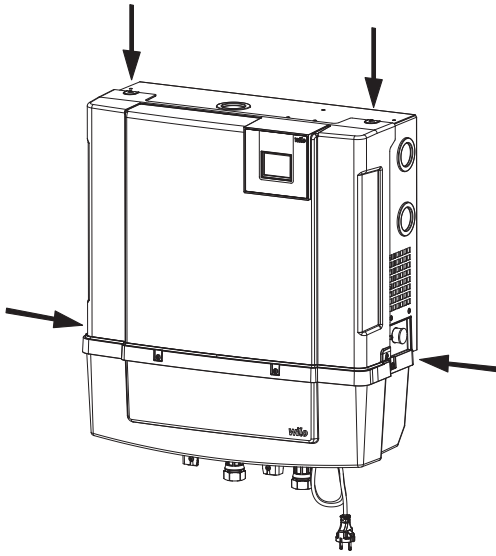


Fig. 6

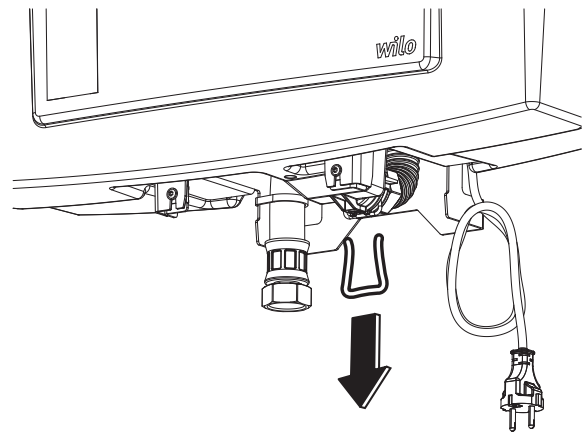


Fig. 8

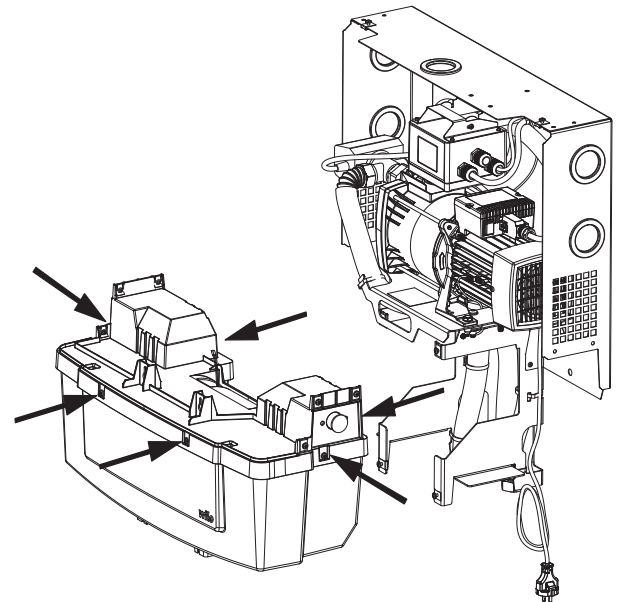


Fig. 7

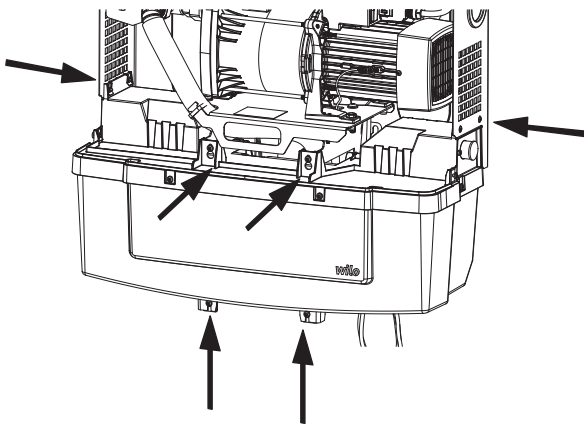


Fig. 9

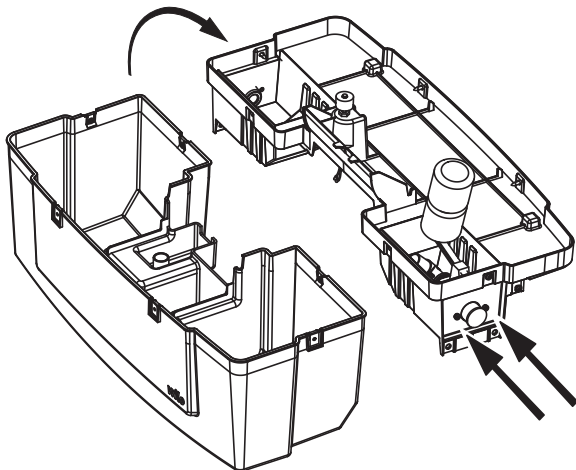


Fig. 10

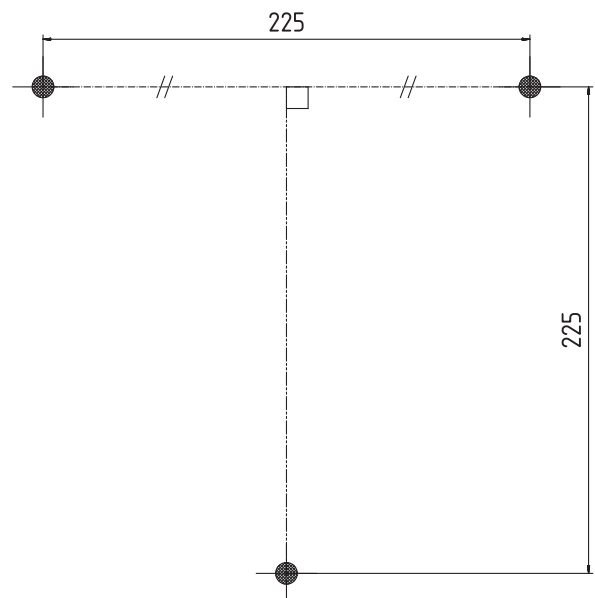


Fig. 11

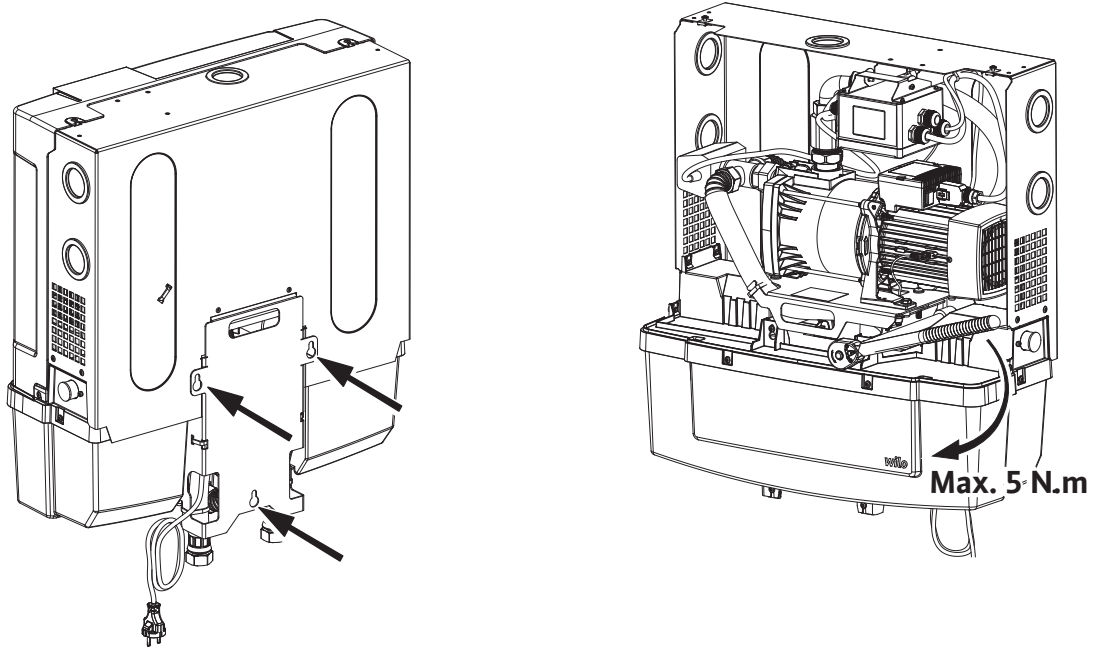
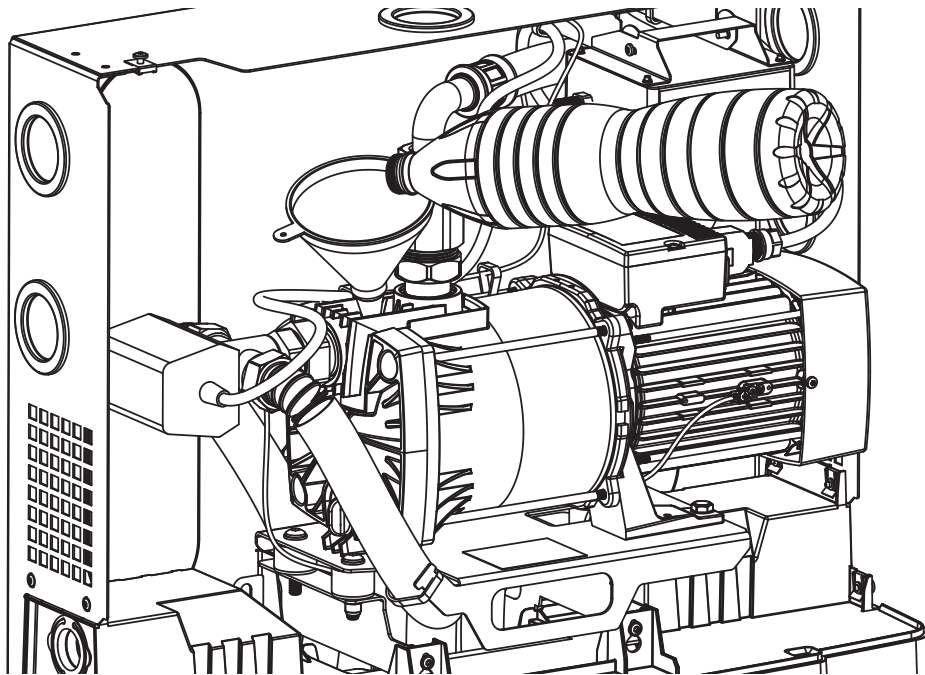


Fig. 12





<b>Deutsch</b> .....	<b>8</b>
<b>English</b> .....	<b>27</b>
<b>Français</b> .....	<b>46</b>
<b>Nederlands</b> .....	<b>67</b>
<b>ελληνικά</b> .....	<b>87</b>
<b>Česky</b> .....	<b>109</b>

## Inhaltsverzeichnis

<b>1 Allgemeines</b> .....	<b>9</b>
1.1 Über dieses Dokument .....	9
<b>2 Sicherheit</b> .....	<b>9</b>
2.1 Symbole und Signalwörter, die in dieser Betriebsanleitung verwendet werden .....	9
2.2 Personalqualifikation .....	9
2.3 Gefahren bei Nichtbeachtung der Sicherheitshinweise .....	10
2.4 Sicherheitsbewusstes Arbeiten .....	10
2.5 Sicherheitshinweise für den Nutzer .....	10
2.6 Sicherheitshinweise für Montage- und Wartungsarbeiten .....	10
2.7 Eigenmächtiger Umbau und Ersatzteilherstellung .....	10
2.8 Unzulässige Betriebsweisen .....	10
<b>3 Transport und Zwischenlagerung</b> .....	<b>10</b>
<b>4 Anwendung</b> .....	<b>11</b>
<b>5 Angaben über das Produkt</b> .....	<b>11</b>
5.1 Typenschlüssel .....	11
5.2 Technische Daten .....	11
5.3 Abmessungen .....	12
5.4 Lieferumfang .....	12
<b>6 Beschreibung</b> .....	<b>12</b>
6.1 Produktbeschreibung .....	12
6.2 Merkmale des Reglers .....	13
6.3 Regler-Bedienoberfläche .....	13
6.4 Einstellungen .....	14
<b>7 Installation</b> .....	<b>20</b>
7.1 Auspacken des Produkts .....	20
7.2 Installation .....	20
7.3 Leitungswasseranschluss .....	21
7.4 Hydraulikanschluss .....	21
7.5 Elektrischer Anschluss .....	22
<b>8 Inbetriebnahme</b> .....	<b>23</b>
<b>9 Wartung</b> .....	<b>24</b>
<b>10 Störungen, Ursachen und Beseitigung</b> .....	<b>24</b>
<b>11 Ersatzteile</b> .....	<b>26</b>
<b>12 Entsorgung</b> .....	<b>26</b>



## 1 Allgemeines

### 1.1 Über dieses Dokument

Die Sprache der Originalbetriebsanleitung ist Englisch. Alle weiteren Sprachen dieser Anleitung sind eine Übersetzung der Originalbetriebsanleitung.

Die Einbau- und Betriebsanleitung ist Bestandteil des Produkts. Sie muss jederzeit in Produktnähe griffbereit sein. Das genaue Beachten dieser Anleitung ist Voraussetzung für den bestimmungsgemäßen Gebrauch und die richtige Bedienung des Produkts. Die Einbau- und Betriebsanleitung entspricht der Ausführung des Produkts und dem Stand der zugrunde gelegten sicherheitstechnischen Normen bei Drucklegung.

EG-Konformitätserklärung: Eine Kopie der EG-Konformitätserklärung ist Bestandteil dieser Betriebsanleitung. Bei einer mit uns nicht abgestimmten technischen Änderung der dort genannten Bauarten verliert diese Erklärung ihre Gültigkeit.

## 2 Sicherheit

### 2.1 Symbole und Signalwörter, die in dieser Betriebsanleitung verwendet werden

#### Signalwörter

##### Gefahr

Akut gefährliche Situation.

Tod oder schwerwiegende Verletzungen sind die Folge, wenn die Situation nicht vermieden wird.

##### Warnung

Der Nutzer kann sich (schwere) Verletzungen zuziehen. „Warnung“ weist darauf hin, dass die Nichtbeachtung der Anweisungen zur körperlichen Schädigung des Nutzers führen kann.

##### Vorsicht

Das Produkt kann beschädigt werden. „Vorsicht“ weist auf eine Beschädigung des Produktes hin, wenn der Nutzer die Anweisungen ignoriert.

##### Hinweis

Ein nützlicher Hinweis zur Handhabung des Produkts. Er macht auch auf mögliche Schwierigkeiten aufmerksam. Direkt am Produkt angebrachte Hinweise, z. B.

- Drehrichtungspfeil
- Hinweise zu Verbindungen
- Typenschild
- Warnaufkleber müssen unbedingt beachtet und in vollständig lesbarem Zustand gehalten werden.

##### Symbole



#### WARNUNG

Allgemeines Sicherheitssymbol



#### WARNUNG

Gefahren durch elektrische Spannung



#### HINWEIS

Hinweis

### 2.2 Personalqualifikation

Das für Einbau, Betrieb und Wartung eingesetzte Personal muss die entsprechende Qualifikation für diese Arbeiten besitzen. Verantwortungsbereich, Zuständigkeit und Überwachung des Personals müssen vom Betreiber gewährleistet sein. Wenn das Personal nicht die erforderlichen Kenntnisse besitzt, ist eine angemessene Schulung und Unterweisung anzubieten. Dies kann, falls erforderlich, im Auftrag des Betreibers durch den Hersteller des Produkts erfolgen.

- 2.3 Gefahren bei Nichtbeachtung der Sicherheitshinweise**
- Die Nichtbeachtung der Sicherheitshinweise kann eine Gefährdung für Personen und Umwelt sowie für die Anlage zur Folge haben. Sie führt zum Verlust jeglicher Garantieansprüche. Im Einzelnen kann diese Nichtbeachtung folgende Gefährdungen nach sich ziehen:
- Gefährdungen von Personen durch elektrische, mechanische und bakteriologische Einwirkungen
  - Gefährdung der Umwelt durch Leckage von gefährlichen Stoffen
  - Sachschäden
  - Versagen wichtiger Funktionen des Produktes/Anlage
  - Versagen vorgeschriebener Instandhaltungsverfahren
- 2.4 Sicherheitsbewusstes Arbeiten**
- Die bestehenden Vorschriften zur Unfallverhütung sind zu beachten. Gefährdungen durch elektrischen Strom müssen ausgeschlossen werden. Weisungen lokaler oder allgemeiner Vorschriften [z. B. IEC, VDE usw.] und der örtlichen Energieversorgungsunternehmen sind zu beachten.
- 2.5 Sicherheitshinweise für den Nutzer**
- Dieses Gerät ist nicht dafür bestimmt, durch Personen (einschließlich Kinder) mit eingeschränkten physischen, sensorischen oder geistigen Fähigkeiten oder mangelnder Erfahrung und/oder mangelndem Wissen benutzt zu werden, es sei denn, sie werden durch eine für ihre Sicherheit zuständige Person beaufsichtigt oder erhalten von ihr Anweisungen, wie das Gerät zu benutzen ist.
- Kinder müssen beaufsichtigt werden, um sicherzustellen, dass sie nicht mit dem Gerät spielen.
- Führen heiße oder kalte Bauteile am Produkt/der Anlage zu Gefahren, müssen diese bauseitig gegen Berührung gesichert sein.
  - Berührungsschutz für sich bewegende Bauteile (z. B. Kupplung) darf bei sich im Betrieb befindlichem Produkt nicht entfernt werden.
  - Undichtigkeiten (z. B. Wellendichtung) gefährlicher Fördermedien (z. B. explosiv, giftig, heiß) müssen so abgeführt werden, dass keine Gefährdung für Personen und die Umwelt entsteht. Nationale gesetzliche Bestimmungen sind einzuhalten.
  - Gefährdungen durch elektrischen Strom müssen ausgeschlossen werden. Weisungen lokaler oder allgemeiner Vorschriften [z. B. IEC, VDE usw.] und der örtlichen Energieversorgungsunternehmen sind zu beachten.
- 2.6 Sicherheitshinweise für Montage- und Wartungsarbeiten**
- Der Betreiber hat dafür zu sorgen, dass alle Montage- und Wartungsarbeiten von autorisierten und qualifizierten Fachpersonal ausgeführt werden, das sich durch eingehendes Studium der Betriebsanleitung ausreichend informiert hat. Die Arbeiten an dem Produkt/der Anlage dürfen nur im Stillstand durchgeführt werden. Die in der Einbau- und Betriebsanleitung beschriebene Vorgehensweise zum Stillsetzen des Produkts/der Anlage muss unbedingt eingehalten werden.
- Unmittelbar nach Abschluss der Arbeiten müssen alle Sicherheits- und Schutzeinrichtungen wieder angebracht bzw. neu gestartet werden.
- 2.7 Eigenmächtiger Umbau und Ersatzteilherstellung**
- Eigenmächtiger Umbau und Ersatzteilherstellung gefährden die Sicherheit des Produkts/Personals und setzen die vom Hersteller abgegebenen Erklärungen zur Sicherheit außer Kraft. Ein Produktumbau ist nur mit vorheriger Genehmigung durch den Hersteller zulässig. Originalersatzteile und vom Hersteller autorisiertes Zubehör dienen der Sicherheit. Die Verwendung anderer Teile kann die Haftung des Herstellers für jedwede Folgeschäden aufheben.
- Originalersatzteile und vom Hersteller autorisiertes Zubehör dienen der Sicherheit. Die Verwendung anderer Teile kann die Haftung des Herstellers für jedwede Folgeschäden aufheben.
- 2.8 Unzulässige Betriebsweisen**
- Die Betriebssicherheit des gelieferten Produktes ist nur bei Verwendung nach Abschnitt 4 der Einbau- und Betriebsanleitung gewährleistet. Die im Katalog/Datenblatt angegebenen Grenzwerte dürfen auf keinen Fall unter- bzw. überschritten werden.
- 3 Transport und Zwischenlagerung**
- Bei Erhalt die Anlage sofort auf Transportschäden überprüfen. Bei Feststellung eines Fehlers sind die notwendigen Schritte innerhalb der entsprechenden Fristen beim Spediteur einzuleiten.

**VORSICHT****Lagerbedingungen können Schäden verursachen!**

Falls das Produkt zu einem späteren Zeitpunkt installiert werden soll, ist es an einem trockenen Ort zu lagern und vor äußeren Einwirkungen und Beeinträchtigungen zu schützen (Feuchtigkeit, Frost usw.).

Temperaturbereich für Transport und Lagerung: -30 °C bis +60 °C.

Die Anlage ist sorgfältig zu behandeln, damit sie vor dem Einbau nicht beschädigt wird.

## 4 Anwendung

Die Regenwassernutzungsanlage Wilo-RAIN3 fördert Regenwasser aus einer Zisterne (z. B. Erdtank) zu den Verbraucherstellen. Bei Wassermangel schaltet die Anlage zu einem Vorbehälter um, der an die Leitungswasserversorgung angeschlossen ist. Die Anlage entspricht der Norm EN 1717.

Hauptanwendungen:

### Anwendungen

WC (Toilettenspülung)

Waschmaschinen

Gartenbewässerung/-beregnung

Bitte prüfen, ob die Anwendung den lokalen Vorschriften entspricht.

**GEFAHR****Regenwasser ist kein Trinkwasser!**

Das Wasser, das durch das Gerät fließt, gilt unabhängig von seiner Herkunft als nicht trinkbar. Der Aufkleber „Kein Trinkwasser“ ist gut sichtbar am Gerät anzubringen.

Eine direkte Verbindung zwischen der Leitungswasserversorgung und den Regenwassernetzen ist nicht zulässig!

**WARNUNG****Explosionsgefahr!**

Keine brennbaren oder explosiven Medien mit dieser Pumpe umwälzen/pumpen.

## 5 Angaben über das Produkt

### 5.1 Typenschlüssel

Beispiel: Wilo-RAIN 3-25 EM	
<b>Wilo</b>	Markenbezeichnung
<b>RAIN</b>	Regenwassernutzungsanlage
<b>3</b>	Produktstufe (1: Einstieg, 3: Premium)
<b>2</b>	Nennvolumenstrom Q in m <sup>3</sup> /h
<b>5</b>	Anzahl der Laufräder
<b>EM</b>	Einphasig

### 5.2 Technische Daten

Allgemeine Merkmale	Wilo-RAIN3
Versorgungsspannung	1 – 230 V
Frequenz	50 Hz
Stromzuführungsleitung	3 m Länge
Leistungsaufnahme	Siehe Typenschild
Nennstrom	Siehe Typenschild
Schutzart	IPX4
Max. Förderstrom	Siehe Typenschild

Allgemeine Merkmale	Wilo-RAIN3
Max. Förderhöhe	Siehe Typenschild
Max. Betriebsdruck	8 bar
Zulässiger Druck an der Saugseite	Max. -0,8 bis +1,2 bar
Auslösedruck	1,5 bar
Umgebungstemperatur	+5 °C bis +40 °C
Kontaktrelaisalarm	Ja
Ansaughöhe (geometrisch)	Max. 8 m
Zulässiges Fördermedium	pH-Wert 5 bis 8
Motorschutz	Integrierte thermische Motorschutzsonde
Zulässige Medientemperatur	+5 °C bis +30 °C
Geräuschpegel	Bis 56 dB(A) (in 1 m Abstand zur Anlage mit Wand aus einer Holzplatte in einem Akustikraum)
Abmessungen (LxBxH)	642 x 260 x 715
Vorbehälter-Volumen	11 Liter
Druckanschluss	Rp 1" Gewinde-Überwurfmutter
Sauganschluss	Rp 1" Gewinde-Überwurfmutter
Leitungswasseranschluss	R 3/4" (Außengewinde)
Vorbehälter-Überlauf	Entwässerungsleitung $\varnothing$ 19 – 21 montieren (bauseits zu stellen). Bei sehr großer Leckage tritt das Wasser gemäß EN 1717 ungehindert aus einem Auslauf aus
Nettogewicht ( $\pm 10$ %)	30 kg

### 5.3 Abmessungen

Siehe Fig. 1

### 5.4 Lieferumfang

Lieferumfang für Wilo-RAIN3:

Siehe Fig. 2

- Anlage
- Füllstandssensor
- Schraubendübel
- Einbau- und Betriebsanleitung
- Aufkleber „Kein Trinkwasser“ und „Vor Frost schützen“

## 6 Beschreibung

### 6.1 Produktbeschreibung

Die Anlage ist mit einer selbstansaugenden Kreiselpumpe ausgestattet und fördert Regenwasser aus einer Zisterne (Fig. 4, Pos. 17) über Installationsrohre (Fig. 4, Pos. 16) zu den Verbraucherstellen.

Der Regler (Fig. 3, Pos. 2) gewährleistet dabei:

- Ununterbrochene Wasserversorgung durch Umschalten des Dreiwegeventils (Fig. 3, Pos. 6) zum Leitungswassernetz, wenn der Regenwasserfüllstand in der Zisterne zu niedrig ist.
- Automatisches Anlaufen und Abschalten der Pumpe.
- Trockenlaufschutz der Pumpe bei Wassermangel.

Der 11-Liter-Vorbehälter (Fig. 3, Pos. 3) nach EN 1717 (freier Auslauf vom Typ AB) trennt das Regenwasser mithilfe eines Luftspalts vom Leitungswassernetz.

Der Vorbehälter wird durch ein Schwimmventil (Fig. 3 – 4, Pos. 4) mit Leitungswasser gefüllt. Im Fehlerfall fließt der Wasserüberlauf ungehindert in den Auslauf. Der Überlaufschlauch (Fig. 3 – 4, Pos. 9) ist nicht inbegriffen.

#### Legende zu Fig. 3 und 4

Schwarzer Pfeil: Saugseite

Weißer Pfeil: Druckseite

1. Pumpensatz

2. Regler
3. Vorbehälter
4. Leitungswasseranschluss (G3/4")
5. Füllstandssensor zur Montage an der Innenseite der Zisterne
6. Dreiwegeventil
7. Anschluss für Druckschlauch (G1" Überwurfmutter)
8. Anschluss für Saugschlauch (G1" Überwurfmutter)
9. Anschluss für Abfluss zum Schmutzwasser (Ø 19)
10. Stromversorgung
11. Abdeckung
12. Absperrventil des Vorbehälters
13. Überlaufsensor
14. Typenschild
15. Wilo-RAIN3
16. Installationsrohre
17. Zisterne

## 6.2 Merkmale des Reglers

Der Wilo-RAIN3-Regler gewährleistet:

- Anlaufen/Abschalten der Pumpe je nach Wasserversorgungsdruck und Förderstrom.
- Füllstandssensor in der Zisterne.
- Dreiwegeventil (standardmäßig im Regenwassermodus eingestellt) mit Umschaltung der Versorgung zum Leitungswasser im Vorbehälter, wenn der Regenwasserfüllstand der Zisterne zu niedrig ist.
- Überlauferkennung im Vorbehälter.
- Automatische dreiminütige Umschaltung (einstellbarer Wert in Menü 5.56, siehe Kapitel 6.4) auf den Leitungswassermodus für den Wasseraustausch im Vorbehälter, wenn dieser 3 aufeinanderfolgende Wochen (einstellbarer Wert in Menü 5.55) nicht genutzt wurde, selbst wenn der Regenwasserfüllstand in der Zisterne hoch ist.

Zusätzliche Ein- und Ausgänge für die Regelung optionaler Geräte oder für die Kommunikation:

- Abwasserrückstauererkennung in der Zisterne.
- Bei eventuellen Ansaugproblemen durch Überschreiten der maximalen Saughöhe der Hauptpumpe (z. B. Zisterne zu tief oder Rohre zu lang) ist eine Zisternentauchpumpe (230 V, max. 3 A) an den Regler (siehe Kapitel 7.5) anzuschließen. Die Nullförderhöhe der Pumpe darf 1 bar nicht überschreiten. Die Zisternenpumpe wird eingeschaltet, sobald der „Regenwassermodus“ automatisch oder manuell aktiviert wird. Pumpen für diese Anwendungsfälle sind bei Wilo erhältlich. Fachhandwerker befragen.
- Ein potentialfreier Kontakt löst einen optionalen externen Alarm aus (siehe Kapitel 7.5) ODER zeigt einen Fehler der Anlage an.



### HINWEIS

Die Zisternenpumpe, der externe Alarm und der Rückstausensor sind nicht im Lieferumfang der Anlage inbegriffen.

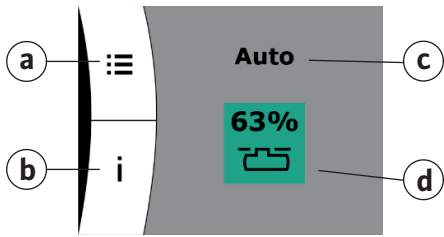
### Überlauferkennung im Vorbehälter

Der Wilo-RAIN3-Vorbehälter ist mit einem Überlaufsensor ausgestattet. Wenn eine Leckage vorliegt oder das Schwimmerventil nicht vollständig geschlossen ist, wird ein Überlauffehler gemeldet und die Anlage schaltet in den Leitungswasserbetrieb um, bis der Füllstand im Vorbehälter sinkt. Bleibt der Wasserstand im Vorbehälter weiterhin kritisch, wird der akustische Alarm ausgelöst.

Diese Überlauffehlermeldung wird aufgehoben, sobald der Wasserstand den Sollwert erreicht und ein Bedienschritt am Touchscreen ausgeführt wird. Bleibt der Fehler weiterhin aktiv, die Anlage prüfen und den Vorbehälter zur Inspektion abnehmen (siehe Kapitel 7.3).

## 6.3 Regler-Bedienoberfläche

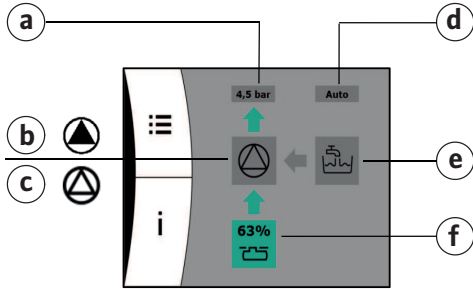
Über den LCD-Touchscreen an der Wilo-RAIN3 werden die Regenwassernutzung überwacht und die Anlagenparameter je nach Bedarf eingestellt.



**Bildschirmschoner (nach 30 Sekunden ohne Bedienschnitt am Touchscreen):**

- a: Einstellung
- b: Information zu Wilo-RAIN3
- c: Betriebsmodus (automatisch – manuell)
- d: Fördermodus (Regenwasser – Leitungswasser)


**Bei aktivem Touchscreen:**



- a: Betriebsförderdruck einstellen
- b: Pumpe ist in Betrieb
- c: Pumpe ist gestoppt
- d: Modus umschalten (automatisch – manuell – Stopp)
- e: Zwangsumschaltung zur Leitungswasserförderung
- f: Zwangsumschaltung zur Regenwasserförderung



**HINWEIS**

Wenn das Symbol  sichtbar ist, sind die Antriebe „OFF“. Ein Einschalten in Menü 3.01 laut Kapitel 6.4 ist erforderlich.

**6.4 Einstellungen**

Im Einstellungsmenü werden der Anlagendruck eingestellt und verschiedene Funktionen und Einstellungen festgelegt. Hier werden außerdem die Anlagenparameter, die Laufzeit usw. angezeigt.

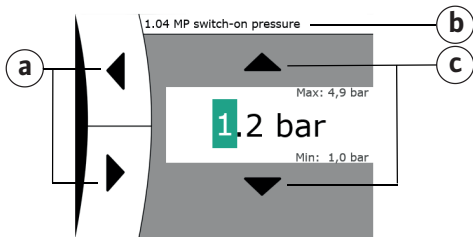
Im Fehlerfall (aktiver Alarm) leuchtet der Touchscreen rot. Nach Problembehebung ist der Touchscreen „zurückzusetzen“ und damit wieder in den Normalbetrieb zu versetzen. Die Werte werden mit den Pfeiltasten eingestellt:



**HINWEIS**

Es gibt 3 Menüebenen. Ebene 1 ist standardmäßig eingeschaltet. Um die Parameter aus anderen Ebenen zu verändern, müssen diese in Kapitel 7.01. entsperrt werden. Nach 6 Minuten ohne weitere Maßnahme wird die Anlage wieder auf Ebene 1 gesetzt. Ebene 3 ist dem Wilo-Kundendienst vorbehalten.

**Beispiel für Sollwertmenü:**



- a: Einzustellenden Parameter auswählen – zu anderer Menüebene wechseln
- b: Navigationszeile
- c: Navigation nach oben/unten blättern

**Menüs und Untermenüs**

- MP: Hauptpumpe HiMulti3
- CP: Zisternenpumpe
- TWM: Trinkwassermodus
- RWM: Regenwassermodus

Menü Nr.	Parameter/Info	Min.	Max.	Text	Standard	Einheit	Zugriffsstufe	Beschreibung
1.00	Sollwerte						1	Untermenü mit Werten zur Einstellung des Sollwerts
1.04	MP-Einschalt- druck	1,0	4,9		1,2	bar	1	Solldruck für das Einschalten des MP

Menü Nr.	Parameter/Info	Min.	Max.	Text	Standard	Einheit	Zugriffsstufe	Beschreibung
1.05	MP-Ausschalt- druck	1,0	4,9		3,5 (HiMul- ti3-24); 4,4 (HiMul- ti3-25); 4,9 (HiMul- ti3-45)	bar	1	Solldruck für das Ausschalten des MP ist von der in Menü 5.04 ausgewählten Kennlinie abhängig; Sollwert muss mindestens 0,5 bar über dem Einschalt- druck liegen
1.06	Stoppverzögerung Hauptpumpe	1,0	120		20	s	2	Verzögerung beim Abschalten einer Pumpe, wenn der Abschalt-schwellenwert erreicht wird und der aktuelle Wert weiterhin darüber liegt
1.18	Startzeit Zisternen- pumpe	-60	+60		20	s	2	Anlaufzeit relativ zum Anlauf der MP
1.19	Stoppzeit Zisternen- pumpe	-60	+60		+2	s	2	Abschaltzeit relativ zum Anlauf der MP
1.25	Drucksprung in Trinkwas- sermodus	-0,7	+0,7		+0,2	bar	2	Ausschalt-druckdifferenz zwischen TWM und RWM
1.26	Verzögerung für den reduzierten Ausschalt- druck	0	300		30	s	2	Um die Pumpe im Betrieb zu schützen und wenn die Pumpe den Ausschalt- druck nicht mehr erreicht, kann im Menü 1.26 eine Zeit eingestellt werden, nach der der Ausschalt- druck reduziert wird.  Definiert die Zeit, nach der der Ausschalt- druck um den in Menü 1.27 eingestellten Wert reduziert wird
1.27	Reduzierte Druckbelas- tung	0	1,0		0,2	bar	2	Definiert die Druckbelastung, um die der Ausschalt- druck nach der Verzögerungs- zeit in Menü 1.26 reduziert wird

Menü Nr.	Parameter/Info	Min.	Max.	Text	Standard	Einheit	Zugriffsstufe	Beschreibung
2.00	Kommuni- kationsein- stellungen						1	
3.00	Betrieb						1	Modus für Bedienfeld, Pumpen und Ven- tile (falls vorhanden)
3.01	Antriebe			AUS AN	AUS		1	Bedienfeldmodus der Antriebe: AN oder AUS
3.02	Betrieb Hauptpumpe			AUS Man. Auto	Auto		2	Modus der MP: manuell aus, manuell ein oder automatisch
3.03	Betrieb Zis- ternenpumpe			AUS Man. Auto	Auto		2	Modus der CP: manuell aus, manuell ein oder automatisch
3.06	Betrieb Dreiwege- ventil			Regenwasser Trinkwasser Automatik	Auto		1	Modus des 3-Wege-Ventils: manuell für RWM, manuell für TWM oder automatisch

Menü Nr.	Parameter/Info	Min.	Max.	Text	Standard	Einheit	Zugriffsstufe	Beschreibung
3.10	Betriebszeit Hauptpumpe Handbetrieb	0	180		120	s	2	Laufzeit der MP im Handbetrieb; nach der Laufzeit wechselt die MP in den Modus AUS; 0 s bedeutet unbegrenzte Laufzeit
3.11	Betriebszeit Zisternenpumpe Handbetrieb	0	180		120	s	2	Laufzeit der CP im Handbetrieb; nach der Laufzeit wechselt die CP in den Modus AUS; 0 s bedeutet unbegrenzte Laufzeit

Menü Nr.	Parameter/Info	Min.	Max.	Text	Standard	Einheit	Zugriffsstufe	Beschreibung
4.00	Information						1	Aktuelle Betriebswerte des Bedienfelds und der Pumpen
4.02	Aktueller Druckwert	0,0	10,0			bar	1	Aktueller Druck laut Drucksensor
4.04	Aktueller Ventilzustand			Regenwasser; Trinkwasser; Automatik			1	Zustand der montierten Ventile: geschlossen, geöffnet oder automatisch
4.08	Aktueller Wasserstand Zisterne	0	1000			cm	1	Aktueller Regenwasserstand in der Zisterne
4.09	Aktuelle Wasserkapazität Zisterne	0	100			%	1	Berechnetes Fassungsvermögen der Zisterne, sofern die Zisternenform im Menü angegeben ist
4.12	Gesamtlaufzeit Steuergerät	0	0429 4967 295		0	h	1	Gesamtbetriebszeit. Zeitimpuls im Hintergrund zählt in Minuten, im Gegensatz zur Anzeige.
4.13	Laufzeit Hauptpumpe	0	6553 5		0	h:mi n	1	Betriebszeit der MP
4.14	Laufzeit Zisternenpumpe	0	6553 5		0	h:mi n	1	Betriebszeit der CP
4.17	Schaltzyklen Steuergerät	0	6553 5		0		1	Anzahl der Einschaltzyklen des Bedienfelds
4.18	Schaltzyklen Hauptpumpe	0	6553 5		0		1	Anzahl der Einschaltzyklen der MP
4.19	Schaltzyklen Zisternenpumpe	0	6553 5		0		1	Anzahl der Einschaltzyklen der CP
4.22	Seriennummer Steuergerät	0	9999 9999 9		0		1	ID des Bedienfelds
4.24	Softwareversion	0	9999		V5.000		1	Softwareversion der installierten Anwendung

**In diesem Menü werden Parameter wie die Zisternenabmessungen eingestellt**



Menü Nr.	Parameter/ Info	Min.	Max.	Text	Standard	Ein- heit	Zu- griff- sstu- fe	Beschreibung
<b>5.00</b>	Installation						1	Einstellungen zur Montage des Bedienfelds in einer Anlage
5.04	Pumpentyp			HiMulti3-24; HiMulti3-25; HiMulti3-45	Letzte Einstellung wird verwendet		3	Auswahl des Pumpentyps zur Definition von Pumpenkennlinien, die den optimalen Solldruck für die Abschaltung bestimmen (siehe Menü 1.05)
5.05	Anzahl der Zisternenpumpen	0	1		0		2	Anzahl der Pumpen für eine Zisterne
5.11	Sensorbereich Druck	0,0	16,0		10,0	bar	3	Messbereich des montierten Analogdrucksensors
5.21	Sensorbereich Niveausensor	0,0	25,0		5,00	m	3	Messbereich des in der Zisterne montierten Sensors
5.22	Einbauhöhe Niveausensor	1	1000		15	cm	3	Abstand zwischen Bodenhöhe und Sensormontagehöhe
5.24	Schwellenwert Hochwasser Zisterne	1	1000		<5.51>+5	cm	3	Schwellenwert für Füllstand der Zisterne, ab dem Überflutung gemeldet wird (Abstand siehe 5.51). 5.22 < 5.51 < 5.24 < 5.29
5.26	Zisternenform			keine; rechteckig; zylindrisch; zylindrisch horizontal; Kugel	rechteckig		2	Klar definierte Zisternenformen können hier ausgewählt und als Grundlage für die Berechnung des Fassungsvermögens herangezogen werden
5.29	Zisterne Größe/Durchmesser	1	1000		110	cm	3	Wurde eine zylindrisch-horizontale oder kugelförmige Zisterne ausgewählt, muss hier ein Durchmesser zur Berechnung des Fassungsvermögens ausgewählt werden. 5.22 < 5.51 < 5.24 < 5.29
5.40	Pumpenkick				AUS; AN		2	Pumpen-Kick-Funktion aktivieren oder deaktivieren
5.42	Intervall Pumpenkick	1	336		24	h	2	Abstand zwischen Pumpen-Kicks oder zwischen dem Anhalten der Pumpe und dem nächsten Pumpen-Kick
5.43	Dauer Pumpenkick	1	60		5	s	2	Laufzeit der Pumpe beim Pumpen-Kick
5.51	Schwellenwert Überlauf Zisterne	1	1000		100	cm	3	Schwellenwert für Füllstand der Zisterne, ab dem Überlauf gemeldet wird. 5.22 < 5.51 < 5.24 < 5.29
5.52	Schwellenwert Trinkwasser Zisterne	1	1000		<5.22>+10	cm	2	Schwellenwert für Füllstand der Zisterne, bei dem in den TWM umgeschaltet wird (Abstand siehe 5.22). 5.22 < 5.52 < 5.53 < 5.51
5.53	Schwellenwert Regenwasser Zisterne	1	1000		<5.22>+10	cm	2	Schwellenwert für Füllstand der Zisterne, bei dem in den RWM umgeschaltet wird (Abstand siehe 5.52). 5.22 < 5.52 < 5.53 < 5.51
5.54	Verkalkungsschutz	0	7		7	d	2	Zum Schutz vor Verkalkung die Pumpe in regelmäßigen Abständen mit diesem Parameter betreiben
5.55	Spülung System	1	31		7	d	2	Vorbehälter in regelmäßigen Abständen reinigen (nach Ablauf des hier definierten Zeitraums spülen)
5.56	Dauer Spülung	1	9		3	min.	2	Gesamtzeitraum für TWM-Betrieb der Pumpe. Nach Ablauf dieser Zeit ist der RWM-Betrieb wieder möglich.

Menü Nr.	Parameter/Info	Min.	Max.	Text	Standard	Einheit	Zugriffsstufe	Beschreibung
5.57	Maximale Laufzeit Pumpe	0	360		0	min.	2	Pumpe nicht über den hier angegebenen Zeitraum betreiben, ansonsten wird ein Alarm ausgelöst; 0 s bedeutet unbegrenzte Laufzeit und keine Alarmmeldung
5.59	Verhalten Fehlermeldung			anziehend – abfallend	Fall		2	Null- oder Eins-Signal bei Störung
5.61	Minstdruck	0,7	1,0		1,0	bar	2	Druckschwellenwert, unter dem ein Trockenlauf erkannt wird
5.62	Verzögerung Trockenlaufschutz	1	180		15	s	2	Verzögerung beim Erkennen eines Trockenlaufs. Verhindert die falsch-positive Erkennung eines Trockenlaufs durch einen kurzen Impuls am Eingang
5.63	Dauer Trockenlauf Trinkwasser-Modus	1	180		20	s	2	Zeit im TWM zum Aufbauen des Minstdrucks
5.64	Dauer Trockenlauf Regenwasser-Modus	1	180		30	s	2	Zeit im RWM zum Aufbauen des Minstdrucks
5.70	Maximale Pumpenzyklen pro Stunde	1	60		35	1/h	2	Alarmauslösung bei häufigerem Anlaufen der Pumpe als dieser Schwellenwert

Menü Nr.	Parameter/Info	Min.	Max.	Text	Standard	Einheit	Zugriffsstufe	Beschreibung
<b>6.00</b>	Alarm						1	Untermenü mit den zehn letzten Fehlercodes für Alarme, die im Betrieb am Bedienfeld gemeldet wurden
6.01	Alarm quittieren			AUS – Zurücksetzen	AUS		1	Alle quittierbaren Alarme quittieren
6.02	Alarmhistorie 0 (neuester Eintrag)	0	2550		0		1	Letzter Fehlercode
6.03	Alarmhistorie 1	0	2550		0		1	Vorletzter Fehlercode
6.04	Alarmhistorie 2	0	2550		0		1	Drittletzter Fehlercode
6.05	Alarmhistorie 3	0	2550		0		1	...
6.06	Alarmhistorie 4	0	2550		0		1	...
6.07	Alarmhistorie 5	0	2550		0		1	...
6.08	Alarmhistorie 6	0	2550		0		1	...
6.09	Alarmhistorie 7	0	2550		0		1	...
6.10	Alarmhistorie 8	0	2550		0		1	...

Menü Nr.	Parameter/Info	Min.	Max.	Text	Standard	Einheit	Zugriffsstufe	Beschreibung
6.11	Alarmhistorie 9 (ältester Eintrag)	0	2550		0		1	Zehntletzter Fehlercode

Menü Nr.	Parameter/Info	Min.	Max.	Text	Standard	Einheit	Zugriffsstufe	Beschreibung
7.00	Setup						1	Globaler Parameter für Bedienfeld und Installation
7.01	Parameteränderung entsperren			Stufe 1; Stufe 2; Stufe 3	Stufe 1		1	Alle änderbaren Parameter im gesamten Menü entsperren. Ohne Entsperrung sind die Parameter schreibgeschützt. Wenn in den nächsten 6 Minuten keine Bedienschritte am Touchdisplay ausgeführt werden, werden die Parameter wieder gesperrt
7.04	Seriennummer	0	9999 9999 9				-	Hier ist die eindeutige ID des Bedienfelds als Kennung einzustellen. Die ID kann nicht nachträglich geändert werden.
7.05	Equipmentnummer	0	9999 9999 9		0		3	Hier ist die eindeutige ID des Bedienfelds als Service-Kennung einzustellen (9 Ziffern).
7.06	Bedienung Hauptbildschirm			AUS – AN	AN		2	Bedienung über den Hauptbildschirm aktivieren
7.09	Alarmverlauf zurücksetzen			AUS – Zurücksetzen	AUS		3	Alarmhistorie löschen
7.10	Werkseinstellungen laden			AUS – AN	AUS		3	Werkseinstellungen laden (alle Zähler ausgenommen und Menü 5.04)
7.11	Pumpeninformationen zurücksetzen			AUS – Hauptpumpe – Zisternpumpe	AUS		3	Informationen (Laufzeit und Schaltzyklen) für MP und CP zurücksetzen
7.12	Menüsprache			Englisch, Französisch, Deutsch, Tschechisch, Slowakisch, Niederländisch	Deutsch		2	Menüsprache auswählen
7.20	E140 Maximale Pumpenzyklen pro Stunde	0	6553 5				1	Zähler für Fehlercode E140 mit letztem Zeitstempel
7.21	E40.1 Fehler Drucksensor	0	6553 5				1	Zähler für Fehlercode E40.1 mit letztem Zeitstempel
7.22	E062.1 Trockenlauf Regenwassermodus	0	6553 5				1	Zähler für Fehlercode E062.1 mit letztem Zeitstempel
7.23	E062.2 Trockenlauf Trinkwassermodus	0	6553 5				1	Zähler für Fehlercode E062.2 mit letztem Zeitstempel

Menü Nr.	Parameter/Info	Min.	Max.	Text	Standard	Einheit	Zugriffsstufe	Beschreibung
7.24	E141 Max. Laufzeit Pumpe	0	65535				1	Zähler für Fehlercode E141 mit letztem Zeitstempel
7.25	E66.0 Überlauf Nachspeisebehälter	0	65535				1	Zähler für Fehlercode E66.0 mit letztem Zeitstempel
7.26	E065 Rücklauf Zisterne	0	65535				1	Zähler für Fehlercode E065 mit letztem Zeitstempel
7.27	E66.1 Überlauf Zisterne	0	65535				1	Zähler für Fehlercode E66.1 mit letztem Zeitstempel
7.28	E66.2 Hochwasseralarm Zisterne	0	65535				1	Zähler für Fehlercode E66.2 mit letztem Zeitstempel
7.29	E40.0 Fehler Niveausensor	0	65535				1	Zähler für Fehlercode E40.0 mit letztem Zeitstempel
7.30	Fehlerzähler zurücksetzen			AUS – Zurücksetzen	AUS		3	Zähler für alle Fehler zurücksetzen

## 7 Installation

Die Aufstellung und der elektrische Anschluss sind gemäß den aktuellen örtlichen Vorschriften ausschließlich von Fachpersonal vorzunehmen.



### GEFAHR

#### Verletzungsgefahr

Die geltenden Unfallverhütungsvorschriften müssen eingehalten werden.



### WARNUNG

#### Stromschlaggefahr

Gefährdungen durch elektrischen Strom müssen ausgeschlossen werden.

### 7.1 Auspacken des Produkts

Produkt auspacken und Verpackung unter Beachtung der Umweltvorschriften entsorgen.

### 7.2 Installation



### VORSICHT

#### Gefahr von Sachschäden

Das Produkt horizontal und eben ausrichten.

Aufstellort gemäß den Produktabmessungen und mit freiem Zugang zu den Kupplungen auswählen.



### VORSICHT

#### Gefahr von Sachschäden

Das Produkt an einem trockenen, gut belüfteten und vor Frost geschützten Ort installieren. Das Produkt ist nicht zur Außenaufstellung konzipiert.

Das Produkt wird an der Wand montiert. Keine weiteren Geräte oder Gegenstände unterhalb des Produkts aufstellen oder anbringen, da Gefahr durch einen eventuellen Überlauf besteht. Das Produkt nicht abdecken. Die Anlage ist ausschließlich für die Wandmontage vorgesehen und mindestens 1 Meter über Bodenhöhe anzubringen.

### 7.3 Leitungswasseranschluss



#### HINWEIS

Der Leitungswasserzulauf (Fig. 3, Pos. 4) ist serienmäßig an der rechten Seite des Vorbehälters angebracht. Zur Erleichterung der Installation ist der Umbau an die linke Seite möglich.

Vor Beginn der Arbeiten das Gerät elektrisch und hydraulisch trennen.



#### GEFAHR

##### Verletzungsgefahr!

Die geltenden Unfallverhütungsvorschriften müssen eingehalten werden.

- 4 Schrauben lösen und Frontabdeckung abnehmen (Fig. 5).
- Schelle abnehmen (Fig. 6) und Ventilgehäuse zurückschieben (Fig. 3, Pos. 12). Ventildichtung nicht verlieren.
- Oberes Modul abschrauben (Fig. 7). Vorbehälter vollständig freilegen und abnehmen.
- Obere Abdeckung des Vorbehälters abschrauben (Fig. 8) und abnehmen.
- Schwimmerventil ausbauen (Fig. 9) und an der anderen Seite anbringen.
- Anlage in umgekehrter Reihenfolge zusammenbauen.



#### VORSICHT

Der Vorbehälter fasst bis zu 11 Liter Leitungswasser. Den Behälter vor Beginn der Arbeiten ordnungsgemäß entleeren.

Wandmontage:

- Bohrlöcher an der Wand markieren (Fig. 10).
- Beigelegte Schraubendübel einsetzen (je nach Wand).
- 3 Schrauben  $\varnothing$  8 mm einsetzen und nicht ganz anziehen. Max. zulässiger Durchmesser der Unterlegscheiben (falls vorhanden): 16 mm.
- Anlage mit den Langlöchern an der Rückseite (Fig. 11) auf die Schrauben aufsetzen, ausrichten und Schrauben von der Vorderseite mit einem Schraubendreher festziehen (Drehmoment max. 5 Nm).



#### VORSICHT

Das Gerät ist mithilfe einer Wasserwaage oder einem vergleichbaren Werkzeug absolut waagrecht auszurichten.

### 7.4 Hydraulikanschluss



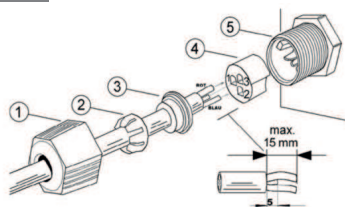
#### VORSICHT

##### Gefahr durch Fehlfunktion!

Nicht normgerechte Zulauf- und Ablaufkupplungen führen zu Fehlfunktionen in der Installation. Flexible Zulauf- und Ablaufschläuche dürfen nach dem Einbau keinesfalls blockiert oder verbogen sein. Am Ablaufrohr ist ein Biegeradius von mindestens 60 mm erforderlich.

Die Anlage nach der Wandmontage wie folgt anschließen:

- Regenwasseransaugrohr (G1") (Fig. 3 – 4, Pos. 8) an der Zisterne. Rohrdurchmesser von 25 mm erforderlich. In der maximalen Saughöhe der Pumpe ist die Verlusthöhe zu berücksichtigen.
  - Druckrohr (G1") für Regenwasserversorgung (Fig. 4, Pos. 7).
  - Leitungswasserrohr (G3/4") (Fig. 3 – 4, Pos. 4).
  - Überlaufrohr ( $\varnothing$  19; Fig. 3 – 4, Pos. 9).
  - Regenwasserfüllstandssensor (Fig. 4, Pos. 5; separat mitgeliefert) gemäß Fig. 4 in die Zisterne einbauen. Kabel durch eine Kabelführung zur Anlage verlegen und am Bedienfeld anschließen (siehe Kapitel 7.5).
- Der Anschluss an das Bedienfeld erfolgt über einen Quickon-Steckverbinder.



→ Den Anschlussstopfen (Pos. 1 – 4) in die Anschlussleitung einsetzen und am Schaltgerät verschrauben (siehe Kapitel 7.5).



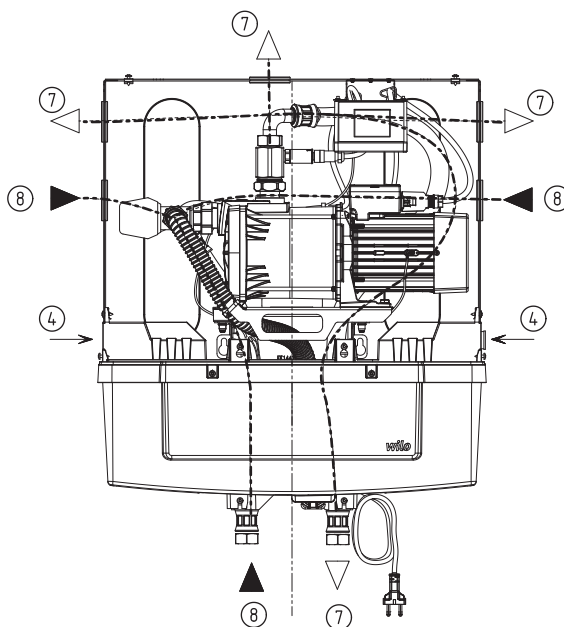
#### HINWEIS

Die Anschlussleitung für den Füllstandssensor kann bei Bedarf verlängert werden. Die Gesamtlänge der Anschlussleitung sollte jedoch 40 m nicht überschreiten. Für die Verlängerung ein Kabel verwenden, das für die Bedingungen vor Ort geeignet ist (möglicherweise ein Erdkabel mit einem Querschnitt von mindestens  $2 \times 0,5 \text{ mm}^2$ ). Der Schlauch in der Füllstandssensor-Anschlussleitung wird für das Messen des aktuellen Luftdrucks verwendet und **muss daher immer mit der Umgebungsluft verbunden sein**. Es ist nicht erforderlich, ihn bis zum Schaltgerät zu verlängern.



#### HINWEIS

Saug- und Druckrohre können je nach bauseitigen Gegebenheiten unabhängig voneinander an der linken, rechten oder unteren Seite des Geräts angebracht werden.



Schwarzer Pfeil: Saugseite

Weißer Pfeil: Druckseite

4: Leitungswasserzulauf (G3/4")

7: Anschluss für Druckschlauch (G1" Überwurfmutter)

8: Anschluss für Saugschlauch (G1" Überwurfmutter)

## 7.5 Elektrischer Anschluss



#### GEFAHR

#### Stromschlaggefahr!

Stromschlaggefahr bei unsachgemäßem elektrischem Anschluss. Der elektrische Anschluss ist ausschließlich von einem durch den örtlichen Energieversorger zugelassenen Elektriker gemäß den aktuellen örtlichen Vorschriften vorzunehmen.

Die Stromversorgung der Anlage ist als Stromkreis mit Fehlerstromschutzschalter (RCD) und einem vorgesehenen Differenzstrom von 30 mA einzurichten.

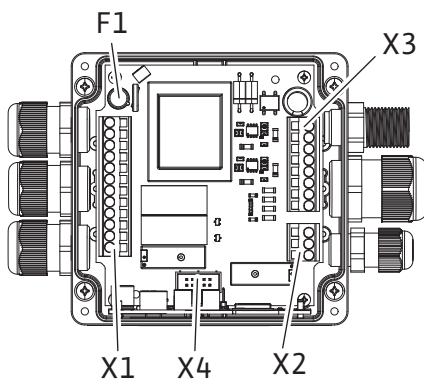
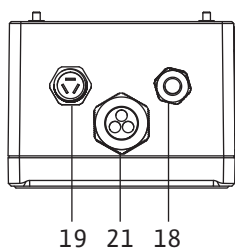
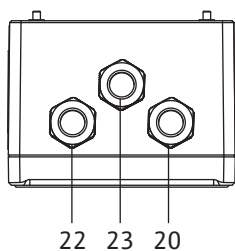
→ Die Anlage ist anschlussfertig.

→ Stromart und Versorgungsspannung des Netzanschlusses auf dem Typenschild beachten. Es ist erforderlich, RAIN3 an eine Spannungsversorgung mit einem Widerstand von max. 0,3 Ohm anzuschließen.



**VORSICHT**

Die Gerätesteckdose als Hauptschalter der Anlage aus Sicherheitsgründen dauerhaft frei zugänglich anordnen.



18	Externer Alarm (potentialfreier Kontakt) Überlaufsensor für Zisterne
19	Regenwasserfüllstandssensor
20	Stromversorgung
21	Dreiwegeventil Drucksensor Überlaufsensor für Vorbehälter
22	Zisternenpumpe
23	Hauptpumpe

X1	1	L	Stromversorgung
	2	PE	Stromversorgung
	3	N	Stromversorgung
	4	L	Hauptpumpe
	5	PE	Hauptpumpe
	6	N	Hauptpumpe
	7	L	Zisternenpumpe
	8	PE	Zisternenpumpe
	9	N	Zisternenpumpe
	10	N	Dreiwegeventil
	11	L (NO)	Dreiwegeventil
	12	L (NC)	Dreiwegeventil
X2	1	11 COM	Externer Alarm (Trockenkontakt)
	2	14 NO	Externer Alarm (Trockenkontakt)
	3	12 NC	Externer Alarm (Trockenkontakt)
X3	1	S: PS	Drucksensor
	2	+24 V	Drucksensor
	3	S: LS	Füllstandssensor
	4	+24 V	Füllstandssensor
	5	S: BT	Überlaufsensor für Pufferbecken
	6	+24 V	Überlaufsensor für Pufferbecken
	7	+24 V	Überlaufsensor für Zisterne
	8	BS:C	Überlaufsensor für Zisterne

## 8 Inbetriebnahme



### VORSICHT

#### Gefahr durch Fehlfunktion!

Vor der endgültigen Inbetriebnahme der Anlage ist die Pumpe zu füllen und zu entlüften. Andernfalls werden die Gleitringdichtungen beschädigt (Trockenlauf).

Wir empfehlen die Inbetriebnahme der Anlage durch den Wilo-Kundendienst.

#### Schritte zur Inbetriebnahme:

- Pumpe entlüften: Pumpenstopfen abschrauben und abnehmen. Pumpe über einen Trichter mit klarem Wasser füllen (Fig. 12). Stopfen wieder festschrauben.
- Anschluss und Dichtheit aller Schläuche prüfen.
- Leitungswasserzulauf öffnen und Vorbehälter füllen.
- Netzstecker einstecken und Anlage einschalten.
- Über die Regler-Bedienoberfläche (siehe Kapitel 6.4) zum Handbetriebs-/Leitungswassermodus umschalten. Pumpe und Ansaugrohre werden mit Wasser befüllt.
- Automatikbetriebsmodus auswählen.
- Nacheinander alle Hähne oder Abläufe an der Anlage öffnen und die Restluft ablassen. Die Pumpe sollte bei diesem Schritt anlaufen. Ansonsten schaltet der Regler in den Störungsmodus. Die Störung quittieren, bis die Pumpe vollständig befüllt ist.
- Alle Hähne an der Anlage schließen und Wasserdichtheit der Anlage prüfen.

Die Anlage ist betriebsbereit.

## 9 Wartung

Wartungs- und Reparaturarbeiten dürfen nur von Fachpersonal durchgeführt werden.



### GEFAHR

#### Lebensgefahr!

Lebensgefahr durch Stromschlag bei Arbeiten an Elektrogeräten.

Vor Beginn der Wartungs- und Reparaturarbeiten das Gerät/die Anlage ausschalten und vor versehentlichem Einschalten sichern.

Im Allgemeinen darf die Reparatur von beschädigten Anschlusskabeln nur von einem qualifizierten Elektriker oder Elektroinstallateur durchgeführt werden.

Die jährliche Kontrolle der Anlage durch den Kundendienst wird empfohlen. Die Pumpe bedarf keiner Wartung. Die Prüfung der Wasserdichtheit der Anlage wird mindestens einmal jährlich empfohlen.

Bei längerem Nichtgebrauch der Anlage wird empfohlen, den Leitungswasserzulauf zu schließen, die Anlage von der Stromversorgung zu trennen (Netzstecker ziehen) und die gesamte Anlage durch die Öffnung an der Unterseite zu entleeren. Anweisungen zum Entleeren des Vorbehälters, siehe Schritt 2 in Kapitel 7.3.

## 10 Störungen, Ursachen und Beseitigung



### GEFAHR

#### Gefahr für die Gesundheit!

Reparaturarbeiten sind ausschließlich durch Fachpersonal vorzunehmen! Sicherheitshinweise in Kapitel 9 beachten.

Störung	Ursache	Beseitigung
Pumpe startet nicht	Keine Stromversorgung	Sicherungen/Leitungsschutzschalter an der Schalttafel prüfen, Anschlüsse und Stromzuführungsleitung überprüfen und dann die Anlage neu starten.
Pumpe fördert nicht	Ansaughöhe zu hoch	Wasserstand in der Zisterne prüfen.
Druck zu niedrig	Ansaughöhe zu hoch	Filter oder Saugkorb des Fußventils in der Zisterne reinigen.



Störung	Ursache	Beseitigung
	Ansaugfilter/Saugkorb/Fußventil verstopft	Wasserstand prüfen.
Pumpe schaltet ab	Motor-Leitungsschutzschalter ausgelöst	Abkühlen lassen und neu starten.
Pumpe läuft wiederholt an und schaltet wieder ab	Leichte Leckage oder Absperrventil defekt	Vor Beginn der Störungssuche die Entleerungsleitung schließen.
Pumpe undicht	Gleitringdichtung defekt	Pumpe austauschen.
Dreiwegeventil nicht mehr funktionsfähig	Blockierung durch Sedimente am Ventilsitz	Sichtprüfung des Ventils vornehmen. Ventil bei Bedarf demontieren und reinigen.
Störungsanzeige am Bedienfeld	Schwimmerschalter sendet falsches Signal an den Regler, da das Kabel beschädigt oder der Schwimmerschalter in der Zisterne blockiert ist.	Kontakte prüfen oder Sichtprüfung vornehmen.
Anlage fördert Leitungswasser, obwohl die Zisterne gefüllt ist	Bedienfeld im Handbetrieb	Richtigen Betriebsmodus am Bedienfeld wieder einstellen.
	Trotz ausreichender Zisternenfüllung hat der Schwimmerschalter den Fördermodus nicht umgeschaltet. Kabel beschädigt oder Schwimmerschalter in der Zisterne blockiert	Kontakte prüfen oder Sichtprüfung vornehmen.
	Anlage tauscht automatisch das Wasser im Vorbehälter aus (siehe Kapitel 7.1)	Programmgemäße Funktion, keine Maßnahmen erforderlich (siehe Kapitel 6.2).
Schwimmerventil im Vorbehälter schließt nicht/Wasser tritt durch den Überlauf aus	Schwimmerventil defekt oder mechanisch blockiert	Sichtprüfung vornehmen. Bei Bedarf den Vorbehälter abnehmen und Schwimmerventil prüfen.

#### Fehlercodes am Regler

Vorfall	Fehlercode	Ursache	Selbstquittierend	Nächste Schritte
Maximale Pumpenzyklen pro Stunde	E140	Häufiges Anlaufen wegen Leckage (Anzahl der Anläufe in einem bestimmten Zeitraum)		Ein Fehler wird erzeugt.
Drucksensorfehler	E40.1	Kurzschluss oder Drahtbruch (Signalwert außerhalb des Bereichs 4 – 20 mA)		Pumpe schaltet ab, ein Fehler wird erzeugt.
Trockenlauf in RWM	E62.1	Kein Mindestdruck nach Anlauf/Betrieb der MP im RWM in einem bestimmten Zeitraum	X	Wird im angegebenen Zeitraum kein Mindestdruck erzielt, läuft die Pumpe weiter, schaltet für einen einstellbaren Zeitraum in den TWM und dann wieder in den RWM. Steigt der Druck innerhalb eines einstellbaren Zeitraums im RWM über den Mindestdruck, arbeitet die Anlage wieder normal. Steigt der Druck nicht an, wechselt die Anlage max. fünf Mal pro Stunde in den TWM und wieder zurück. In diesem Zeitraum blinkt der Druckwert im Hauptbildschirm. Nach fünfmaligem Abschalten der Pumpe wird ein Fehler erzeugt.
Trockenlauf in TWM	E62.2	Kein Mindestdruck nach Anlauf/Betrieb der MP im TWM in einem bestimmten Zeitraum	X	Pumpe schaltet ab, ein Fehler wird erzeugt.
Fehler beim Selbstansaugen		Kein Wasser an der Saugseite (siehe Trockenlauf)		(Siehe Trockenlauf).
Max. Pumpenlaufzeit	E141	Max. Dauerbetriebszeit erreicht, Leckage in Anlage		Pumpe schaltet ab, ein Fehler wird erzeugt.
Vorbehälter-Überlauf	E66.0	Zu hoher Füllstand im Vorbehälter gemäß Überlaufsensor		Zwangsumschaltung zum TWM, ein Fehler wird erzeugt.

Vorfall	Fehlercode	Ursache	Selbstquittierend	Nächste Schritte
Trockenlauf in RWM	E62.1	Kein Mindestdruck nach Anlauf/Betrieb der MP im RWM in einem bestimmten Zeitraum	X	Wird im angegebenen Zeitraum kein Mindestdruck erzielt, läuft die Pumpe weiter, schaltet für einen einstellbaren Zeitraum in den TWM und dann wieder in den RWM. Steigt der Druck innerhalb eines einstellbaren Zeitraums im RWM über den Mindestdruck, arbeitet die Anlage wieder normal. Steigt der Druck nicht an, wechselt die Anlage max. fünf Mal pro Stunde in den TWM und wieder zurück. In diesem Zeitraum blinkt der Druckwert im Hauptbildschirm. Nach fünfmaligem Abschalten der Pumpe wird ein Fehler erzeugt.
Trockenlauf in TWM	E62.2	Kein Mindestdruck nach Anlauf/Betrieb der MP im TWM in einem bestimmten Zeitraum	X	Pumpe schaltet ab, ein Fehler wird erzeugt.

Wenn der Fehler weiterhin besteht oder nicht behoben werden kann, einen Fachmann oder den Wilo-Kundendienst kontaktieren.

## 11 Ersatzteile

Ersatzteile beim örtlichen Fachhändler und/oder beim Wilo-Kundendienst bestellen.

Zur raschen Bearbeitung der Bestellung oder Serviceanfrage die Artikelnummer der Anlage angeben (siehe Typenschild).

## 12 Entsorgung

### Informationen zur Sammlung genutzter Elektro- und Elektronikprodukte

Mit der ordnungsgemäßen Entsorgung und durch sachgerechtes Recycling dieses Produkts werden Umweltschäden und eine Gefährdung Ihrer persönlichen Gesundheit vermieden.



### HINWEIS

#### Entsorgung über den Hausmüll verboten!

In der Europäischen Union kann dieses Symbol auf dem Produkt, der Verpackung oder den Begleitdokumenten zu finden sein. Es bedeutet, dass die entsprechenden Elektro- und Elektronikprodukte nicht über den Hausmüll entsorgt werden dürfen.

Um die ordnungsgemäße Handhabung, das sachgemäße Recycling und die korrekte Entsorgung dieser genutzten Produkte zu gewährleisten, sind die folgenden Punkte zu berücksichtigen:

- Diese Produkte nur an dafür vorgesehenen, zugelassenen Sammelstellen abgeben.
- Die örtlich geltenden Vorschriften einhalten. Informationen zur ordnungsgemäßen Entsorgung erhalten Sie bei der örtlichen Kommune, dem Wertstoffhof in Ihrer Nähe oder der Exportfirma, bei der Sie das Produkt erworben haben. Weitere Informationen über Recycling finden Sie unter [www.wilo-recycling.com](http://www.wilo-recycling.com).

## Table of contents

<b>1</b>	<b>General</b> .....	<b>28</b>
1.1	About this document .....	28
<b>2</b>	<b>Safety</b> .....	<b>28</b>
2.1	Symbols are signal words used in these operating instructions .....	28
2.2	Personnal qualifications.....	28
2.3	Danger in the event of non-observance of the safety instructions.....	28
2.4	Safety consciousness on works .....	29
2.5	Safety instructions for the user .....	29
2.6	Safety instructions for installation and maintenance work.....	29
2.7	Unauthorised modification and manufacture of spare parts .....	29
2.8	Improper use.....	29
<b>3</b>	<b>Transport and temporary storage</b> .....	<b>29</b>
<b>4</b>	<b>Application</b> .....	<b>30</b>
<b>5</b>	<b>Product information</b> .....	<b>30</b>
5.1	Type key .....	30
5.2	Technical data .....	30
5.3	Dimensions .....	31
5.4	Scope of delivery.....	31
<b>6</b>	<b>Description</b> .....	<b>31</b>
6.1	Product description .....	31
6.2	Controller features.....	32
6.3	Controller interface.....	33
6.4	Settings .....	33
<b>7</b>	<b>Installation</b> .....	<b>38</b>
7.1	Unpacking the product .....	39
7.2	Installation .....	39
7.3	City main water connection .....	39
7.4	Hydraulic connection.....	40
7.5	Electrical connection .....	41
<b>8</b>	<b>Commissioning</b> .....	<b>42</b>
<b>9</b>	<b>Maintenance</b> .....	<b>43</b>
<b>10</b>	<b>Faults, causes and remedies</b> .....	<b>43</b>
<b>11</b>	<b>Spare parts</b> .....	<b>45</b>
<b>12</b>	<b>Disposal</b> .....	<b>45</b>

**1 General**

**1.1 About this document**

The language of the original operating instructions is English. All other languages of these instructions are translations of the original operating instructions.

These installation and operating instructions are an integral part of the product. They must be kept readily available at the place where the product is installed. Strict adherence to these instructions is a precondition for the proper use and correct operation of the product. These installation and operating instructions correspond to the relevant version of the product and the underlying safety standards valid at the time of going to print.

EC Declaration of conformity: A copy of the EC Declaration of conformity is a component of these operating instructions. If a technical modification is made on the designs named there without our agreement, this declaration loses its validity.

**2 Safety**

**2.1 Symbols are signal words used in these operating instructions**

**Signal words**

**Danger**

Imminently hazardous situation.

Will result in death or serious injury if not avoided.

**Warning**

The user can be exposed to (severe) injury. 'Warning' indicates that failure to follow the instructions can result in bodily harm to the user.

**Caution**

The product is at risk of damage. 'Caution' refers to any damage for the product when the user is failing to observe the procedures.

**Notice**

Useful information on handling the product. It draws attention to possible problems. Information that appears directly on the product, such as:

- Direction of rotation arrow,
- Marks identifying connections,
- Rating plate,
- Warning stickers must be strictly complied with and kept in legible condition.

**Symbols**



**WARNING**  
General safety symbol



**WARNING**  
Hazards from electrical causes



**NOTICE**  
Notice

**2.2 Personnal qualifications**

The installation, operation and maintenance personnel must have the appropriate qualifications for this work. The scope of responsibility, competence and the monitoring of the personnel are to be ensured by the operator. If the personnel is not in possession of the required knowledge, appropriate training and instruction must be provided. If necessary, this can be provided by the manufacturer of the product on behalf of the operator.

**2.3 Danger in the event of non-observance of the safety instructions**

The non-observance of the safety instructions can endanger persons, the environment, the product or the installation. It results in the loss of any warranty claims. In detail this non-observance can result in following risks:

- Danger to persons caused by electrical, mechanical and bacteriological effects,  
 → Danger to the environment due to leakage of hazardous substances,  
 → Property damage,  
 → Failure of important product/unit functions,  
 → Failure of required maintenance and repair procedures.
- 2.4 Safety consciousness on works**

The existing directives for accident prevention must be adhered to. Danger from electrical current must be eliminated. Local directives or general directives [e.g. IEC, VDE etc.] and instructions from local energy supply companies must be adhered to.
- 2.5 Safety instructions for the user**

This appliance is not intended for use by persons (including children) with reduced physical, sensory or mental capabilities, or lack of experience and knowledge, unless they have been given supervision or instruction concerning use of the appliance by a person responsible for their safety.

Children should be supervised to ensure that they do not play with the appliance.

  - If hot or cold components on the product/the unit lead to hazards, local measures must be taken to guard them against touching.
  - Guards protecting against touching moving components (such as the coupling) must not be removed whilst the product is in operation.
  - Leakage (e.g. from the shaft seals) of hazardous fluids (which are explosive, toxic or hot) must be led away so that no danger to persons or to the environment arises. National statutory provisions are to be complied with.
  - Danger from electrical current must be eliminated. Local directives or general directives [e.g. IEC, VDE etc.] and instructions from local energy supply companies must be adhered to.
- 2.6 Safety instructions for installation and maintenance work**

The operator must ensure that all maintenance and installation works are carried out by authorised and qualified personnel, sufficiently informed after a detailed study of the installation and operating instructions. Works on the product/unit must only be carried out when at a standstill. It is mandatory that the procedure described in the installation and operating instructions for shutting down the product/unit must be complied with.

Immediately after finishing works, all safety and protective devices must be replaced and/or restarted.
- 2.7 Unauthorised modification and manufacture of spare parts**

The unauthorised modification and manufacture of spare parts affect the safety of the product/personnel and make void the manufacturer's declarations regarding safety. Product modifications are only allowed without prior agreement from the manufacturer. Using original spare parts and accessories authorised by the manufacturer ensures safety. The use of other parts can invalidate any liability of the manufacturer for consequential damage.

Using original spare parts and accessories authorised by the manufacturer ensures safety. The use of other parts can invalidate any liability of the manufacturer for consequential damage.
- 2.8 Improper use**

The operating safety of the product supplied is only guaranteed if it is used in accordance with Section 4 of the installation and operating instructions. The limit values must under no circumstances fall below or exceed those specified in the catalogue/data sheet.
- 3 Transport and temporary storage**

Upon receipt of the system, check that it has not been damaged during transport. If a defect is stated, take all necessary action with the carrier within the time allowed.




---

#### CAUTION

##### **Storage environment may cause damage!**

If the equipment is to be installed at a later date, store it in a dry place and protect it from impacts and any external influences (humidity, frost etc.).

Temperature range for transport and storage: -30°C to +60°C.

---

Handle the system with care in order not to damage it before installation.

## 4 Application

The Wilo-RAIN3 rainwater utilisation system delivers rainwater to the points of consumption from the rainwater storage tank (e.g. underground rainwater storage tank). In case of shortage the unit switches the supply to a break-tank that is connected to the city main water. The unit complies with the EN1717 standard.

The main applications are the following:

### Applications

Restroom (toilet flush water)

Washing machines

Garden watering and irrigation

Please check that the application complies with local regulations.



### DANGER

#### Rain water is not potable!

The water which flows through the product is considered undrinkable whatever its source- may be. The sticker "Not drinking water" must be placed on the product, in a visible place.

Direct connections between the city main water and the rainwater networks are not allowed!



### WARNING

#### Risk of explosion!

Do not use this pump to circulate/pump flammable liquids or explosives.

## 5 Product information

### 5.1 Type key

Example: Wilo-RAIN 3-25 EM	
Wilo	Brand name
RAIN	Rainwater utilisation system
3	Product level (1 for starter level, 3 for premium level)
2	Rated volume flow Q in m <sup>3</sup> /h
5	Number of impellers
EM	Single phase

### 5.2 Technical data

General characteristics	Wilo-RAIN3
Supply voltage	1 ~ 230 V
Frequency	50 Hz
Power supply cable	3 m length
Power supply consumption	See rating plate
Rated current	See rating plate
Protection class	IPX4
Max. volume flow	See rating plate
Max. delivery head	See rating plate
Max. operating pressure	8 bar
Permitted pressure on suction side	Max. -0.8 to 1.2 bar
Triggering pressure	1.5 bar
ambient temperature	+ 5 °C up to + 40 °C
Contact relay alarm	yes
Suction head geometric height	Max. 8m

General characteristics	Wilo-RAIN3
Admissible fluid	PH 5 to 8
Motor protection	Integrated thermal protection probe
Admissible fluid temperature	+ 5 °C up to + 30 °C
Noise level	Up to 56 dB(A) (at 1 m from unit with wood plate wall in acoustic room)
Dimensions (LxWxH)	642 x 260 x 715
Break-tank volume	11 liters
Discharge connection	Rp 1" threaded swivel-nut
Suction connection	Rp 1" threaded swivel-nut
City main water connection	R 3/4" (male)
Break-tank overflow	Install a drainage pipe Ø19-21 (to be provided by the customer). In case of a very large leakage, an opening allows the water to flow freely according to EN 1717
Net weight (+/- 10 %)	30 kg

### 5.3 Dimensions

See Fig. 1

### 5.4 Scope of delivery

The Wilo-RAIN3 package includes:

See Fig. 2

- System,
- Level sensor,
- Screw anchors,
- Installation and operating instructions,
- Stickers "No drinking water" and "Do not allow to freeze/do not expose to frost".

## 6 Description

### 6.1 Product description

The system features a self-priming centrifugal pump that delivers rainwater sucked from a storage tank (Fig. 4, rep. 17) to the points of consumption through installation pipes (Fig. 4, rep. 16).

The controller (Fig. 3, rep. 2) simultaneously ensures:

- The water continuity by switching the three-way valve (Fig. 3, rep. 6) to the mains water network when the rainwater level in the rainwater storage tank is too low.
- The automatic start and stop of the pump.
- The pump's dry-running protection in case of water shortage.

The 11-liters break-tank (Fig. 3, rep. 3.) is designed according to the EN1717 standard (AB type disconnection) and ensures a separation of the rainwater from the mains network by means of an air gap.

The break-tank is filled by city main water through a float valve (Fig. 3-4, rep. 4). In case of failure, the water overflow goes freely to the drain. The hose collecting the overflow (Fig. 3-4, rep. 9) is not included.

#### Fig. 3 and 4 legends

Black arrow: suction

White arrow: discharge

1. Pump set
2. Controller
3. Break-tank
4. Mains water network connection (G3/4")
5. Level sensor to be installed inside the rainwater storage tank
6. Three-way valve
7. Discharge hose connection (G1" swivel nut)
8. Suction hose connection (G1" swivel nut)
9. Drainage connection towards wastewater (Ø19)

10. Power supply
11. Cover
12. Check valve of the break-tank
13. Overflow probe
14. Rating plate
15. Wilo-RAIN3
16. Installation pipes
17. Rainwater storage tank

## 6.2 Controller features

The Wilo-RAIN3 controller ensures:

- The start/stop of the pump according to the supplied water pressure and volume flow.
- The rainwater storage tank level sensor.
- The three-way valve, set by default on rainwater mode that switches the supply to the city main water in the break-tank if the rainwater level in the rainwater storage tank is too low.
- Overflow detection in the break-tank.
- The automatic switch to city main water mode for a duration of 3 minutes (adjustable value in menu 5.56, see chapter 6.4) to renew the water in the break-tank if not used for 3 consecutive weeks (adjustable value in menu 5.55) even if the rainwater level in the rainwater storage tank is high.

Additional inputs and outputs are available to control optional devices or communication:

- Wastewater backflow detection in the rainwater storage tank.
- An immersed rainwater storage tank pump (230V, max. 3A) could be connected to the controller (see chapter 7.5) to overcome possible suction problems if the maximum suction head of the main pump is exceeded (e.g. rainwater storage tank too deep, pipe length too high). The zero-flow delivery head of the pump should not exceed 1 bar. The rainwater storage tank pump is switched on when the "rainwater" mode is activated automatically or manually. Wilo offers pumps for such cases. Please contact your installer.
- A potential-free contact triggers an optional external alarm (see chapter 7.5). OR indicates a failure of the system.



### NOTICE

The rainwater storage tank pump, the external alarm and backflow sensor are not supplied with the system.

### Overflow detection in the break-tank

Wilo-RAIN3 is equipped with an overflow sensor in the break-tank. In case of leakage or if the float valve is not completely closed, the overflow failure is indicated and the system switches the supply to the city main water until the water level in the break-tank decreases. If the water level in the break-tank remains critical the acoustic alarm is activated.

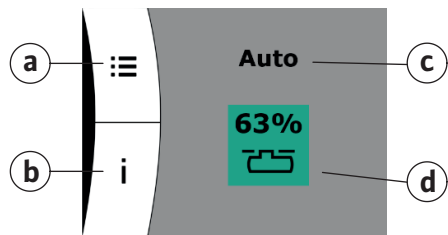
This overflow failure indication is cleared when the water level is nominal and by an action on the touchscreen. If the failure remains active, the systems should be checked and the break-tank removed for inspection (see chapter 7.3).



### 6.3 Controller interface

Wilo-RAIN3 is equipped with a LCD touchscreen to monitor the rainwater utilisation and set the system parameters according to the needs.

#### Screensaver (if no action on touchscreen after 30 seconds):



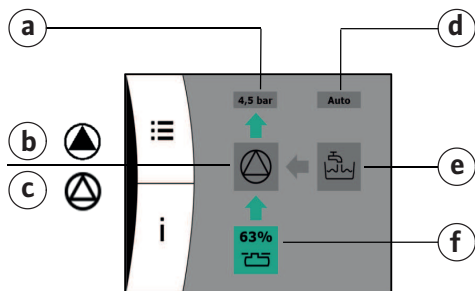
a : Setting

b : Information Wilo-RAIN3

c : Running mode (Auto - Manual)

d : Supply mode (Rainwater - City main water)

#### If the touchscreen is active:



a : This icon allows modifying the delivered operating pressure

b : Pump is working

c : Pump stopped

d : This icon allows selecting the following mode (Auto - Manual - Stop)

e : This icon will force the use of the city main water

f : This icon will force the use of rainwater



#### NOTICE

If the symbol  is visible, Drives are "OFF". It will be necessary to activate it in menu 3.01 in chapter 6.4

### 6.4 Settings

The settings menu allows adjusting the pressure in the system and choosing between several functions and setups. It also permits to see the installation parameters, the running time, etc.

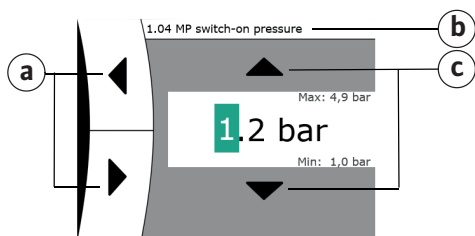
In case of an error (alarm active), the touchscreen turns red. Once the problem is solved, it is necessary to do a "reset" on the touchscreen to return to the normal mode. The values can be changed with the up and down arrows:



#### NOTICE

There are 3 levels of menus. By default level 1 is activated. In order to modify parameters from other levels, it will be necessary to unlock them in chapter 7.01. If no action after 6 minutes, the system will be switched again to level 1. Level 3 is reserved to Wilo after-sale service.

#### Setpoint menu example:



a : Selection of parameter to be adjusted - Go back to another menu level

b : Navigation line

c : Navigation scroll up and down

#### Menus and submenus

MP : Main pump HiMulti3

CP : Cistern pump

TWM : Tap water mode

RWM : Rainwater mode

Menu no.	Parameter / info	Min.	Max.	Text	Default	Unit	Access level	Description
<b>1.00</b>	Setpoints						1	Sub menu for values related to the setting of the setpoint
1.04	MPswitch-on pressure	1.0	4.9		1.2	bar	1	Set pressure for switching on the MP
1.05	MPswitch-off pressure	1.0	4.9		3,5 (HiM-ulti3-24); 4,4 ( HiM-ulti3-25); 4,9 ( HiM-ulti3-45)	bar	1	Set pressure for switching off the MP depend on selected curve in menu 5.04; Setpoint should be least 0,5bar higher than switch-on pressure
1.06	MP stop delay	1.0	120		20	s	2	The delay to stop a pump after stop threshold is reached and current value stays above
1.18	CP start time	-60	+60		20	s	2	Start time related to start of MP
1.19	CP stop time	-60	+60		+2	s	2	Stop time related to start of MP
1.25	Pressure jump in TWM	-0.7	+0.7		+0.2	bar	2	Defines the different of switch-off pressure between TWM and RWM
1.26	Delay for reduced switch-off pressure	0	300		30	s	2	To protect the pump when it is running and the pump do not reach the switch-off pressure any more, it can be adjust a time in menu 1.26 after that the switch-off pressure will be reduced.  Defines the time after switch-off pressure will reduced by adjusted value in menu 1.27
1.27	Reduced pressure rating	0	1.0		0.2	bar	2	Defines the pressure rating by which switch-off pressure will reduced after delay time in menu 1.26.

Menu no.	Parameter / info	Min.	Max.	Text	Default	Unit	Access level	Description
<b>2.00</b>	Communication settings						1	
<b>3.00</b>	Operation						1	The mode for the panel, pumps and valves if included
3.01	Drives			OFF ON	OFF		1	The mode of panel can be drives either on or off
3.02	MP mode			OFF Man Auto	Auto		2	The mode of MP can be manual off, manual on or automatic
3.03	CP mode			OFF Man Auto	Auto		2	The mode of CP can be manual off, manual on or automatic
3.06	Three way valve mode			Rain water Tap water Auto	Auto		1	The mode of 3-way valve can be manual for RWM, manual for TWM or automatic
3.10	Running time MP manual mode	0	180		120	s	2	Running time of MP in manual mode; after running time the MP mode will be OFF; 0s means unlimited running time

Menu no.	Parameter / info	Min.	Max.	Text	Default	Unit	Access level	Description
3.11	Running time CP manual mode	0	180		120	s	2	Running time of CP in manual mode; after running time the CP mode will be OFF; 0s means unlimited running time

Menu no.	Parameter / info	Min.	Max.	Text	Default	Unit	Access level	Description
<b>4.00</b>	Information						1	The current operating values of panel and pumps
4.02	Current pressure value	0.0	10.0			bar	1	The current pressure as reported from the pressure sensor
4.04	Current valve states			Rain water Tap water; Auto			1	The state of installed valves can be shut, open or automatic
4.08	Current water level rainwater storage tank	0	1000			cm	1	The current level of rainwater in the rainwater storage tank
4.09	Current water capacity rainwater storage tank	0	100			%	1	The calculated value of water capacity in cistern if shape of the rainwater storage tank is specified in the menu
4.12	Total running time of the panel	0	0429 4967 295		0	h	1	Total operating time. Time pulse in background counts in minutes unlike the display unit.
4.13	MP running time	0	6553 5		0	h:mi n	1	Operating time of MP
4.14	CP running time	0	6553 5		0	h:mi n	1	Operating time of CP
4.17	Total cycles of panel	0	6553 5		0		1	The number of power-on cycles for the panel
4.18	MP switch cycles	0	6553 5		0		1	The number of power-on cycles for MP
4.19	CP switch cycles	0	6553 5		0		1	The number of power-on cycles for CP
4.22	Switchgear serial number	0	9999 9999 9		0		1	ID of the panel
4.24	Software version	0	9999		V5.000		1	The software version of the installed application

**Parameters such as the rainwater storage tank dimensions have to be set in this menu**

Menu no.	Parameter / info	Min.	Max.	Text	Default	Unit	Access level	Description
<b>5.00</b>	Installation						1	The settings regarding the installation of the panel in a system
5.04	Pump type			HiMulti3-24; HiMulti3-25; HiMulti3-45	Last setting will be used		3	Select of pump type to define pump curves to get optimized set pressure for switch-off refer in menu 1.05
5.05	Number of CP	0	1		0		2	Contains the number of pumps dedicated to a cistern

Menu no.	Parameter / info	Min.	Max.	Text	Default	Unit	Access level	Description
5.11	Sensor range pressure	0.0	16.0		10.0	bar	3	Defines the range of the installed analog pressure sensor
5.21	Sensor range level cistern	0.0	25.0		5.00	m	3	Defines the range of the installed sensor in cistern
5.22	Level sensor installation height	1	1000		15	cm	3	Distance between ground level and installed height of sensor
5.24	High water on threshold cistern	1	1000		<5.51>+5	cm	3	The level threshold in cistern above high water is reported (distance refer to 5.51) 5.22 < 5.51 < 5.24 < 5.29
5.26	Cistern shape			none; rectangle – cylindric; cylindric horizontal – sphere	rectangle		2	If cistern has a defined shape it can be selected here and can be used to calculate volume capacity of the water
5.29	Cistern high/diameter	1	1000		110	cm	3	If a shape cylindric horizontal or sphere for cistern is selected that is required a diameter it is defined here for calculate volume capacity 5.22 < 5.51 < 5.24 < 5.29
5.40	Pump kick				Off; on		2	Enable or disable pump kick functionality
5.42	Pump kick interval	1	336		24	h	2	The interval between pump kicks or after pumps have stopped until the next pump kick
5.43	PUMP kick duration	1	60		5	s	2	The time which pump is running during pump kick
5.51	Over flow on threshold cistern	1	1000		100	cm	3	The level threshold in cistern above overflow is reported. 5.22 < 5.51 < 5.24 < 5.29
5.52	Tap water on threshold cistern	1	1000		<5.22> +10	cm	2	The level threshold below which to switch to TWM (distance refer to 5.22) 5.22 < 5.52 < 5.53 < 5.51
5.53	Rain water on threshold cistern	1	1000		<5.22> +10	cm	2	The level threshold above which to switch to RWM (distance refer to 5.52) 5.22 < 5.52 < 5.53 < 5.51
5.54	Calcination protection	0	7		7	d	2	To protected the valve against calcination it can be operate from time to time as defined in this parameter
5.55	System flushing	1	31		7	d	2	To clean up the break tank once in a while it can be flushed with fresh water after period defined here
5.56	Flushing duration	1	9		3	min	2	Time which pump has to run totally in TWM for the next pump operations. After this time RWM are possible again.
5.57	Max. running time pump	0	360		0	min	2	Pump should no longer run than the timespan defined here or else an alarm is generated; 0s means unlimited running time and no alarm message
5.59	Fault message behavior			Raise – Fall	Fall		2	zero- or one-signal in case of failure
5.61	Minimum pressure	0.7	1.0		1.0	bar	2	The pressure threshold below which a dry running is detected
5.62	Delay dry run protection	1	180		15	s	2	The delay to detect dry run. It avoids false dry run detection by short impulse on the input

Menu no.	Parameter / info	Min.	Max.	Text	Default	Unit	Access level	Description
5.63	Dry run tap water mode duration	1	180		20	s	2	Time in TWM to build up minimum pressure
5.64	Dry run rain water mode duration	1	180		30	s	2	Time in RWM to build up minimum pressure
5.70	Maximum pump cycles per hour	1	60		35	1/h	2	Raise an alarm when pump is starting more frequently than that threshold

Menu no.	Parameter / info	Min.	Max.	Text	Default	Unit	Access level	Description
<b>6.00</b>	Alarm						1	The submenu contains the ten most recent error codes for alarms that have appeared in the panel during operation
6.01	Quit alarm			Off - Reset	OFF		1	Use this item to reset all acknowledgeable alarms
6.02	Alarm history 0 (newest item)	0	2550		0		1	The most recent error code
6.03	Alarm history 1	0	2550		0		1	The second most recent error code
6.04	Alarm history 2	0	2550		0		1	The third most recent error code
6.05	Alarm history 3	0	2550		0		1	...
6.06	Alarm history 4	0	2550		0		1	...
6.07	Alarm history 5	0	2550		0		1	...
6.08	Alarm history 6	0	2550		0		1	...
6.09	Alarm history 7	0	2550		0		1	...
6.10	Alarm history 8	0	2550		0		1	...
6.11	Alarm history 9 oldest item	0	2550		0		1	The tenth most recent error codes

Menu no.	Parameter / info	Min.	Max.	Text	Default	Unit	Access level	Description
<b>7.00</b>	Setup						1	Global parameter regarding the panel and installation
7.01	Unlock parameter change			Level 1 - Level 2 - Level 3	Level 1		1	Unlock all parameters that can be changed throughout the menu If not unlock parameter can only be read If there are no more action happens on the touch display in the next 6 min the parameters will be locked again
7.04	Serial number	0	9999 9999 9				-	The unique ID of the panel should be set here to help with identification of each panel. The ID cannot be changed anymore.

Menu no.	Parameter / info	Min.	Max.	Text	Default	Unit	Access level	Description
7.05	Equipment number	0	9999 9999 9		0		3	The unique ID of the panel should be set here to help the service identification of each panel (9 digits)
7.06	Main screen actions			OFF - ON	ON		2	Enable operation action on main screen
7.09	Reset alarm history			OFF - Reset	OFF		3	Use this item to clear the alarm history
7.10	Load factory defaults			OFF - ON	OFF		3	Load the factory settings, except all counters and menu 5.04
7.11	Reset pump info			OFF - Main pump - Cistern pump	OFF		3	Reset the info of MP or CP as running time and switch cycles
7.12	Menu languages			English, French, German, Czech, Slovak, Dutch	English		2	Selecting the menu language
7.20	E140 Maximum pump cycles per hour	0	6553 5				1	Counter of error code E140 with the latest time stamp
7.21	E40.1 Pressure sensor fault	0	6553 5				1	Counter of error code E40.1 with the latest time stamp
7.22	E062.1 Dry running RWM	0	6553 5				1	Counter of error code E062.1 with the latest time stamp
7.23	E062.2 Dry running TWM	0	6553 5				1	Counter of error code E062.2 with the latest time stamp
7.24	E141 Max. runtime pump	0	6553 5				1	Counter of error code E141 with the latest time stamp
7.25	E66.0 Break tank overflow	0	6553 5				1	Counter of error code 66.0 with the latest time stamp
7.26	E065 Cistern backflow	0	6553 5				1	Counter of error code E065 with the latest time stamp
7.27	E66.1 Cistern overflow	0	6553 5				1	Counter of error code E66.1 with the latest time stamp
7.28	E66.2 Cistern high water alarm	0	6553 5				1	Counter of error code E66.2 with the latest time stamp
7.29	E40.0 Level sensor fault	0	6553 5				1	Counter of error code E40.0 with the latest time stamp
7.30	Reset error counters			OFF - Reset	OFF		3	Reset counters of all errors

## 7 Installation

In compliance with the rules and regulations in force, the installation and the electrical connection must be exclusively performed by qualified personnel.



### **DANGER** **Physical injuries**

The applicable regulations for the prevention of accidents must be complied with.

**WARNING****Risk of electrical shock**

Danger from electric current must be eliminated.

**7.1 Unpacking the product**

Unpack the product and recycle or dispose of the packaging in an environmentally responsible manner.

**7.2 Installation****CAUTION****Risk of material damage**

Position the product horizontally and level

Choose a place in compliance with the product dimensions and in such a way to have access to the couplings.

**CAUTION****Risk of material damage**

Install the product in a dry, well ventilated location free of frost. The product is not designed for outdoor use.

As the product is mounted on the wall, do not install anything below in case of flood through the overflow. Do not cover the product. The system is only designed for wall mounting and must, be installed at least 1 meter above the ground.

**7.3 City main water connection****NOTICE**

The city main water inlet (Fig. 3, rep. 4) is installed on the right side of the break-tank as standard. For a convenient and easy installation, it is possible to move it to the left side.

To do so the product should not be connected electrically or hydraulically.

**DANGER****Physical injuries!**

The applicable regulations for the prevention of accidents must be complied with.

- Unscrew the 4 screws and remove the front cover as shown on Fig. 5.
- Remove the clamp as indicated (Fig. 6), then push the valve body to the back (Fig. 3, rep. 12). Ensure to not lose the sealing gasket of the valve.
- Unscrew (Fig. 7) the upper module of the system in order to release the complete break-tank then remove it.
- Unscrew (Fig. 8) the top cover of the break-tank and remove it.
- Disassemble the float valve (Fig. 9) and install it on the other side.
- Proceed the reverse way to assemble the system.

**CAUTION**

The break-tank could contain city main water up to 11 liters. Make necessary arrangements to drain it during this operation.

Wall mounting instructions:

- Mark the drill holes on the wall as indicated (Fig. 10).
- Use the provided screw anchors if suitable with wall material.
- Use 3 screws  $\varnothing$  8 mm, without tightening them completely. If used, the washers' diameters should not exceed 16 mm.
- Mount the system on the screws through the oblong holes on the rear side (Fig. 11), adjust and then tighten with a screwdriver from the front side (torque max. 5N.m).

**CAUTION**

The product should be set perfectly level to work properly. Ensure that the product is horizontal with a spirit level or an equivalent tool.

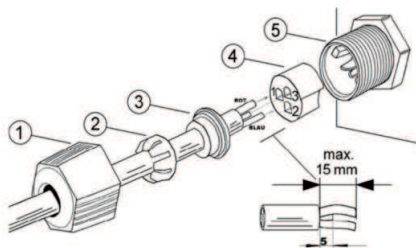
## 7.4 Hydraulic connection

**CAUTION****Hazards due to malfunctions!**

Non-compliant feed and drain couplings cause malfunctions in the installation. The flexible hoses for feeding and draining should not, in any case, be blocked or bent after assembly. The bending radius of the draining pipe must be higher than 60 mm.

Connect the system as described below, after mounting the system on the wall:

- The rainwater suction pipe (G1'') (Fig. 3-4, rep. 8) to the rainwater storage tank. The pipe should have a diameter of 25 mm. The maximum suction head of the pump should take into account the head losses.
- The discharge pipe (G1'') for the supply of rainwater (Fig. 4, rep. 7).
- The city main water pipe (G3/4'') (Fig. 3-4, rep. 4).
- The overflow pipe (Ø19) (Fig. 3-4, rep. 9).
- The rainwater level sensor (Fig. 4, rep. 5), packed separately, should be placed in the rainwater storage tank as shown in figure 4, and the cable routed through a cable tray to the system and connected to the control panel (see chapter 7.5). The connection with the control panel is done by a Quickon connector.
- Join the connection plug (rep. 1-4) to the connection line and screw it onto the control box (see chapter 7.5).

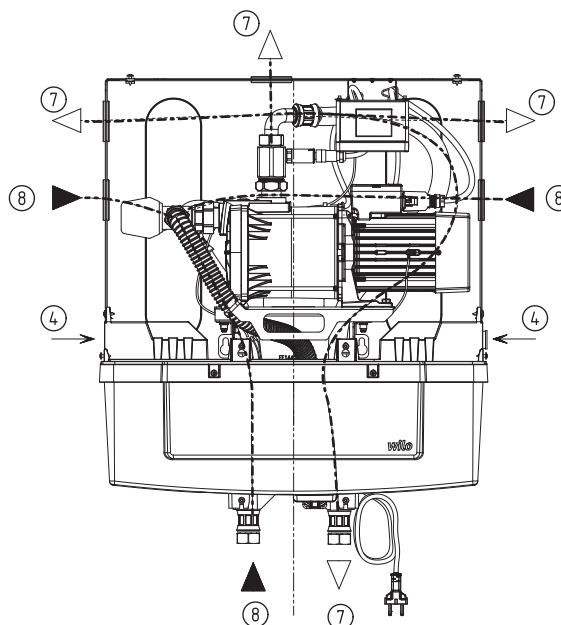
**NOTICE**

It is possible to extend the level sensor connection line if so desired. The total length of the connection line should however not exceed 40m. For the extension, use cable suitable for the local conditions (possibly an underground cable with a cross sectional area of at least  $2 \times 0,5\text{mm}^2$ ). The hose in the level sensor connection line is used for measuring the current air pressure and **must therefore always be in contact with the atmosphere**. It isn't necessary to extend it to the control box.

**NOTICE**

Note that the suction and discharge pipes can be assembled independently to the left, the right or below the product if the installation requires it.





Black arrow: suction

White arrow: discharge

4: city main water inlet (G3/4")

7: discharge connecting hose (G1" swivel nut)

8: suction connecting hose (G1" swivel nut)

## 7.5 Electrical connection



### DANGER

#### Risk of electrocution!

Risk of electrocution in case of an incorrect electrical connection. The electrical connection must be exclusively performed by an electrician qualified by the local energy supplier and in compliance with the current local regulations.

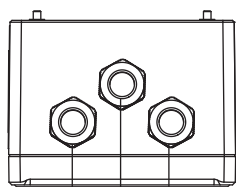
The system must be supplied by a circuit composed of a residual differential current device (RCD), with an assigned differential current of maximum 30 mA.

- The system is ready for connection.
- The current type and the supply network voltage should comply with the specifications on the rating plate. It is necessary to connect RAIN3 to a power supply with an impedance of 0.3 ohm at maximum.

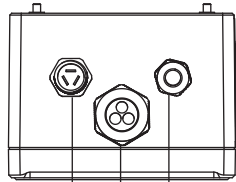


### CAUTION

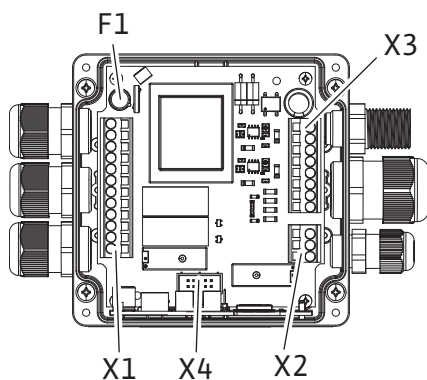
The device socket being the main switch of the system must be reachable at any time for safety.



22 23 20



19 21 18



18	External alarm (potential-free contact) Overflow sensor rainwater storage tank
19	Rainwater level sensor
20	Power supply
21	Three-way valve Pressure sensor Overflow sensor break-tank
22	Rainwater storage tank pump
23	Main pump

x1	1	L	Power supply
	2	PE	Power supply
	3	N	Power supply
	4	L	Main pump
	5	PE	Main pump
	6	N	Main pump
	7	L	Cistern pump
	8	PE	Cistern pump
	9	N	Cistern pump
	10	N	3-ways valve
	11	L (NO)	3-ways valve
12	L (NC)	3-ways valve	
x2	1	11 COM	External alarm (dry contact)
	2	14 NO	External alarm (dry contact)
	3	12 NC	External alarm (dry contact)
x3	1	S: PS	Pressure sensor
	2	+24V	Pressure sensor
	3	S: LS	Level sensor
	4	+24V	Level sensor
	5	S: BT	Overflow sensor buffer tank
	6	+24V	Overflow sensor buffer tank
	7	+24V	Overflow sensor cistern
	8	BS:C	Overflow sensor cistern

## 8 Commissioning



### CAUTION

#### Hazards due to malfunctions!

Before the complete commissioning of the installation, the pump must be filled and vented, otherwise the mechanical seals could be damaged (dry running).

We recommend doing the commissioning of the installation by the Wilo after-sales service.

**Commissioning steps:**

- Pump venting: unscrew and remove the plug of the pump, fill the pump with clear water by means of funnel (Fig. 12).Screw back the plug.
- Check that all flexible hoses are properly connected and tight.
- Open the city main water inlet and wait for the break-tank filling.
- Plug in the power supply socket and switch on the system.
- Use the interface of the controller (see chapter 6.4) to switch to the manual/main water mode. The pump and the suction pipes are filling up with water.
- Select automatic running mode.
- Open successively all taps or water outlets of the installation in order to remove all the residual air. The pump should turn on during this step. Otherwise, the controller switches to the failure mode. Acknowledge the failure until the pump is completely primed.
- Close all taps of the installation and check the water tightness of the system.

The product is ready to run.

## 9 Maintenance

Only qualified personnel is authorized to performed maintenance work and repairs.



**DANGER**

**Death hazard!**

Death hazard by electrocution during work on the electrical devices.

In order to do maintenance work and repairs, the device/installation must be turned off and secured against being inadvertently switched on.

In a general matter, only a qualified electrician or installer is authorized to repair the damaged connecting cables.

A yearly control of the installation by an after-sales service is recommended. The pump does not require any maintenance. At least once a year, it is recommended to control the water tightness of the installation.

If the system is not used for a long period, it is recommended to close the city main water inlet, unplug the socket to cut the power and drain the complete installation. Use the lower hole of the pump to drain it. Check the step 2 of chapter 7.3 for the break tank drainage process.

## 10 Faults, causes and remedies



**DANGER**

**Health hazard!**

Repair work may only be carried out by qualified personnel! Respect the safety instructions in chapter 9.

Faults	Causes	Remedies
The pump does not start	No electrical power supply	Control the fuses/circuit breakers on the electric board, the connections and the power supply cable and then restart the system
The pump does not deliver	the suction head is too high	Check the water level in the rainwater storage tank
Pressure too low	Suction head too high	Clean the filter or the strainer of the foot valve in the rainwater storage
	Suction filter/strainer/foot valve clogged	Check the water level
The pump stops	Circuit breaker of the engine triggered	Restart after cooling
The pump starts and stops permanently	Light leakage or defective check valve	Close the draining pipe to look for the default
The pump is not tight	Faulty mechanical seal	Change the pump

Faults	Causes	Remedies
The three-way valve is not working anymore	Blocked due to sediments on the valve seat	visual check and, if necessary, dismantle and clean the valve
Default indication on the control panel	The float switch signal sent to the controller is wrong because the cable is damaged or the float switch is blocked inside the rainwater storage tank	Check the contacts or perform a visual control
The system is running with city main water whereas the rainwater storage tank is full	The control panel is in manual mode	Restore the correct functioning mode on the control panel
	Despite the sufficient water level in the tank, the float switch did not change the supply mode. The cable is damaged or the float switch is blocked inside the tank	Check the contacts or perform a visual control
	The system is automatically renewing the water inside the break-tank (check chapter 7.1)	Nothing to do, it's a programmed feature. Check chapter 6.2.
The float valve in the break-tank is not closing/water is draining through the overflow	The float valve is defective or mechanically blocked	Perform a visual check, and if needed remove the break-tank in order to check the float valve

#### Controller error codes

Incidents	Error codes	Causes	Self-acknowledging	Following actions
Maximum pump cycles per hour	E140	Frequent starts due to leakage (counter of starts in specific time)		Error will be generated.
Pressure sensor fault	E40.1	Short circuit or wire break (signal value out of the range 4-20mA)		Pump stops, error will be generated.
Dry running RWM	E62.1	No minimum pressure after MP start/operation within a specific time in RWM	x	If within in specific time there is no minimum pressure. The pump keeps on running and it will be switched over to TWM for an adjustable time and back again in RWM. If pressure is increase above minimum pressure within an adjustable time in RWM, system operates normally again. If pressure could not increases, it will be switch over to TWM and back again for a maximum of 5 times per hour. During this time the pressure value on main screen is blinking. After 5 times pump stops, error will be generated.
Dry running TWM	E62.2	No minimum pressure after MP start/operation within a specific time in TWM	x	pump stops, error will be generated.
Self-priming failure		No water in suction side (see dry running)		(see dry running).
Max. runtime pump	E141	Maximum permanent operation time is reached, leakage in system		Pump stops, error will be generated.
Break tank overflow	E66.0	Too much water in break tank via overflow sensor		Forced TWM, error will be generated.

Incidents	Error codes	Causes	Self-acknowledging	Following actions
Dry running RWM	E62.1	No minimum pressure after MP start/operation within a specific time in RWM	x	If within in specific time there is no minimum pressure. The pump keeps on running and it will be switched over to TWM for an adjustable time and back again in RWM. If pressure is increase above minimum pressure within an adjustable time in RWM, system operates normally again. If pressure could not increases, it will be switch over to TWM and back again for a maximum of 5 times per hour. During this time the pressure value on main screen is blinking. After 5 times pump stops, error will be generated.
Dry running TWM	E62.2	No minimum pressure after MP start/operation within a specific time in TWM	x	Pump stops, error will be generated.

If a failure persists or cannot be solved, please contact a specialist or the nearest Wilo after-sales service.

## 11 Spare parts

Contact a local retailer and/or the Wilo after-sales service to order spare parts.

Mention the article number of the system on the rating plate for a rapid processing of the order or service request.

## 12 Disposal

### Information on the collection of used electrical and electronic products.

Proper disposal and appropriate recycling of this product prevents damage to the environment and dangers to your personal health.



### NOTICE

#### Disposal in domestic waste is forbidden!

In the European Union, this symbol can appear on the product, the packaging or the accompanying documentation. It means that the electrical and electronic products in question must not be disposed of along with domestic waste.

To ensure proper handling, recycling and disposal of the used products in question, please note the following points:

- Only hand over these products at designated, certified collecting points.
- Observe the locally applicable regulations! Please consult your local municipality, the nearest waste disposal site, or the dealer who sold the product to you for information on proper disposal. For further information on recycling, go to [www.wilo-recycling.com](http://www.wilo-recycling.com).

## Sommaire

<b>1 Généralités</b> .....	<b>47</b>
1.1 À propos de ce document .....	47
<b>2 Sécurité</b> .....	<b>47</b>
2.1 Les symboles correspondent à des signaux indicatifs utilisés dans cette notice de mise en service .....	47
2.2 Qualifications du personnel .....	47
2.3 Dangers encourus en cas de non-observation des consignes .....	48
2.4 Sensibilisation à la sécurité sur les chantiers .....	48
2.5 Consignes de sécurité à l'attention de l'utilisateur .....	48
2.6 Consignes de sécurité pour les travaux de montage et d'entretien .....	48
2.7 Modification du matériel et utilisation de pièces détachées non agréées .....	48
2.8 Modes d'utilisation non autorisés .....	48
<b>3 Transport et entreposage</b> .....	<b>48</b>
<b>4 Utilisation</b> .....	<b>49</b>
<b>5 Informations produit</b> .....	<b>49</b>
5.1 Désignation .....	49
5.2 Caractéristiques techniques .....	49
5.3 Dimensions .....	50
5.4 Étendue de la fourniture .....	50
<b>6 Description</b> .....	<b>50</b>
6.1 Description du produit .....	50
6.2 Caractéristiques de l'automate .....	51
6.3 Interface de l'automate .....	52
6.4 Réglages .....	52
<b>7 Installation</b> .....	<b>59</b>
7.1 Déballage du produit .....	59
7.2 Installation .....	59
7.3 Raccord au réseau d'eau de ville .....	60
7.4 Raccordement hydraulique .....	60
7.5 Raccordement électrique .....	61
<b>8 Mise en service</b> .....	<b>63</b>
<b>9 Entretien</b> .....	<b>63</b>
<b>10 Pannes, causes et remèdes</b> .....	<b>63</b>
<b>11 Pièces de rechange</b> .....	<b>65</b>
<b>12 Élimination</b> .....	<b>65</b>

## 1 Généralités

### 1.1 À propos de ce document

La langue de la notice de mise en service d'origine est l'anglais. Toutes les autres langues de la présente notice sont des traductions de la notice de mise en service d'origine.

Cette notice de montage et de mise en service fait partie intégrante du produit. Elle doit être conservée et facilement accessible sur le lieu d'installation du produit. Il est indispensable de respecter strictement cette notice en vue d'une utilisation et d'un fonctionnement appropriés du produit. La rédaction de la notice de montage et de mise en service correspond à la version du produit et aux normes de sécurité en vigueur à la date de son impression.

Déclaration de conformité CE : Une copie de la déclaration de conformité CE figure dans la présente notice de mise en service. Si les gammes mentionnées dans la présente notice sont modifiées sans notre approbation, cette déclaration perdra sa validité.

## 2 Sécurité

### 2.1 Les symboles correspondent à des signaux indicatifs utilisés dans cette notice de mise en service

#### Signaux indicatifs

##### Danger

Situation dangereuse imminente.

Risque d'entraîner des blessures graves, voire mortelles, si elle n'est pas évitée.

##### Avertissement

L'utilisateur peut être exposé à des blessures (graves). « Avertissement » indique que le non-respect des instructions peut entraîner des blessures corporelles.

##### Attention

Le produit risque d'être endommagé. « Attention » fait référence à tout dommage causé au produit lorsque l'utilisateur ne respecte pas les procédures.

##### Avis

Informations utiles sur la manipulation du produit. Cette mention attire l'attention sur les difficultés éventuelles. Les indications directement apposées sur le produit comme p. ex. :

- Indicateur de sens de rotation
- Marquage des raccordements
- Plaque signalétique
- Les étiquettes d'avertissements doivent être impérativement respectées et maintenues dans un état bien lisible.

#### Symboles



#### AVERTISSEMENT

Symbole général de sécurité



#### AVERTISSEMENT

Dangers dus à des causes électriques



#### AVIS

Avis

### 2.2 Qualifications du personnel

Le personnel chargé de l'installation, de l'exploitation et de l'entretien doit posséder les qualifications appropriées pour ces tâches. Le domaine de responsabilité, la compétence et la surveillance du personnel doivent être assurés par l'exploitant. Si le personnel ne possède pas les connaissances requises, une formation et un enseignement adaptés doivent être dispensés. Le cas échéant, cette formation peut être dispensée par le fabricant du produit, sur demande de l'exploitant.

- 2.3 Dangers encourus en cas de non-observation des consignes**
- Le non-respect des consignes de sécurité peut mettre en danger les personnes, l'environnement, le produit ou l'installation. Le non-respect des consignes de sécurité entraîne également la suspension de tout recours en garantie. Plus précisément, le non-respect des consignes de sécurité peut, par exemple, entraîner les risques suivants :
- Danger pour les personnes, dû à des problèmes d'ordre électrique, mécanique et bactériologique
  - Danger pour l'environnement dû à des fuites de substances dangereuses
  - Dommages matériels
  - Défaillance de fonctions importantes du produit ou de l'installation
  - Echec de l'entretien requis et des procédures de réparation
- 2.4 Sensibilisation à la sécurité sur les chantiers**
- Les directives en vigueur sur la prévention des accidents doivent être respectées en vue d'exclure tout risque d'accident. Tout danger d'ordre électrique doit être éliminé. Il est impératif de respecter les directives locales ou générales [p. ex. directives CEI, VDE, etc.], ainsi que les instructions des fournisseurs d'énergie locaux.
- 2.5 Consignes de sécurité à l'attention de l'utilisateur**
- Cet appareil ne doit pas être utilisé par des personnes (y compris des enfants) aux capacités physiques, sensorielles ou mentales réduites, ou n'ayant pas l'expérience et les connaissances nécessaires, sauf si elles sont supervisées ou formées quant à l'utilisation de l'appareil par une personne responsable de leur sécurité.
- Les enfants doivent être surveillés afin de s'assurer qu'ils ne jouent pas avec l'appareil.
- Si le produit/l'unité présente des composants chauds ou froids pouvant entraîner des risques, il convient de mettre en place des mesures locales pour les empêcher de toucher les composants en question.
  - Les éléments de protection mis en place pour éviter tout contact avec les composants mobiles (notamment l'accouplement) ne doivent pas être retirés lorsque que le produit est en cours de fonctionnement.
  - Les fuites (p. ex. des garnitures d'étanchéité d'arbre) de fluides dangereux (explosifs, toxiques ou chauds) doivent être évacuées afin d'éviter tout danger pour les personnes et pour l'environnement. Il est impératif de se conformer aux dispositions réglementaires nationales.
  - Tout danger d'ordre électrique doit être éliminé. Il est impératif de respecter les directives locales ou générales [p. ex. directives CEI, VDE, etc.], ainsi que les instructions des fournisseurs d'énergie locaux.
- 2.6 Consignes de sécurité pour les travaux de montage et d'entretien**
- L'exploitant est tenu de veiller à ce que tous les travaux d'entretien et de montage soient effectués par du personnel agréé et qualifié suffisamment informé suite à l'étude minutieuse de la notice de montage et de mise en service. Toute intervention sur le produit/l'installation doit être effectuée uniquement lorsque l'appareil est à l'arrêt. Il est obligatoire de respecter la procédure décrite dans la notice de montage et de mise en service pour l'arrêt du produit/de l'installation.
- Tous les dispositifs de sécurité et de protection doivent être remis en place et/ou en service immédiatement après l'achèvement des travaux.
- 2.7 Modification du matériel et utilisation de pièces détachées non agréées**
- La modification du produit et la fabrication de pièces de rechange non autorisées compromettent la sécurité du produit/du personnel et rendent caduques les explications données par le fabricant concernant la sécurité. Toute modification du produit n'est autorisée qu'avec l'accord préalable du fabricant. L'utilisation de pièces de rechange et d'accessoires d'origine autorisés par le fabricant permet de garantir la sécurité. L'utilisation d'autres pièces peut annuler toute responsabilité du fabricant quant aux dommages consécutifs.
- L'utilisation de pièces de rechange et d'accessoires d'origine autorisés par le fabricant permet de garantir la sécurité. L'utilisation d'autres pièces peut annuler toute responsabilité du fabricant quant aux dommages consécutifs.
- 2.8 Modes d'utilisation non autorisés**
- La sécurité de fonctionnement du produit livré n'est garantie que si les prescriptions précisées au chapitre 4 de la notice de montage et de mise en service sont respectées. Les valeurs limites ne doivent en aucun cas être inférieures ou supérieures à celles indiquées dans le catalogue/la fiche technique.



### 3 Transport et entreposage

À la réception du système, vérifier qu'il n'a pas subi de dommages durant le transport. En cas de défaut constaté, prendre toutes les mesures nécessaires avec le transporteur dans les délais impartis.



#### ATTENTION

##### Les conditions de stockage peuvent provoquer des dommages.

Si le matériel livré doit être installé ultérieurement, le stocker dans un endroit sec et le protéger des chocs et de toute influence extérieure (humidité, gel, etc.).

Plage de température de transport et de stockage : de -30 °C à +60 °C.

Manipuler le système avec précaution afin de ne pas l'endommager avant l'installation.

### 4 Utilisation

Le gestionnaire de récupération d'eau de pluie Wilo-RAIN3 achemine l'eau de pluie à partir de la citerne d'eau de pluie (p. ex. citerne souterraine) vers les points de consommation. En cas de quantité d'eau insuffisante, l'alimentation de l'installation bascule sur un réservoir tampon raccordé au réseau d'eau de ville. Le système est conforme à la norme EN 1717.

Les principales utilisations sont les suivantes :

#### Utilisations

Toilettes (chasse d'eau)

Machines à laver

Arrosage et irrigation des jardins

Veillez-vous assurer que l'utilisation est conforme aux réglementations locales.



#### DANGER

##### L'eau de pluie n'est pas potable !

L'eau qui s'écoule à travers le produit est considérée comme imbuvable quelle qu'en soit la source. L'étiquette « Eau non-potable » doit être placée en évidence sur le produit.

Le raccordement direct entre les réseaux d'eau de ville et d'eau de pluie n'est pas autorisé.



#### AVERTISSEMENT

##### Risque d'explosion !

Ne pas utiliser cette pompe pour faire circuler ou pomper des liquides inflammables ou explosifs.

### 5 Informations produit

#### 5.1 Désignation

Exemple : Wilo-RAIN 3-25 EM	
Wilo	Nom de la marque
RAIN	Gestionnaire de récupération d'eau de pluie
3	Niveau du produit (1 pour l'entrée de gamme, 3 pour le niveau haut de gamme)
2	Débit nominal Q en m <sup>3</sup> /h
5	Nombre de roues
EM	Monophasé

#### 5.2 Caractéristiques techniques

Caractéristiques principales	Wilo-RAIN3
Tension d'alimentation	1 ~ 230 V

Caractéristiques principales	Wilo-RAIN3
Fréquence	50 Hz
Câble d'alimentation électrique	3 m
Consommation électrique	Voir plaque signalétique
Courant nominal	Voir plaque signalétique
Classe de protection	IPX4
Débit max.	Voir plaque signalétique
Hauteur manométrique max.	Voir plaque signalétique
Pression de service max.	8 bar
Pression tolérée côté aspiration	Max. -0,8 à 1,2 bar
Pression de déclenchement	1,5 bar
Température ambiante	+5 °C à +40 °C
Alarme de relais à contact	Oui
Hauteur d'aspiration géométrique	Max. 8 m
Fluide autorisé	PH 5 à 8
Protection moteur	Sonde de protection thermique intégrée
Température du fluide autorisée	+5 °C à +30 °C
Niveau sonore	Jusqu'à 56 dB(A) (à 1 m de l'installation avec paroi murale en bois dans la salle acoustique)
Dimensions (L x l x H)	642 x 260 x 715
Capacité du réservoir tampon	11 litres
Raccord de refoulement	Rp 1" (écrou tournant taraudé)
Raccord d'aspiration	Rp 1" (écrou tournant taraudé)
Raccord au réseau d'eau de ville	R 3/4" (mâle)
Trop-plein du réservoir tampon	Installer un tuyau d'évacuation Ø19-21 (à prévoir par le client). En cas de très grosses fuites, une ouverture permet à l'eau de s'écouler librement conformément à la norme EN 1717
Poids net (+/-10 %)	30 kg

### 5.3 Dimensions

Voir Fig. 1

### 5.4 Étendue de la fourniture

La livraison de la Wilo-RAIN3 comprend :

Voir Fig. 2

- Le système
- Le transmetteur de niveau
- Chevilles de fixation
- La notice de montage et de mise en service
- Des étiquettes « Eau non potable » et « Ne pas laisser geler/ne pas exposer au gel ».

## 6 Description

### 6.1 Description du produit

L'installation comprend une pompe centrifuge autoamorçante qui achemine l'eau de pluie aspiré d'une citerne (Fig. 4, rep. 17) vers les tuyauteries d'installation (Fig. 4, rep. 16).

L'automate (Fig. 3, rep. 2) assure simultanément :

- La continuité du débit d'eau en basculant la vanne à 3 voies (Fig. 3, rep. 6) sur le réseau d'eau courante lorsque le niveau d'eau de pluie dans la citerne d'eau de pluie est trop bas.
- Le démarrage et l'arrêt automatique de la pompe.
- La protection de la pompe contre le fonctionnement à sec en cas de quantité d'eau insuffisante.

Le réservoir tampon de 11 litres (Fig. 3, rep. 3) est conçu conformément à la norme EN 1717 (déconnexion de type AB) et assure la séparation d'eau de pluie du réseau d'eau courante.

Le réservoir tampon est rempli d'eau de ville par l'intermédiaire d'une vanne à flotteur (Fig. 3-4, rep. 4). En cas de défaillance, le trop-plein d'eau se déverse librement dans l'évacuation. Le tuyau flexible qui collecte le trop-plein (Fig. 3-4, rep. 9) n'est pas fourni.

#### Légende des Fig. 3 et 4

Flèche noire : aspiration

Flèche blanche : refoulement

1. Unité de pompage
2. Automate
3. Réservoir tampon
4. Raccordement sur réseau d'eau de ville (G3/4")
5. Capteur de niveau à installer à l'intérieur de la citerne d'eau de pluie
6. Vanne à 3 voies
7. Raccord tuyau de refoulement (G1" écrou tournant)
8. Raccord tuyau d'aspiration (G1" écrou tournant)
9. Raccord d'évacuation vers eaux usées (Ø19)
10. Alimentation électrique
11. Couvercle
12. Clapet antiretour du réservoir tampon
13. Sonde de trop-plein
14. Plaque signalétique
15. Wilo-RAIN3
16. Tuyauteries d'installation
17. Citerne d'eau de pluie

## 6.2 Caractéristiques de l'automate

L'automate Wilo-RAIN3 garantit :

- Le démarrage/l'arrêt de la pompe en fonction de la pression d'eau fournie et du débit.
- Le transmetteur de niveau de la citerne d'eau de pluie.
- La vanne à 3 voies, configurée par défaut sur le mode eaux pluviales, qui bascule l'alimentation sur l'eau de ville dans le réservoir tampon si le niveau d'eau de pluie dans la citerne d'eau de pluie est trop bas.
- La détection du trop-plein dans le réservoir tampon.
- La commutation automatique vers le mode eau de ville pour une durée de 3 minutes (valeur réglable dans le menu 5.56, voir chapitre 6.4) pour renouveler l'eau dans le réservoir tampon si elle n'est pas utilisée durant 3 semaines consécutives (valeur réglable dans le menu 5.55) même lorsque le niveau d'eau de pluie dans la citerne d'eau de pluie est élevé.

Des entrées et sorties supplémentaires sont disponibles pour surveiller les appareils optionnels ou la communication :

- Détection du reflux des eaux usées dans la citerne d'eau de pluie.
- Une pompe de citerne immergée (230 V, max. 3A) peut être connectée à l'automate (voir chapitre 7.5) pour contourner d'éventuels problèmes d'aspiration si la hauteur d'aspiration maximale de la pompe principale est trop élevée (p. ex. citerne d'eau de pluie trop profonde, tube trop long, etc.). La hauteur manométrique de débit nul de la pompe ne doit pas dépasser 1 bar. La pompe de citerne d'eau de pluie est sous tension lorsque le mode « eau de pluie » est activé automatiquement ou manuellement. Wilo propose des pompes pour ce type de cas. Contacter un installateur.
- Un contact sec déclenche une alarme externe en option (voir chapitre 7.5) OU indique une défaillance du système.



#### AVIS

La pompe de citerne d'eau de pluie, l'alarme externe et le capteur de reflux ne sont pas fournis avec le système.

#### La détection du trop-plein dans le réservoir tampon

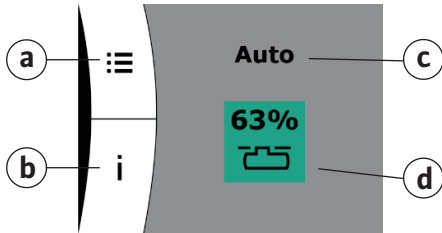
La Wilo-RAIN3 est équipée d'un détecteur de trop-plein dans le réservoir tampon. En cas de fuite, ou si la vanne à flotteur n'est pas totalement fermée, un dysfonctionnement de trop-plein est indiqué et le système bascule l'alimentation sur le réseau d'eau de ville jusqu'à ce que le niveau d'eau dans le réservoir tampon diminue. Si le niveau d'eau dans le réservoir tampon reste trop élevé, l'alarme sonore est activée.

L'indication de dysfonctionnement du trop-plein s'arrête lorsque l'eau atteint le niveau nominal et par une action sur l'écran tactile. Si le dysfonctionnement persiste, le système doit être vérifié et le réservoir tampon retiré pour révision (voir chapitre 7.3).

### 6.3 Interface de l'automate

Wilo-RAIN3 est équipée d'un écran tactile LCD pour suivre la récupération d'eau de pluie et régler les paramètres du système selon les besoins.

**Économiseur d'écran (si aucune action n'est effectuée sur l'écran tactile au bout de 30 secondes) :**



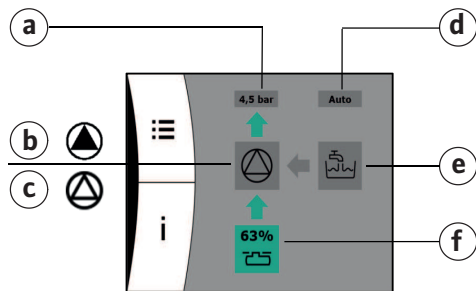
a : Réglages

b : Informations Wilo-RAIN3

c : Mode de fonctionnement (Auto – Manuel)

d : Mode d'alimentation (eau de pluie – eau de ville)

**Si l'écran tactile est actif :**



a : Cet icône permet de modifier la pression de service transmise

b : La pompe est en marche

c : Pompe arrêtée

d : Cet icône permet de sélectionner le mode suivant (Auto – Manuel – Arrêt)


e : Cet icône forcera l'utilisation de l'eau de ville

f : Cet icône forcera l'utilisation d'eau de pluie



#### AVIS



Si le symbole  est visible, les entraînements sont « OFF ». Il est nécessaire de les activer dans le menu 3.01 du chapitre 6.4.

### 6.4 Réglages

Le menu de réglages permet d'ajuster la pression dans le système et de choisir entre plusieurs fonctions et paramètres. Il permet aussi de consulter les paramètres d'installation, la durée de fonctionnement, etc.

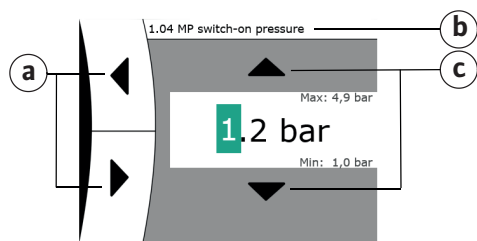
En cas d'erreur (alarme activée), l'écran tactile devient rouge. Lorsque le problème est résolu, il est nécessaire d'appuyer sur le bouton « réinitialiser » sur l'écran tactile pour retourner au mode normal. Les valeurs peuvent être modifiées à l'aide des flèches haut et bas :



#### AVIS

Il existe 3 niveaux de menus. Par défaut, le niveau 1 est activé. Pour modifier les paramètres des autres niveaux, il est nécessaire de les déverrouiller dans le chapitre 7.01. Si aucune action n'est effectuée dans un délai de 6 minutes, le système repassera en niveau 1. Le niveau 3 est réservé au service après-vente Wilo.

**Exemple du menu Valeur de consigne :**



a : Sélection d'un paramètre à ajuster – Retourner à un autre niveau de menu

b : Ligne de navigation

c : Navigation vers le haut et vers le bas

#### Menus et sous-menus

MP : Pompe principale HiMulti3

CP : Pompe de citerne

TWM : Mode eau de ville

RWM : Mode eau de pluie

Menu n°	Paramètre/ info	Min.	Max.	Texte	Par défaut	Uni- té	Ni- veau d'ac- cès	Description
1.00	Points de consigne						1	Sous-menu pour les valeurs relatives aux réglages de la valeur de consigne
1.04	Pression d'amorçage MP	1,0	4,9		1,2	Bar	1	Pression de consigne pour démarrer la MP
1.05	Pression de désamorçage MP	1,0	4,9		3,5 (HiMulti3-24) ; 4,4 (HiMulti3-25) ; 4,9 (HiMulti3-45)	Bar	1	La pression de consigne pour arrêter la MP dépend de la courbe sélectionnée dans le menu 5.04 ; la valeur de consigne doit être au minimum 0,5 bar plus élevée que la valeur de pression pour la mise en marche
1.06	Temporisation d'arrêt pompe principale	1,0	120		20	S	2	Délai pour arrêter la pompe une fois que le seuil d'arrêt est atteint et que la valeur actuelle reste supérieure
1.18	Heure de début pompe de citerne	-60	+60		20	s	2	Délai de démarrage liée au démarrage de la MP
1.19	Heure d'arrêt pompe de citerne	-60	+60		+2	S	2	Heure d'arrêt liée au démarrage de la MP
1.25	Pression de consigne Mode eau de ville	-0,7	+0,7		+0,2	bar	2	Détermine la différence de pression de désamorçage entre TWM et RWM
1.26	Délai pour une pression de désamorçage MP réduite	0	300		30	s	2	Afin de protéger la pompe lorsqu'elle fonctionne et n'atteint plus la pression de désamorçage, il est possible de régler, dans le menu 1.26, un délai après lequel la pression de désamorçage sera réduite. Définit la durée après laquelle la pression de désamorçage sera réduite de la valeur réglée au menu 1.27
1.27	Pression nominale réduite	0	1,0		0,2	bar	2	Définit la pression nominale par laquelle sera réduite la pression de désamorçage après écoulement de la durée définie au menu 1.26

Menu n°	Paramètre/ info	Min.	Max.	Texte	Par défaut	Uni- té	Ni- veau d'ac- cès	Description
2.00	Paramètres de communication						1	

Menu n°	Paramètre/info	Min.	Max.	Texte	Par défaut	Unité	Niveau d'accès	Description
<b>3.00</b>	Fonctionnement						1	Le mode de fonctionnement du panneau, des pompes et des vannes, le cas échéant
3.01	Actionneurs			OFF ON	OFF		1	Le mode du panneau peut être défini sur entraînements ON ou OFF
3.02	Mode pompe principale			OFF Manuel Auto	Auto		2	Le mode de la MP peut être défini sur manuel OFF, manuel ON ou automatique
3.03	Mode pompe de citerne			OFF Manuel Auto	Auto		2	Le mode de la CP peut être défini sur manuel OFF, manuel ON ou automatique
3.06	Mode vanne 3 voies			Eau de pluie Eau de ville Auto	Auto		1	Le mode de la vanne à 3 voies peut être défini sur manuel pour RWM, manuel pour TWM ou automatique
3.10	Durée de fonctionnement Mode manuel pompe principale	0	180		120	s	2	Durée de fonctionnement de la MP en mode manuel ; après la durée de fonctionnement, le mode de la MP sera désactivé ; 0s signifie une durée de fonctionnement illimitée
3.11	Durée de fonctionnement Mode manuel pompe de citerne	0	180		120	s	2	Durée de fonctionnement de la CP en mode manuel ; après la durée de fonctionnement, le mode de la CP sera désactivé ; 0s signifie une durée de fonctionnement illimitée

Menu n°	Paramètre/info	Min.	Max.	Texte	Par défaut	Unité	Niveau d'accès	Description
<b>4.00</b>	Information						1	Valeurs de fonctionnement actuelles des panneaux et des pompes
4.02	Valeur actuelle de la pression	0,0	10,0			bar	1	Pression actuelle comme indiquée par le capteur de pression
4.04	État actuel de la vanne			Eau de pluie ; eau de ville ; Auto			1	L'état des vannes installées peut être défini sur fermé, ouvert ou automatique
4.08	Niveau d'eau actuel de la citerne d'eau de pluie	0	1000			cm	1	Niveau d'eaux pluviales actuel dans la citerne d'eau de pluie
4.09	Capacité actuelle citerne d'eau de pluie	0	100			%	1	La valeur calculée de la capacité en eau de la citerne si la forme de la citerne d'eau de pluie est spécifiée dans le menu
4.12	Durée totale de fonctionnement boîtier de contrôle	0	0429 4967 295		0	h	1	Temps de fonctionnement total. Un cadencement en arrière-plan compte en minutes contrairement à l'unité d'affichage.

Menu n°	Paramètre/ info	Min.	Max.	Texte	Par défaut	Unité	Niveau d'accès	Description
4.13	Durée de fonctionnement pompe principale	0	65535		0	h:min	1	Durée de fonctionnement pompe de citerne
4.14	Durée de fonctionnement pompe de citerne	0	65535		0	h:min	1	Durée de service de la CP
4.17	Nombre total de cycles boîtier de contrôle	0	65535		0		1	Le nombre de cycles de mise sous tension du panneau
4.18	Cycles de commutation pompe principale	0	65535		0		1	Le nombre de cycles de mise sous tension de la MP
4.19	Cycles de commutation pompe de citerne	0	65535		0		1	Le nombre de cycles de mise sous tension de la CP
4.22	Numéro de série boîtier de contrôle	0	99999999		0		1	Identifiant du panneau
4.24	Version du logiciel	0	9999		V5.000		1	La version du logiciel de l'application installée

**Les paramètres tels que les dimensions de la citerne d'eau de pluie doivent être réglés dans ce menu**

Menu n°	Paramètre/ info	Min.	Max.	Texte	Par défaut	Unité	Niveau d'accès	Description
<b>5.00</b>	Installation						1	Les réglages concernant l'installation du panneau dans un système
5.04	Type de pompe			HiMulti3-24; HiMulti3-25; HiMulti3-45	Le dernier réglage sera utilisé		3	Sélectionner le type de pompe pour définir les courbes caractéristiques. Afin d'optimiser la pression de consigne pour l'arrêt, se reporter au menu 1.05
5.05	Nombre de pompes de citerne	0	1		0		2	Contient le nombre de pompes dédiées à une citerne
5.11	Plage du capteur de pression	0,0	16,0		10,0	bar	3	Définit la plage du capteur de pression analogique installé
5.21	Plage du capteur de niveau citerne	0,0	25,0		5.00	m	3	Définit la plage du capteur de pression installé dans le réservoir
5.22	Hauteur d'installation capteur de niveau citerne	1	1000		15	cm	3	Distance entre le niveau du sol et la hauteur d'installation du capteur
5.24	Seuil niveau haut citerne	1	1000		< 5.51 > +5	cm	3	Le niveau de seuil dans la citerne au-dessus du trop plein est indiqué (distance voir 5.51) 5.22 < 5.51 < 5.24 < 5.29

Menu n°	Paramètre/info	Min.	Max.	Texte	Par défaut	Unité	Niveau d'accès	Description
5.26	Forme citerne			aucun ; rectangulaire ; cylindrique horizontale ; sphère	rectangulaire		2	Si la citerne a une forme définie, elle peut être sélectionnée ici et peut être utilisée pour calculer la capacité volumétrique de l'eau
5.29	Dimensions citerne: hauteur/diamètre	1	1000		110	cm	3	Si une forme cylindrique horizontale ou sphérique est sélectionnée pour une citerne qui nécessite un diamètre, il est défini ici pour calculer la capacité volumétrique 5.22 < 5.51 < 5.24 < 5.29
5.40	Test anti-blocage de la pompe				OFF ; ON		2	Activer ou désactiver la fonction de test anti-blocage de la pompe
5.42	Intervalle des tests anti-blocage	1	336		24	h	2	L'intervalle entre les tests anti-blocage de la pompe ou après l'arrêt des pompes jusqu'au prochain test
5.43	Durée des tests anti-blocage	1	60		5	s	2	Le temps de fonctionnement de la pompe durant le test anti-blocage de la pompe
5.51	Seuil de trop-plein citerne	1	1000		100	cm	3	Le niveau de seuil de la citerne au-dessus du trop-plein est signalé. 5.22 < 5.51 < 5.24 < 5.29
5.52	Eau de ville – Seuil de trop-plein	1	1000		< 5.22 > +10	cm	2	Le niveau de seuil en dessous duquel passer en TWM (distance voir 5.22) 5.22 < 5.52 < 5.53 < 5.51
5.53	Eau de pluie – Seuil de trop-plein	1	1000		< 5.22 > +10	cm	2	Le niveau de seuil en dessous duquel passer en RWM (distance voir 5.52) 5.22 < 5.52 < 5.53 < 5.51
5.54	Protection contre le dépôt de calcaire	0	7		7	d	2	Afin de protéger la vanne contre le dépôt de calcaire, il est possible de la faire fonctionner de temps à autre selon les indications définies dans ce paramètre
5.55	Rinçage réservoir eau de ville	1	31		7	d	2	Pour nettoyer le réservoir tampon de temps à autre, il peut être rincé à l'eau douce après une période définie ici
5.56	Durée du rinçage	1	9		3	min.	2	Temps pendant lequel la pompe doit fonctionner totalement en TWM pour les opérations de pompage suivantes. Passé ce délai, il est à nouveau possible de repasser en RWM.
5.57	Durée de fonctionnement max. de la pompe	0	360		0	min.	2	La pompe ne doit pas fonctionner plus longtemps que la durée définie ici, sans quoi une alarme est générée ; 0s indique un temps de fonctionnement illimité et aucun message d'alarme
5.59	Réglage contact d'alarme			Ouvert – fermé	Descente		2	Signal zéro ou un en cas de défaut
5.61	Pression minimale	0,7	1,0		1,0	bar	2	Le seuil de pression en dessous duquel un fonctionnement à sec est détecté
5.62	Temporisation protection contre la marche à sec	1	180		15	s	2	Le délai de détection de fonctionnement à sec. Il évite la détection d'un faux fonctionnement à sec par une courte impulsion sur l'entrée



Menu n°	Paramètre/ info	Min.	Max.	Texte	Par défaut	Unité	Niveau d'accès	Description
5.63	Durée marche à sec en mode eau de ville	1	180		20	s	2	Temps en TWM pour accumuler une pression minimale
5.64	Durée marche à sec en mode eau de pluie	1	180		30	s	2	Temps en RWM pour accumuler une pression minimale
5.70	Nombre maximal de cycles de pompage par heure	1	60		35	1/h	2	Déclenche une alarme lorsque la pompe démarre plus fréquemment que ce seuil spécifique

Menu n°	Paramètre/ info	Min.	Max.	Texte	Par défaut	Unité	Niveau d'accès	Description
<b>6.00</b>	Alarme						1	Le sous-menu contient les dix codes d'erreur les plus récents pour les alarmes qui sont apparues sur le panneau pendant le fonctionnement
6.01	Acquittement alarme			OFF – Réinitialiser	OFF		1	Utiliser cet élément pour réinitialiser toutes les alarmes qui peuvent être acquittées
6.02	Historique alarmes 0 (le plus récent)	0	2550		0		1	Le code d'erreur le plus récent
6.03	Historique alarmes 1	0	2550		0		1	Le deuxième code d'erreur le plus récent
6.04	Historique alarmes 2	0	2550		0		1	Le troisième code d'erreur le plus récent
6.05	Historique des alarmes 3	0	2550		0		1	...
6.06	Historique alarmes 4	0	2550		0		1	...
6.07	Historique alarmes 5	0	2550		0		1	...
6.08	Historique alarmes 6	0	2550		0		1	...
6.09	Historique alarmes 7	0	2550		0		1	...
6.10	Historique alarmes 8	0	2550		0		1	...
6.11	Historique alarmes 9 (le plus ancien)	0	2550		0		1	Le dixième code d'erreur le plus récent

Menu n°	Paramètre/ info	Min.	Max.	Texte	Par défaut	Unité	Niveau d'accès	Description
<b>7.00</b>	Mise en service						1	Paramètres généraux concernant le panneau et l'installation

Menu n°	Paramètre/info	Min.	Max.	Texte	Par défaut	Unité	Niveau d'accès	Description
7.01	Déverrouiller la modification des paramètres			Niveau 1 – Niveau 2 – Niveau 3	Niveau 1		1	Déverrouiller tous les paramètres qui peuvent être modifiés dans tout le menu. Si le paramètre n'est pas déverrouillé, il peut seulement être lu. Si l'écran tactile n'est pas activé dans les 6 minutes suivantes, les paramètres sont à nouveau verrouillés
7.04	Numéro de série	0	9999 9999 9				-	L'identifiant unique du panneau doit être défini ici pour aider à l'identification de chaque panneau. L'identifiant ne peut plus être changé.
7.05	Numéro d'équipement	0	9999 9999 9		0		3	L'ID unique du panneau doit être défini ici pour faciliter l'identification du service de chaque panneau (9 chiffres)
7.06	Actions de l'écran principal			OFF – ON	ON		2	Activer l'action de fonctionnement sur l'écran principal
7.09	Réinitialiser l'historique des alarmes			OFF – Réinitialiser	OFF		3	Utiliser cet élément pour effacer l'historique des alarmes
7.10	Réinitialiser les réglages usine			OFF – ON	OFF		3	Charger les réglages d'usine, sauf les compteurs et le menu 5.04
7.11	Réinitialiser les informations de la pompe			OFF – Pompe principale – Pompe de citerne	OFF		3	Réinitialiser les informations de la MP ou de la CP comme la durée de fonctionnement et les cycles de commutation
7.12	Langues du menu			Anglais, Français, Allemand, Tchèque, Slovaque, Néerlandais	Français		2	Sélection de la langue du menu
7.20	E140 Nombre maximal de cycles de pompage par heure	0	6553 5				1	Compteur de code d'erreur E140 avec horodatage le plus récent
7.21	E40.1 Défaut capteur de pression	0	6553 5				1	Compteur de code d'erreur E40.1 avec horodatage le plus récent
7.22	E062.1 Marche à sec à sec en Mode eau de pluie	0	6553 5				1	Compteur de code d'erreur E062.1 avec horodatage le plus récent
7.23	E062.2 Fonctionnement à sec en Mode eau de ville	0	6553 5				1	Compteur de code d'erreur E062.2 avec horodatage le plus récent
7.24	E141 Durée de fonctionnement max. de la pompe	0	6553 5				1	Compteur de code d'erreur E141 avec horodatage le plus récent
7.25	E66.0 Trop-plein réservoir tampon	0	6553 5				1	Compteur de code d'erreur E66.0 avec horodatage le plus récent

Menu n°	Paramètre/ info	Min.	Max.	Texte	Par défaut	Uni- té	Ni- veau d'ac- cès	Description
7.26	E065 Refou- lement dans la citerne	0	6553 5				1	Compteur de code d'erreur E065 avec horodatage le plus récent
7.27	E66.1 Trop- plein citerne	0	6553 5				1	Compteur de code d'erreur E66.1 avec horodatage le plus récent
7.28	E66.2 Alarme ni- veau haut citerne	0	6553 5				1	Compteur de code d'erreur E66.2 avec horodatage le plus récent
7.29	E40.0 Dé- faut capteur de niveau	0	6553 5				1	Compteur de code d'erreur E40.0 avec horodatage le plus récent
7.30	Remise à zéro des compteurs d'erreurs			OFF – Réinitialiser	OFF		3	Remise à zéro des compteurs de toutes les erreurs

## 7 Installation

Le montage et le raccordement électrique doivent être effectués uniquement par un personnel qualifié conformément aux réglementations locales.



### DANGER

#### Blessures corporelles

La réglementation en vigueur relative à la prévention des accidents doit être respectée.



### AVERTISSEMENT

#### Risque de choc électrique

Tout danger d'ordre électrique doit être éliminé.

### 7.1 Déballage du produit

Déballer le produit et recycler l'emballage ou s'en débarrasser en respectant l'environnement.

### 7.2 Installation



### ATTENTION

#### Risque de dommage matériel

Positionner le produit horizontalement et de niveau

Choisir un emplacement adapté aux dimensions du produit et permettant un accès aux accouplements.



### ATTENTION

#### Risque de dommage matériel

Le produit doit être installé dans un endroit sec, bien aéré et à l'abri du gel. Le produit n'est pas conçu pour une utilisation extérieure.

Le produit étant monté sur le mur, ne rien installer en dessous en cas d'inondation par le trop-plein. Ne pas recouvrir le produit. Le système est conçu pour un montage mural uniquement et doit être installé à au moins 1 mètre du sol.

### 7.3 Raccord au réseau d'eau de ville



#### AVIS

L'alimentation en eau de ville (Fig. 3, rep. 4) est installée par défaut sur le côté droit du réservoir tampon. Pour faciliter l'installation, il est possible de la placer sur le côté gauche.

Pour ce faire, le produit ne doit pas être raccordé électriquement ou hydrauliquement.



#### DANGER

##### Blessures corporelles !

La réglementation en vigueur relative à la prévention des accidents doit être respectée.

- Dévisser les 4 vis et retirer le couvercle avant comme illustré à la Fig. 5.
- Retirer la bride de fixation comme indiqué (Fig. 6), puis pousser le corps de clapet vers l'arrière (Fig. 3, rep. 12). Veiller à ne pas perdre le joint d'étanchéité du clapet.
- Dévisser (Fig. 7) le module supérieur du système pour libérer entièrement le réservoir tampon et le retirer.
- Dévisser (Fig. 8) le couvercle supérieur du réservoir tampon et le retirer.
- Démontez la vanne à flotteur (Fig. 9) et l'installez de l'autre côté.
- Pour le remontage, suivre l'ordre inverse.



#### ATTENTION

Le réservoir tampon peut contenir jusqu'à 11 litres d'eau de ville. Prendre les mesures nécessaires pour le vidanger pendant cette opération.

Instructions de montage mural :

- Marquer les trous de perçage sur le mur comme indiqué (Fig. 10).
- Utiliser les chevilles de fixation fournies si elles sont adaptées au matériau du mur.
- Utiliser 3 vis Ø 8 mm, sans les serrer complètement. Si des rondelles sont ajoutées, le diamètre de celles-ci ne doit pas excéder 16 mm.
- Positionner le système sur les vis en utilisant les perçages oblongs situés à l'arrière (Fig. 11), ajuster et serrer par l'avant à l'aide d'un tournevis (couple de serrage max. 5 Nm).



#### ATTENTION

Le produit doit être parfaitement à niveau pour fonctionner correctement. S'assurer que le produit est horizontal avec un niveau à bulle ou un outil équivalent.

### 7.4 Raccordement hydraulique



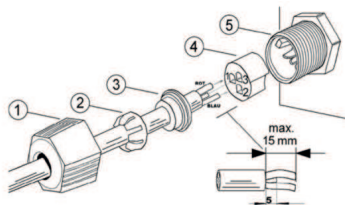
#### ATTENTION

##### Dangers dus à des dysfonctionnements !

Des raccords d'alimentation et de vidange non conformes provoquent des dysfonctionnements dans l'installation. Les flexibles d'alimentation et de vidange ne doivent en aucun cas être bloqués ou pliés après le montage. Le rayon de courbure du tuyau de drainage doit être supérieur à 60 mm.

Raccorder le système comme décrit ci-dessous, après avoir monté le système sur le mur :

- Le tube d'aspiration d'eau de pluie (G1") (Fig. 3-4, rep. 8) vers la citerne d'eau de pluie. Le tuyau doit avoir un diamètre de 25 mm. La hauteur d'aspiration de la pompe doit tenir compte des pertes éventuelles.
- Le tube de refoulement (G1") pour l'alimentation en eau de pluie (Fig. 4, rep. 7).
- Le tuyau d'eau de ville (G3/4") (Fig. 3-4, rep. 4).
- Le tuyau de trop-plein (Ø19) (Fig. 3-4, rep. 9).
- L'interrupteur à flotteur (Fig. 4, rep. 5), emballé séparément, doit être placé dans la citerne d'eau de pluie comme indiqué à la Fig. 4, et le câble doit être acheminé via



une gaine de protection vers le système et connecté au panneau de commande. (voir chapitre 7.5).

La connexion au panneau de commande est assurée par un connecteur Quickon.

- Raccorder la fiche de connexion (rep. 1-4) à la ligne de connexion et la visser sur le coffret de commande (voir chapitre 7.5).



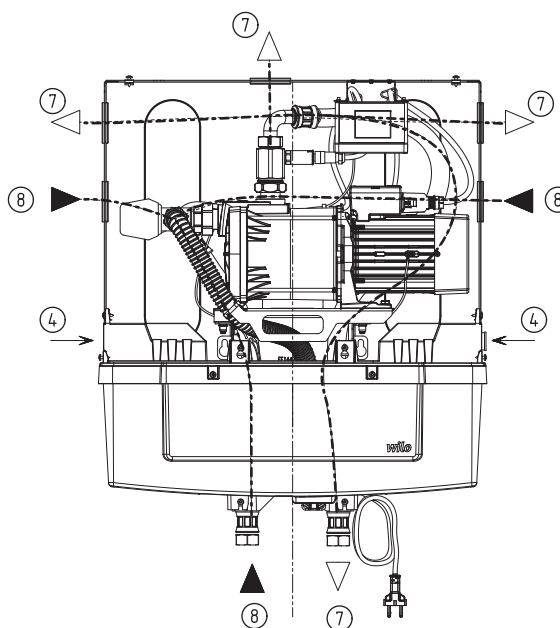
#### AVIS

Il est possible de rallonger la ligne de connexion du transmetteur de niveau si nécessaire. Toutefois, la longueur totale de la ligne de connexion ne doit pas dépasser 40 m. Pour l'extension, utiliser un câble adapté aux conditions locales (si possible, un câble enterré avec une section transversale d'au moins  $2 \times 0,5 \text{ mm}^2$ ). La manchette dans la ligne de connexion du transmetteur de niveau sert à mesurer la pression de l'air et **doit donc être en contact permanent avec l'atmosphère**. Il n'est pas nécessaire de l'étendre au coffret de commande.



#### AVIS

Noter que les tubes d'aspiration et de refoulement peuvent être montés indépendamment à gauche, à droite ou sous le produit si l'installation l'exige.



Flèche noire : aspiration

Flèche blanche : refoulement

4 : alimentation en eau de ville (G3/4")

7 : raccord tuyau de refoulement (G1" écrou tournant)

8 : raccord tuyau d'aspiration (G1" écrou tournant)

## 7.5 Raccordement électrique



### DANGER

#### Risque d'électrocution !

Risque d'électrocution en cas de raccordement électrique incorrect. Le raccordement électrique doit être effectué uniquement par un électricien qualifié formé par le fournisseur d'électricité local, conformément aux réglementations locales en vigueur.

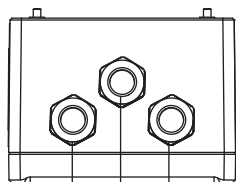
Le système doit être alimenté par un circuit composé d'un dispositif à courant différentiel résiduel (RCD), avec un courant différentiel assigné de 30 mA maximum.

- L'installation est prête à être branchée.
- Le type de courant et la tension du réseau d'alimentation doivent être conformes aux spécifications figurant sur la plaque signalétique. Il est nécessaire de connecter RAIN3 à une alimentation électrique ayant une impédance de 0,3 ohm au maximum.

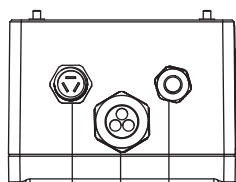


### ATTENTION

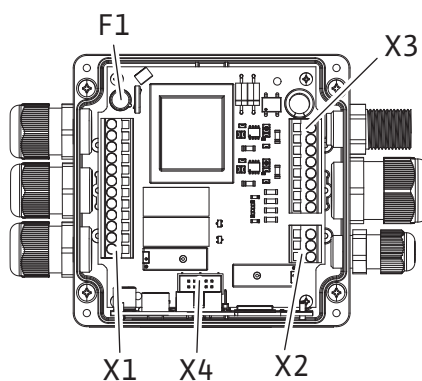
Pour des raisons de sécurité, la prise de courant de l'appareil, fonctionnant comme l'interrupteur principal de l'installation, doit être accessible à tout moment.



22 23 20



19 21 18



18	Alarme externe (contact sec) Capteur de trop-plein de la citerne d'eau de pluie
19	Capteur de niveau eau de pluie
20	Alimentation électrique
21	Vanne à 3 voies Capteur de pression Capteur de trop-plein du réservoir tampon
22	Pompe de citerne d'eau de pluie
23	Pompe principale

x1	1	L	Alimentation électrique
	2	PE	Alimentation électrique
	3	N	Alimentation électrique
	4	L	Pompe principale
	5	PE	Pompe principale
	6	N	Pompe principale
	7	L	Pompe de citerne
	8	PE	Pompe de citerne
	9	N	Pompe de citerne
	10	N	Vanne à 3 voies
	11	L (NO)	Vanne à 3 voies
	12	L (NC)	Vanne à 3 voies
x2	1	11 COM	Alarme externe (contact sec)
	2	14 NO	Alarme externe (contact sec)
	3	12 NC	Alarme externe (contact sec)
x3	1	S : PS	Capteur de pression
	2	+24 V	Capteur de pression
	3	S : LS	Transmetteur de niveau
	4	+24 V	Transmetteur de niveau

	5	S : BT	Capteur de trop-plein du réservoir tampon
	6	+24 V	Capteur de trop-plein du réservoir tampon
	7	+24 V	Capteur de trop-plein de la citerne
	8	BS:C	Capteur de trop-plein de la citerne

## 8 Mise en service



### ATTENTION

#### Dangers dus à des dysfonctionnements !

Avant la mise en service complète de l'installation, la pompe doit être remplie et purgée, sans quoi les garnitures mécaniques risquent d'être endommagées (fonctionnement à sec).

Nous recommandons de confier la mise en service de l'installation au service après-vente Wilo.

#### Étapes de mise en service :

- Purge de la pompe : dévisser et retirer le bouchon de la pompe, remplir la pompe d'eau claire à l'aide d'un entonnoir (Fig. 12), puis revisser le bouchon.
- Vérifier que tous les tuyaux flexibles sont correctement raccordés et étanches.
- Ouvrir l'arrivée d'eau de ville et attendre que le réservoir tampon se remplisse.
- Brancher la prise d'alimentation électrique et mettre le système sous tension.
- Utiliser l'interface de l'automate (voir chapitre 6.4) pour passer en mode manuel/eau courante. La pompe et les tuyaux d'aspiration se remplissent d'eau.
- Sélectionner le mode de fonctionnement automatique.
- Ouvrir successivement tous les robinets ou sorties d'eau de l'installation afin d'éliminer totalement l'air résiduel. La pompe doit se mettre en marche à cette étape. Dans le cas contraire, l'automate passe en mode de défaillance. Acquitter la panne jusqu'à ce que la pompe soit totalement amorcée.
- Fermer tous les robinets de l'installation et vérifier l'étanchéité du système.

Le produit est prêt à fonctionner.

## 9 Entretien

Seul un personnel qualifié est autorisé à effectuer les travaux d'entretien et de réparation.



### DANGER

#### Danger de mort !

Risque de mort par électrocution lors de travaux effectués sur les appareils électriques.

Pour effectuer des travaux d'entretien et de réparation, l'appareil/le système doit être éteint et protégé contre toute remise en marche involontaire.

De manière générale, seul un électricien ou un installateur qualifié est autorisé à réparer les câbles de raccordement endommagés.

Un contrôle annuel de l'installation par un service après-vente est recommandé. La pompe ne nécessite aucun entretien. Il est recommandé de contrôler l'étanchéité de l'installation au moins une fois par an.

Si le système n'est pas utilisé pendant une longue période, il est recommandé de fermer l'arrivée d'eau de ville, de débrancher la prise pour couper l'alimentation et de vidanger complètement l'installation. Utiliser l'orifice inférieur de la pompe pour la vidanger. Se référer à la deuxième étape du chapitre 7.3 pour le processus de vidange du réservoir tampon.

## 10 Pannes, causes et remèdes



### DANGER

#### Danger de mort !

Les réparations doivent être effectuées uniquement par un personnel qualifié !  
Suivre les consignes de sécurité du chapitre 9.

Pannes	Causes	Remèdes
La pompe ne démarre pas	Pas d'alimentation électrique	Contrôler les fusibles/disjoncteurs du tableau électrique, les branchements et le câble d'alimentation électrique, puis redémarrer l'installation
La pompe ne fournit pas d'eau	La hauteur d'aspiration est trop élevée	Vérifier le niveau d'eau dans la citerne d'eau de pluie
Pression trop faible	La hauteur d'aspiration est trop élevée	Nettoyer le filtre ou la crépine de la vanne dans la citerne d'eau de pluie
	Filtre d'aspiration/crépine/vanne de base colmaté(e)	Vérifier le niveau d'eau
La pompe s'arrête	Disjoncteur du moteur déclenché	Redémarrer après refroidissement
La pompe démarre et s'arrête en permanence	Fuite légère ou clapet antiretour défectueuse	Fermer le tuyau de vidange pour rechercher le défaut
La pompe n'est pas étanche	Garniture mécanique défectueuse	Remplacer la pompe
La vanne à 3 voies ne fonctionne plus	Blocage dû aux sédiments	Effectuer un contrôle visuel et, si nécessaire, démonter et nettoyer la vanne
Notification de défaut sur le panneau de contrôle	Le signal de l'interrupteur à flotteur envoyé à l'automate est erroné en raison d'un câble endommagé ou si le flotteur est bloqué à l'intérieur de la citerne d'eau de pluie	Vérifier les contacts ou effectuer un contrôle visuel
Le système fonctionne avec l'eau de ville alors que la citerne d'eau de pluie est pleine	Le panneau de commande est en mode manuel	Rétablir le mode de fonctionnement correct sur le panneau de contrôle
	Malgré le niveau d'eau suffisant dans le réservoir, l'interrupteur à flotteur n'a pas changé le mode d'alimentation. Le câble est endommagé ou l'interrupteur à flotteur est bloqué à l'intérieur du réservoir	Vérifier les contacts ou effectuer un contrôle visuel
	Le système renouvelle automatiquement l'eau à l'intérieur du réservoir tampon (voir chapitre 7.1)	Rien à faire, il s'agit d'une fonction programmée. Consulter le chapitre 6.2
La vanne à flotteur dans le réservoir tampon ne se ferme pas/l'eau s'écoule par le trop-plein	La vanne à flotteur est défectueuse ou bloquée mécaniquement	Effectuer un contrôle visuel et, si nécessaire, enlever le réservoir tampon afin de vérifier la vanne à flotteur

### Codes d'erreur de l'automate

Incidents	Codes d'erreur	Causes	Acquittement automatique des messages d'erreur	Actions consécutives
Nombre maximal de cycles de pompage par heure	E140	Démarrages fréquents en raison de fuites (compteur de démarrages dans un temps imparti)		Une erreur sera générée.
Défaut du capteur de pression	E40.1	Court-circuit ou rupture de câble (valeur du signal hors de la plage 4–20 mA)		La pompe s'arrête, une erreur sera générée.



Incidents	Codes d'erreur	Causes	Acquittement automatique des messages d'erreur	Actions consécutives
Fonctionnement à sec en RMW	E62.1	Pas de pression minimale après le démarrage/le fonctionnement de la MP dans un temps imparti en RWM	x	Si dans un temps imparti, il n'y a pas de pression minimale. La pompe continue à fonctionner et passera en TWM pendant un temps réglable, puis à nouveau en RWM. Si la pression augmente au-dessus de la pression minimale dans un temps réglable en RWM, le système fonctionne à nouveau normalement. Si la pression n'augmente pas, elle bascule en TWM et revient au maximum 5 fois par heure. Pendant ce temps, la valeur de pression sur l'écran principal clignote. Après 5 arrêts de la pompe, une erreur sera générée.
Fonctionnement à sec en TMW	E62.2	Pas de pression minimale après le démarrage/le fonctionnement de la MP dans un temps imparti en TWM	x	la pompe s'arrête, une erreur sera générée.
Défaillance de l'autoamorçage		Manque d'eau côté aspiration (voir fonctionnement à sec)		(voir fonctionnement à sec).
Durée de fonctionnement max. de la pompe	E141	Le temps de fonctionnement continu maximum est atteint, fuite dans le système		La pompe s'arrête, une erreur sera générée.
Trop-plein du réservoir tampon	E66.0	Trop-plein d'eau dans le réservoir tampon par capteur de trop-plein		Mode TWM forcé, une erreur sera générée.
Fonctionnement à sec en RMW	E62.1	Pas de pression minimale après le démarrage/le fonctionnement de la MP dans un temps imparti en RWM	x	Si dans un temps imparti, il n'y a pas de pression minimale. La pompe continue à fonctionner et passera en TWM pendant un temps réglable, puis à nouveau en RWM. Si la pression augmente au-dessus de la pression minimale dans un temps réglable en RWM, le système fonctionne à nouveau normalement. Si la pression n'augmente pas, elle bascule en TWM et revient au maximum 5 fois par heure. Pendant ce temps, la valeur de pression sur l'écran principal clignote. Après 5 arrêts de la pompe, une erreur sera générée.
Fonctionnement à sec en TMW	E62.2	Pas de pression minimale après le démarrage/le fonctionnement de la MP dans un temps imparti en TWM	x	La pompe s'arrête, une erreur sera générée.

Si un problème persiste ou ne peut être résolu, contacter un spécialiste ou le service après-vente Wilo le plus proche.

## 11 Pièces de rechange

Pour commander des pièces de rechange, contacter un revendeur local et/ou le service après-vente Wilo.

Mentionner la référence du système indiquée sur la plaque signalétique pour un traitement rapide de la commande ou de la demande de service.

## 12 Élimination

**Informations relatives à la collecte des produits électriques et électroniques usagés.**

L'élimination et le recyclage appropriés de ces produits contribuent au respect de l'environnement et permettent d'éviter tout risque pour la santé des personnes.



---

**AVIS****Ne pas jeter le produit avec les ordures ménagères !**

En Europe, le symbole ci-contre peut être apposé sur le produit, l'emballage ou la documentation fournie avec le produit. Il signifie que les produits électriques et électroniques ne doivent pas être éliminés avec les ordures ménagères.

---

Afin de garantir une manipulation, un recyclage et une mise au rebut appropriés des produits usagés, les points suivants sont à respecter :

- Confier les produits usagés à un centre de collecte homologué qui procédera à leur élimination conforme.
- Respecter la réglementation locale en vigueur ! Contacter la mairie, le centre de traitement des déchets le plus proche ou le revendeur du produit pour obtenir des informations sur les solutions appropriées de mise au rebut. Pour plus d'informations sur le recyclage, consulter le site [www.wilo-recycling.com](http://www.wilo-recycling.com).

## Inhoudsopgave

<b>1</b>	<b>Algemeen</b> .....	<b>68</b>
1.1	Betreffende dit document .....	68
<b>2</b>	<b>Veiligheid</b> .....	<b>68</b>
2.1	Symbolen en signaalwoorden die in deze bedieningsinstructies worden gebruikt .....	68
2.2	Personeelskwalificaties .....	68
2.3	Gevaren bij de niet-naleving van de veiligheidsaanwijzingen .....	69
2.4	Veilig werken .....	69
2.5	Veiligheidsaanwijzingen voor de gebruiker .....	69
2.6	Veiligheidsvoorschriften voor montage- en onderhoudswerkzaamheden .....	69
2.7	Eigenmachtige ombouw en vervaardiging van reserveonderdelen.....	69
2.8	Ongeoorloofde gebruikswijzen.....	69
<b>3</b>	<b>Transport en opslag</b> .....	<b>69</b>
<b>4</b>	<b>Gebruiksdoel</b> .....	<b>70</b>
<b>5</b>	<b>Productgegevens</b> .....	<b>70</b>
5.1	Type-aanduiding .....	70
5.2	Technische gegevens .....	70
5.3	Afmetingen .....	71
5.4	Leveringsomvang.....	71
<b>6</b>	<b>Beschrijving</b> .....	<b>71</b>
6.1	Productbeschrijving.....	71
6.2	Regelaarfuncties .....	72
6.3	Regelaarinterface.....	73
6.4	Instellingen .....	73
<b>7</b>	<b>Installatie</b> .....	<b>79</b>
7.1	Het product uitpakken .....	79
7.2	Installatie.....	79
7.3	Aansluiting op stadswaterleiding .....	80
7.4	Hydraulische aansluiting.....	80
7.5	Elektrische aansluiting .....	81
<b>8</b>	<b>Inbedrijfname</b> .....	<b>83</b>
<b>9</b>	<b>Onderhoud</b> .....	<b>83</b>
<b>10</b>	<b>Storingen, oorzaken en oplossingen</b> .....	<b>83</b>
<b>11</b>	<b>Reserveonderdelen</b> .....	<b>85</b>
<b>12</b>	<b>Afvalverwijdering</b> .....	<b>85</b>

## 1 Algemeen

### 1.1 Betreffende dit document

De taal van de originele inbouw- en bedieningsvoorschriften is Engels. Alle andere talen in deze inbouw- en bedieningsvoorschriften zijn een vertaling van de originele inbouw- en bedieningsvoorschriften.

Deze inbouw- en bedieningsvoorschriften zijn een integraal onderdeel van het product. Ze moeten vrij beschikbaar worden gehouden op de plaats waar het product is geïnstalleerd. Het naleven van deze instructies is dan ook een vereiste voor een juist gebruik en de juiste bediening van het product. Deze inbouw- en bedieningsvoorschriften stemmen overeen met de relevante uitvoering van het product en de onderliggende veiligheidsstandaarden die op het moment van drukken geldig waren.

EG-verklaring van overeenstemming: Een kopie van de EG-verklaring van overeenstemming maakt deel uit van deze inbouw- en bedieningsvoorschriften. In geval van een technische wijziging van de daarin genoemde bouwtypes, die niet met ons is overlegd, wordt deze verklaring ongeldig.

## 2 Veiligheid

### 2.1 Symbolen en signaalwoorden die in deze bedieningsinstructies worden gebruikt

#### Signaalwoorden

##### Gevaar

Een gevaarlijke situatie dreigt.

Zal leiden tot ernstig of dodelijk letsel indien dit niet wordt vermeden.

##### Waarschuwing

De gebruiker kan (ernstig) letsel oplopen. 'Waarschuwing' houdt in dat het niet naleven van de instructies kan leiden tot lichamelijk letsel van de gebruiker.

##### Voorzichtig

Het product kan beschadigd raken. 'Voorzichtig' wil zeggen dat het product schade kan oplopen als de gebruiker de procedures niet volgt.

##### Let op

Een nuttige aanwijzing voor het in goede toestand houden van het product. De aanwijzing vestigt de aandacht op mogelijke problemen. Aanwijzingen die direct op het product zijn aangebracht zoals bijv.:

- pijl voor de draairichting,
- markeringen die aansluitingen identificeren,
- typeplaatje,
- waarschuwingsstickers moeten absoluut in acht worden genomen en in leesbare toestand worden gehouden.

##### Symbolen



#### WAARSCHUWING

Algemeen gevarensymbool



#### WAARSCHUWING

Risico's met betrekking tot elektriciteit



#### LET OP

Let op

### 2.2 Personeelskwalificaties

Het personeel voor de montage, bediening en het onderhoud moet over de juiste kwalificatie voor deze werkzaamheden beschikken. De verantwoordelijkheden, competenties en bewaking van het personeel moeten door de gebruiker worden gewaarborgd. Als het personeel niet de vereiste kennis bezit, moeten de juiste training en instructies worden aangeboden. Indien nodig, kan dit in opdracht van de gebruiker door de fabrikant van het product worden uitgevoerd.

- 2.3 Gevaren bij de niet-naleving van de veiligheidsaanwijzingen**
- Het niet naleven van de veiligheidsvoorschriften kan personen, het milieu, het product of de installatie in gevaar brengen. Het leidt tot het verlies van elke aanspraak op garantie. Meer specifiek kan niet naleven leiden tot de volgende risico's:
- gevaar voor personen als gevolg van elektrische, mechanische en bacteriologische invloeden,
  - gevaar voor het milieu door lekkage van gevaarlijke stoffen,
  - materiële schade,
  - verlies van belangrijke functies van het product/de installatie,
  - voorgeschreven onderhouds- en reparatieprocedures die niet uitgevoerd worden.
- 2.4 Veilig werken**
- De bestaande richtlijnen voor ongevallenpreventie moeten in acht worden genomen. Gevaar door elektrische stroom moet worden geëlimineerd. Lokale of algemene richtlijnen [bijv. IEC, VDE, enz.] en voorschriften van lokale energiebedrijven moeten worden nageleefd.
- 2.5 Veiligheidsaanwijzingen voor de gebruiker**
- Dit apparaat is niet bedoeld om te worden gebruikt door personen (onder wie kinderen) met verminderde fysieke, sensorische of geestelijke vermogens of een gebrek aan ervaring en/of kennis, behalve als ze onder toezicht staan van een voor de veiligheid verantwoordelijke persoon of van deze persoon instructies hebben gekregen over het gebruik van het apparaat.
- Zie erop toe dat er geen kinderen met het apparaat spelen.
- Indien warme of koude onderdelen van het product/de installatie gevaren kunnen opleveren, moeten deze door de klant tegen aanraking worden beveiligd.
  - Beschermingen die beveiligen tegen het aanraken van bewegende onderdelen (zoals de koppeling), mogen tijdens bedrijf van het product niet worden verwijderd.
  - Gelekte (zoals uit de aafdichtingen) schadelijke vloeistoffen (die explosief, toxisch of heet zijn) moeten worden afgevoerd zodat er geen gevaar ontstaat voor personen of voor het milieu. Nationale wettelijke bepalingen dienen in acht te worden genomen.
  - Gevaar door elektrische stroom moet worden geëlimineerd. Lokale of algemene richtlijnen [bijv. IEC, VDE, enz.] en voorschriften van lokale energiebedrijven moeten worden nageleefd.
- 2.6 Veiligheidsvoorschriften voor montage- en onderhoudswerkzaamheden**
- De exploitant dient ervoor te zorgen dat alle installatie- en onderhoudswerkzaamheden worden uitgevoerd door geautoriseerd en gekwalificeerd personeel dat beschikt over voldoende informatie door het nauwkeurig bestuderen van de inbouw- en bedieningsvoorschriften. Werkzaamheden aan het product/de installatie mogen uitsluitend bij stilstand worden uitgevoerd. De in de inbouw- en bedieningsvoorschriften beschreven procedure voor het stilzetten van het product/de installatie moet absoluut in acht worden genomen.
- Onmiddellijk na voltooiing van de werkzaamheden moeten alle veiligheidsvoorzieningen en -inrichtingen opnieuw worden aangebracht en/of gestart.
- 2.7 Eigenmachtige ombouw en vervaardiging van reserveonderdelen**
- Eigenmachtige ombouw en vervaardiging van reserveonderdelen vormen een gevaar voor de veiligheid van het product/personeel en maken de door de fabrikant afgegeven verklaringen over veiligheid ongeldig. Productaanpassingen zijn uitsluitend toegestaan na voorafgaande toestemming van de fabrikant. Originele reserveonderdelen en toebehoren die door de fabrikant zijn geautoriseerd garanderen de veiligheid. Het gebruik van andere onderdelen kan alle aansprakelijkheid van de fabrikant voor eventuele gevolgschade doen vervallen.
- Originele reserveonderdelen en toebehoren die door de fabrikant zijn geautoriseerd garanderen de veiligheid. Het gebruik van andere onderdelen kan alle aansprakelijkheid van de fabrikant voor eventuele gevolgschade doen vervallen.
- 2.8 Ongeoorloofde gebruikswijzen**
- Een veilig gebruik van het geleverde product kan alleen worden gegarandeerd als het wordt gebruikt conform paragraaf 4 van de inbouw- en bedieningsvoorschriften. De in de catalogus/het gegevensblad aangegeven boven- en ondergrenswaarden mogen in geen geval worden overschreden.
- 3 Transport en opslag**
- Controleer bij ontvangst van het installatie of er sprake is van vervoersschade. Bij vervoersschade dient u binnen de daarvoor gestelde termijn alle benodigde stappen met de vervoerder te ondernemen.

**VOORZICHTIG****De opslagomgeving kan schade veroorzaken!**

Indien de uitrusting op een later tijdstip zal worden geïnstalleerd, dient deze te worden opgeslagen op een droge locatie waar deze wordt beschermd tegen schokken en stoten en externe invloeden (vochtigheid, vorst enz.).

Temperatuurbereik voor transport en opslag: -30 °C tot +60 °C.

Wees voorzichtig bij de omgang met de installatie, zodat het product niet beschadigd raakt voor de installatie.

## 4 Gebruiksdoel

The Wilo-RAIN3 installatie voor regenwaterhergebruik levert regenwater vanaf de regenwatertank (bijv. een ondergronds opslagbekken) af bij de verbruikspunten. In geval van een watertekort wordt de toevoer door de installatie omgeschakeld naar een breektank die is aangesloten op het openbare waterleidingnet. The installatie voldoet aan de EN 1717-norm.

De belangrijkste toepassingen zijn de volgende:

### Toepassingen

Toiletruimte (spoelwater toilet)

Wasmachines

Tuinwater en irrigatie

U dient te controleren dat de toepassing voldoet aan de lokale voorschriften.

**GEVAAR****Regenwater is niet drinkbaar!**

Het water dat door het product stroomt, wordt beschouwd als niet-drinkbaar, ongeacht de bron ervan. Op het product moet op een zichtbare plek de sticker 'Geen drinkwater' worden geplakt.

Rechtstreekse aansluitingen tussen de stadswaterleiding en de regenwaternetwerken zijn niet toegestaan!

**WAARSCHUWING****Explosiegevaar!**

Gebruik de deze pomp niet voor het circuleren/pompen van ontvlambare of explosieve vloeistoffen.

## 5 Productgegevens

### 5.1 Type-aanduiding

Voorbeeld: Wilo-RAIN 3-25 EM	
<b>Wilo</b>	Merknaam
<b>RAIN</b>	Installatie voor regenwaterhergebruik
<b>3</b>	Productniveau (1 voor startniveau, 3 voor premiumniveau)
<b>2</b>	Nominaal debiet Q in m <sup>3</sup> /h
<b>5</b>	Aantal waaiers
<b>EM</b>	Eenfase

### 5.2 Technische gegevens

Algemene eigenschappen	Wilo-RAIN3
Voedingsspanning	1 ~ 230 V
Frequentie	50 Hz
Spanningskabel	3 m lengte

Algemene eigenschappen	Wilo-RAIN3
Stroomverbruik	Zie typeplaatje
Stroomklasse	Zie typeplaatje
Beschermingsklasse	IPX4
Max. debiet	Zie typeplaatje
Max. opvoerhoogte	Zie typeplaatje
Max. werkdruk	8 bar
Toegestane druk aan zuigzijde	Max. -0,8 tot +1,2 bar
Activeringsdruk	1,5 bar
omgevingstemperatuur	van + 5 °C tot + 40 °C
Alarmrelaiscontact	ja
Geometrische hoogte zuighoogte	Max. 8 m
Toegestane vloeistof	Ph 5 tot 8
Motorbeveiliging	Geïntegreerde thermische beveiligingssonde
Toegestane mediumtemperatuur	van + 5 °C tot + 30 °C
Geluidsniveau	Tot 56 dB(A) (op 1 m vanaf de eenheid met houten wand in akoestische ruimte)
Afmetingen (lxbxh)	642 x 260 x 715
Volume breektank	11 liter
Afblaasaansluiting	Wartelmoer met Rp 1" schroefdraad
Zuigaansluiting	Wartelmoer met Rp 1" schroefdraad
Aansluiting op stadswaterleiding	R 3/4" (mannelijk)
Overloop breektank	Installeer een afvoerpijp Ø19-21 (door klant aan te leveren). Bij grote lekkages kan het water vrij wegstromen door een opening conform EN 1717
Nettogewicht (± 10 %)	30 kg

### 5.3 Afmetingen

Zie Fig. 1

### 5.4 Leveringsomvang

De verpakking van de Wilo-RAIN3 omvat:

Zie Fig. 2

- Installatie,
- Niveausensor,
- Schroefankers,
- Inbouw- en bedieningsvoorschriften,
- Stickers 'Geen drinkwater' en 'Mag niet bevriezen/niet aan vorst blootstellen'.

## 6 Beschrijving

### 6.1 Productbeschrijving

De installatie omvat een zelfaanzuigende centrifugaalpomp die regenwater uit een opslagtank aanzuigt (Fig. 4, pos. 17) en het via de installatieleidingen bij de verbruikspunten aflevert (Fig. 4, pos. 16).

De regelaar (Fig. 3, pos. 2) zorgt tegelijkertijd voor:

- Continu-aanvoer van het water door het driewegventiel (Fig. 3, pos. 6) naar het waterleidingnet te schakelen als het regenwaterpeil in het regenwaterreservoir te laag is.
- Automatisch starten en stoppen van de pomp.
- Droogloopbeveiliging van de pomp in geval van watertekort.

De breektank van 11 liter (Fig. 3, pos. 3) is ontworpen conform de EN 1717-norm (type AB onderbreking) en waarborgt dat het regenwater via een luchtopening van het waterleidingnet is gescheiden.

De breektank wordt via een vlotterkraan gevuld met water van het stadswaterleidingnet (Fig. 3 – 4, pos. 4). Bij een storing voert de wateroverloop vrij af in het riool. De slang die de overloop opvangt (Fig. 3 – 4, pos. 9) is niet inbegrepen.

#### Legenda van Fig. 3 en 4

Zwarte pijl: aanzuiging

Witte pijl: afvoer

1. Pompaggregaat
2. Regelaar
3. Breektank
4. Aansluiting op waterleidingnet (G3/4")
5. Niveausensor voor installatie in het regenwaterreservoir
6. Driewegventiel
7. Slangaansluiting afvoer (G1" wartelmoer)
8. Slangaansluiting aanzuig (G1" wartelmoer)
9. Uitstroomaansluiting naar vuilwater (Ø19)
10. Voedingsspanning
11. Afdekking
12. Afsluitkraan van de breektank
13. Overloopsonde
14. Typeplaatje
15. Wilo-RAIN3
16. Installatieleidingen
17. Regenwaterreservoir

## 6.2 Regelaarfuncties

De Wilo-RAIN3-regelaar zorgt voor:

- Het starten/stoppen van de pomp afhankelijk van de waterdruk en het debiet die worden toegevoerd.
- De vulpeilsensor van het regenwaterreservoir.
- Het driewegventiel, standaard ingesteld op regenwatermodus die de levering van de stadswaterleiding naar de breektank omschakelt als het regenwaterpeil in de regenwaterreservoir te laag is.
- Overstroomdetectie in de breektank.
- De automatische omschakeling naar stadswatermodus gedurende 3 minuten (instelbare waarde in menu 5.56, zie hoofdstuk 6.4) om het water in de breektank te versen wanneer dit gedurende 3 achtereenvolgende weken niet wordt gebruikt (instelbare waarde in menu 5.55), zelfs als het regenwaterpeil in het regenwaterreservoir hoog is.

Om optionele apparaten of communicatie te regelen zijn aanvullende ingangen en uitgangen beschikbaar:

- Vuilwaterterugloopdetectie in het regenwaterreservoir.
- Om mogelijke zuigproblemen te verhelpen als de maximale zuighoogte van de hoofdpomp wordt overschreden (bijvoorbeeld regenwaterreservoir te diep, leiding te lang) kan een ondergedompelde regenwaterreservoirpomp (230 V, max. 3 A) op de regelaar (zie hoofdstuk 7.5) worden aangesloten. The blinddruk van de pomp mag niet hoger zijn dan 1 bar. De regenwaterreservoirpomp wordt ingeschakeld als de 'regenwater'-modus automatisch of handmatig wordt geactiveerd. Wilo levert pompen voor dergelijk gebruik. Neem hiervoor contact op met uw installateur.
- Een potentiaalvrij contact activeert een optioneel extern alarm (zie hoofdstuk 7.5) OF geeft een storing van de installatie aan.



### LET OP

De regenwaterreservoirpomp, het externe alarm en de terugloopsensor zijn niet bij de levering van de installatie inbegrepen.

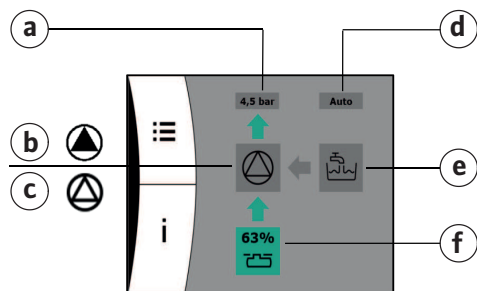
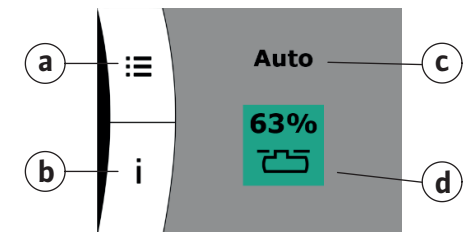
### Overstroomdetectie in de breektank

Wilo-RAIN3 is uitgerust met een overstroomsensor in de breektank. In geval van lekkage of als de vlotterkraan niet helemaal gesloten is, wordt een overstroomstoring aangegeven en schakelt de installatie de aanvoer over naar stadswater totdat het waterpeil in de breektank afneemt. Als het waterpeil in de breektank kritisch blijft, wordt het akoestisch alarm geactiveerd.



De aanduiding overstromstoring wordt geannuleerd als het waterpeil nominaal is en door een handeling op het aanraakscherm. Als de storing actief blijft, moeten de installaties worden gecontroleerd en de breek tanks voor inspectie worden verwijderd (zie hoofdstuk 7.3).

### 6.3 Regelaarinterface



Wilo-RAIN3 is uitgerust met een LCD-aanraakscherm om het regenwaterhergebruik te beheren en de systeemparameters volgens behoefte in te stellen.

#### Screensaver (na gedurende 30 seconden geen actie op het aanraakscherm):


- a : Instelling
- b : Informatie over Wilo-RAIN3
- c : Actieve modus (Auto – Manual)
- d : Aanvoermodus (regenwater – stadswater)

#### Als het aanraakscherm actief is:

- a : Met dit pictogram kan de geleverde werkdruk worden aangepast
- b : Pomp is actief
- c : Pomp gestopt
- d : Met dit pictogram kan uit de volgende modi worden gekozen (Auto – handbedrijf – stop)
- e : Dit pictogram forceert het gebruik van leidingwater
- f : Dit pictogram forceert het gebruik van regenwater



#### LET OP

Als het symbool  zichtbaar is, zijn de aandrijvingen "UIT". Activering is noodzakelijk in menu 3.01 van hoofdstuk 6.4.

### 6.4 Instellingen

Via het menu instellingen kan de druk in het systeem worden aangepast en kan tussen verschillende functies en configuraties worden gekozen. Ook kunnen hiermee de installatieparameters, de looptijd enz. worden bekeken.

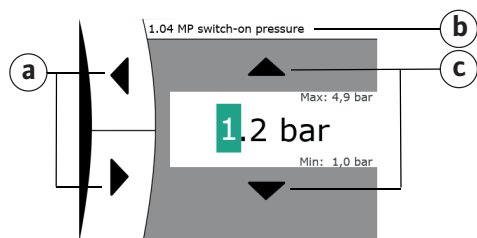
In geval van een storing (alarm actief) wordt het aanraakscherm rood. Zodra het probleem is opgelost, moet op het aanraakscherm een 'reset' worden uitgevoerd om weer terug te keren naar de normale modus. De waarden kunnen met de pijlen omhoog en omlaag worden gewijzigd:



#### LET OP

Er zijn 3 menuniveaus. Niveau 1 is standaard geactiveerd. Voor het wijzigen van parameters van andere niveaus moeten deze worden ontgrendeld in hoofdstuk 7.01. De installatie schakelt opnieuw naar niveau 1 wanneer er na 6 minuten geen handelingen zijn uitgevoerd. Niveau 3 is gereserveerd voor de Wilo aftersalesdienst.

#### Voorbeeld menu gewenste waarde:



- a : Selectie van aan te passen parameter – ga terug naar andere menuniveau
- b : Navigatieregels
- c : Navigatie via omhoog en omlaag scrollen

#### Menu's en submenu's

- MP : Hoofdpomp HiMulti3
- CP : Laadpomp
- TWM : Stadswatermodus
- RWM : Regenwatermodus

Menu-nr.	Parameter/info	Min.	Max.	Tekst	Standaard	In-stal-latie	Toe-gang-sni-veau	Beschrijving
<b>1.00</b>	Gewenste waarden						1	Submenu voor waarden met betrekking tot het instellen van de gewenste waarde
1.04	Inschakel-druk MP	1,0	4,9		1,2	bar	1	Gewenste druk voor inschakelen van de MP
1.05	Uitschakel-druk MP	1,0	4,9		3,5 (HiMul-ti3-24); 4,4 (HiMul-ti3-25); 4,9 (HiMul-ti3-45)	bar	1	De gewenste druk voor het uitschakelen van de MP is afhankelijk van de geselecteerde karakteristiek in menu 5.04; de gewenste waarde moet ten minste 0,5 bar hoger zijn dan de inschakeldruk
1.06	Afschakel-vertraging MP	1,0	120		20	s	2	De vertraging om een pomp te stoppen nadat de stopdrempelwaarde is bereikt en de huidige waarde erboven blijft
1.18	Starttijd CP	-60	+60		20	s	2	Starttijd in relatie tot start van MP
1.19	Stoptijd CP	-60	+60		+2	s	2	Stoptijd in relatie tot start van MP
1.25	Druksprong in TWM	-0,7	+0,7		+0,2	bar	2	Definieert het verschil van uitschakeldruk tussen TWM en RWM
1.26	Vertraging voor verlaagde uitschakeldruk	0	300		30	s	2	In menu 1.26 kan een tijd worden ingesteld waarna de uitschakeldruk wordt verlaagd, om de pomp tijdens bedrijf te beschermen in het geval de uitschakeldruk niet meer kan worden bereikt. Definieert de tijd waarna de uitschakeldruk wordt verlaagd met de ingestelde waarde in menu 1.27
1.27	Gereduceerde drukbelasting	0	1,0		0.2	bar	2	Definieert de drukbelasting waarbij de uitschakeldruk wordt verlaagd na de vertragingstijd in menu 1.26

Menu-nr.	Parameter/info	Min.	Max.	Tekst	Standaard	In-stal-latie	Toe-gang-sni-veau	Beschrijving
<b>2.00</b>	Communicatie-instellingen						1	
<b>3.00</b>	Werking						1	De modus voor het paneel, de pompen en kleppen indien aanwezig
3.01	Aandrijving			UIT AAN	UIT		1	De modus van het paneel kan zijn aandrijvingen aan of uit
3.02	Hoofdpomp modus			UIT Man Auto	Auto		2	De modus van MP kan zijn: handbedrijf uit, handbedrijf aan of automatisch
3.03	Laadpomp modus			UIT Man Auto	Auto		2	De modus van CP kan zijn: handbedrijf uit, handbedrijf aan of automatisch
3.06	3-weg ventiel modus			Rain water Stadswater Auto	Auto		1	De modus van het driewegventiel kan handbedrijf voor RWM, handbedrijf voor TWM of automatisch zijn
3.10	Looptijd Hoofdpomp in handbedrijf	0	180		120	s	2	Looptijd van MP in handbedrijf; na looptijd zal de MP-modus UIT zijn; 0s betekent onbeperkte looptijd

Menu-nr.	Parameter/info	Min.	Max.	Tekst	Standaard	In-stal-latie	Toe-gang sni-veau	Beschrijving
3.11	Looptijd laadpomp in handbedrijf	0	180		120	s	2	Looptijd van CP in handbedrijf; na looptijd zal de CP-modus UIT zijn; 0s betekent onbeperkte looptijd

Menu-nr.	Parameter/info	Min.	Max.	Tekst	Standaard	In-stal-latie	Toe-gang sni-veau	Beschrijving
<b>4.00</b>	Informatie						1	De actuele bedrijfswaarden van paneel en pompen
4.02	Actuele drukwaarde	0,0	10,0			bar	1	De actuele druk die door de druksensor wordt gemeld
4.04	Actuele stand van het ventiel			Regenwater stads-water; Auto			1	De status van de geïnstalleerde ventielen kan dicht, open of automatisch zijn
4.08	Actueel waterpeil regenwaterreservoir	0	1000			cm	1	Het actuele regenwaterpeil in het regenwaterreservoir
4.09	Actuele watercapaciteit regenwaterreservoir	0	100			%	1	De berekende waarde van de waterinhoud in het reservoir als de vorm van het regenwaterreservoir in het menu wordt gespecificeerd
4.12	Totale bedrijfstijd van het schakelpaneel	0	0429 4967 295		0	u	1	Totale bedrijfstijd. Tijdpuls op de achtergrond telt in minuten in tegenstelling tot de display-unit.
4.13	Looptijd Hoofdpomp	0	6553 5		0	u:mi n	1	Bedrijfstijd van MP
4.14	Looptijd laadpomp	0	6553 5		0	u:mi n	1	Bedrijfstijd van CP
4.17	Aantal cycli van het schakelpaneel	0	6553 5		0		1	Het aantal inschakelcycli voor het paneel
4.18	Aantal omschakelingen Hoofdpomp	0	6553 5		0		1	Het aantal inschakelcycli voor MP
4.19	Aantal omschakelingen Laadpomp	0	6553 5		0		1	Het aantal inschakelcycli voor CP
4.22	Serienummer Schakelpaneel	0	9999 9999 9		0		1	ID van het paneel
4.24	Software versie	0	9999		V5.000		1	The software versie van de geïnstalleerde toepassing

**In dit menu moeten parameters zoals de afmetingen van het regenwaterreservoir worden ingesteld**

Menu-nr.	Parameter/info	Min.	Max.	Tekst	Standaard	In- stal- latie	Toe- gang sni- veau	Beschrijving
<b>5.00</b>	Installatie						1	De instellingen met betrekking tot de inbouw van het paneel in een installatie
5.04	Pomptype			HiMulti3-24; HiMulti3-25; HiMulti3-45	De laatste instelling wordt gebruikt		3	Voor selectie van pomptype om de pompkarakteristieken te definiëren voor geoptimaliseerde gewenste druk voor uitschakeling, zie menu 1.05
5.05	Aantal laadpompen	0	1		0		2	Bevat aantal pompen toegewezen aan een reservoir
5.11	Drukbereik Sensor	0,0	16,0		10,0	bar	3	Definieert het bereik van de geïnstalleerde analoge druksensor
5.21	Bereik niveausensor citerne	0,0	25,0		5,00	m	3	Definieert het bereik van de geïnstalleerde sensor in de waterkelder
5.22	Montagehoogte van de niveausensor	1	1000		15	cm	3	Afstand tussen grondniveau en geïnstalleerde hoogte van de sensor
5.24	Hoogwaterniveau citerne	1	1000		<5,51>+5	cm	3	De drempelpeilwaarde in het reservoir waarboven hoogwater wordt gemeld (afstand ten opzichte van 5,51) 5,22 < 5,51 < 5,24 < 5,29
5.26	Vorm van de citerne			none; rectangle - cilindric; cilindric horizontal - sphere	rectangle		2	Als het reservoir een gedefinieerde vorm heeft, kan deze hier worden geselecteerd en worden gebruikt voor het berekenen van de waterinhoud
5.29	Hoogte en diameter citerne	1	1000		110	cm	3	Als een vorm cilindrisch horizontaal of bolvormig voor het reservoir wordt geselecteerd waarvoor een diameter vereist is, wordt deze hier gedefinieerd voor het berekenen van de inhoud 5,22 < 5,51 < 5,24 < 5,29
5.40	Pompkick				Uit; aan		2	Pompkickfunctie inschakelen of uitschakelen
5.42	Pompkick interval	1	336		24	u	2	Het interval tussen pompkicks of nadat pompen zijn gestopt tot de volgende pomp-kick
5.43	Pompkick duur	1	60		5	s	2	De periode gedurende welke de pomp draait tijdens pompkick
5.51	Max. niveau overloop citerne	1	1000		100	cm	3	De drempelpeilwaarde in het reservoir waarboven overloop wordt gemeld. 5,22 < 5,51 < 5,24 < 5,29
5.52	Max. Niveau stadswater	1	1000		<5,22> +10	cm	2	De drempelpeilwaarde waaronder moet worden omgeschakeld naar TWM (afstand ten opzichte van 5,22) 5,22 < 5,52 < 5,53 < 5,51
5.53	Max. niveau regenwater	1	1000		<5,22> +10	cm	2	De drempelpeilwaarde waarboven moet worden omgeschakeld naar RWM (afstand ten opzichte van 5,52) 5,22 < 5,52 < 5,53 < 5,51
5.54	Bescherming tegen verkalking	0	7		7	d	2	Om de klep tegen verkalking te beschermen kan deze van tijd tot tijd worden bediend zoals in deze parameter is vastgelegd
5.55	Spoelen van het systeem	1	31		7	d	2	Om de breektank af en toe te reinigen, kan deze na een hier vastgelegde periode worden gespoeld met schoon water

Menu-nr.	Parameter/info	Min.	Max.	Tekst	Standaard	In-stal-latie	Toe-gang sni-veau	Beschrijving
5.56	Spoelduur	1	9		3	min	2	Tijd gedurende welke de pomp volledig in TWM moet draaien voor het volgende pompbedrijf. Na deze periode is RWM weer mogelijk.
5.57	Max. looptijd pomp	0	360		0	min	2	Pomp mag niet langer draaien dan de hier vastgelegde tijdsduur, anders wordt een alarm gegenereerd; 0s betekent ongelimiteerde looptijd en geen alarmbericht
5.59	Instelling foutmelding			Open - Gesloten	Fall		2	nul- of een-signaal in geval van storing
5.61	Minimum druk	0,7	1,0		1,0	bar	2	De drempeldrukwaarde waaronder een droogloop wordt gedetecteerd
5.62	Vertraging van de droogloopbeveiliging	1	180		15	s	2	De vertraging voor droogloopdetectie. Dit vermijdt een valse droogloopdetectie door een korte impuls op de ingang
5.63	Duur droogloop in stadswatermodus	1	180		20	s	2	Tijd in TWM om minimumdruk op te bouwen
5.64	Duur droogloop in regenwatermodus	1	180		30	s	2	Tijd in RWM om minimumdruk op te bouwen
5.70	Max. aantal pompcycli per uur	1	60		35	1/h	2	Activeer een alarm als de pomp vaker start dan deze drempelwaarde

Menu-nr.	Parameter/info	Min.	Max.	Tekst	Standaard	In-stal-latie	Toe-gang sni-veau	Beschrijving
6.00	Alarm						1	Het submenu bevat de tien meest recente foutcodes voor alarmmeldingen die tijdens bedrijf in het paneel zijn verschenen
6.01	Reset alarm			UIT - Reset	UIT		1	Gebruik dit item om resetbare alarmen te resetten
6.02	Alarm historiek 0 (nieuwste item)	0	2550		0		1	De meest recente foutcode
6.03	Alarm historiek 1	0	2550		0		1	De op een na meest recente foutcode
6.04	Alarm historiek 2	0	2550		0		1	De op twee na meest recente foutcode
6.05	Alarm historiek 3	0	2550		0		1	...
6.06	Alarm historiek 4	0	2550		0		1	...
6.07	Alarm historiek 5	0	2550		0		1	...
6.08	Alarm historiek 6	0	2550		0		1	...
6.09	Alarm historiek 7	0	2550		0		1	...

Menu-nr.	Parameter/info	Min.	Max.	Tekst	Standaard	In- stal- latie	Toe- gang sni- veau	Beschrijving
6.10	Alarm histo- riek 8	0	2550		0		1	...
6.11	Alarm histo- riek 9 (oud- ste item)	0	2550		0		1	De op negen na meest recente foutcodes

Menu-nr.	Parameter/info	Min.	Max.	Tekst	Standaard	In- stal- latie	Toe- gang sni- veau	Beschrijving
<b>7.00</b>	Instelling						1	Globale parameter met betrekking tot paneel en installatie
7.01	Ontgrendeling Parameterwijziging			Niveau 1 - Niveau 2 - Niveau 3	Niveau 1		1	Ontgrendel alle parameters die in het menu kunnen worden gewijzigd. Indien niet ontgrendeld kan een parameter alleen worden gelezen. Als er binnen 6 minuten geen actie meer is op het display worden de parameters weer vergrendeld
7.04	Serienum- mer	0	9999 9999 9				-	Het unieke identificatienummer van het paneel moet hier worden ingesteld als hulpmiddel bij de identificatie van elk paneel. Dit identificatienummer kan daarna niet meer worden gewijzigd.
7.05	Nummer van het apparaat	0	9999 9999 9		0		3	Het unieke identificatienummer van het paneel moet hier worden ingesteld als hulpmiddel bij de identificatie van elk paneel door de servicedienst (9 cijfers)
7.06	Bediening via hoofd- scherm			UIT - AAN	AAN		2	Schakel bedieningshandeling op hoofdscherm in
7.09	Reset Alarm Historiek			UIT - Reset	UIT		3	Gebruik dit item om de alarmgeschiedenis te wissen
7.10	Reset fa- brieksinstel- lingen			UIT - AAN	UIT		3	Laad de fabrieksinstellingen in, met uitzondering van alle tellers en menu 5.04
7.11	Reset Pomp Info			UIT - hoofdpomp - laadpomp	UIT		3	Reset de info van de MP of CP zoals looptijd en schakelcycli
7.12	Taalkeuze menu			Engels, Frans, Duits, Tsjechisch, Slo- vaaks, Nederlands	Nederlands		2	De menutaal selecteren
7.20	E140 Max. aantal pompcycli per uur	0	6553 5				1	Teller van foutcode E140 met de laatste tijdstempel
7.21	E40.1 Sto- ring druk- sensor	0	6553 5				1	Teller van foutcode E40.1 met de laatste tijdstempel
7.22	E062.1 Droogloop in regewa- termodus	0	6553 5				1	Teller van foutcode E062.1 met de laatste tijdstempel
7.23	E062.2 Droogloop in stadswa- termodus	0	6553 5				1	Teller van foutcode E062.2 met de laatste tijdstempel

Menu-nr.	Parameter/info	Min.	Max.	Tekst	Standaard	In- stal- latie	Toe- gang sni- veau	Beschrijving
7.24	E141 Max. looptijd van de pomp	0	6553 5				1	Teller van foutcode E141 met de laatste tijdstempel
7.25	E66.0 Overloop van de breektank	0	6553 5				1	Teller van foutcode E66.0 met de laatste tijdstempel
7.26	E065 Terugstroming citerne	0	6553 5				1	Teller van foutcode E065 met de laatste tijdstempel
7.27	E66.1 Overloop van de citerne	0	6553 5				1	Teller van foutcode E66.1 met de laatste tijdstempel
7.28	E66.2 Hoogwateralarm citerne	0	6553 5				1	Teller van foutcode E66.2 met de laatste tijdstempel
7.29	E40.0 Foutniveausensor	0	6553 5				1	Teller van foutcode E40.0 met de laatste tijdstempel
7.30	Reset foutenteller			UIT - Reset	UIT		3	De tellers van alle storingen resetten

## 7 Installatie

Conform de actuele regelgeving mogen de elektrische installatie en de elektrische aansluiting uitsluitend worden uitgevoerd door gekwalificeerd personeel.



### GEVAAR

#### Lichamelijke letsels

De geldende regels voor ongevallenpreventie moeten in acht worden genomen.



### WAARSCHUWING

#### Risico van elektrische schok

Gevaar door elektrische stroom moet worden geëlimineerd.

### 7.1 Het product uitpakken

Haal het product uit de verpakking en recycle de verpakking of voer deze op een milieuvriendelijke manier af.

### 7.2 Installatie



### VOORZICHTIG

#### Gevaar voor materiële schade

Plaats het product horizontaal en waterpas

Kies een plek die voldoet aan de afmetingen van het product en zodanig dat de koppelingen bereikbaar zijn.



### VOORZICHTIG

#### Gevaar voor materiële schade

Installeer het product op een droge, goed geventileerde, vorstvrije plaats. Het product is niet gemaakt voor gebruik buitenshuis.

Aangezien het product aan de muur wordt bevestigd, mag er niets onder worden geïnstalleerd voor het geval dat de overloop wordt overstroomd. Dek het product niet af. De installatie is alleen bedoeld voor wandbevestiging en moet ten minste 1 meter boven de grond worden geïnstalleerd.

### 7.3 Aansluiting op stadswaterleiding



#### LET OP

De toevoer van de stadswaterleiding (Fig. 3, pos. 4) wordt seriematig aan de rechterzijde van de breektank geïnstalleerd. Voor een gemakkelijke en eenvoudige installatie kan deze ook naar de linkerzijde worden verplaatst.

Als dit wordt uitgevoerd mag het product niet elektrisch of hydraulisch zijn aangesloten.



#### GEVAAR

##### Lichamelijke letsels!

De geldende regels voor ongevallenpreventie moeten in acht worden genomen.

- Schroef de 4 schroeven los en verwijder de voorplaat zoals afgebeeld op Fig. 5.
- Verwijder de klem zoals aangegeven (Fig. 6) en duw het klephuis naar de achterzijde (Fig. 3, pos. 12). Zorg ervoor dat de afdichtpakking van de klep niet kwijtraakt.
- Schroef (Fig. 7) de bovenste module van de installatie los om de volledige breektank los te maken en haal deze weg.
- Schroef (Fig. 8) de afdekking van de breektank los en haal deze weg.
- Demonteer de vlotterkraan (Fig. 9) en installeer deze aan de andere kant.
- Herhaal de stappen in omgekeerde volgorde om de installatie weer te monteren.



#### VOORZICHTIG

De breektank kan maximaal 11 liter leidingwater bevatten. Voer de benodigde werkzaamheden uit om de tank tijdens deze handelingen leeg te maken.

Instructies voor wandmontage:

- Teken de boorgaten op de wand af, zoals afgebeeld (Fig. 10).
- Gebruik de meegeleverde schroefankers als deze geschikt zijn voor het materiaal van de wand.
- Gebruik 3 schroeven van  $\varnothing$  8 mm en draai deze niet helemaal vast. Als onderlegschijven worden gebruikt, moet deze diameter van 16 mm of kleiner hebben.
- Monteer het systeem op de schroeven via de langwerpige gaten aan de achterzijde (Fig. 11) stel ze af en draai ze vervolgens met een schroevendraaier via de voorzijde vast (draaimoment max. 5 Nm).



#### VOORZICHTIG

Het product moet perfect waterpas staan om goed te kunnen werken. Controleer met een waterpas of gelijkwaardig stuk gereedschap of het product horizontaal staat.

### 7.4 Hydraulische aansluiting



#### VOORZICHTIG

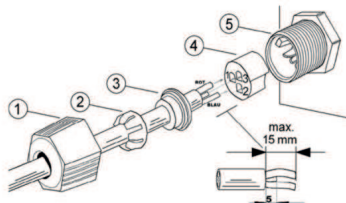
##### Gevaren als gevolg van uitval!

Niet-conforme aanvoer- en aftapkoppelingen veroorzaken storingen in de installatie. De flexibele aan- en afvoerslangen mogen na montage in geen geval worden geblokkeerd of geknikt. De buigstraal van de afvoerleiding moet groter zijn dan 60 mm.

Sluit het systeem aan zoals hieronder beschreven, nadat het systeem op de muur is bevestigd:

- De regenwateraanvoerleiding (G1") (Fig. 3 – 4, pos. 8) naar het regenwaterreservoir. De leiding moet een diameter hebben van 25 mm. Bij de maximale zuighoogte van de pomp dient rekening te worden gehouden met de verlieshoogten.
- De afvoerleiding (G1") voor de aanvoer van regenwater (Fig. 4, pos. 7).
- De stadswaterleiding (G3/4") (Fig. 3 – 4, pos. 4).
- De overloopleiding ( $\varnothing$  19) (Fig. 3 – 4, pos. 9).
- De regenwater vulpeilsensor (Fig. 4, pos. 5), afzonderlijk verpakt, moet in het regenwaterreservoir worden geplaatst als afgebeeld in Fig. 4, en de kabel moet via een ka-





belgoot naar de installatie worden geleid en op het bedieningsveld worden aangesloten (zie hoofdstuk 7.5).

De verbinding met het schakelpaneel vindt plaats via een Quickon connector.

- Breng de verbindingsplug (pos. 1-4) aan op de verbindingsleiding en schroef deze op de regelkast (zie hoofdstuk 7.5).



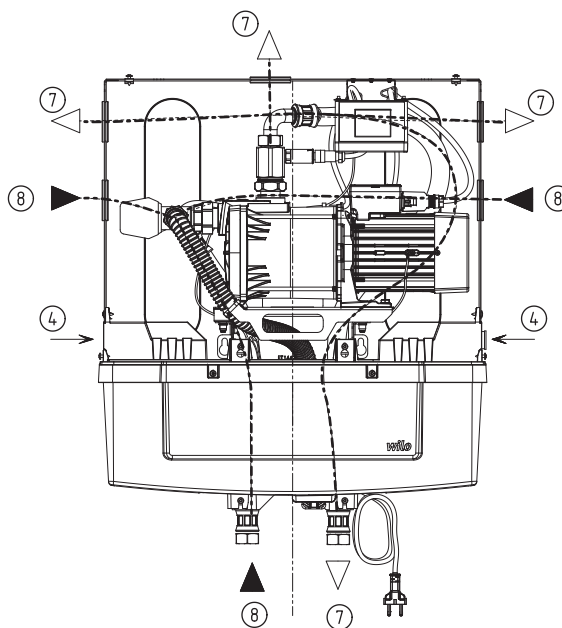
**LET OP**

De verbindingsleiding van de niveausensor kan indien gewenst worden verlengd. De totale lengte van de verbindingsleiding mag echter niet langer dan 40 meter zijn. Gebruik voor de verlenging een kabel die geschikt is voor de lokale omstandigheden (mogelijk een ondergrondse kabel met een dwarsdoorsnede van ten minste 2 x 0,5 mm<sup>2</sup>). De slang in de verbindingsleiding van de niveausensor wordt gebruikt voor het meten van de huidige luchtdruk en **moet daarom altijd in contact staan met de buitenlucht**. De slang hoeft niet te worden verlengd tot aan de regelkast.



**LET OP**

NB: de aanzuig- en afvoerleidingen kunnen onafhankelijk aan de linker-, rechter- of onderkant van het product worden gemonteerd als dit voor de installatie beter uitkomt.



Zwarte pijl: aanzuiging

Witte pijl: afvoer

4: toevoer van de stadswaterleiding (G3/4")

7: verbindingsslang afvoer (G1" wartelmoer)

8: verbindingsslang aanzuiging (G1" wartelmoer)

**7.5 Elektrische aansluiting**



**GEVAAR**

**Gevaar voor elektrocutie!**

Gevaar voor elektrocutie bij een verkeerde elektrische aansluiting. De elektrische aansluiting mag alleen worden uitgevoerd door een electricien die is gekwalificeerd door de lokale energieleverancier en in overeenstemming met de actuele lokale regelgeving.

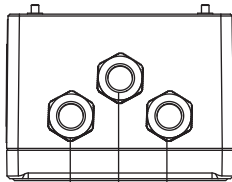
De installatie moet worden gevoed via een circuit met een aardlekschakelaar (RCD) met een toegewezen verschilstroom van ten hoogste 30 mA.

- De installatie is stekkerklaar.
- Het stroomtype en de netvoedingsspanning moeten met de specificaties op het typeplaatje overeenkomen. De RAIN3 moet worden aangesloten op een voedingsvoorziening met een impedantie van ten hoogste 0,3 ohm.

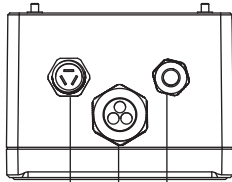


### VOORZICHTIG

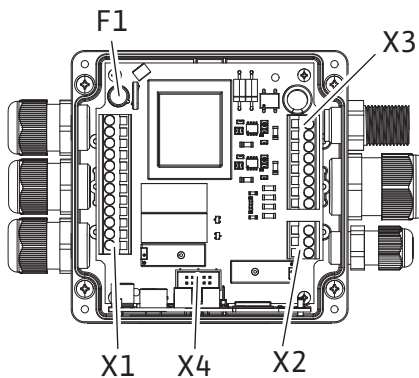
Om veiligheidsredenen moet de contrastekker van het toestel, die de hoofschakelaar van de installatie is, te allen tijde bereikbaar zijn.



22 23 20



19 21 18



18	Extern alarm (potentiaalvrij contact)
	Overloopsensor regenwaterreservoir
19	Regenwatervulpeilsensor
20	Voedingsspanning
21	Driewegventiel
	Druksensor
	Overloopsensor breetank
22	Pomp regenwaterreservoir
23	Hoofdpomp

x1	1	L	Voedingsspanning
	2	PE	Voedingsspanning
	3	N	Voedingsspanning
	4	L	Hoofdpomp
	5	PE	Hoofdpomp
	6	N	Hoofdpomp
	7	L	Laadpomp
	8	PE	Laadpomp
	9	N	Laadpomp
	10	N	Driewegventiel
	11	L (NO)	Driewegventiel
	12	L (NC)	Driewegventiel
x2	1	11 COM	Extern alarm (droog contact)
	2	14 NO	Extern alarm (droog contact)
	3	12 NC	Extern alarm (droog contact)
x3	1	S: PS	Druksensor
	2	+24 V	Druksensor
	3	S: LS	Niveausensor
	4	+24 V	Niveausensor
	5	S: BT	Overloopsensor buffertank
	6	+24 V	Overloopsensor buffertank

	7	+24 V	Overloopsensor waterreservoir
	8	BS:C	Overloopsensor waterreservoir

## 8 Inbedrijfname



### VOORZICHTIG

#### Gevaren als gevolg van uitval!

Vóór de volledige inbedrijfname van de installatie moet de pomp worden gevuld en ontlucht, anders kunnen de mechanische afdichtingen worden beschadigd (droogloop).

Er wordt aangeraden de inbedrijfname van de installatie uit te laten voeren door de Wilo aftersalesdienst.

#### Stappen voor inbedrijfname:

- Pomp ontluchten: schroef de stop van de pomp los en verwijder deze, vul de pomp via een trechter met schoon water (Fig. 12). Schroef de stop weer dicht.
- Controleer of alle flexibele slangen goed zijn aangesloten en stevig vast zitten.
- Open de toevoer van de stadswaterleiding en wacht tot de breektank is gevuld.
- Steek de stekker in het stopcontact en schakel de installatie in.
- Gebruik de interface van de regelaar (zie hoofdstuk 6.4) om naar de handmatige/waterleidingmodus om te schakelen. De pomp en aanzuigleidingen worden gevuld met water.
- Selecteer de automatische bedrijfsmodus.
- Open achtereenvolgens alle aftappunten of wateruitlaten van de installatie om alle resterende lucht te verwijderen. De pomp moet tijdens deze stap inschakelen. Anders schakelt de regelaar om naar de storingsmodus. Bevestig de storing tot de pomp helemaal is gevuld.
- Sluit alle aftappunten van de installatie en controleer of de installatie waterdicht is.

Het product is klaar voor gebruik.

## 9 Onderhoud

Onderhoudswerkzaamheden en reparaties mogen uitsluitend door gekwalificeerd personeel worden uitgevoerd.



### GEVAAR

#### Gevaar voor overlijden!

Gevaar voor overlijden door elektrocutie tijdens werkzaamheden aan de elektrische apparatuur.

Voor het uitvoeren van onderhoudswerkzaamheden en reparaties moet het toestel/de installatie worden uitgeschakeld en beveiligd tegen onbedoeld opnieuw inschakelen.

Over het algemeen is alleen een gekwalificeerd elektricien of installateur bevoegd om beschadigde verbindingkabels te repareren.

Een jaarlijkse controle van de installatie door een aftersalesdienst wordt aangeraden. De pomp heeft geen onderhoud nodig. Het wordt aangeraden om ten minste eenmaal per jaar de waterdichtheid van de installatie te controleren.

Als het systeem gedurende een lange periode niet wordt gebruikt, wordt aangeraden de stadswatertoevoer af te sluiten, de stekker los koppelen om de stroom te onderbreken en om de hele installatie af te tappen. Gebruik het onderste gat van de pomp om deze af te tappen. Zie de tweede stap van hoofdstuk 7.3 voor de procedure om de breektank te legen.

## 10 Storingen, oorzaken en oplossingen



### GEVAAR

#### Gevaar voor de gezondheid!

Reparatiewerkzaamheden mogen alleen worden uitgevoerd door gekwalificeerd personeel! Neem de veiligheidsvoorschriften in hoofdstuk 9 in acht.

Storingen	Oorzaken	Oplossingen
De pomp start niet	Geen elektrische spanningsvoorziening	Controleer de zekeringen/vermogensbeschermingsschakelaars op het elektriciteitspaneel, de aansluitingen en de spanningskabel en schakel de installatie dan opnieuw in
De pomp levert geen water	de zuighoogte is te hoog	Controleer het waterpeil in het regenwaterreservoir
Druk is te laag	Zuighoogte te hoog	Reinig het filter of de zuigkorf van het voetventiel in het regenwaterreservoir
	Aanzuigfilter/zuigkorf/voetventiel verstopt	Controleer het waterpeil
De pomp stopt	Vermogensbeschermingsschakelaar van de motor geactiveerd	Herinschakeling na afkoelen
De pomp start en stopt permanent	Lichte lekkage of defecte afsluitkraan	Sluit de afvoerleiding om de storing te zoeken
De pomp is niet lek dicht	Defecte mechanische afdichting	Vervang de pomp
Het driewegventiel werkt niet meer	Verstopt door bezinksel op de klepzitting	Voer een visuele controle uit en demonteer en reinig de klep indien nodig
Storingsaanduiding op het bedieningsveld	Het signaal van de vlotterschakelaar dat naar de regelaar wordt verzonden is verkeerd, omdat de kabel beschadigd is of de vlotterschakelaar in het regenwaterreservoir verstopt is	Controleer de contacten of voer een visuele controle uit
Het systeem draait op stadswater terwijl het regenwaterreservoir vol is	Het bedieningsveld is in handbedrijf	Herstel de correcte functiemodus op het bedieningsveld
	Ondanks dat het waterpeil in de tank voldoende is, heeft de vlotterschakelaar de aanvoermodus niet gewijzigd. De kabel is beschadigd of de vlotterschakelaar in het regenwaterreservoir is verstopt	Controleer de contacten of voer een visuele controle uit
	Het systeem ververst het water in de breek tank automatisch (zie hoofdstuk 7.1)	Hier hoeft niets aan te worden gedaan, dit is een geprogrammeerde functie. Zie hoofdstuk 6.2.
The vlotterkraan in de breek tank sluit niet/water loopt af via de overloop	The vlotterkraan is defect of mechanisch verstopt	Voer een visuele controle uit en verwijder indien nodig de breek tank om de vlotterkraan te controleren

### Foutcodes regelaar

Incidenten	Foutcodes	Oorzaken	Zelfbevestigend	Volgende acties
Max. aantal pompcycli per uur	E140	Frequent opnieuw starten als gevolg van lekkage (teller van aantal starts in specifiek tijdsbestek)		Fout wordt gegenereerd.
Storing druksensor	E40.1	Kortsluiting of draadbreek (signaalwaarde buiten het bereik van 4 – 20 mA)		Pomp stopt, fout wordt gegenereerd.

Incidenten	Foutcodes	Oorzaken	Zelfbevestigend	Volgende acties
Droogloop RWM	E62.1	Geen minimumdruk na start/bediening MP binnen een specifiek tijdsbestek in RWM	x	Indien er binnen een specifiek tijdsbestek geen minimumdruk is. De pomp blijft draaien en wordt voor een instelbare tijdsduur overgeschakeld naar TWM en weer terug naar RWM. Als de druk binnen een instelbare tijdsduur in RWM toeneemt tot boven de minimumdruk, werkt de installatie weer normaal. Als de druk niet kon toenemen, wordt ten hoogste 5 keer per uur overgeschakeld naar TWM en weer terug. Gedurende deze periode knippert de drukwaarde op het hoofdscherm. Als na 5 keer de pomp stopt, wordt een fout gegenereerd.
Droogloop TWM	E62.2	Geen minimumdruk na start/bediening MP binnen een specifiek tijdsbestek in TWM	x	pomp stopt, fout wordt gegenereerd.
Storing zelfaanzuiging		Geen water in zuigzijde (zie droogloop)		(zie droogloop).
Max. looptijd pomp	E141	Maximale permanent bedieningstijd is bereikt, lekkage in installatie		Pomp stopt, fout wordt gegenereerd.
Overloop breektank	E66.0	Teveel water in breektank via overloopsensor		Gedwongen TWM, fout wordt gegenereerd.
Droogloop RWM	E62.1	Geen minimumdruk na start/bediening MP binnen een specifiek tijdsbestek in RWM	x	Indien er binnen een specifiek tijdsbestek geen minimumdruk is. De pomp blijft draaien en wordt voor een instelbare tijdsduur overgeschakeld naar TWM en weer terug naar RWM. Als de druk binnen een instelbare tijdsduur in RWM toeneemt tot boven de minimumdruk, werkt de installatie weer normaal. Als de druk niet kon toenemen, wordt ten hoogste 5 keer per uur overgeschakeld naar TWM en weer terug. Gedurende deze periode knippert de drukwaarde op het hoofdscherm. Als na 5 keer de pomp stopt, wordt een fout gegenereerd.
Droogloop TWM	E62.2	Geen minimumdruk na start/bediening MP binnen een specifiek tijdsbestek in TWM	x	Pomp stopt, fout wordt gegenereerd.

Als een storing blijft bestaan of niet kan worden verholpen, neem dan contact op met een specialist of met de dichtstbijzijnde aftersales-service van Wilo.

## 11 Reserveonderdelen

Neem contact op met een plaatselijke verkoper en/of de aftersales-afdeling van Wilo om reserveonderdelen te bestellen.

Noem het artikelnummer van de installatie op het typeplaatje voor een snelle verwerking van de bestelling of service-aanvraag.

## 12 Afvalverwijdering

### Informatie over het verzamelen van gebruikte elektrische en elektronische producten.

Een correcte afvoer en recycling van dit product voorkomen schade aan het milieu en risico's voor de persoonlijke gezondheid.



---

**LET OP****Afvoer via huishoudelijk afval is verboden!**

In de Europese Unie kan dit symbool op het product, de verpakking of de bijbehorende documentatie staan. Dit geeft aan dat de betreffende elektrische en elektronische producten niet met het huishoudelijk afval mogen worden afgevoerd.

---

Om gepaste verwerking, recycling en afvoer van de betreffende gebruikte producten te garanderen, moet u de volgende punten in acht nemen:

- Bied deze producten alleen aan bij toegewezen, gecertificeerde verzamelpunten.
- Houd u aan de lokaal van toepassing zijnde voorschriften! Neem contact op met uw gemeente, de dichtstbijzijnde stortplaats of de dealer die u het product heeft verkocht voor informatie over gepaste afvoer. Ga voor meer informatie over recycling naar [www.wilo-recycling.com](http://www.wilo-recycling.com).

## Πίνακας περιεχομένων

<b>1 Γενικά</b> .....	<b>88</b>
1.1 Συνοπτικά γι' αυτό το εγχειρίδιο .....	88
<b>2 Ασφάλεια</b> .....	<b>88</b>
2.1 Σύμβολα και λέξεις σήμανσης που χρησιμοποιούνται στο παρόν εγχειρίδιο λειτουργίας.....	88
2.2 Εξειδίκευση προσωπικού.....	88
2.3 Κίνδυνοι εάν αγνοηθούν οι υποδείξεις ασφαλείας .....	89
2.4 Εργασία προσέχοντας την τήρηση των υποδείξεων .....	89
2.5 Οδηγίες ασφαλείας για τον χρήστη.....	89
2.6 Υποδείξεις ασφαλείας για εργασίες συναρμολόγησης και συντήρησης.....	89
2.7 Αυθαίρετες τροποποιήσεις και κατασκευή ανταλλακτικών .....	89
2.8 Ανεπίτρεπτοι τρόποι λειτουργίας.....	89
<b>3 Μεταφορά και προσωρινή αποθήκευση</b> .....	<b>90</b>
<b>4 Χρήση</b> .....	<b>90</b>
<b>5 Στοιχεία για το προϊόν</b> .....	<b>90</b>
5.1 Κωδικοποίηση τύπου .....	90
5.2 Τεχνικά στοιχεία .....	91
5.3 Διαστάσεις .....	91
5.4 Περιεχόμενο παράδοσης.....	91
<b>6 Περιγραφή</b> .....	<b>91</b>
6.1 Περιγραφή προϊόντος.....	91
6.2 Χαρακτηριστικά ρυθμιστή.....	92
6.3 Διεπαφή ρυθμιστή.....	93
6.4 Ρυθμίσεις .....	93
<b>7 Εγκατάσταση</b> .....	<b>101</b>
7.1 Αποσυσκευασία του προϊόντος.....	101
7.2 Εγκατάσταση .....	101
7.3 Σύνδεση παροχής νερού με το δίκτυο .....	102
7.4 Υδραυλική σύνδεση .....	102
7.5 Ηλεκτρική σύνδεση .....	104
<b>8 Εκκίνηση λειτουργίας</b> .....	<b>105</b>
<b>9 Συντήρηση</b> .....	<b>105</b>
<b>10 Βλάβες, αίτια και αντιμετώπιση</b> .....	<b>106</b>
<b>11 Ανταλλακτικά</b> .....	<b>108</b>
<b>12 Απόρριψη</b> .....	<b>108</b>

## 1 Γενικά

### 1.1 Συνοπτικά γι' αυτό το εγχειρίδιο

Το πρωτότυπο των οδηγιών λειτουργίας είναι στην αγγλική γλώσσα. Όλες οι άλλες γλώσσες αυτών των οδηγιών είναι μετάφραση των πρωτότυπων οδηγιών λειτουργίας.

Αυτές οι οδηγίες εγκατάστασης και λειτουργίας αποτελούν αναπόσπαστο μέρος του προϊόντος. Πρέπει να διατηρούνται άμεσα διαθέσιμες στον τόπο εγκατάστασης του προϊόντος. Η ακριβής προσοχή και τήρηση αυτών των οδηγιών είναι προϋπόθεση για τη σωστή χρήση και χειρισμό λειτουργίας του προϊόντος σύμφωνα με τις προδιαγραφές. Αυτές οι οδηγίες εγκατάστασης και λειτουργίας αντιστοιχούν στη σχετική έκδοση του προϊόντος και στα υποκείμενα πρότυπα ασφαλείας που ισχύουν κατά τη στιγμή της εκτύπωσης.

Δήλωση συμμόρφωσης ΕΕ: Ένα αντίγραφο της δήλωσης συμμόρφωσης ΕΕ αποτελεί αναπόσπαστο τμήμα των οδηγιών λειτουργίας. Σε περίπτωση τεχνικής τροποποίησης των εκεί αναφερόμενων σχεδιασμών χωρίς προηγούμενη συνεννόηση με την εταιρεία μας, η δήλωση αυτή χάνει την εγκυρότητά της.

## 2 Ασφάλεια

### 2.1 Σύμβολα και λέξεις σήμανσης που χρησιμοποιούνται στο παρόν εγχειρίδιο λειτουργίας

#### Λέξεις επισήμανσης

##### Κίνδυνος

Άμεσα επικίνδυνη κατάσταση.

Η μη τήρηση μπορεί να οδηγήσει σε θάνατο ή σοβαρούς τραυματισμούς.

##### Προειδοποίηση

Ο χρήστης μπορεί να υποστεί (σοβαρούς) τραυματισμούς. Η προειδοποίηση υποδηλώνει ότι η μη τήρηση των οδηγιών μπορεί να έχει ως αποτέλεσμα τραυματισμό του χρήστη.

##### Προσοχή

Υπάρχει κίνδυνος πρόκλησης ζημιάς στο μηχάνημα. Η επισήμανση «Προσοχή» αφορά κάθε ζημιά που προκύπτει στο προϊόν, όταν ο χρήστης δεν τηρεί της υποδείξεις.

##### Ειδοποίηση

Χρήσιμη πληροφορία για τον χειρισμό του προϊόντος. Εφιστά, επίσης, την προσοχή του χρήστη σε πιθανές δυσκολίες. Οι πληροφορίες που βρίσκονται πάνω στο προϊόν, όπως:

- βέλος φοράς περιστροφής,
- σημάδια αναγνώρισης συνδέσεων,
- πινακίδα τύπου,
- Τα προειδοποιητικά αυτοκόλλητα πρέπει να τηρούνται αυστηρά και να διατηρούνται σε ευανάγνωστη κατάσταση.

##### Σύμβολα



#### ΠΡΟΕΙΔΟΠΟΙΗΣΗ

Γενικό σύμβολο ασφαλείας



#### ΠΡΟΕΙΔΟΠΟΙΗΣΗ

Κίνδυνοι από ηλεκτρική τάση



#### ΕΙΔΟΠΟΙΗΣΗ

Ειδοποίηση

### 2.2 Εξειδίκευση προσωπικού

Το προσωπικό που ασχολείται με την εγκατάσταση, τη λειτουργία και τη συντήρηση πρέπει να διαθέτει την απαραίτητη εξειδίκευση γι' αυτές τις εργασίες. Ο τομέας ευθύνης, η ικανότητα και ο έλεγχος του προσωπικού πρέπει να ρυθμίζονται επακριβώς από τον χρήστη. Εάν το προσωπικό δεν διαθέτει την απαιτούμενη γνώση, πρέπει να παρέχεται κατάλληλη εκπαίδευση και οδηγίες. Εάν είναι απαραίτητο, αυτά



μπορούν να παρασχεθούν από τον κατασκευαστή του προϊόντος εκ μέρους του χρήστη.

### 2.3 Κίνδυνοι εάν αγνοηθούν οι υποδείξεις ασφαλείας

Η μη τήρηση των οδηγιών ασφαλείας μπορεί να αποτελέσει κίνδυνο για τους ανθρώπους, το περιβάλλον, το προϊόν ή την εγκατάσταση. Έχει ως αποτέλεσμα την απώλεια κάθε αξίωσης στα πλαίσια εγγύησης. Αναλυτικά, η παράλειψη τήρησης μπορεί να έχει ως αποτέλεσμα τους ακόλουθους κινδύνους:

- Κίνδυνος τραυματισμών από ηλεκτρικές, μηχανικές και βακτηριολογικές επιδράσεις,
- Κίνδυνος για το περιβάλλον λόγω διαρροής επικινδυνων ουσιών,
- υλικές ζημιές,
- βλάβες σε σημαντικές λειτουργίες του προϊόντος ή της μονάδας,
- Αποτυχία των απαιτούμενων διαδικασιών συντήρησης και επισκευής.

### 2.4 Εργασία προσέχοντας την τήρηση των υποδείξεων

Θα πρέπει να τηρούνται οι υπάρχουσες οδηγίες για την πρόληψη ατυχημάτων. Ο κίνδυνος από ηλεκτρικό ρεύμα πρέπει να εξαλειφθεί. Πρέπει να τηρούνται οι τοπικές ή γενικές οδηγίες [π.χ. IEC, VDE κ.λπ.], καθώς και οι οδηγίες των τοπικών επιχειρήσεων παραγωγής ενέργειας.

### 2.5 Οδηγίες ασφαλείας για τον χρήστη

Αυτή η συσκευή δεν επιτρέπεται να χρησιμοποιείται από άτομα με περιορισμένες φυσικές, κινητικές ή διανοητικές ικανότητες, ή που δεν διαθέτουν εμπειρία ή σχετικές γνώσεις (ούτε από παιδιά). Εκτός εάν επιτηρούνται από ένα άτομο που είναι υπεύθυνο για την ασφάλειά τους ή αν λαμβάνουν οδηγίες από αυτό το άτομο σχετικά με τον τρόπο χρήσης της συσκευής.

Τα παιδιά πρέπει να επιτηρούνται ώστε να μην υπάρξει περίπτωση να παίξουν με τη συσκευή.

- Εάν στο προϊόν/στην εγκατάσταση υπάρχουν κίνδυνοι από εξαρτήματα που έχουν πολύ υψηλές ή χαμηλές θερμοκρασίες, πρέπει αυτά τα εξαρτήματα να αποκλειστούν από τον υπεύθυνο χρήστη, ώστε να μην τα αγγίξει κανείς.
- Οι προφυλακτήρες προστασίας από την επαφή με κινούμενα εξαρτήματα (όπως ο σύνδεσμος) δεν πρέπει να αφαιρούνται κατά τη λειτουργία του προϊόντος.
- Οι διαρροές (π.χ. στην τσιμούχα άξονα) επικινδυνών υγρών άντλησης (π.χ. από εκρηκτικά, δηλητηριώδη, καυτά υγρά) πρέπει να απομακρύνονται κατά τέτοιο τρόπο, ώστε να μην συνιστούν πηγές κινδύνου για τον άνθρωπο και το περιβάλλον. Πρέπει να τηρούνται οι εθνικές νομικές διατάξεις.
- Ο κίνδυνος από ηλεκτρικό ρεύμα πρέπει να εξαλειφθεί. Πρέπει να τηρούνται οι τοπικές ή γενικές οδηγίες [π.χ. IEC, VDE κ.λπ.], καθώς και οι οδηγίες των τοπικών επιχειρήσεων παραγωγής ενέργειας.

### 2.6 Υποδείξεις ασφαλείας για εργασίες συναρμολόγησης και συντήρησης

Ο χρήστης πρέπει να εξασφαλίζει ότι όλες οι εργασίες συντήρησης και εγκατάστασης πραγματοποιούνται από εξουσιοδοτημένο και εξειδικευμένο προσωπικό, που είναι επαρκώς ενημερωμένο και μετά από λεπτομερή μελέτη των οδηγιών εγκατάστασης και λειτουργίας. Οι εργασίες στο προϊόν/στην εγκατάσταση πρέπει να πραγματοποιούνται μόνο όταν είναι ακινητοποιημένα. Πρέπει να τηρείται οπωσδήποτε η διαδικασία θέσης εκτός λειτουργίας του μηχανήματος/της εγκατάστασης, όπως περιγράφεται στις οδηγίες εγκατάστασης και λειτουργίας.

Αμέσως μετά την ολοκλήρωση των εργασιών πρέπει να εκτελεστεί επανεγκατάσταση των συσκευών ασφαλείας και προστασίας ή/και επανενεργοποίησή τους.

### 2.7 Αυθαίρετες τροποποιήσεις και κατασκευή ανταλλακτικών

Οι αυθαίρετες τροποποιήσεις και κατασκευή ανταλλακτικών θέτουν σε κίνδυνο την ασφάλεια του προϊόντος και του προσωπικού και ακυρώνουν τις δηλώσεις από μέρους του κατασκευαστή σχετικά με την ασφάλεια. Οι τροποποιήσεις στο προϊόν δεν επιτρέπονται χωρίς την προηγούμενη συγκατάθεση του κατασκευαστή. Η χρήση γνήσιων ανταλλακτικών και παρελκομένων που έχουν εγκριθεί από τον κατασκευαστή διασφαλίζει την ασφάλεια. Η χρήση εξαρτημάτων άλλης προέλευσης απαλλάσσει τον κατασκευαστή από κάθε ευθύνη σχετικά με παρεπόμενες ζημιές.

Η χρήση γνήσιων ανταλλακτικών και παρελκομένων που έχουν εγκριθεί από τον κατασκευαστή διασφαλίζει την ασφάλεια. Η χρήση εξαρτημάτων άλλης προέλευσης απαλλάσσει τον κατασκευαστή από κάθε ευθύνη σχετικά με παρεπόμενες ζημιές.

### 2.8 Ανεπίτρεπτοι τρόποι λειτουργίας

Η λειτουργική ασφάλεια του παρεχόμενου προϊόντος διασφαλίζεται μόνο εφόσον αυτό χρησιμοποιείται σύμφωνα με το κεφάλαιο 4 των οδηγιών εγκατάστασης και

λειτουργίας. Οι οριακές τιμές δεν πρέπει σε καμία περίπτωση να είναι κατώτερες ή ανώτερες των τιμών που ορίζονται στον κατάλογο/το φύλλο στοιχείων.

### 3 Μεταφορά και προσωρινή αποθήκευση

Με την παραλαβή του συστήματος, ελέγξτε ότι δεν υπέστη ζημιά κατά τη μεταφορά. Εάν διαπιστωθούν ζημιές, προβείτε στις απαιτούμενες ενέργειες με τη μεταφορική εταιρεία εντός των αντίστοιχων προθεσμιών.



#### ΠΡΟΣΟΧΗ

##### Μπορεί να προκληθούν ζημιές από τις συνθήκες στο χώρο αποθήκευσης!

Αν πρόκειται να εγκαταστήσετε τον εξοπλισμό αργότερα, αποθηκεύστε τον σε στεγνό χώρο και προστατεύστε τον από κραδασμούς και τυχόν επιδράσεις από εξωτερικούς παράγοντες (υγρασία, παγετό, κ.λπ.).

Εύρος θερμοκρασιών κατά τη μεταφορά και την αποθήκευση:  $-30\text{ }^{\circ}\text{C}$  έως  $+60\text{ }^{\circ}\text{C}$ .

Να χειρίζεστε την εγκατάσταση προσεκτικά για να μην προκαλέσετε ζημιές σε αυτήν πριν την τοποθέτηση.

### 4 Χρήση

Το συγκρότημα εκμετάλλευσης βρόχινου νερού Wilo-RAIN3 παρέχει βρόχινο νερό στις καταναλώσεις από τη δεξαμενή αποθήκευσης βρόχινου νερού (π.χ. υπόγεια δεξαμενή αποθήκευσης βρόχινου νερού). Σε περίπτωση έλλειψης, το συγκρότημα μετάγει την παροχή σε μια δεξαμενή τροφοδοσίας που συνδέεται με το κεντρικό αστικό δίκτυο παροχής νερού. Το συγκρότημα συμμορφώνεται με το πρότυπο EN1717.

Οι κύριες εφαρμογές είναι οι εξής:

#### Προβλεπόμενη χρήση

Τουαλέτες (νερό για καζανάκι)

Πλυντήρια

Άρδευση και ύδρευση κήπων

Ελέγξτε ότι η εφαρμογή συμμορφώνεται με τους τοπικούς κανονισμούς.



#### ΚΙΝΔΥΝΟΣ

##### Το βρόχινο νερό δεν είναι πόσιμο!

Το νερό που ρέει μέσα από το προϊόν δεν θεωρείται πόσιμο ανεξαρτήτως της προέλευσής του. Το αυτοκόλλητο με την ένδειξη «Μη πόσιμο νερό» πρέπει να τοποθετηθεί επάνω στο προϊόν, σε εμφανή θέση.

Οι απευθείας συνδέσεις μεταξύ των κεντρικών δικτύων ύδρευσης και βρόχινου νερού απαγορεύονται!



#### ΠΡΟΕΙΔΟΠΟΙΗΣΗ

##### Κίνδυνος έκρηξης!

Η χρήση αυτής της αντλίας για την κυκλοφορία/άντληση εύφλεκτων υγρών ή εκρηκτικών απαγορεύεται.

### 5 Στοιχεία για το προϊόν

#### 5.1 Κωδικοποίηση τύπου

Παράδειγμα: Wilo-RAIN 3-25 EM	
Wilo	Εμπορική ονομασία
RAIN	Σύστημα εκμετάλλευσης βρόχινου νερού
3	Επίπεδο προϊόντος (1 για βασικό επίπεδο, 3 για επίπεδο premium)
2	Ονομαστική παροχή Q σε $\text{m}^3/\text{h}$

<b>Παράδειγμα: Wilo-RAIN 3-25 EM</b>	
<b>5</b>	Αριθμός πτερωτών
<b>EM</b>	Μονοφασικό

## 5.2 Τεχνικά στοιχεία

Γενικά χαρακτηριστικά	Wilo-RAIN3
Ηλεκτρική τάση	1 ~ 230 V
Συχνότητα	50 Hz
Καλώδιο ηλεκτρικής τροφοδοσίας	Μήκος 3 m
Κατανάλωση τροφοδοσίας	Δείτε πινακίδα τύπου
Ονομαστικό ρεύμα	Δείτε πινακίδα τύπου
Βαθμός προστασίας	IPX4
Μέγ. ταχύτητα ροής	Δείτε πινακίδα τύπου
Μέγ. μανομετρικό ύψος	Δείτε πινακίδα τύπου
Μέγ. πίεση λειτουργίας	8 bar
Επιτρεπόμενη πίεση στην πλευρά αναρρόφησης	Μέγ. -0,8 έως 1,2 bar
Πίεση ενεργοποίησης	1,5 bar
Θερμοκρασία περιβάλλοντος	+ 5 °C έως + 40 °C
Επαφή ρελέ συναγερμού	ναι
Γεωμετρικό μανομετρικό ύψος αναρρόφησης	Μέγ. 8m
Επιτρεπτό υγρό	PH 5 έως 8
Προστασία κινητήρα	Ενσωματωμένο αισθητήριο θερμικής προστασίας
Επιτρεπτή θερμοκρασία υγρού	+ 5 °C έως + 30 °C
Στάθμη θορύβου	Μέχρι 56 dB(A) (σε απόσταση 1 m από το συγκρότημα με ξύλινη τοιχοποιία σε ακουστικό δωμάτιο)
Διαστάσεις (ΜxΠxΥ)	642 x 260 x 715
Χωρητικότητα δεξαμενής τροφοδοσίας	11 λίτρα
Σύνδεση εκροής	Rp 1" περιστροφικό παξιμάδι με σπείρωμα
Σύνδεση αναρρόφησης	Rp 1" περιστροφικό παξιμάδι με σπείρωμα
Σύνδεση παροχής νερού με το δίκτυο	R 3/4" (αρσενικό)
Υπερχείλιση δεξαμενής τροφοδοσίας	Εγκαταστήστε σωλήνα αποστράγγισης Ø19-21 (παρέχεται από τον πελάτη). Σε περίπτωση μεγάλης διαρροής, ένα άνοιγμα επιτρέπει την ελεύθερη ροή του νερού σύμφωνα με το πρότυπο EN 1717
Καθαρό βάρος (+/- 10 %)	30 kg

### 5.3 Διαστάσεις

Βλ. Fig. 1

### 5.4 Περιεχόμενο παράδοσης

Η συσκευασία του Wilo-RAIN3 περιλαμβάνει:

Βλ. Σχ. 2

- Σύστημα,
- Αισθητήρας στάθμης,
- Ούπατ βιδών,
- Οδηγίες εγκατάστασης και λειτουργίας,
- Αυτοκόλλητα «Μη πόσιμο νερό» και «Εμποδίστε τον παγετό/Μην εκθέτετε σε συνθήκες παγετού».

## 6 Περιγραφή

### 6.1 Περιγραφή προϊόντος

Η εγκατάσταση αποτελείται από μια αυτόματης αναρρόφησης φυγοκεντρική αντλία που παρέχει βρόχινο νερό το οποίο αναρροφάται από μια δεξαμενή (Fig. 4, στοιχείο 17) στα σημεία κατανάλωσης μέσω των σωληνώσεων εγκατάστασης (Fig. 4, στοιχείο 16).

Ταυτόχρονα, ο ρυθμιστής (Fig. 3, στοιχείο 2) διασφαλίζει τα εξής:

- Τη συνέχεια της παροχής νερού μετάνοντας την τρίοδη βάνα (Fig. 3, στοιχείο 6) στο κεντρικό δίκτυο παροχής νερού, όταν η στάθμη βρόχινου νερού στην δεξαμενή αποθήκευσης βρόχινου νερού είναι πολύ χαμηλή.
- Αυτόματη εκκίνηση και διακοπή της αντλίας.
- Προστασία ξηρής λειτουργίας της αντλίας σε περίπτωση έλλειψης νερού.

Η δεξαμενή τροφοδοσίας 11 λίτρων (Fig. 3, στοιχείο 3.) έχει σχεδιαστεί σύμφωνα με το πρότυπο EN1717 (τύπος αποσύνδεσης AB) και διασφαλίζει το διαχωρισμό του βρόχινου νερού από το κεντρικό δίκτυο παροχής μέσω κενού αέρος.

Η δεξαμενή τροφοδοσίας πληρώνεται με νερό από το κεντρικό δίκτυο μέσω ενός πλωτηροδιακόπτη (Fig. 3-4, στοιχείο 4). Σε περίπτωση αστοχίας, η υπερχειλίση νερού οδηγείται ελεύθερα στην αποχέτευση. Ο εύκαμπτος σωλήνας συλλογής της υπερχειλίσης (Fig. 3-4, στοιχείο 9) δεν περιλαμβάνεται.

#### Επεξήγηση Fig. 3 και 4

Μαύρο βέλος: αναρρόφηση

Λευκό βέλος: κατάθλιψη

1. Σετ αντλίας
2. Ρυθμιστής
3. Δεξαμενή τροφοδοσίας
4. Σύνδεση δικτύου παροχής νερού (G3/4")
5. Αισθητήρας στάθμης πλήρωσης προς εγκατάσταση εσωτερικά της δεξαμενής αποθήκευσης βρόχινου νερού
6. Τρίοδη βάνα
7. Σύνδεση εύκαμπτου σωλήνα κατάθλιψης (περιστροφικό παξιμάδι G1")
8. Σύνδεση εύκαμπτου σωλήνα αναρρόφησης (περιστροφικό παξιμάδι G1")
9. Σύνδεση εκροής προς την αποχέτευση ακαθάρτων υδάτων (Ø19)
10. Ηλεκτρική τροφοδοσία
11. Κάλυμμα
12. Βαλβίδα αντεπιστροφής της δεξαμενής τροφοδοσίας
13. Αισθητήριο υπερχειλίσης
14. Πινακίδα τύπου
15. Wilo-RAIN3
16. Σωλήνες εγκατάστασης
17. Δεξαμενή αποθήκευσης βρόχινου νερού

## 6.2 Χαρακτηριστικά ρυθμιστή

Ο ρυθμιστής Wilo-RAIN3 διασφαλίζει τα εξής:

- Την εκκίνηση/διακοπή της αντλίας σύμφωνα με την πίεση και την ταχύτητα ροής της παροχής νερού.
- Τον αισθητήρα στάθμης πλήρωσης της δεξαμενής αποθήκευσης βρόχινου νερού
- Την τρίοδη βάνα, η οποία βρίσκεται εξ ορισμού σε λειτουργία βρόχινου νερού και μετάγει την παροχή στο κεντρικό δίκτυο παροχής νερού της δεξαμενής τροφοδοσίας, όταν η στάθμη βρόχινου νερού στην δεξαμενή αποθήκευσης βρόχινου νερού είναι πολύ χαμηλή.
- Την ανίχνευση υπερχειλίσης στην δεξαμενή τροφοδοσίας.
- Την αυτόματη μεταγωγή στη λειτουργία κεντρικού δικτύου παροχής νερού για διάστημα 3 λεπτών (τιμή ρυθμίσιμη στο μενού 5.56, δείτε το κεφάλαιο 6,4) για την ανανέωση του νερού στην δεξαμενή τροφοδοσίας, εάν δεν έχει χρησιμοποιηθεί για 3 συνεχόμενες εβδομάδες (τιμή ρυθμίσιμη στο μενού 5.55) ακόμη και εάν η στάθμη βρόχινου νερού στη δεξαμενή αποθήκευσης βρόχινου νερού είναι υψηλή.

Διατίθενται πρόσθετες εισοδοί και έξοδοι για τον έλεγχο προαιρετικών συσκευών ή για την επικοινωνία:

- Ανίχνευση ροής επιστροφής στη δεξαμενή αποθήκευσης βρόχινου νερού.
- Μια βυθιζόμενη αντλία δεξαμενής αποθήκευσης βρόχινου νερού (230V, μέγ. 3A) μπορεί να συνδεθεί στο ρυθμιστή (δείτε κεφάλαιο 7.5) για την αντιμετώπιση πιθανών προβλημάτων αναρρόφησης σε περίπτωση υπέρβασης της μέγιστης μανομετρικής πίεσης της κεντρικής αντλίας (π.χ. υπερβολικό βάθος δεξαμενής αποθήκευσης βρόχινου νερού, πολύ μεγάλο μήκος σωλήνωσης). Η μανομετρική

κεφαλή μηδενικής ροής της αντλίας δεν πρέπει να υπερβαίνει το 1 bar. Η αντλία της δεξαμενής αποθήκευσης βρόχινου νερού ενεργοποιείται, όταν ενεργοποιείται αυτόματα ή χειροκίνητα η λειτουργία «βρόχινο νερό». Η Wilo διαθέτει αντλίες για αυτές τις περιπτώσεις. Επικοινωνήστε με τον εγκαταστάτη σας.

→ Μια ψυχρή επαφή διέγερσης ενεργοποιεί έναν προαιρετικό εξωτερικό συναγερμό (δείτε Κεφάλαιο 7.5). Ή υποδεικνύει μια αστοχία του συστήματος.



### ΕΙΔΟΠΟΙΗΣΗ

Η αντλία της δεξαμενής αποθήκευσης βρόχινου νερού, ο εξωτερικός συναγερμός και ο αισθητήρας ροής επιστροφής δεν παρέχονται με την εγκατάσταση.

### Ανίχνευση υπερχειλίσσης στην δεξαμενή τροφοδοσίας

Το Wilo-RAIN3 διαθέτει αισθητήρα υπερχειλίσσης στην δεξαμενή τροφοδοσίας. Σε περίπτωση διαρροής ή εάν ο πλωτήροδιακόπτης δεν είναι πλήρως κλειστός, η αστοχία υπερχειλίσσης υποδεικνύεται και η εγκατάσταση μετάγει την παροχή στο κεντρικό δίκτυο παροχής νερού, μέχρι η στάθμη νερού στην δεξαμενή τροφοδοσίας να μειωθεί. Εάν η στάθμη νερού στην δεξαμενή τροφοδοσίας παραμένει σε κρίσιμο επίπεδο, ενεργοποιείται ο ηχητικός συναγερμός.

Αυτή η ένδειξη βλάβης υπερχειλίσσης διαγράφεται, μόλις η στάθμη νερού επιστρέψει στην ονομαστική τιμή και με μια ενέργεια στην οθόνη αφής. Εάν η βλάβη παραμένει ενεργή, η εγκατάσταση πρέπει να ελεγχθεί και η δεξαμενή τροφοδοσίας πρέπει να αφαιρεθεί για έλεγχο (δείτε κεφάλαιο 7.3).

### 6.3 Διεπαφή ρυθμιστή

Το Wilo-RAIN3 διαθέτει οθόνη αφής LCD για την παρακολούθηση της χρήσης βρόχινου νερού και για τη ρύθμιση των παραμέτρων της εγκατάστασης σύμφωνα με τις απαιτήσεις.

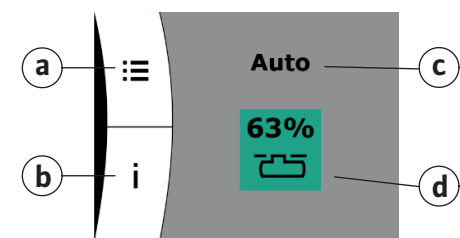
**Προφύλαξη οθόνης (εάν δεν εκτελεστεί ενέργεια στην οθόνη αφής για 30 δευτερόλεπτα):**

α: Ρύθμιση

β: Πληροφορίες Wilo-RAIN3

γ: Τρόπος λειτουργίας (Αυτόματη – Χειροκίνητη)

δ: Τρόπος παροχής (Βρόχινο νερό – Παροχή νερού από το δίκτυο)



**Εάν η οθόνη αφής είναι ενεργή:**

α: Αυτό το εικονίδιο επιτρέπει την τροποποίηση της πίεσης λειτουργίας παροχής

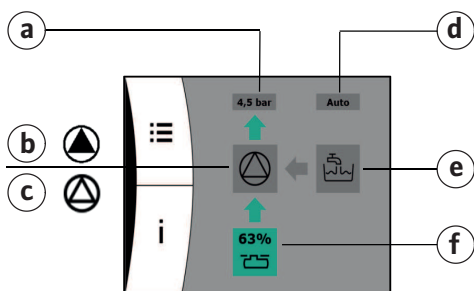
β: Αντλία σε λειτουργία

γ: Αντλία σταματημένη


δ: Αυτό το εικονίδιο επιτρέπει την επιλογή της ακόλουθης λειτουργίας (Αυτόματη – Χειροκίνητη – Διακοπή)

ε: Αυτό το εικονίδιο θέτει σε αναγκαστική χρήση νερού από το δίκτυο παροχής

στ: Αυτό το εικονίδιο θέτει σε αναγκαστική χρήση βρόχινου νερού



### ΕΙΔΟΠΟΙΗΣΗ

Εάν το σύμβολο  είναι ορατό, οι μηχανισμοί κίνησης είναι σε θέση "OFF". Θα χρειαστεί να το ενεργοποιήσετε στο μενού 3.01 στο κεφάλαιο 6.4

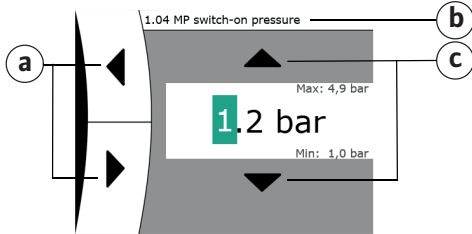
### 6.4 Ρυθμίσεις

Το μενού ρυθμίσεων επιτρέπει την προσαρμογή της πίεσης στο σύστημα και την επιλογή μεταξύ πολλών λειτουργιών και ρυθμίσεων. Επιτρέπει επίσης την προβολή των παραμέτρων εγκατάστασης, του χρόνου λειτουργίας, κ.λπ.

Σε περίπτωση σφάλματος (ενεργός συναγερμός), η οθόνη αφής γίνεται κόκκινη. Μόλις το πρόβλημα επιλυθεί, είναι απαραίτητο να εκτελεστεί «επαναφορά» στην οθόνη αφής για την επιστροφή στην κανονική λειτουργία. Οι τιμές μπορούν να αλλάξουν με το επάνω και κάτω βέλος:

**ΕΙΔΟΠΟΙΗΣΗ**

Υπάρχουν 3 επίπεδα μενού. Εξ ορισμού, είναι ενεργοποιημένο το επίπεδο 1. Για την τροποποίηση των παραμέτρων άλλων επιπέδων, θα πρέπει να τα ξεκλειδώσετε στο κεφάλαιο 7.01. Εάν δεν εκτελεστεί ενέργεια για 6 λεπτά, η εγκατάσταση επανέρχεται ξανά στο επίπεδο 1. Το επίπεδο 3 είναι δεσμευμένο για το προσωπικό σέρβις της Wilo.

**Παράδειγμα μενού ονομαστικής τιμής:**

α: Επιλογή παραμέτρου προς ρύθμιση – Επιστροφή σε άλλο επίπεδο μενού

β: Γραμμή πλοήγησης

γ: Μετακίνηση πλοήγησης προς τα επάνω και προς τα κάτω

**Μενού και δευτερεύοντα μενού**

MP: Κύρια αντλία HiMulti3

CP: Αντλίες δεξαμενής

TWM: Λειτουργία νερού βρύσης

RWM: Λειτουργία βρόχινου νερού

Αρ. μενού	Παράμετρος / πληροφορίες	Ελάχ.	Μέγ.	Κείμενο	Προρυθμισμένη τιμή	Μονάδα	Επίπεδο πρόσβασης	Περιγραφή
1.00	Ονομαστικές τιμές						1	Δευτερεύον μενού για τιμές που σχετίζονται με τη ρύθμιση της ονομαστικής τιμής
1.04	Πίεση ενεργοποίησης MP	1,0	4,9		1,2	bar	1	Ρύθμιση πίεσης για την ενεργοποίηση του MP
1.05	Πίεση απενεργοποίησης MP	1,0	4,9		3,5 (HiMulti3-24), 4,4 (HiMulti3-25), 4,9 (HiMulti3-45)	bar	1	Η ρύθμιση πίεσης για την απενεργοποίηση του MP εξαρτάται από την επιλεγμένη καμπύλη στο μενού 5.04. Η τιμή ρύθμισης πρέπει να είναι τουλάχιστον 0,5 bar υψηλότερη από την πίεση ενεργοποίησης
1.06	Καθυστέρηση διακοπή MP	1,0	120		20	s	2	Η καθυστέρηση για τη διακοπή μιας αντλίας αφού επιτευχθεί η τιμή κατωφλίου διακοπής και η τρέχουσα τιμή παραμένει πάνω από αυτή
1.18	Χρόνος εκκίνησης CP	-60	+60		20	s	2	Χρόνος εκκίνησης που σχετίζεται με την εκκίνηση του MP
1.19	Χρόνος διακοπής CP	-60	+60		+2	s	2	Χρόνος διακοπής που σχετίζεται με την εκκίνηση του MP
1.25	Άλμα πίεσης στο TWM	-0,7	+0,7		+0,2	bar	2	Καθορίζει τη διαφορά της πίεσης απενεργοποίησης μεταξύ των TWM και RWM
1.26	Καθυστέρηση μειωμένης πίεσης απενεργοποίησης	0	300		30	s	2	Για την προστασία της αντλίας κατά τη λειτουργία της και για να μην φθάνει η αντλία την πίεση απενεργοποίησης, μπορεί να οριστεί ένα χρονικό διάστημα στο μενού 1.26 μετά το οποίο θα μειώνεται η πίεση απενεργοποίησης. Καθορίζει το χρόνο μετά τον οποίο η πίεση απενεργοποίησης θα μειώνεται κατά την τιμή που ρυθμίστηκε στο μενού 1.27.

Αρ. μενού	Παράμετρος / πληροφορίες	Ελάχ	Μέγ.	Κείμενο	Προρυθμισμένη τιμή	Μονάδα	Επίπεδο πρόσβασης	Περιγραφή
1.27	Μειωμένη ονομαστική πίεση	0	1,0		0,2	bar	2	Καθορίζει την ονομαστική πίεση στην οποία η πίεση απενεργοποίησης θα μειωθεί μετά το χρόνο καθυστέρησης που ορίζεται στο μενού 1.26.

Αρ. μενού	Παράμετρος / πληροφορίες	Ελάχ	Μέγ.	Κείμενο	Προρυθμισμένη τιμή	Μονάδα	Επίπεδο πρόσβασης	Περιγραφή
2.00	Ρυθμίσεις επικοινωνίας						1	
3.00	Λειτουργία						1	Ο τρόπος λειτουργίας του πίνακα, των αντλιών και των βανών, εάν περιλαμβάνονται
3.01	Μηχανισμοί κίνησης			OFF ON	OFF		1	Ο τρόπος λειτουργίας του πίνακα μπορεί να είναι είτε ενεργοποιημένοι ή απενεργοποιημένοι μηχανισμοί κίνησης
3.02	Λειτουργία MP			OFF Χειροκίνητη Αυτόματη	Αυτόματη		2	Η λειτουργία του MP μπορεί να είναι χειροκίνητη απενεργοποίηση, χειροκίνητη ενεργοποίηση ή αυτόματη
3.03	Λειτουργία CP			OFF Χειροκίνητη Αυτόματη	Αυτόματη		2	Η λειτουργία του CP μπορεί να είναι χειροκίνητη απενεργοποίηση, χειροκίνητη ενεργοποίηση ή αυτόματη
3.06	Λειτουργία τρίοδης βάνας			Βρόχινο νερό Νερό βρύσης Αυτόματη	Αυτόματη		1	Η λειτουργία της τρίοδης βάνας μπορεί να είναι χειροκίνητη για το RWM, χειροκίνητη για το TWM ή αυτόματη
3.10	Χρόνος λειτουργίας MP στη χειροκίνητη λειτουργία	0	180		120	s	2	Χρόνος λειτουργίας του MP στη χειροκίνητη λειτουργία. Μετά το χρόνο λειτουργίας, η λειτουργία MP θα είναι OFF. 0s σημαίνει απεριόριστο χρόνο λειτουργίας
3.11	Χρόνος λειτουργίας CP στη χειροκίνητη λειτουργία	0	180		120	s	2	Χρόνος λειτουργίας του CP στη χειροκίνητη λειτουργία. Μετά το χρόνο λειτουργίας, η λειτουργία CP θα είναι OFF. 0s σημαίνει απεριόριστο χρόνο λειτουργίας

Αρ. μενού	Παράμετρος / πληροφορίες	Ελάχ	Μέγ.	Κείμενο	Προρυθμισμένη τιμή	Μονάδα	Επίπεδο πρόσβασης	Περιγραφή
4.00	Πληροφορίες						1	Οι τρέχουσες τιμές λειτουργίας του πίνακα και των αντλιών
4.02	Τρέχουσα τιμή πίεσης	0.0	10.0			bar	1	Η τρέχουσα πίεση, όπως αναφέρεται από τον αισθητήρα πίεσης
4.04	Τρέχουσες καταστάσεις βανών			Βρόχινο νερό, Νερό βρύσης, Αυτόματη λειτουργία			1	Η κατάσταση των εγκατεστημένων βανών μπορεί να είναι κλειστή, ανοιχτή ή αυτόματη λειτουργία

Αρ. μενού	Παράμετρος / πληροφορίες	Ελάχισ.	Μέγ.	Κείμενο	Προρρυθμισμένη τιμή	Μονάδα	Επίπεδο πρόσβασης	Περιγραφή
4.08	Τρέχουσα στάθμη νερού στη δεξαμενή αποθήκευσης βρόχινου νερού	0	1000			cm	1	Η τρέχουσα στάθμη βρόχινου νερού στη δεξαμενή αποθήκευσης βρόχινου νερού
4.09	Η τρέχουσα χωρητικότητα νερού στη δεξαμενή αποθήκευσης βρόχινου νερού	0	100			%	1	Η υπολογισμένη τιμή χωρητικότητας νερού στη δεξαμενή, εάν το σχήμα της δεξαμενής αποθήκευσης βρόχινου νερού καθορίζεται στο μενού
4.12	Συνολικός χρόνος λειτουργίας του πίνακα	0	0429 4967 295		0	h	1	Συνολικός χρόνος λειτουργίας. Ο παλμός χρόνου στις εσωτερικές μετρήσεις μετρά σε λεπτά, αντίθετα με τη μονάδα οθόνης.
4.13	Χρόνος λειτουργίας MP	0	6553 5		0	h:mi n	1	Χρόνος λειτουργίας του MP
4.14	Χρόνος λειτουργίας CP	0	6553 5		0	h:mi n	1	Χρόνος λειτουργίας του CP
4.17	Σύνολο κύκλων λειτουργίας του πίνακα	0	6553 5		0		1	Ο αριθμός κύκλων λειτουργίας του πίνακα
4.18	Κύκλοι μεταγωγής MP	0	6553 5		0		1	Ο αριθμός των κύκλων ενεργοποίησης του MP
4.19	Κύκλοι μεταγωγής CP	0	6553 5		0		1	Ο αριθμός των κύκλων ενεργοποίησης του CP
4.22	Σειριακός αριθμός διακοπτικού υλικού	0	9999 9999 9		0		1	Αναγνωριστικό πίνακα
4.24	Έκδοση λογισμικού	0	9999		V5.000		1	Η έκδοση λογισμικού της εγκατεστημένης εφαρμογής

**Σε αυτό το μενού πρέπει να ρυθμιστούν παράμετροι όπως οι διαστάσεις της δεξαμενής αποθήκευσης βρόχινου νερού**

Αρ. μενού	Παράμετρος / πληροφορίες	Ελάχισ.	Μέγ.	Κείμενο	Προρρυθμισμένη τιμή	Μονάδα	Επίπεδο πρόσβασης	Περιγραφή
5.00	Εγκατάσταση						1	Οι ρυθμίσεις που αφορούν στην εγκατάσταση του πίνακα σε ένα σύστημα
5.04	Τύπος αντλίας			HiMulti3-24, HiMulti3-25, HiMulti3-45	Χρησιμοποιείται η τελευταία ρύθμιση		3	Επιλέξτε τον τύπο αντλίας για να καθορίσετε τις καμπύλες αντλίας ώστε να λάβετε τη βελτιστοποιημένη πίεση ρύθμισης για την απενεργοποίηση, ανατρέξτε στο μενού 1.05



Αρ. μενού	Παράμετρος / πληροφορίες	Ελάχ.	Μέγ.	Κείμενο	Προρυθμισμένη τιμή	Μονάδα	Επίπεδο πρόσβασης	Περιγραφή
5.05	Αριθμός CP	0	1		0		2	Περιέχει τον αριθμό αντλιών που σχετίζονται με μια δεξαμενή
5.11	Εύρος αισθητήρα πίεσης	0.0	16.0		10.0	bar	3	Καθορίζει το εύρος του εγκατεστημένου αναλογικού αισθητήρα πίεσης
5.21	Εύρος αισθητήρα στάθμης δεξαμενής	0.0	25.0		5.00	m	3	Καθορίζει το εύρος του εγκατεστημένου αισθητήρα στη δεξαμενή
5.22	Ύψος εγκατάστασης αισθητήρα στάθμης	1	1000		15	cm	3	Απόσταση μεταξύ της στάθμης του εδάφους και του ύψους εγκατάστασης του αισθητήρα
5.24	Τιμή υπερχείλισης δεξαμενής	1	1000		<5.51>+5	cm	3	Αναφέρεται η τιμή κατωφλίου πάνω από την υπερχείλιση της δεξαμενής (για την απόσταση δείτε 5.51) 5.22 < 5.51 < 5.24 < 5.29
5.26	Σχήμα δεξαμενής			κανένα, ορθογώνιο - κυλινδρικό, κυλινδρικό οριζόντιο - σφαιρικό	ορθογώνιο		2	Εάν η δεξαμενή έχει καθορισμένο σχήμα, αυτό μπορεί να επιλεγεί και να χρησιμοποιηθεί για τον υπολογισμό της χωρητικότητας νερού
5.29	Ύψος/διάμετρος δεξαμενής	1	1000		110	cm	3	Εάν επιλεγεί κυλινδρικό οριζόντιο ή σφαιρικό σχήμα δεξαμενής που απαιτεί τιμή διαμέτρου, αυτή καθορίζεται εδώ για τον υπολογισμό της χωρητικότητας 5.22 < 5.51 < 5.24 < 5.29
5.40	Δοκιμαστική λειτουργία αντλίας				Off, on		2	Ενεργοποιεί ή απενεργοποιεί τη δοκιμαστική λειτουργία της αντλίας
5.42	Διάστημα δοκιμαστικής λειτουργίας αντλίας	1	336		24	h	2	Το διάστημα μεταξύ δοκιμαστικών λειτουργιών της αντλίας ή μετά το σταμάτημα της αντλίας μέχρι την επόμενη δοκιμαστική λειτουργία της αντλίας
5.43	Διάρκεια δοκιμαστικής λειτουργίας αντλίας	1	60		5	s	2	Ο χρόνος λειτουργίας της αντλίας σε δοκιμαστική λειτουργία αντλίας
5.51	Τιμή υπερχείλισης κατωφλίου δεξαμενής	1	1000		100	cm	3	Αναφέρεται η στάθμη κατωφλίου στη δεξαμενή πάνω από το όριο υπερχείλισης. 5.22 < 5.51 < 5.24 < 5.29
5.52	Τιμή κατωφλίου νερό βρύσης στη δεξαμενή	1	1000		<5.22> +10	cm	2	Η στάθμη κατωφλίου κάτω από την οποία εκτελείται εναλλαγή σε TWM (για την απόσταση ανατρέξτε στο 5.22) 5.22 < 5.52 < 5.53 < 5.51
5.53	Τιμή κατωφλίου βρόχινου νερού στη δεξαμενή	1	1000		<5.22> +10	cm	2	Η στάθμη κατωφλίου πάνω από την οποία εκτελείται εναλλαγή σε RWM (για την απόσταση ανατρέξτε στο 5.52) 5.22 < 5.52 < 5.53 < 5.51

Αρ. μενού	Παράμετρος / πληροφορίες	Ελάχ.	Μέγ.	Κείμενο	Προρρυθμισμένη τιμή	Μονάδα	Επίεδο πρόσβασης	Περιγραφή
5.54	Προστασία από αβεστοποίηση (άλατα)	0	7		7	δ	2	Για την προστασία της βάνας από την αβεστοποίηση, είναι δυνατό να εκτελείται λειτουργία κατά διαστήματα, όπως ορίζεται σε αυτή την παράμετρο
5.55	Έκπλυση εγκατάστασης	1	31		7	δ	2	Για τον καθαρισμό της δεξαμενής τροφοδοσίας κατά διαστήματα, μπορεί να εκτελείται έκπλυση με καθαρό νερό μετά το διάστημα που ορίζεται εδώ
5.56	Διάρκεια έκπλυσης	1	9		3	λεπτά	2	Συνολικός χρόνος κατά τον οποίο η αντλία πρέπει να λειτουργήσει σε TWM για τις επόμενες λειτουργίες της αντλίας. Μετά από αυτό το χρόνο είναι ξανά δυνατή η λειτουργία RWM.
5.57	Μέγ. χρόνος λειτουργίας αντλίας	0	360		0	λεπτά	2	Η αντλία δεν πρέπει να λειτουργεί περισσότερο από το διάστημα που ορίζεται εδώ, διαφορετικά ενεργοποιείται συναγερμός. 0s σημαίνει απεριόριστος χρόνος λειτουργίας χωρίς μήνυμα συναγερμού
5.59	Συμπεριφορά ενδείξεων βλάβης			Αύξηση - Πτώση	Fall		2	κανένα - ή ένα - σήμα σε περίπτωση βλάβης
5.61	Ελάχιστη πίεση	0,7	1,0		1,0	bar	2	Η τιμή κατωφλίου πίεσης κάτω από την οποία ανιχνεύεται ξηρή λειτουργία
5.62	Καθυστέρηση προστασίας ξηρής λειτουργίας	1	180		15	s	2	Η καθυστέρηση για την ανίχνευση ξηρής λειτουργίας. Αποτρέπει την ψευδή ανίχνευση ξηρής λειτουργίας για σύντομους παλμούς της εισόδου
5.63	Διάρκεια ξηρής λειτουργίας νερού βρύσης	1	180		20	s	2	Χρόνος σε TWM για τη δημιουργία της ελάχιστης πίεσης
5.64	Διάρκεια ξηρής λειτουργίας βρόχινου νερού	1	180		30	s	2	Χρόνος σε RWM για τη δημιουργία της ελάχιστης πίεσης
5.70	Μέγιστος αριθμός κύκλων λειτουργίας αντλίας ανά ώρα	1	60		35	1/h	2	Πρόκληση συναγερμού όταν η αντλία εκκινείται συχνότερα από αυτή την τιμή κατωφλίου

Αρ. μενού	Παράμετρος / πληροφορίες	Ελάχ.	Μέγ.	Κείμενο	Προρρυθμισμένη τιμή	Μονάδα	Επίεδο πρόσβασης	Περιγραφή
6.00	Συναγερμός						1	Το δευτερεύον μενού περιέχει τους δέκα πλέον πρόσφατους κωδικούς σφάλματος για τους συναγερμούς που εμφανίστηκαν στον πίνακα κατά τη λειτουργία

Αρ. μενού	Παράμετρος / πληροφορίες	Ελάχ	Μέγ.	Κείμενο	Προρυθμισμένη τιμή	Μονάδα	Επίπεδο πρόσβασης	Περιγραφή
6.01	Απόρριψη συναγερμού			OFF - Επαναφορά	OFF		1	Χρησιμοποιήστε αυτό το στοιχείο για να εκτελέσετε επαναφορά όλων των συναγερμών που μπορούν να αναιρεθούν
6.02	Ιστορικό συναγερμών 0 (νεότερο στοιχείο)	0	2550		0		1	Ο πλέον πρόσφατος κωδικός σφάλματος
6.03	Ιστορικό συναγερμών 1	0	2550		0		1	Ο δεύτερος πλέον πρόσφατος κωδικός σφάλματος
6.04	Ιστορικό συναγερμών 2	0	2550		0		1	Ο τρίτος πλέον πρόσφατος κωδικός σφάλματος
6.05	Ιστορικό συναγερμών 3	0	2550		0		1	...
6.06	Ιστορικό συναγερμών 4	0	2550		0		1	...
6.07	Ιστορικό συναγερμών 5	0	2550		0		1	...
6.08	Ιστορικό συναγερμών 6	0	2550		0		1	...
6.09	Ιστορικό συναγερμών 7	0	2550		0		1	...
6.10	Ιστορικό συναγερμών 8	0	2550		0		1	...
6.11	Ιστορικό συναγερμών 9, παλαιότερο στοιχείο	0	2550		0		1	Οι δέκα πλέον πρόσφατοι κωδικοί σφάλματος

Αρ. μενού	Παράμετρος / πληροφορίες	Ελάχ	Μέγ.	Κείμενο	Προρυθμισμένη τιμή	Μονάδα	Επίπεδο πρόσβασης	Περιγραφή
7.00	Ρύθμιση						1	Καθολική παράμετρος που αφορά τον πίνακα και την εγκατάσταση
7.01	Ξεκλειδωμα τροποποίησης παραμέτρων			Επίπεδο 1 - Επίπεδο 2 - Επίπεδο 3	Επίπεδο 1		1	Ξεκλειδώνει όλες τις παραμέτρους που μπορούν να τροποποιηθούν σε όλο το μενού. Εάν δεν ξεκλειδωθούν, οι παράμετροι είναι μόνο για ανάγνωση. Εάν δεν εκτελεστεί καμία ενέργεια στην οθόνη αφής τα επόμενα 6 λεπτά, οι παράμετροι κλειδώνουν ξανά

Αρ. μενού	Παράμετρος / πληροφορίες	Ελάχ	Μέγ.	Κείμενο	Προρυθμισμένη τιμή	Μονάδα	Επίεδο πρόσβασης	Περιγραφή
7.04	Σειριακός αριθμός	0	9999 9999 9				-	Εδώ πρέπει να ρυθμιστεί το μοναδικό αναγνωριστικό του πίνακα για την ταυτοποίηση κάθε πίνακα. Το αναγνωριστικό δεν μπορεί να τροποποιηθεί ξανά.
7.05	Αριθμός εξοπλισμού	0	9999 9999 9		0		3	Εδώ πρέπει να ρυθμιστεί το μοναδικό αναγνωριστικό του πίνακα για τη διευκόλυνση της αναγνώρισης για το σέρβις κάθε πίνακα (9 ψηφία)
7.06	Ενέργειες κύριας οθόνης			OFF - ON	ON		2	Επιτρέπει την ενέργεια ενεργοποίησης στην κύρια οθόνη
7.09	Επαναφορά ιστορικού συναγεμρών			OFF - Επαναφορά	OFF		3	Χρησιμοποιήστε αυτό το στοιχείο για να διαγράψετε το ιστορικό συναγεμρών
7.10	Φόρτωση εργοστασιακών ρυθμίσεων			OFF - ON	OFF		3	Εκτελεί φόρτωση των εργοστασιακών ρυθμίσεων, με εξαίρεση όλους τους μετρητές και το μενού 5.04
7.11	Μηδενισμός πληροφοριών αντλίας			OFF - Κύρια αντλία - Αντλία δεξαμενής	OFF		3	Εκτελεί επαναφορά των πληροφοριών MP ή CP ως προς το χρόνο λειτουργίας και τους κύκλους μεταγωγής
7.12	Γλώσσες μενού			Αγγλικά, Γαλλικά, Γερμανικά, Τσέχικα, Σλοβάκικα, Ολλανδικά	Αγγλικά		2	Επιλογή γλώσσας μενού
7.20	E140 Μέγιστος αριθμός κύκλων λειτουργίας αντλίας ανά ώρα	0	6553 5				1	Μετρητής του κωδικού σφάλματος E140 με την πλέον πρόσφατη χρονική σήμανση
7.21	E40.1 Σφάλμα αισθητήρα πίεσης	0	6553 5				1	Μετρητής του κωδικού σφάλματος E40.1 με την πλέον πρόσφατη χρονική σήμανση
7.22	E062.1 Ξηρή λειτουργία RWM	0	6553 5				1	Μετρητής του κωδικού σφάλματος E062.1 με την πλέον πρόσφατη χρονική σήμανση
7.23	E062.2 Ξηρή λειτουργία TWM	0	6553 5				1	Μετρητής του κωδικού σφάλματος E062.2 με την πλέον πρόσφατη χρονική σήμανση
7.24	E141 Μέγ. χρόνος λειτουργίας αντλίας	0	6553 5				1	Μετρητής του κωδικού σφάλματος E141 με την πλέον πρόσφατη χρονική σήμανση
7.25	E66.0 Υπερχείλιση δεξαμενής τροφοδοσίας	0	6553 5				1	Μετρητής του κωδικού σφάλματος 66.0 με την πλέον πρόσφατη χρονική σήμανση
7.26	E065 Επιστροφή ροής δεξαμενής	0	6553 5				1	Μετρητής του κωδικού σφάλματος E065 με την πλέον πρόσφατη χρονική σήμανση

Αρ. μενού	Παράμετρος / πληροφορίες	Ελάχ.	Μέγ.	Κείμενο	Προρυθμισμένη τιμή	Μονάδα	Επίπεδο πρόσβασης	Περιγραφή
7.27	E66.1 Υπερχείλιση δεξαμενής	0	65535				1	Μετρητής του κωδικού σφάλματος E66.1 με την πλέον πρόσφατη χρονική σήμανση
7.28	E66.2 Συναγερμός υψηλής στάθμης νερού δεξαμενής	0	65535				1	Μετρητής του κωδικού σφάλματος E66.2 με την πλέον πρόσφατη χρονική σήμανση
7.29	E40.0 Σφάλμα αισθητήρα στάθμης	0	65535				1	Μετρητής του κωδικού σφάλματος E40.0 με την πλέον πρόσφατη χρονική σήμανση
7.30	Επαναφορά μετρητών σφαλμάτων			OFF - Επαναφορά	OFF		3	Εκτελεί επαναφορά των μετρητών όλων των σφαλμάτων

## 7 Εγκατάσταση

Σε συμμόρφωση με τους ισχύοντες κανόνες και κανονισμούς, η εγκατάσταση και ηλεκτρική σύνδεση πρέπει να εκτελούνται αποκλειστικά από εξειδικευμένο προσωπικό.



### ΚΙΝΔΥΝΟΣ

#### Κίνδυνος τραυματισμού

Οι ισχύοντες κανονισμοί πρόληψης ατυχημάτων πρέπει να τηρούνται.



### ΠΡΟΕΙΔΟΠΟΙΗΣΗ

#### Κίνδυνος ηλεκτροπληξίας

Θα πρέπει να αποκλείονται οι κίνδυνοι από την ηλεκτρική ενέργεια.

### 7.1 Αποσυσκευασία του προϊόντος

Αφαιρέστε το προϊόν από τη συσκευασία και ανακυκλώστε τη συσκευασία ή απορρίψτε την με περιβαλλοντολογικά ορθό τρόπο.

### 7.2 Εγκατάσταση



### ΠΡΟΣΟΧΗ

#### Κίνδυνος υλικών ζημιών

Τοποθετήστε το προϊόν οριζόντια και σε επίπεδη επιφάνεια

Επιλέξτε μια ορθή θέση για τις διαστάσεις του προϊόντος και κατάλληλη ώστε να έχετε πρόσβαση στους συνδέσμους.



### ΠΡΟΣΟΧΗ

#### Κίνδυνος υλικών ζημιών

Εγκαταστήστε το προϊόν σε στεγνό, καλά αεριζόμενο χώρο, χωρίς κίνδυνο παγετού. Το προϊόν δεν είναι σχεδιασμένο για χρήση σε εξωτερικό χώρο.

Δεδομένου ότι το προϊόν προορίζεται για επίτοιχη εγκατάσταση, μην τοποθετείτε τίποτα κάτω από αυτό για τον κίνδυνο πλημμυρισμού σε περίπτωση υπερχειλίσης. Μην σκεπάζετε το προϊόν. Το σύστημα έχει σχεδιαστεί αποκλειστικά για επίτοιχη τοποθέτηση και πρέπει να εγκαθίσταται σε απόσταση τουλάχιστον 1 μέτρο πάνω από το έδαφος.

### 7.3 Σύνδεση παροχής νερού με το δίκτυο



#### ΕΙΔΟΠΟΙΗΣΗ

Η είσοδος παροχής νερού δικτύου (Fig. 3, στοιχείο 4) βρίσκεται τυπικά στη δεξιά πλευρά της δεξαμενής τροφοδοσίας. Για την ευέλικτη και εύκολη εγκατάσταση του προϊόντος, μπορεί να μετακινηθεί στην αριστερή πλευρά.

Για να το κάνετε αυτό, το προϊόν δεν θα πρέπει να έχει συνδεθεί ηλεκτρικά ή υδραυλικά.



#### ΚΙΝΔΥΝΟΣ

##### Κίνδυνος τραυματισμού!

Οι ισχύοντες κανονισμοί πρόληψης ατυχημάτων πρέπει να τηρούνται.

- Ξεβιδώστε τις 4 βίδες και αφαιρέστε το μπροστινό κάλυμμα, όπως υποδεικνύεται στο Fig. 5.
- Αφαιρέστε το σφιγκτήρα όπως υποδεικνύεται (Fig. 6) και, στη συνέχεια ωθήστε το σώμα της βάνας προς τα πίσω (Fig. 3, στοιχείο 12). Προσέξτε να μην χάσετε το στεγανοποιητικό της βάνας.
- Ξεβιδώστε (Fig. 7) το επάνω στοιχείο της εγκατάστασης για να απελευθερώσετε ολόκληρη την δεξαμενή τροφοδοσίας και αφαιρέστε τη.
- Ξεβιδώστε (Fig. 8) το επάνω κάλυμμα της δεξαμενής τροφοδοσίας και αφαιρέστε το.
- Αποσυναρμολογήστε τον πλωτηροδιακόπτη (Fig. 9) και τοποθετήστε τον στην άλλη πλευρά.
- Συνεχίστε με την αντίστροφη διαδικασία για να επανασυναρμολογήσετε την εγκατάσταση.



#### ΠΡΟΣΟΧΗ

Η δεξαμενή τροφοδοσίας έχει χωρητικότητα μέχρι 11 λίτρα νερού από το δίκτυο παροχής. Κατά τη διάρκεια αυτής της εργασίας, εκτελέστε τις απαραίτητες ενέργειες για την αποστράγγισή της.

Οδηγίες επιτοίχιας τοποθέτησης:

- Σημειώστε τις οπές που θα διανοιχθούν στον τοίχο όπως υποδεικνύεται (Fig. 10).
- Χρησιμοποιήστε τα παρεχόμενα ουπάτ, εάν είναι κατάλληλα για το υλικό του τοίχου.
- Χρησιμοποιήστε 3 βίδες  $\varnothing$  8 mm, χωρίς να τις σφσιγίξετε πλήρως. Εάν χρησιμοποιούνται ροδέλες, οι διαμέτροί τους δεν πρέπει να ξεπερνούν τα 16 mm.
- Στερεώστε την εγκατάσταση στις βίδες μέσω των επιμήκων οπών στην πίσω πλευρά (Fig. 11), προσαρμόστε και σφίξτε με κατσαβίδι από το μπροστινό μέρος (μέγ. ροπή 5N.m).



#### ΠΡΟΣΟΧΗ

Το προϊόν πρέπει να είναι απόλυτα ευθυγραμμισμένο για να λειτουργήσει σωστά. Διασφαλίστε ότι το προϊόν είναι οριζόντιο με αλφάδι φυσαλίδας ή παρόμοιο εργαλείο.

### 7.4 Υδραυλική σύνδεση



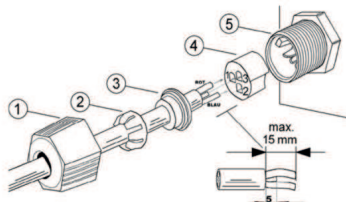
#### ΠΡΟΣΟΧΗ

##### Κίνδυνοι λόγω δυσλειτουργίας!

Οι μη συμμορφούμενοι σύνδεσμοι τροφοδοσίας και εκκένωσης προκαλούν δυσλειτουργίες στην εγκατάσταση. Οι εύκαμπτοι σωλήνες τροφοδοσίας και αποστράγγισης δεν πρέπει σε καμία περίπτωση να φράσσονται ή να κάμπτονται μετά την τοποθέτηση. Η ακτίνα κάμψης του σωλήνα αποστράγγισης πρέπει να είναι μεγαλύτερη από 60 mm.

Συνδέστε το σύστημα όπως περιγράφεται παρακάτω, μετά την τοποθέτηση του συστήματος στον τοίχο:

- Η σωλήνωση αναρρόφησης βρόχινου νερού (G1") (Fig. 3-4, στοιχείο 8) προς τη δεξαμενή αποθήκευσης βρόχινου νερού. Η σωλήνωση πρέπει να έχει διάμετρο 25 mm. Το μέγιστο μανομετρικό ύψος της αντλίας πρέπει να λαμβάνει υπόψη της πτώσεις μανομετρικού.
- Η σωλήνωση κατάθλιψης (G1") για την παροχή βρόχινου νερού (Fig. 4, στοιχείο 7).
- Η σωλήνωση παροχής νερού δικτύου (G3/4") (Fig. 3-4, στοιχείο 4).
- Η σωλήνωση υπερχειλίσσης (Ø19") (Fig. 3-4, στοιχείο 9).
- Ο αισθητήρας στάθμης πλήρωσης βρόχινου νερού (Fig. 4, στοιχείο 5), ο οποίος συσκευάζεται ξεχωριστά, πρέπει να τοποθετηθεί στη δεξαμενή αποθήκευσης βρόχινου νερού όπως παρουσιάζεται στο σχήμα 4 και το καλώδιο να δρομολογηθεί μέσω εσχάρας καλωδίων στην εγκατάσταση και να συνδεθεί στον πίνακα ελέγχου (δείτε κεφάλαιο 7.5). Η σύνδεση με τον πίνακα ελέγχου εκτελείται μέσω βυσματικού συνδέσμου Quickon.
- Συνδέστε το βύσμα σύνδεσης (στοιχείο 1-4) στη γραμμή σύνδεσης και βιδώστε το στον πίνακα ελέγχου (δείτε κεφάλαιο 7.5).



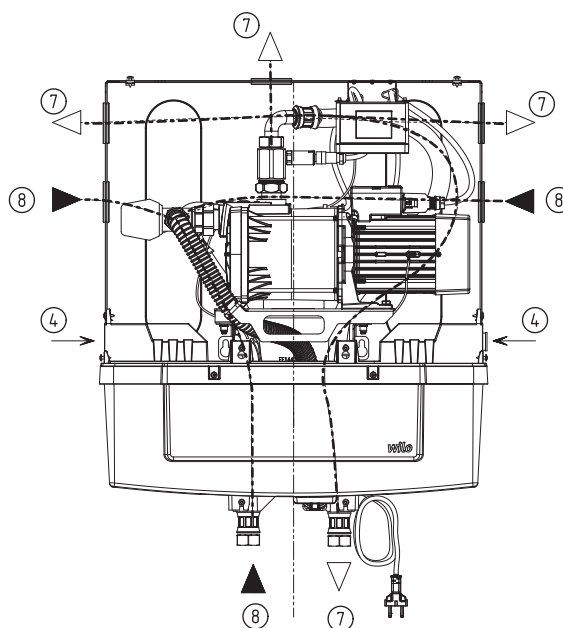
### ΕΙΔΟΠΟΙΗΣΗ

Μπορείτε να επεκτείνετε τη γραμμή σύνδεσης του αισθητήρα στάθμης πλήρωσης, εφόσον το επιθυμείτε. Ωστόσο, το συνολικό μήκος της γραμμής σύνδεσης δεν πρέπει να υπερβαίνει τα 40m. Για την επέκταση, χρησιμοποιήστε καλώδιο κατάλληλο για τις τοπικές συνθήκες (πιθανά υπόγειο καλώδιο με ελάχιστη διατομή  $2 \times 0,5 \text{ mm}^2$ ). Ο εύκαμπτος σωλήνας στη γραμμή σύνδεσης του αισθητήρα στάθμης πλήρωσης χρησιμοποιείται για τη μέτρηση της τρέχουσας πίεσης αέρα και συνεπώς **πρέπει πάντα να βρίσκεται σε επαφή με το περιβάλλον**. Δεν είναι απαραίτητο να τον επεκτείνετε στον πίνακα ελέγχου.



### ΕΙΔΟΠΟΙΗΣΗ

Σημειώστε ότι οι σωληνώσεις αναρρόφησης και κατάθλιψης μπορούν να συναρμολογηθούν ανεξάρτητα στην αριστερή, τη δεξιά ή την κάτω πλευρά του προϊόντος, εφόσον απαιτείται από τον τύπο της εγκατάστασης.



Μαύρο βέλος: αναρρόφηση

Λευκό βέλος: κατάθλιψη

4: είσοδος κεντρικού δικτύου παροχής νερού (G3/4")

7: σωλήνωση σύνδεσης κατάθλιψης (περιστροφικό παξιμάδι G1")

## 8: σωλήνωση σύνδεσης αναρρόφησης (περιστροφικό παξιμάδι G1")

## 7.5 Ηλεκτρική σύνδεση

**ΚΙΝΔΥΝΟΣ****Κίνδυνος ηλεκτροπληξίας!**

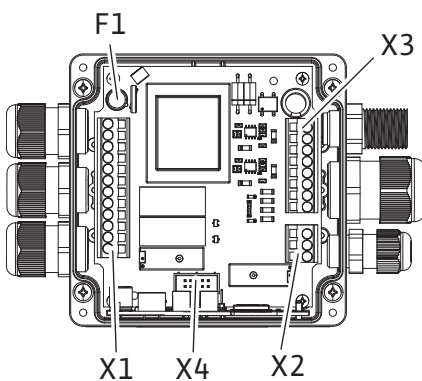
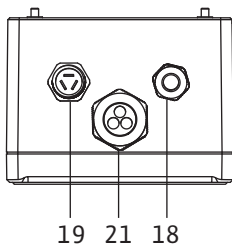
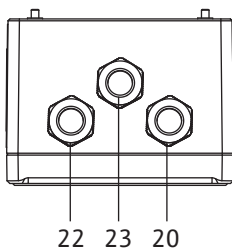
Κίνδυνος ηλεκτροπληξίας σε περίπτωση εσφαλμένης ηλεκτρικής σύνδεσης. Η ηλεκτρική σύνδεση πρέπει να εκτελείται αποκλειστικά από ηλεκτρολόγο εξουσιοδοτημένο από την τοπική αρχή παροχής ηλεκτρικής ενέργειας και σε συμμόρφωση με τους ισχύοντες τοπικούς κανονισμούς.

Η εγκατάσταση πρέπει να εξοπλιστεί με κύκλωμα που περιλαμβάνει διακόπτη διαρροής (RCD), με λειτουργικό διαφορικό ρεύμα που δεν υπερβαίνει τα 30 mA.

- Η εγκατάσταση είναι έτοιμη για σύνδεση.
- Ο τύπος ρεύματος και η τάση τροφοδοσίας δικτύου πρέπει να αντιστοιχούν με τις προδιαγραφές στην πινακίδα στοιχείων. Είναι απαραίτητο να συνδέσετε το RAIN3 σε παροχή ρεύματος με μέγιστη σύνθετη αντίσταση 0,3 ohm.

**ΠΡΟΣΟΧΗ**

Η πρίζα της συσκευής, καθώς είναι ο κεντρικός διακόπτης του συστήματος, πρέπει να είναι πάντα προσβάσιμη για λόγους ασφάλειας.



18	Εξωτερικός συναγεμμός (ψυχρή επαφή)
19	Αισθητήρας υπερχείλισης δεξαμενής αποθήκευσης βρόχινου νερού
20	Ηλεκτρική τροφοδοσία
21	Τρίοδη βάνα Αισθητήρας πίεσης Αισθητήρας υπερχείλισης δεξαμενής τροφοδοσίας
22	Αντλία δεξαμενής αποθήκευσης βρόχινου νερού
23	Κύρια αντλία

x1	1	L	Ηλεκτρική τροφοδοσία
	2	PE	Ηλεκτρική τροφοδοσία
	3	N	Ηλεκτρική τροφοδοσία
	4	L	Κύρια αντλία
	5	PE	Κύρια αντλία
	6	N	Κύρια αντλία
	7	L	Αντλίες δεξαμενής
	8	PE	Αντλίες δεξαμενής
	9	N	Αντλίες δεξαμενής
	10	N	Τρίοδη βάνα
	11	L (NO)	Τρίοδη βάνα
	12	L (NC)	Τρίοδη βάνα



x2	1	11 COM	Εξωτερικός συναγερμός (ξηρή επαφή)
	2	14 NO	Εξωτερικός συναγερμός (ξηρή επαφή)
	3	12 NC	Εξωτερικός συναγερμός (ξηρή επαφή)
x3	1	S: PS	Αισθητήρας πίεσης
	2	+24V	Αισθητήρας πίεσης
	3	S: LS	Αισθητήρας στάθμης
	4	+24V	Αισθητήρας στάθμης
	5	S: BT	Αισθητήρας υπερχείλισης δοχείου αδρανείας
	6	+24V	Αισθητήρας υπερχείλισης δοχείου αδρανείας
	7	+24V	Αισθητήρας υπερχείλισης δεξαμενής
	8	BS:C	Αισθητήρας υπερχείλισης δεξαμενής

## 8 Εκκίνηση λειτουργίας



### ΠΡΟΣΟΧΗ

#### Κίνδυνοι λόγω δυσλειτουργίας!

Πριν την πλήρη εκκίνηση λειτουργίας της εγκατάστασης, η αντλία πρέπει να πληρωθεί και να εξαερωθεί, διαφορετικά οι μηχανικοί στυπιοθλίπτες ενδέχεται να υποστούν ζημιά (ξηρή λειτουργία).

Συστήνεται η εκτέλεση της εκκίνησης λειτουργίας της εγκατάστασης από το τμήμα σέρβις της Wilo.

#### Βήματα εκκίνησης λειτουργίας:

- Εξαέρωση αντλίας: ξεβιδώστε και αφαιρέστε την τάπα της αντλίας, πληρώστε την αντλία με καθαρό νερό χρησιμοποιώντας χωνί (Fig. 12). Βιδώστε την τάπα στη θέση της.
- Ελέγξτε ότι όλοι οι εύκαμπτοι σωλήνες είναι σωστά συνδεδεμένοι και σφιγμένοι.
- Ανοίξτε την είσοδο παροχής νερού δικτύου και περιμένετε να γεμίσει η δεξαμενή τροφοδοσίας.
- Συνδέστε την πρίζα τροφοδοσίας ρεύματος και ενεργοποιήστε την εγκατάσταση.
- Χρησιμοποιήστε τη διεπαφή του ρυθμιστή (δείτε κεφάλαιο 6.4) για να εναλλάξετε στην χειροκίνητη λειτουργία/λειτουργία παροχής νερού δικτύου. Η αντλία και η σωλήνωση αναρρόφησης γεμίζει με νερό.
- Επιλέξτε την αυτόματη λειτουργία.
- Ανοίξτε διαδοχικά όλα τα σημεία λήψης ή τις εξόδους νερού της εγκατάστασης για να απομακρύνετε τον υπολειπόμενο αέρα. Η αντλία πρέπει να ενεργοποιηθεί κατά τη διάρκεια αυτού του βήματος. Διαφορετικά, ο ρυθμιστής θα περάσει σε λειτουργία βλάβης. Αναιρέστε τη βλάβη μέχρι η αντλία να ρυθμιστεί πλήρως.
- Κλείστε όλα τα σημεία λήψης της εγκατάστασης και ελέγξτε τη στεγανότητα της εγκατάστασης.

Το προϊόν είναι έτοιμο για λειτουργία.

## 9 Συντήρηση

Μόνο εξειδικευμένο προσωπικό επιτρέπεται να εκτελεί εργασίες συντήρησης και επισκευής.



### ΚΙΝΔΥΝΟΣ

#### Κίνδυνος θανάσιμου τραυματισμού!

Κίνδυνος θανάσιμου τραυματισμού λόγω ηλεκτροπληξίας κατά την εργασία σε ηλεκτρικές συσκευές.

Για την εκτέλεση εργασιών συντήρησης και επισκευής, η συσκευή/εγκατάσταση πρέπει να απενεργοποιηθεί και να ασφαλιστεί έναντι τυχαίας ενεργοποίησης.

Γενικά, μόνο ειδικευμένοι ηλεκτρολόγοι επιτρέπεται να επισκευάζουν τα φθαρμένα καλώδια σύνδεσης.

Συνιστάται η εκτέλεση ετήσιου ελέγχου της εγκατάστασης από το τμήμα σέρβις. Η αντλία δεν απαιτεί συντήρηση. Συνιστάται ο έλεγχος της στεγανότητας της εγκατάστασης, τουλάχιστον μία φορά ετησίως.

Εάν η εγκατάσταση δεν χρησιμοποιηθεί για παρατεταμένο χρονικό διάστημα, συνιστάται να κλείσετε την είσοδο παροχής νερού δικτύου, να αποσυνδέσετε την πρίζα για να διακόψετε την τροφοδοσία ρεύματος και να αποστραγγίσετε ολόκληρη την εγκατάσταση. Χρησιμοποιήστε την κατώτερη οπή της αντλίας για να την εκκενώσετε. Ελέγξτε το βήμα 2 στο κεφάλαιο 7.3 για τη διαδικασία εκκένωσης της δεξαμενής τροφοδοσίας.

## 10 Βλάβες, αίτια και αντιμετώπιση



### ΚΙΝΔΥΝΟΣ

#### Κίνδυνος για την υγεία!

Οι εργασίες επισκευής πρέπει να εκτελούνται μόνο από εξειδικευμένο προσωπικό! Τηρείτε τις οδηγίες ασφαλείας στο κεφάλαιο 9.

Βλάβες	Αιτίες	Αποκατάσταση
Η αντλία δεν εκκινεί	Δεν υπάρχει ηλεκτρική τροφοδοσία	Ελέγξτε τις ασφάλειες/ασφαλειοδιακόπτες στον ηλεκτρολογικό πίνακα, τις συνδέσεις και το καλώδιο τροφοδοσίας ρεύματος και επανεκκινήστε το σύστημα
Η αντλία δεν παρέχει	το μανομετρικό ύψος είναι πολύ υψηλό	Ελέγξτε τη στάθμη νερού στη δεξαμενή αποθήκευσης βρόχινου νερού
Πολύ χαμηλή πίεση	Πολύ υψηλό ύψος αναρρόφησης	Καθαρίστε το φίλτρο ή τη σήτα της ποδοβαλβίδας στη δεξαμενή αποθήκευσης βρόχινου νερού
	Φραγμένο φίλτρο αναρρόφησης/φραγμένη σήτα/φραγμένη ποδοβαλβίδα	Ελέγξτε τη στάθμη νερού
Η αντλία σταματά	Ο ασφαλειοδιακόπτης του κινητήρα ενεργοποιήθηκε	Επανεκκινήστε μετά την ψύξη
Η αντλία ξεκινά και σταματά μόνιμα	Μικρή διαρροή ή ελαττωματική βαλβίδα αντεπιστροφής	Κλείστε τη σωλήνωση αποστράγγισης για να αναζητήσετε τη βλάβη
Η αντλία δεν είναι στεγανή	Ελαττωματικός μηχανικός στυπιοθλίπτης	Αντικαταστήστε την αντλία
Η τρίοδη βάνα δεν λειτουργεί πλέον	Φραγή λόγω επικαθίσεων στην έδρα της βάνας	ελέγξτε οπτικά και εάν είναι απαραίτητο αποσυναρμολογήστε τη βάνα
Προρυθμισμένη τιμή ένδειξης στον πίνακα ελέγχου	Το σήμα πλωτηροδιακόπτη που αποστέλλεται στον ρυθμιστή είναι λανθασμένο επειδή το καλώδιο έχει υποστεί ζημιά ή ο πλωτηροδιακόπτης εμποδίζεται εσωτερικά της δεξαμενής αποθήκευσης βρόχινου νερού	Ελέγξτε τις επαφές ή εκτελέστε οπτικό έλεγχο

Βλάβες	Αιτίες	Αποκατάσταση
Η εγκατάσταση λειτουργεί με νερό από το δίκτυο παροχής νερού ενώ η δεξαμενή αποθήκευσης βρόχινου νερού είναι πλήρης	Ο πίνακας ελέγχου είναι σε χειροκίνητη λειτουργία	Αποκαταστήστε τον ορθό τρόπο λειτουργίας στον πίνακα ελέγχου
	Παρά την επάρκεια στάθμης νερού στη δεξαμενή, ο πλωτηροδιακόπτης δεν αλλάζει τη λειτουργία παροχής. Το καλώδιο έχει υποστεί ζημιά ή ο πλωτηροδιακόπτης εμποδίζεται εσωτερικά της δεξαμενής	Ελέγξτε τις επαφές ή εκτελέστε οπτικό έλεγχο
	Το σύστημα ανανεώνει αυτόματα το νερό στην δεξαμενή τροφοδοσίας (ελέγξτε το κεφάλαιο 7.1)	Δεν υπάρχει κάποια ενέργεια προς εκτέλεση. Αυτό αποτελεί προγραμματισμένο χαρακτηριστικό. Ελέγξτε το κεφάλαιο 6.2.
Ο πλωτηροδιακόπτης στην δεξαμενή τροφοδοσίας δεν κλείνει/το νερό αποστραγγίζεται με υπερχειλίση	Ο πλωτηροδιακόπτης είναι ελαττωματικός ή έχει μπλοκάρει μηχανικά	Εκτελέστε οπτικό έλεγχο και, εάν είναι απαραίτητο, αφαιρέστε την δεξαμενή τροφοδοσίας για να ελέγξετε τον πλωτηροδιακόπτη

#### Κωδικοί σφαλμάτων ρυθμιστή

Συμβάντα	Κωδικοί σφαλμάτων	Αιτίες	Πραγματοποιεί αυτοδιάγνωση	Επακόλουθες ενέργειες
Μέγιστος αριθμός κύκλων λειτουργίας αντλίας ανά ώρα	E140	Συχνές εκκινήσεις λόγω διαρροής (μετρητής εκκινήσεων σε συγκεκριμένο χρόνο)		Θα προκληθεί σφάλμα.
Σφάλμα αισθητηρίου πίεσης	E40.1	Βραχυκύκλωμα ή θραύση καλωδίου (τιμή σήματος εκτός του εύρους 4-20mA)		Η αντλία σταματά, θα προκληθεί σφάλμα.
Ξηρή λειτουργία RWM	E62.1	Δεν υπάρχει η ελάχιστη πίεση μετά την εκκίνηση/λειτουργία MP εντός συγκεκριμένου χρόνου στο RWM	x	Εάν δεν υπάρχει η ελάχιστη πίεση εντός καθορισμένου χρόνου. Η αντλία συνεχίζει να λειτουργεί και αλλάζει σε TWM για ένα ρυθμισμό χρόνο και επιστρέφει ξανά στο RWM. Εάν η πίεση αυξηθεί πάνω από την ελάχιστη πίεση εντός ρυθμιζόμενου χρόνου στο RWM, η εγκατάσταση λειτουργεί ξανά φυσιολογικά. Εάν η πίεση δεν μπορεί να αυξηθεί, θα αλλάξει σε TWM και θα επανέλθει ξανά για ένα μέγιστο αριθμό 5 επαναλήψεων την ώρα. Κατά τη διάρκεια αυτού του χρόνου, η τιμή πίεσης στην κύρια οθόνη αναβοσβήνει. Μετά τις 5 φορές, η αντλία σταματά και θα προκληθεί σφάλμα.
Ξηρή λειτουργία TWM	E62.2	Δεν υπάρχει η ελάχιστη πίεση μετά την εκκίνηση/λειτουργία MP εντός συγκεκριμένου χρόνου στο TWM	x	η αντλία σταματά, θα προκληθεί σφάλμα.
Βλάβη αυτόματης αναρρόφησης		Δεν υπάρχει νερό στην πλευρά αναρρόφησης (δείτε ξηρή λειτουργία)		(δείτε ξηρή λειτουργία).
Μέγ. χρόνος λειτουργίας αντλίας	E141	Επιτεύχθηκε ο μέγιστος επιτρεπόμενος χρόνος μόνιμης λειτουργίας, διαρροή στην εγκατάσταση		Η αντλία σταματά, θα προκληθεί σφάλμα.
Υπερχειλίση δεξαμενής τροφοδοσίας	E66.0	Υπερβολική ποσότητα νερού στην δεξαμενή τροφοδοσίας μέσω του αισθητήρα υπερχειλίσης		Αναγκαστική λειτουργία TWM, θα προκληθεί σφάλμα.

Συμβάντα	Κωδικοί σφαλμάτων	Αιτίες	Πραγματοποιεί αυτοδιάγνωση	Επακόλουθες ενέργειες
Ξηρή λειτουργία RWM	E62.1	Δεν υπάρχει η ελάχιστη πίεση μετά την εκκίνηση/λειτουργία MP εντός συγκεκριμένου χρόνου στο RWM	x	Εάν δεν υπάρχει η ελάχιστη πίεση εντός καθορισμένου χρόνου. Η αντλία συνεχίζει να λειτουργεί και αλλάζει σε TWM για ένα ρυθμισμένο χρόνο και επιστρέφει ξανά στο RWM. Εάν η πίεση αυξηθεί πάνω από την ελάχιστη πίεση εντός ρυθμιζόμενου χρόνου στο RWM, η εγκατάσταση λειτουργεί ξανά φυσιολογικά. Εάν η πίεση δεν μπορεί να αυξηθεί, θα αλλάξει σε TWM και θα επανέλθει ξανά για ένα μέγιστο αριθμό 5 επαναλήψεων την ώρα. Κατά τη διάρκεια αυτού του χρόνου, η τιμή πίεσης στην κύρια οθόνη αναβοσβήνει. Μετά τις 5 φορές, η αντλία σταματά και θα προκληθεί σφάλμα.
Ξηρή λειτουργία TWM	E62.2	Δεν υπάρχει η ελάχιστη πίεση μετά την εκκίνηση/λειτουργία MP εντός συγκεκριμένου χρόνου στο TWM	x	Η αντλία σταματά, θα προκληθεί σφάλμα.

Εάν μία βλάβη επιμένει ή δεν μπορεί να επιλυθεί, επικοινωνήστε με ειδικό ή το πλησιέστερο τμήμα σέρβις της Wilo.

## 11 Ανταλλακτικά

Επικοινωνήστε με τοπικό μεταπωλητή ή/και το τμήμα σέρβις της Wilo για να παραγγείλετε ανταλλακτικά.

Αναφέρετε τον κωδικό τεμαχίου της εγκατάστασης στην πινακίδα τύπου για τη γρήγορη διεκπεραίωση της παραγγελίας ή του αιτήματος σέρβις.

## 12 Απόρριψη

### Πληροφορίες σχετικά με τη συλλογή μεταχειρισμένων ηλεκτρικών και ηλεκτρονικών προϊόντων.

Η σωστή απόρριψη και η ενδεδειγμένη ανακύκλωση αυτού του προϊόντος αποτρέπει τη ζημιά στο περιβάλλον και τους κινδύνους για την προσωπική σας υγεία.



### ΕΙΔΟΠΟΙΗΣΗ

#### Η απόρριψη του προϊόντος σε οικιακά απορρίμματα απαγορεύεται!

Στην Ευρωπαϊκή Ένωση, αυτό το σύμβολο μπορεί να εμφανίζεται στο προϊόν, στη συσκευασία ή στην συνοδευτική τεκμηρίωση. Αυτό σημαίνει ότι τα εν λόγω ηλεκτρικά και ηλεκτρονικά προϊόντα δεν πρέπει να απορρίπτονται μαζί με τα οικιακά απορρίμματα.

Για να διασφαλιστεί ο σωστός χειρισμός, η ανακύκλωση και η απόρριψη των εν λόγω χρησιμοποιημένων προϊόντων, παρακαλούμε να λάβετε υπόψη σας τα ακόλουθα σημεία:

- Παραδώστε τα προϊόντα αυτά μόνο σε καθορισμένα, πιστοποιημένα σημεία συλλογής.
- Τηρείτε τους ισχύοντες τοπικούς κανονισμούς! Συμβουλευτείτε τον τοπικό δήμο, την πλησιέστερη εγκατάσταση διάθεσης αποβλήτων ή τον αντιπρόσωπο που σας πώλησε το προϊόν για πληροφορίες σχετικά με την ορθή απόρριψη. Για περισσότερες πληροφορίες σχετικά με την ανακύκλωση, επισκεφτείτε τη διεύθυνση [www.wilo-recycling.com](http://www.wilo-recycling.com).

## Obsah

<b>1</b>	<b>Obecně</b> .....	<b>110</b>
1.1	O tomto dokumentu.....	110
<b>2</b>	<b>Bezpečnost</b> .....	<b>110</b>
2.1	Symboly a signální slova použité v tomto návodu k obsluze .....	110
2.2	Kvalifikace personálu.....	110
2.3	Rizika při nerespektování bezpečnostních pokynů .....	110
2.4	Práce s vědomím bezpečnosti.....	111
2.5	Bezpečnostní pokyny pro uživatele .....	111
2.6	Bezpečnostní pokyny pro montážní a údržbářské práce .....	111
2.7	Svévolná přestavba a výroba náhradních dílů.....	111
2.8	Nepřípustné způsoby provozování.....	111
<b>3</b>	<b>Přeprava a skladování</b> .....	<b>111</b>
<b>4</b>	<b>Účel použití</b> .....	<b>112</b>
<b>5</b>	<b>Údaje o výrobku</b> .....	<b>112</b>
5.1	Typový klíč.....	112
5.2	Technické údaje .....	112
5.3	Rozměry.....	113
5.4	Obsah dodávky .....	113
<b>6</b>	<b>Popis</b> .....	<b>113</b>
6.1	Popis výrobku .....	113
6.2	Funkce regulátoru .....	114
6.3	Rozhraní regulátoru .....	114
6.4	Nastavení .....	115
<b>7</b>	<b>Instalace</b> .....	<b>121</b>
7.1	Vybalení výrobku .....	121
7.2	Instalace .....	121
7.3	Připojení k městskému vodovodu .....	121
7.4	Připojení hydraulického systému.....	122
7.5	Elektrické připojení .....	123
<b>8</b>	<b>Uvedení do provozu</b> .....	<b>124</b>
<b>9</b>	<b>Údržba</b> .....	<b>125</b>
<b>10</b>	<b>Poruchy, příčiny a odstraňování</b> .....	<b>125</b>
<b>11</b>	<b>Náhradní díly</b> .....	<b>127</b>
<b>12</b>	<b>Likvidace</b> .....	<b>127</b>

## 1 Obecně

### 1.1 O tomto dokumentu

Jazykem originálního návodu k obsluze je angličtina. Všechny ostatní jazyky tohoto návodu jsou překladem originálního návodu k obsluze.

Tento návod k montáži a obsluze je nedílnou součástí výrobku. Musí být vždy k dispozici v blízkosti místa, kde je výrobek instalován. Přísné dodržování tohoto návodu je předpokladem správného používání a správného provozu výrobku. Tento návod k montáži a obsluze odpovídá příslušnému provedení výrobku a stavu základních bezpečnostně technických norem platných v době tiskového zpracování.

ES prohlášení o shodě: Kopie ES prohlášení o shodě je součástí tohoto návodu k obsluze. V případě technických změn zde uvedených konstrukčních typů bez našeho souhlasu ztrácí toto prohlášení svou platnost.

## 2 Bezpečnost

### 2.1 Symboly a signální slova použitá v tomto návodu k obsluze

#### Signální slova

##### Nebezpečí

Bezprostředně nebezpečná situace.

Pokud ji nezabráníte, povede k usmrcení nebo vážnému poranění.

##### Varování

Uživatel může utrpět (vážné) poranění. „Varování“ znamená, že při nedodržení pokynů hrozí uživateli újma na zdraví.

##### Upozornění

Nebezpečí poškození výrobku. „Upozornění“ se týká poškození výrobku v případě, že uživatel nedodrží uvedené postupy.

##### Oznámení

Užitečný pokyn k zacházení s výrobkem. Upozorňuje také na možné potíže. Upozornění umístěná přímo na výrobku, jako například:

- šipka směru otáčení,
- značky označující připojení,
- typový štítek,
- výstražné nálepky je nutné bezpodmínečně respektovat a udržovat v čitelném stavu.

#### Symboly



#### VAROVÁNÍ

Obecný symbol nebezpečí



#### VAROVÁNÍ

Nebezpečí způsobené elektrickým proudem



#### OZNÁMENÍ

Oznámení

### 2.2 Kvalifikace personálu

Personál provádějící instalaci, obsluhu a údržbu musí mít pro tyto práce odpovídající kvalifikaci. Stanovení rozsahu odpovědnosti, kompetence a kontrola personálu jsou povinností provozovatele. Pokud personál nemá požadované znalosti, musí mu být poskytnuto příslušné školení a odborná příprava. V případě potřeby to může na zakázku provozovatele provést výrobce produktu.

### 2.3 Rizika při nerespektování bezpečnostních pokynů

Nedodržování bezpečnostních pokynů může způsobit ohrožení osob, životního prostředí, výrobku nebo instalace. Vedlo by k zániku jakýchkoliv nároků na náhradu škody.

Konkrétně může při nedodržování pokynů dojít k následujícím ohrožením:

- nebezpečí pro osoby jako důsledek elektrických, mechanických a bakteriologických vlivů,

- ohrožení životního prostředí únikem nebezpečných látek,
  - věcné škody,
  - porucha důležitých funkcí výrobku nebo zařízení,
  - selhání předepsaných metod údržby a oprav.
- 2.4 Práce s vědomím bezpečnosti**
- Je nutné dodržovat stávající předpisy o ochraně a bezpečnosti při práci. Musí být vyloučeno nebezpečí úrazů elektrickým proudem. Je nutné dodržovat místní či obecně platné směrnice [např. IEC, VDE, atd.] a směrnice místních dodavatelů elektrické energie.
- 2.5 Bezpečnostní pokyny pro uživatele**
- Tento přístroj není určen k tomu, aby jej používaly osoby (včetně dětí) s omezenými fyzickými, smyslovými nebo duševními schopnostmi nebo osoby s nedostatečnými zkušenostmi a znalostmi, pokud tyto osoby nejsou pod dozorem příslušné osoby odpovědné za jejich bezpečnost nebo od ní neobdrží instrukce, jak se s přístrojem zachází.
- Děti musí být pod dozorem, aby bylo zajištěno, že si s přístrojem nehrají.
- Představují-li horké nebo studené konstrukční součásti výrobku/zařízení nebezpečí, jsou nutná místní opatření na ochranu před kontaktem.
  - Kryty chránící před kontaktem s pohyblivými konstrukčními součástmi (např. spojkou) nesmí být odstraňovány, pokud je výrobek v provozu.
  - Únik (např. z těsnění hřídele) nebezpečných médií (která jsou výbušná, jedovatá nebo horká) musí být odváděn tak, aby nevznikalo nebezpečí pro osoby nebo životní prostředí. Je nutné dodržovat vnitrostátní zákonná ustanovení.
  - Musí být vyloučeno nebezpečí úrazů elektrickým proudem. Je nutné dodržovat místní či obecně platné směrnice [např. IEC, VDE, atd.] a směrnice místních dodavatelů elektrické energie.
- 2.6 Bezpečnostní pokyny pro montážní a údržbářské práce**
- Provozovatel musí zajistit, aby byly všechny montážní a údržbářské práce prováděny autorizovaným a kvalifikovaným personálem, který je dostatečně informován na základě důkladného studia návodu k montáži a obsluze. Práce na výrobku/zařízení se smí provádět pouze v zastaveném stavu. Musí být bezpodmínečně dodržen postup k odstavení stroje/zařízení popsany v návodu k montáži a obsluze.
- Bezprostředně po skončení prací musí být opět namontována a/nebo znovu zapnuta všechna bezpečnostní a ochranná zařízení.
- 2.7 Svévolná přestavba a výroba náhradních dílů**
- Svévolná přestavba a výroba náhradních dílů ohrožuje bezpečnost výrobku/personálu a ruší platnost výrobcem předaných prohlášení o bezpečnosti. Přestavba výrobku je povolena pouze na základě předchozího souhlasu výrobce. Používání originálních náhradních dílů a příslušenství schváleného výrobcem zaručuje bezpečný provoz. Použití jakýchkoli jiných dílů může vést k zániku nároků na ručení výrobce za jakékoli následné škody.
- Používání originálních náhradních dílů a příslušenství schváleného výrobcem zaručuje bezpečný provoz. Použití jakýchkoli jiných dílů může vést k zániku nároků na ručení výrobce za jakékoli následné škody.
- 2.8 Nepřípustné způsoby provozování**
- Provozní bezpečnost dodaného výrobku je zaručena pouze tehdy, pokud je používán v souladu s kapitolou 4 návodu k montáži a obsluze. Mezní hodnoty uvedené v katalogu/datovém listu nesmí být v žádném případě překročeny směrem nahoru ani dolů.
- 3 Přeprava a skladování**
- Po dodávce zařízení zkontrolujte, zda během přepravy nedošlo k jeho poškození. Zjistíte-li poruchu, podnikněte během vymezeného času všechny potřebné kroky s přepravcem.



#### UPOZORNĚNÍ

##### Prostředí při skladování může způsobit škody!

Pokud má být zařízení instalováno později, uskladněte ho na suchém místě a chraňte ho proti nárazům a jakýmkoli vnějším vlivům (vlhkost, mráz, atd.).

Teplotní rozmezí pro dopravu a skladování je  $-30\text{ °C}$  až  $+60\text{ °C}$ .

Zacházejte se zařízením opatrně, abyste ho před instalací nepoškodili.

## 4 Účel použití

Zařízení na využívání dešťové vody Wilo-RAIN3 dodává dešťovou vodu z cisterny (např. z podzemní cisterny) do míst spotřeby. V případě nedostatku vody přepne zařízení přívod na přednádrž, která je připojena k městskému vodovodu. Zařízení je v souladu s normou EN1717.

Hlavní oblasti použití jsou následující:

### Použití

Toalety (voda na splachování WC)

Pračky

Zalévání a zavlažování zahrad

Ověřte si prosím, zda je toto použití v souladu s místními předpisy.



### NEBEZPEČÍ

#### Dešťová voda není pitná!

Voda, která protéká tímto výrobkem, se považuje za nevhodnou k pití, ať pochází z jakéhokoli zdroje. Na viditelném místě výrobku je třeba umístit nálepku „Nepitná voda“.

Přímé propojení mezi městským vodovodem a sítěmi s dešťovou vodou není povoleno!



### VAROVÁNÍ

#### Nebezpečí výbuchu!

Toto čerpadlo nepoužívejte k cirkulaci/čerpání hořlavých kapalin nebo výbušnin.

## 5 Údaje o výrobku

### 5.1 Typový klíč

Příklad: Wilo-RAIN 3-25 EM	
Wilo	Obchodní značka
RAIN	Zařízení na využívání dešťové vody
3	Úroveň výrobku (1 - výchozí úroveň, 3 - prémiová úroveň)
2	Jmenovitý průtok Q v m <sup>3</sup> /h
5	Počet oběžných kol
EM	Jednofázové

### 5.2 Technické údaje

Obecné charakteristiky	Wilo-RAIN3
Napájecí napětí	1 ~ 230 V
Kmitočet	50 Hz
Přívodní elektrické vedení	Délka 3 m
Spotřeba proudu	Viz typový štítek
Jmenovitý proud	Viz typový štítek
Třída krytí	IPX4
Max. čerpací výkon	Viz typový štítek
Max. dopravní výška	Viz typový štítek
Max. provozní tlak	8 barů
Přípustný tlak na straně sání	Max. -0,8 až 1,2 barů
Vyvolávací tlak	1,5 barů
okolní teplota	+5 °C až +40 °C



Obecné charakteristiky	Wilo-RAIN3
Alarm kontaktního relé	ano
Geometrická výška sání	Max. 8 m
Povolené médium	PH 5 až 8
Ochrana motoru	Integrované čidlo tepelné ochrany
Povolená teplota média	+5 °C až +30 °C
Hladina hluku	Až 56 dB(A) (ve vzdálenosti 1 metru od zařízení v akustické místnosti)
Rozměry (DxŠxV)	642 x 260 x 715
Objem přednádrže	11 litrů
Pojistný uzavírací ventil	Převlečná matice se závitem Rp 1"
Přípojka sání	Převlečná matice se závitem Rp 1"
Připojení k městskému vodovodu	R 3/4" (vnější závit)
Přepad přednádrže	Nainstalujte odtokovou trubku Ø 19 – 21 (zajistí zákazník). V případě značně velkého úniku je zajištěn volný odtok vody otvorem dle EN 1717
Čistá hmotnost (±10 %)	30 kg

### 5.3 Rozměry

Viz Fig. 1

### 5.4 Obsah dodávky

Balíček Wilo-RAIN3 obsahuje:

Viz Fig. 2

- zařízení,
- snímač hladiny,
- vrtné kotvy,
- návod k montáži a obsluze,
- nálepky „Nepitná voda“ a „Nenechte zmrznout/Nevystavujte mrazu“.

## 6 Popis

### 6.1 Popis výrobku

Zařízení obsahuje samonasávací odstředivé čerpadlo, které dodává dešťovou vodu načerpanou ze zásobní nádrže (Fig. 4, pol. 17) do míst spotřeby rozvodným potrubím (Fig. 4, pol. 16).

Regulátor (Fig. 3, pol. 2) současně zajišťuje:

- Kontinuitu přívodu vody sepnutím třícestného ventilu (Fig. 3, pol. 6) k hlavnímu přívodu vody ze sítě, je-li hladina dešťové vody v cisterně příliš nízká.
- automatický rozběh a zastavení čerpadla,
- ochranu proti běhu nasucho v případě nedostatku vody.

11litrová přednádrž (Fig. 3, pol. 3.) je zkonstruována podle normy EN 1717 (odpojení typu AB) a zajišťuje separaci dešťové vody od vodovodní sítě prostřednictvím vzduchové mezery.

Přednádrž se plní z městského vodovodu skrze plovákový ventil (Fig. 3 – 4, pol. 4). V případě poruchy přebytečná voda volně proudí do kanalizace. Hadice pro odvod vysoké hladiny (Fig. 3 – 4, pol. 9) není součástí dodávky.

#### Legenda k Fig. 3 a 4

Černá šipka: odsávání

Bílá šipka: výtlač

1. Souprava čerpadla
2. Regulátor
3. Přednádrž
4. Připojení k hlavnímu přívodu vody (G3/4")
5. Snímač hladiny, který se nainstaluje do cisterny
6. Třícestný ventil
7. Připojení vypouštěcí hadice (převlečná matice G1")
8. Připojení sací hadice (převlečná matice G1")

9. Připojení odtoku do splaškové vody (Ø 19)
10. Napájení
11. Kryt
12. Uzavírací armatura přednádrže
13. Přepadové čidlo
14. Typový štítek
15. Wilo-RAIN3
16. Rozvodné potrubí
17. Cisterna

## 6.2 Funkce regulátoru

Regulátor zařízení Wilo-RAIN3 zajišťuje:

- rozběh/zastavení čerpadla podle tlaku a průtoku přiváděné vody,
- snímač hladiny cisterny,
- třicestný ventil standardně nastavený na režim dešťové vody, který spíná přívod k hlavnímu vodovodu, je-li hladina dešťové vody v cisterně příliš nízká,
- detekci vysoké hladiny v přednádrži,
- Automatické přepnutí na režim hlavního vodovodu na dobu 3 minut (nastavitelná hodnota v nabídce 5.56, viz kapitola 6,4) pro obnovení vody v přednádrži, pokud se přednádrž po dobu 3 po sobě jdoucích týdnů (nastavitelná hodnota v nabídce 5.55) nepoužívá, i když je hladina dešťové vody v cisterně vysoká.

Další vstupy a výstupy jsou k dispozici pro řízení volitelných zařízení nebo komunikaci:

- Detekce zpětného vzduší splaškové vody v cisterně.
- K regulátoru lze připojit ponořené cisternové čerpadlo (230 V, max. 3 A) (viz kapitola 7.5) za účelem odstranění potenciálních potíží s odsáváním, je-li překročena sací výška hlavního čerpadla (např. cisterna příliš hluboko, příliš velká délka potrubí atd.). Nulová dopravní výška čerpadla by neměla překročit 1 bar. Čerpadlo cisterny se zapne, jakmile je automaticky nebo ručně aktivován režim „dešťové vody“. Společnost Wilo nabízí čerpadla pro tyto případy. Kontaktujte prosím svého montážního technika.
- Beznapěťový kontakt spustí volitelný externí alarm (viz kapitola 7.5) NEBO nahlásí poruchu zařízení.



### OZNÁMENÍ

Čerpadlo cisterny, externí alarm a snímač zpětného vzduší nejsou dodávány se zařízením.

### Detekce vysoké hladiny v přednádrži

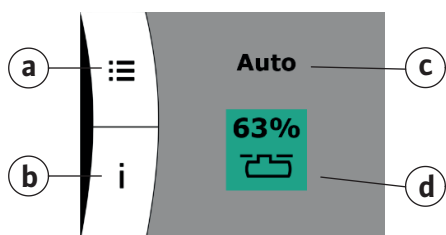
Zařízení Wilo-RAIN3 je vybaveno čidlem vysoké hladiny v přednádrži. V případě netěsnosti nebo pokud není plovákový ventil úplně uzavřen, je indikována chyba vysoké hladiny a zařízení se přepne na přívod z městského vodovodu na dobu, dokud se hladina vody v přednádrži nesníží. Zůstává-li hladina vody v přednádrži na kritické úrovni, aktivuje se akustický alarm.

Když se hladina vody vrátí na jmenovitou hodnotu a je proveden zásah na dotykovém displeji, tato indikace chyby vysoké hladiny se vymaže. Zůstává-li chyba aktivní, je třeba zařízení zkontrolovat a přednádrž vyjmout ke kontrole (viz kapitola 7.3).

## 6.3 Rozhraní regulátoru

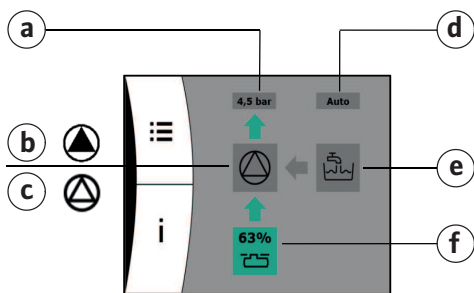
Zařízení Wilo-RAIN3 je vybaveno dotykovým LCD displejem ke sledování využití dešťové vody a nastavení parametrů zařízení podle potřeby.

**Spořič obrazovky (jestliže není po 30 sekundách provedena žádná akce na dotykovém displeji):**



- a: Nastavení
- b: Informace o zařízení Wilo-RAIN3
- c: Provozní režim (Auto - Manuální)
- d: Přívodní režim (dešťová voda - městský vodovod)

**Je-li dotykový displej aktivní:**



- a: Tato ikona umožňuje úpravu dodávaného provozní tlaku
- b: Čerpadlo pracuje
- c: Čerpadlo se zastavilo
- d: Tato ikona umožňuje výběr následujících režimů (Auto – Manuální – Stop)
- e: Tato ikona si vynutí použití vody městského vodovodu
- f: Tato ikona si vynutí použití dešťové vody



**OZNÁMENÍ**



Pokud je viditelný symbol pohony jsou vypnuty („OFF“). Bude nezbytné je aktivovat v nabídce 3.01 v kapitole 6.4.

**6.4 Nastavení**

Nabídka nastavení umožňuje úpravu tlaku v zařízení a výběr mezi několika funkcemi a nastaveními. Také umožňuje zobrazit parametry instalace, dobu chodu atd.

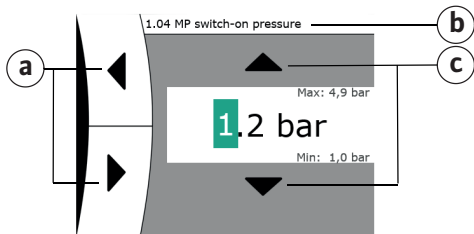
V případě chyby (alarm aktivní) dotykový displej zčervená. Po vyřešení problému je nutné na dotykovém displeji provést „reset“ a vrátit se do normálního režimu. Hodnoty lze měnit pomocí šipek nahoru a dolů:



**OZNÁMENÍ**

K dispozici jsou 3 úrovně nabídek. Ve výchozím stavu je aktivována úroveň 1. Za účelem úpravy parametrů z ostatních úrovní je nutné je odemknout v kapitole 7.01. Pokud nedojde k žádné akci ani po 6 minutách, zařízení se znovu přepne na úroveň 1. Úroveň 3 je vyhrazena pro prodejnímu servisu Wilo.

**Příklad nabídky požadovaných hodnot:**



- a: Výběr parametrů, které je třeba nastavit – Vraťte se na další úroveň nabídky
- b: Navigační řádek
- c: Navigace – posun nahoru a dolů

**Nabídky a podřazené nabídky**

MP: Hlavní čerpadlo HiMulti3

CP: Čerpadlo cisterny

TWM: Režim vody z vodovodu

RWM: Režim dešťové vody

Nabídka č.	Parametr/info	Min.	Max.	Text	Chyba	Zařiz ení	Úrov eň příst upu	Popis
1.00	Požadované hodnoty						1	Podřazená nabídka pro hodnoty vztahující se k nastavení požadované hodnoty
1.04	Zapínací tlak MT	1,0	4,9		1,2	barů	1	Požadovaný tlak pro zapnutí MP
1.05	Vypínací tlak MT	1,0	4,9		3,5 (HiMulti3–2 4); 4,4 (HiMulti3–2 5); 4,9 (HiMulti3–4 5)	barů	1	Požadovaný tlak pro vypnutí MP závisí na křivce zvolené v nabídce 5.04; Požadovaná hodnota by měla být nejméně o 0,5 baru vyšší než zapínací tlak
1.06	Hl. čerp. zpoždění zastavení	1,0	120		20	s	2	Je dosaženo zpoždění při zastavení po dosažení mezní hodnoty pro zastavení a aktuální hodnota zůstává vyšší

Nabídka č.	Parametr/ info	Min.	Max.	Text	Chyba	Zařiz ení	Úrov eň příst upu	Popis
1.18	Čas zapnutí cistern. čerp.	-60	+60		20	s	2	Doba rozběhu vztahující se k rozběhu MP
1.19	Čas zastavení cistern. čerp.	-60	+60		+2	s	2	Doba zastavení vztahující se k rozběhu MP
1.25	Tlakový skok v TWM	-0,7	+0,7		+0,2	barů	2	Definuje různý vypínací tlak mezi TWM a RWM
1.26	Prodleva pro snížený vypínací tlak	0	300		30	s	2	K ochraně čerpadla při běhu, kdy čerpadlo už není schopné dosáhnout vypínacího tlaku, lze nastavit v nabídce 1.26 dobu, po které se vypínací tlak sníží.  Definuje čas, po jehož uplynutí bude vypínací tlak snížen o hodnotu nastavenou v nabídce 1.27.
1.27	Snížený provozní tlak	0	1,0		0.2	barů	2	Definuje provozní tlak, o který bude vypínací tlak snížen po uplynutí času nastaveného v nabídce 1.26

Nabídka č.	Parametr/ info	Min.	Max.	Text	Chyba	Zařiz ení	Úrov eň příst upu	Popis
2.00	Nastavení komunikace						1	
3.00	Provoz						1	Režim pro panel, čerpadla a ventily, jsou- li součástí zařízení
3.01	Disky			Vyp Zap	Vyp		1	Režim panelu lze buď zapnout nebo vypnout
3.02	Režim Hl. čerp.			Vyp Rucne Auto	Auto		2	Režim MP může být manuální vyp, manuální zap nebo automatický
3.03	Režim Cistern. čerp.			Vyp Rucne Auto	Auto		2	Režim CP může být manuální vyp, manuální zap nebo automatický
3.06	Režim třícestného ventilu			Dešťová voda Vodovod Auto	Auto		1	Režim třícestného ventilu může být manuální pro RWM, manuální pro TWM nebo automatický
3.10	Provozní doba Hl. čerp. v manuál. režimu	0	180		120	s	2	Doba chodu MP v manuálním režimu; po době chodu se MP vypne; 0 s znamená neomezenou dobu chodu
3.11	Provozní doba Cist. Čerp. v manuál. režimu	0	180		120	s	2	Doba chodu CP v manuálním režimu; po době chodu se CP vypne; 0 s znamená neomezenou dobu chodu

Nabídka č.	Parametr/ info	Min.	Max.	Text	Chyba	Zaří- ení	Úrov- eň příst- upu	Popis
<b>4.00</b>	Informace						1	Aktuální provozní hodnoty panelu a čerpadel
4.02	Aktuální hodnota tlaku	0,0	10,0			barů	1	Aktuální tlak hlásí snímač tlaku
4.04	Aktuální stavy ventilů			Dešťová voda, Vodovod, Auto			1	Stav nainstalovaných ventilů může být zavřený, otevřený nebo automatický
4.08	Aktuální hladina vody v cisterně	0	1000			cm	1	Aktuální hladina dešťové vody v cisterně
4.09	Aktuální kapacita vody v cisterně	0	100			%	1	Vypočtená hodnota kapacity vody v cisterně, je-li v nabídce uveden tvar cisterny.
4.12	Celková doba provozu panelu	0	0429 4967 295		0	h	1	Celková provozní doba. Časové impulzy v pozadí počítají v minutách – narozdíl od displeje.
4.13	Provozní doba Hl. čerp.	0	6553 5		0	h:mi n	1	Provozní doba MP
4.14	Provozní doba Cistern. čerp.	0	6553 5		0	h:mi n	1	Provozní doba CP
4.17	Celkový počet cyklů panelu	0	6553 5		0		1	Počet cyklů zapnutí na panel
4.18	Spínací cykly Hl. čerp.	0	6553 5		0		1	Počet cyklů zapnutí na MP
4.19	Spínací cykly Cistern. Čerp.	0	6553 5		0		1	Počet cyklů zapnutí na CP
4.22	Vyrobni číslo spín. Skříně	0	9999 9999 9		0		1	ID panelu
4.24	Verze softwaru	0	9999		V5.000		1	Verze softwaru nainstalované aplikace

**V této nabídce je třeba nastavit parametry, jako např. rozměry cisterny**

Nabídka č.	Parametr/ info	Min.	Max.	Text	Chyba	Zaří- ení	Úrov- eň příst- upu	Popis
<b>5.00</b>	Instalace						1	Nastavení týkající se instalace panelu v systému
5.04	Typ čerpadla			HiMulti3–24; HiMulti3–25; HiMulti3–45	Bude použito poslední nastavení		3	Výběrem typu čerpadla definujete charakteristiky čerpadla, abyste získali optimalizovaný tlak nastavení vypnutí, viz nabídka 1.05
5.05	Počet CP	0	1		0		2	Obsahuje číslo čerpadla určené pro cisternu
5.11	Senzor tlaku	0,0	16,0		10,0	barů	3	Definuje rozmezí nainstalovaného analogového snímače tlaku

Nabídka č.	Parametr/ info	Min.	Max.	Text	Chyba	Zařiz ení	Úrov eň příst upu	Popis
5.21	Senzor úrovně hladiny	0,0	25,0		5,00	m	3	Definuje rozmezí instalovaného senzoru v cisterně
5.22	Instalační výška hladinového senzoru	1	1000		15	cm	3	Vzdálenost mezi úrovní zemského povrchu a nainstalovanou výškou snímače
5.24	Vysoká hladina vody na prahové nádrži	1	1000		<5,51>+5	cm	3	Je hlášena mezní hodnota hladiny v cisterně vyšší než vysoká hladina (vzdálenost viz 5.51) 5.22 < 5.51 < 5.24 < 5.29
5.26	Tvar nádrže			žádný; obdélníkový – válcovitý; válcovitý horizontální – koule	obdélníkový		2	Má-li cisterna definovaný tvar, lze ji zde vybrat a použít pro výpočet objemové kapacity vody
5.29	Nádrž: výška / průměr	1	1000		110	cm	3	Je-li pro cisternu vybrán válcovitý horizontální nebo kulovitý tvar, který vyžaduje průměr, je pro výpočet objemové kapacity definován zde 5.22 < 5.51 < 5.24 < 5.29
5.40	Test čerpadla				Vyp; zap		2	Aktivace či deaktivace funkce protáčení čerpadla
5.42	Test čerpadla – četnost interval	1	336		24	h	2	Interval mezi protáčeními čerpadla nebo mezi zastavením čerpadla a dalším protáčením.
5.43	Test čerpadla – doba chodu	1	60		5	s	2	Doba, po kterou čerpadlo běží v průběhu protáčení čerpadla
5.51	Přetečení na doplňovací nádrži	1	1000		100	cm	3	Je hlášena mezní hodnota hladiny v cisterně vyšší než přepad. 5.22 < 5.51 < 5.24 < 5.29
5.52	Voda z vodovodu do doplňovací nádrže	1	1000		<5.22> +10	cm	2	Mezní hodnota hladiny, pod kterou má dojít k přepnutí na režim TWM (vzdálenost viz 5.22) 5.22 < 5.52 < 5.53 < 5.51
5.53	Dešťová voda do doplňovací nádrže	1	1000		<5.22> +10	cm	2	Mezní hodnota hladiny, nad kterou má dojít k přepnutí na režim RWM (vzdálenost viz 5.52) 5.22 < 5.52 < 5.53 < 5.51
5.54	Ochrana proti zavápnění	0	7		7	d	2	Aby se ventily chránily proti kalcinaci, lze je čas od času provozovat tak, jak je stanoveno v tomto parametru
5.55	Proplach systému	1	31		7	d	2	Aby se přednádrž jednou za čas vyčistila, lze ji po době, která se stanoví zde, propláchnout čistou vodou
5.56	Doba proplachu	1	9		3	min	2	Doba, kterou má čerpadlo na to, aby při dalším provozu běželo plně v režimu TWM. Po této době je opět možný režim RWM.
5.57	Max. provozní doba	0	360		0	min	2	Čerpadlo by nemělo běžet déle, než je časový rozsah, který je uveden zde, jinak se vygeneruje alarm; 0 s znamená neomezenou dobu běhu bez hlášení alarmu

Nabídka č.	Parametr/ info	Min.	Max.	Text	Chyba	Zaří- ení	Úrov- eň příst- upu	Popis
5.59	Chování chybových zpráv			Výstraha – Porucha	Pokles		2	nulový signál nebo signál jedničky v případě poruchy
5.61	Minimální tlak	0,7	1,0		1,0	barů	2	Mezní hodnota tlaku, pod kterou je detekován chod na sucho
5.62	Zpoždění suchoběhu	1	180		15	s	2	Zpoždění při detekci chodu na sucho. Zabrání falešné detekci chodu na sucho krátkým impulsem na vstupu
5.63	Doba chodu na sucho v módu Voda z vodovodu	1	180		20	s	2	Doba v režimu TWM, aby se vytvořil minimální tlak
5.64	Doba chodu na sucho v módu Dešťová voda	1	180		30	s	2	Doba v režimu RWM, aby se vytvořil minimální tlak
5.70	Max. počet zapnutí za hod	1	60		35	1/h	2	Spuštění alarmu, je-li čerpadlo v režimu rozběhu častěji, než je mezní hodnota

Nabídka č.	Parametr/ info	Min.	Max.	Text	Chyba	Zaří- ení	Úrov- eň příst- upu	Popis
<b>6.00</b>	Alarm						1	Podřazená nabídka obsahuje deset nejnovějších chybových kódů alarmů, které se během provozu zobrazily na panelu
6.01	Potvrzení alarmu			Vyp – Reset	Vyp		1	Pomocí této položky resetujete všechny potvrzitelné alarmy
6.02	Historie poruch 0 (nejnovější položka)	0	2550		0		1	Nejnovější chybový kód
6.03	Historie poruch 1	0	2550		0		1	Druhý nejnovější chybový kód
6.04	Historie poruch 2	0	2550		0		1	Třetí nejnovější chybový kód
6.05	Historie poruch 3	0	2550		0		1	...
6.06	Historie poruch 4	0	2550		0		1	...
6.07	Historie poruch 5	0	2550		0		1	...
6.08	Historie poruch 6	0	2550		0		1	...
6.09	Historie poruch 7	0	2550		0		1	...
6.10	Historie poruch 8	0	2550		0		1	...
6.11	Historie poruch 9 nejstarší položka	0	2550		0		1	Desátý nejnovější chybový kód

Nabídka č.	Parametr/ info	Min.	Max.	Text	Chyba	Zařiz ení	Úrov eň příst upu	Popis
7.00	Nastavení						1	Globální parametr vztahující se k panelu a zařízení
7.01	Odemkněte změnu parametru			Úroveň 1 – Úroveň 2 – Úroveň 3	Úroveň 1		1	Odemknutí všech parametrů, které lze v nabídce změnit. Pokud nelze některý parametr odemknout, lze ho pouze přečíst. Jestliže po dobu 6 minut neproběhne na dotykovém displeji žádná akce, parametry se opět uzamknou.
7.04	Sériové číslo	0	9999 9999 9				-	Zde by mělo být zadáno jedinečné ID panelu, aby bylo možné každý panel lépe identifikovat. ID již nelze změnit.
7.05	Číslo zařízení	0	9999 9999 9		0		3	Zde by se mělo zadat jedinečné ID panelu pro usnadnění servisní identifikace každého panelu (9 číslic).
7.06	Možnosti na hlavní obrazovce			Vyp – Zap	Zap		2	Aktivace provozu na hlavní obrazovce
7.09	Vymazat historii poruch			Vyp – Reset	Vyp		3	Pomocí této položky vymažete historii alarmu
7.10	Tovární nastavení			Vyp – Zap	Vyp		3	Načtení nastavení z výroby kromě všech počítadel a nabídky 5.04
7.11	Vymazat informace o čerpadle			Vyp – Hlav. Čerp. – Cistern. čerp.	Vyp		3	Reset informací o MP nebo CP, jako je doba chodu a spínací cykly
7.12	Jazyky menu			Angličtina, francouzština, němčina, čeština, slovenština, nizozemština	Čeština		2	Výběr jazyka nabídky
7.20	E140 Max. čerpací cykly za hodinu	0	6553 5				1	Počítadlo chybových kódů E140 s nejnovějším časovým razítkem
7.21	E40.1 Porucha snímače tlaku	0	6553 5				1	Počítadlo chybových kódů E40.1 s nejnovějším časovým razítkem
7.22	E062.1 Provoz RWM na sucho	0	6553 5				1	Počítadlo chybových kódů E062.1 s nejnovějším časovým razítkem
7.23	E062.2 Provoz TMW na sucho	0	6553 5				1	Počítadlo chybových kódů E062.2 s nejnovějším časovým razítkem
7.24	E141 Max. pracovní doba čerpadla	0	6553 5				1	Počítadlo chybových kódů E141 s nejnovějším časovým razítkem
7.25	E66.0 Přeplavení doplňovací nádrže	0	6553 5				1	Počítadlo chybových kódů E66.0 s nejnovějším časovým razítkem
7.26	E065 Zpětný tok do nádrže	0	6553 5				1	Počítadlo chybových kódů E065 s nejnovějším časovým razítkem



Nabídka č.	Parametr/info	Min.	Max.	Text	Chyba	Zařízení	Úroveň přístupu	Popis
7.27	E66.1 Přepravení nádrže	0	6553 5				1	Počítadlo chybových kódů E66.1 s nejnovějším časovým razítkem
7.28	E66.2 Vysoká hladina v nádrži	0	6553 5				1	Počítadlo chybových kódů E66.2 s nejnovějším časovým razítkem
7.29	E40.0 Porucha snímače hladiny	0	6553 5				1	Počítadlo chybových kódů E40.0 s nejnovějším časovým razítkem
7.30	Vymazání poruch			Vyp - Reset	Vyp		3	Reset počítadel všech chyb

## 7 Instalace

Podle platných právních a správních předpisů smí instalaci a elektrické připojení provádět výhradně kvalifikovaný personál.



### NEBEZPEČÍ

#### Tělesná poranění

Je nutno dodržovat platné předpisy pro prevenci nehod.



### VAROVÁNÍ

#### Riziko zásahu elektrickým proudem

Musí být vyloučeno nebezpečí úrazů elektrickým proudem.

### 7.1 Vybalení výrobku

Vybalte výrobek a obal recyklujte nebo zlikvidujte způsobem neohrožujícím životní prostředí.

### 7.2 Instalace



### UPOZORNĚNÍ

#### Nebezpečí hmotné škody

Umístěte výrobek do vodorovné polohy na rovný povrch

Zvolte místo odpovídající rozměrům výrobku a tak, abyste měli přístup ke spojkám.



### UPOZORNĚNÍ

#### Nebezpečí hmotné škody

Nainstalujte výrobek na suchém a dobře větraném místě tak, aby nebyl vystaven mrazu. Tento výrobek není určen k venkovnímu použití.

Vzhledem k tomu, že výrobek je připevněn na stěně, nainstalujte nic pod něj pro případ přepadu z důvodu vysoké hladiny. Výrobek nezakrývejte. Zařízení je určeno pouze k montáži na zeď a je nutné ho nainstalovat nejméně 1 metr nad zemí.

### 7.3 Připojení k městskému vodovodu



### OZNÁMENÍ

Přítok vody z městského vodovodu (Fig. 3, pol. 4) je sériově nainstalován na pravé straně přednádrže. Kvůli pohodlné a snadné instalaci je možné jej přesunout na levou stranu.

Aby bylo možné to provést, neměl by být výrobek elektricky či hydraulicky připojen.



### NEBEZPEČÍ

#### Tělesná poranění!

Je nutno dodržovat platné předpisy pro prevenci nehod.

- Odšroubujte 4 šrouby a sejměte přední kryt tak, jak je znázorněno na Fig. 5.
- Sejměte objímku tak, jak je znázorněno na obrázku (Fig. 6), a pak zatlačte těleso ventilu dozadu (Fig. 3, pol. 12). Dbejte na to, aby se neztratilo těsnění ventilu.
- Odšroubujte (Fig. 7) horní modul zařízení, aby se uvolnila celá přednádrž, a sejměte ho.
- Odšroubujte (Fig. 8) horní kryt přednádrže a sejměte ho.
- Demontujte plovákový ventil (Fig. 9) a nainstalujte ho na opačnou stranu.
- Opačným postupem zařízení smontujete.



### UPOZORNĚNÍ

Přednádrž může obsahovat až 11 litrů vody z městského vodovodu. Provedte nezbytné kroky k tomu, aby se během této operace vypustila.

Pokyny k montáži na zeď:

- Vyznačte si na zdi otvory pro vrtání (Fig. 10).
- Použijte dodané vrtné kotvy, pokud jsou vhodné pro materiál zdi.
- Použijte 3 šrouby  $\varnothing$  8 mm, ale neutahujte je úplně. Použijete-li podložky, neměl by jejich průměr překročit 16 mm.
- Nasadte zařízení podélnými otvory na zadní straně (Fig. 11) na šrouby, vyrovnejte ho a zepředu utáhněte šroubovákem (utahovací moment max. 5 Nm).



### UPOZORNĚNÍ

Aby mohl výrobek náležitě fungovat, musí být nastaven do dokonale vodorovné polohy. Vodorovnou polohu výrobku zajistíte pomocí vodováhy nebo podobného nástroje.

## 7.4 Připojení hydraulického systému



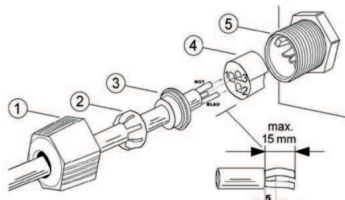
### UPOZORNĚNÍ

#### Nebezpečí v důsledku poruch!

Nevyhovující přívodní a vypouštěcí spojky způsobují závady zařízení. Pružné přívodní a vypouštěcí hadice nesmí být po montáži v žádném případě zmáčknuté nebo ohnuté. Poloměr ohybu odtokového potrubí musí být větší než 60 mm.

Po montáži na zeď zařízení připojte podle níže uvedeného postupu:

- Sací trubku na dešťovou vodu (G1") (Fig. 3 – 4, pol. 8) k cisterně. Trubka by měla mít průměr 25 mm. Maximální sací výška čerpadla by měla zohledňovat tlakové ztráty.
- Trubka výtlačku (G1") pro přívod dešťové vody (Fig. 4, pol. 7).
- Potrubí městského vodovodu (G3/4") (Fig. 3 – 4, pol. 4).
- Přepadová trubka ( $\varnothing$ 19) (Fig. 3 – 4, pol. 9).
- Snímač hladiny dešťové vody (Fig. 4, pol. 5), balený zvlášť, je třeba umístit do cisterny tak, jak je znázorněno na Fig. 4, kabel vést kabelovým žlabem do zařízení a připojit k ovládacímu panelu (viz kapitola 7.5).  
O připojení s řídicím panelem se stará rychlospojka.
- Připojte připojovací zástrčku (pol. 1 – 4) k připojovacímu vedení a zašroubujte ji do řídicí skříně (viz kapitola 7.5).



### OZNÁMENÍ

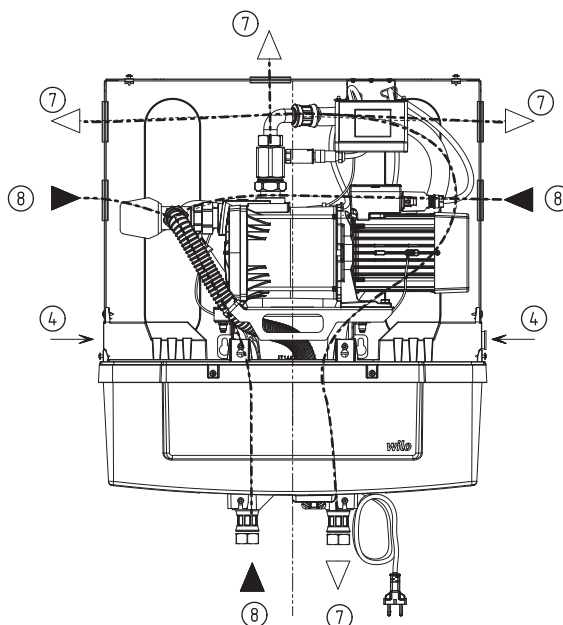
V případě potřeby je možné prodloužit připojovací vedení snímače hladiny. Celková délka připojovacího vedení by ale nikdy neměla přesáhnout 40 metrů. K prodloužení použijte kabel vhodný pro místní podmínky (například podzemní kabel s průřezem alespoň 2 x 0,5 mm<sup>2</sup>). Hadice v připojovacím vedení snímače hladiny slouží k měření

aktuálního tlaku vzduchu, a **musí proto být vždy v kontaktu s atmosférou**. Není nutné ji vést do řídicí skříňe.



### OZNÁMENÍ

Upozorňujeme, že pokud to instalace vyžaduje, lze sací i výtlačné potrubí odděleně instalovat na levou, pravou nebo spodní stranu výrobku.



Černá šipka: odsávání

Bílá šipka: výtlač

4: přítok vody z městského vodovodu (G3/4")

7: vypouštěcí propojovací hadice (převlečná matice G1")

8: sací propojovací hadice (převlečná matice G1")

## 7.5 Elektrické připojení



### NEBEZPEČÍ

#### Nebezpečí usmrcení elektrickým proudem!

Nebezpečí usmrcení elektrickým proudem v případě nesprávného elektrického připojení. Elektrické připojení smí provést výhradně elektroinstalatér autorizovaný místním dodavatelem energie, a to v souladu s místními platnými předpisy.

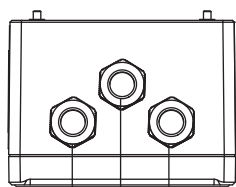
Zařízení musí být vybaveno obvodem obsahujícím proudový chránič (RCD) s přiděleným rozdílovým proudem maximálně 30 mA.

- Zařízení je připravené k okamžitému zapojení.
- Druh proudu a napětí sítě musí souhlasit se specifikacemi na typovém štítku. Koncovku RAIN3 je možné k napájení připojit s maximální impedancí 0,3 ohmů.

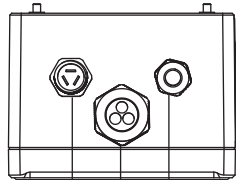


### UPOZORNĚNÍ

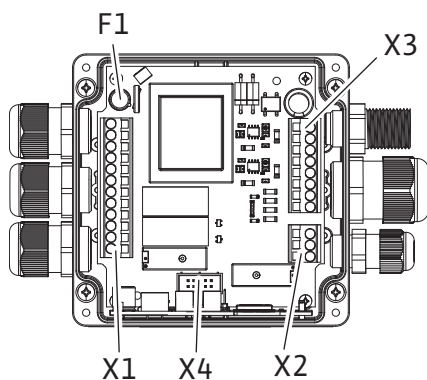
Zásuvka pro zařízení, která je hlavním vypínačem systému, musí být z důvodů bezpečnosti stále dosažitelná.



22 23 20



19 21 18



18	Externí alarm (beznapěťový kontakt) Čidlo vysoké hladiny v cisterně
19	Snímač hladiny dešťové vody
20	Napájení
21	Třicestný ventil Snímač tlaku Čidlo vysoké hladiny v přednádrži
22	Čerpadlo cisterny
23	Hlavní čerpadlo

x1	1	L	Napájení
	2	PE	Napájení
	3	N	Napájení
	4	L	Hlavní čerpadlo
	5	PE	Hlavní čerpadlo
	6	N	Hlavní čerpadlo
	7	L	Čerpadlo cisterny
	8	PE	Čerpadlo cisterny
	9	N	Čerpadlo cisterny
	10	N	Třicestný ventil
	11	L (NO)	Třicestný ventil
	12	L (NC)	Třicestný ventil
x2	1	11 COM	Externí alarm (suchý kontakt)
	2	14 NO	Externí alarm (suchý kontakt)
	3	12 NC	Externí alarm (suchý kontakt)
x3	1	S: ST	Snímač tlaku
	2	+24 V	Snímač tlaku
	3	S: LS	Snímač hladiny
	4	+24 V	Snímač hladiny
	5	S: BT	Čidlo vysoké hladiny vyrovnávacího zásobníku
	6	+24 V	Čidlo vysoké hladiny vyrovnávacího zásobníku
	7	+24 V	Čidlo vysoké hladiny cisterny
	8	BS:C	Čidlo vysoké hladiny cisterny

## 8 Uvedení do provozu



### UPOZORNĚNÍ

#### Nebezpečí v důsledku poruch!

Před úplným uvedením zařízení do provozu musí být čerpadlo naplněné a odvzdušněné, jinak se mohou poškodit mechanické ucpávky (chod na sucho).

K uvedení instalace do provozu doporučujeme použít poprodejní servis Wilo.

#### Postup uvedení do provozu:

- Odvzdušnění čerpadla: odšroubujte a sejměte uzávěr čerpadla a pomocí trychtýře naplňte čerpadlo čistou vodou (Fig. 12). Uzávěr našroubujte zpět.
- Zkontrolujte, zda jsou všechny pružné hadice náležitě připojené a utažené.
- Otevřete přítok vody z městského vodovodu a počkejte, až se naplní přednádrž.
- Zapojte zařízení do napájecí zásuvky a zapněte ho.
- Pomocí rozhraní regulátoru (viz kapitola 6.4) přepněte na manuální režim/režim hlavního vodovodu. Čerpadlo a sací trubky se plní vodou.
- Zvolte automatický provozní režim.
- Otevřete postupně všechny kohoutky či výstupy zařízení, aby se odstranil zbytkový vzduch. Během tohoto kroku by se čerpadlo mělo zapnout. V opačném případě se regulátor přepne do režimu poruchy. Potvrďte chybu, než se čerpadlo úplně naplní.
- Uzavřete všechny kohoutky zařízení a zkontrolujte vodotěsnost systému.

Výrobek je připraven k provozu.

## 9 Údržba

Práce údržby a opravy smí provádět pouze kvalifikovaný personál.



### NEBEZPEČÍ

#### Životu nebezpečné!

Nebezpečí usmrcení elektrickým proudem při práci na elektrických zařízeních. Pro účely provádění prací údržby a oprav je nutné zařízení/instalaci vypnout a zajistit proti náhodnému zapnutí. Obecně platí, že poškozené připojovací kabely je oprávněn opravovat pouze kvalifikovaný elektrikář nebo instalatér.

Doporučuje se provádět každoroční kontrolu zařízení servisní službou. Čerpadlo nevyžaduje žádnou údržbu. Nejméně jednou za rok se doporučuje zkontrolovat vodotěsnost instalace.

Pokud se zařízení dlouhou dobu nepoužívá, doporučujeme uzavřít přítok hlavního přívodu vody, odpojit zařízení ze zásuvky a celé zařízení vypustit. K vypuštění použijte spodní otvor v čerpadle. Proces vypuštění přednádrže naleznete v kroku 2 kapitoly 7.3.

## 10 Poruchy, příčiny a odstraňování



### NEBEZPEČÍ

#### Ohrožení zdraví!

Údržbu smí provádět jen kvalifikovaný personál! Dodržujte bezpečnostní pokyny uvedené v kapitole 9.

Poruchy	Příčiny	Odstranění
Čerpadlo neshoduje	Není k dispozici napájení	Zkontrolujte tavné pojistky/jističe vedení na elektrickém rozvaděči, připojení a přívodní elektrické vedení a pak zařízení opět zapněte
Čerpadlo nečerpá	Sací výška je příliš vysoká	Zkontrolujte hladinu vody v cisterně
Tlak příliš nízký	Sací výška příliš vysoká	Vyčistěte filtr nebo sací koš patního ventilu v zásobní nádrži dešťové vody
	Sací filtr/sací koš/patní ventil ucpaný	Zkontrolujte hladinu vody

Poruchy	Příčiny	Odstranění
Čerpadlo se zastaví	Spuštěný jistič vedení motoru	Po vychlazení opětovně zapněte
Čerpadlo se stále rozbíhá a zastavuje	Mírná netěsnost nebo vadná uzavírací armatura	Uzavřete vypouštěcí trubku a najděte závadu
Čerpadlo netěsní	Vadná mechanická ucpávka	Vyměňte čerpadlo
Třícestný ventil přestal pracovat	Zablokován z důvodu usazenin na sedle ventilu	vizuálně zkontrolujte a v případě potřeby ventil demontujte a vyčistěte
Indikace závady na ovládacím panelu	Signál plovákového spínače odeslaný do regulátoru je nesprávný, protože kabel je poškozen nebo plovákový spínač uvnitř cisterny zablokován.	Zkontrolujte kontakty nebo proveďte vizuální kontrolu
Zařízení běží s vodou z městského vodovodu, přičemž cisterna je plná	Ovládací panel je v manuálním režimu	Na ovládacím panelu obnovte správný provozní režim
	I přes dostatečnou hladinu vody v nádrži plovákový spínač nezměnil přívodní režim. Kabel je poškozen nebo plovákový spínač uvnitř cisterny je zablokován.	Zkontrolujte kontakty nebo proveďte vizuální kontrolu
	Zařízení automaticky obnovuje vodu v přednádři (viz kapitola 7.1)	Není třeba žádné opatření, je to naprogramovaná funkce. Viz kapitola 6.2.
Plovákový ventil v přednádři se nezavírá/voda uniká přes přepad	Plovákový ventil je vadný nebo mechanicky zablokován	Proveďte vizuální kontrolu a v případě potřeby přednádrž vyjměte a zkontrolujte plovákový ventil

#### Chybové kódy regulátoru

Poruchy	Chybové kódy	Příčiny	Samopotvrzující	Následující opatření
Max. počet zapnutí za hod	E140	Časté rozběhy z důvodu netěsnosti (počítadlo rozběhu za specifickou dobu)		Bude vygenerována chyba.
Porucha snímače tlaku	E40.1	Zkrat nebo přerušovaný vodič (hodnota signálu mimo rozsah 4–20 mA)		Čerpadlo se zastaví, bude vygenerována chyba.
Chod na sucho RWM	E62.1	Žádný minimální tlak po náběhu/provozu MP během dané doby v režimu RWM	x	Není-li během dané doby žádný minimální tlak. Čerpadlo stále běží a na nastavitelnou dobu se přepne do režimu TWM a zase zpět do režimu RWM. Jestliže se během nastavitelné doby v režimu RWM zvýší tlak nad hodnotu minimálního tlaku, zařízení bude opět fungovat normálně. Jestliže se tlak nezvýší, přepne se do režimu TWM a zase zpět maximálně pětkrát za hodinu. Během této doby bliká na hlavní obrazovce hodnota tlaku. Poté, co se čerpadlo pětkrát zastaví, bude vygenerována chyba.
Chod na sucho TWM	E62.2	Žádný minimální tlak po náběhu/provozu MP během dané doby v režimu TWM	x	čerpadlo se zastaví, bude vygenerována chyba.
Porucha samonasávání		Na straně sání není voda (viz chod na sucho)		(viz chod na sucho)
Max. doba chodu čerpadla	E141	Bylo dosaženo maximální doby trvalého provozu, netěsnost v zařízení		Čerpadlo se zastaví, bude vygenerována chyba.
Přepad přednádrže	E66.0	Příliš mnoho vody v přednádři z čidla vysoké hladiny		Nucený režim TWM, bude vygenerována chyba.

Poruchy	Chybové kódy	Příčiny	Samopotvrzující	Následující opatření
Chod na sucho RWM	E62.1	Žádný minimální tlak po náběhu/provozu MP během dané doby v režimu RWM	x	Není-li během dané doby žádný minimální tlak. Čerpadlo stále běží a na nastavitelnou dobu se přepne do režimu TWM a zase zpět do režimu RWM. Jestliže se během nastavitelné doby v režimu RWM zvýší tlak nad hodnotu minimálního tlaku, zařízení bude opět fungovat normálně. Jestliže se tlak nezvýší, přepne se do režimu TWM a zase zpět maximálně pětkrát za hodinu. Během této doby bliká na hlavní obrazovce hodnota tlaku. Poté, co se čerpadlo pětkrát zastaví, bude vygenerována chyba.
Chod na sucho TWM	E62.2	Žádný minimální tlak po náběhu/provozu MP během dané doby v režimu TWM	x	Čerpadlo se zastaví, bude vygenerována chyba.

Jestliže závada přetrvává nebo ji nelze vyřešit, kontaktujte prosím odborníka nebo nejbližší zákaznický servis společnosti Wilo.

## 11 Náhradní díly

Chcete-li si objednat náhradní díly, kontaktujte místního prodejce a/nebo zákaznický servis společnosti Wilo.

Za účelem rychlého zpracování objednávky nebo požadavku servisu uveďte výrobní číslo zařízení uvedené na typovém štítku.

## 12 Likvidace

### Informace o sběru použitých elektrických a elektronických výrobků.

Řádnou likvidací a recyklací tohoto výrobku zabráníte poškození životního prostředí a ohrožení zdraví osob.



### OZNÁMENÍ

#### Likvidace spolu s domovním odpadem je zakázána!

V EU se může na výrobku, obalu nebo příslušné dokumentaci objevit tento symbol. To znamená, že příslušné elektrické a elektronické výrobky nesmí být likvidovány spolu s domovním odpadem.

Při zajištění řádné manipulace, recyklace a likvidace příslušných použitých produktů vezměte na vědomí následující:

- Tyto výrobky odevzdávejte výhradně na stanovených certifikovaných sběrných místech.
- Dodržujte platné místní předpisy! S dotazy na správnou likvidaci se obraťte se na příslušný místní úřad, nejbližší sběrné místo nebo prodejce, který vám výrobek prodal. Bližší informace o recyklaci najdete na [www.wilo-recycling.com](http://www.wilo-recycling.com).

**EU/EC DECLARATION OF CONFORMITY**  
**EU/EG KONFORMITÄTSERKLÄRUNG**  
**DECLARATION DE CONFORMITE UE/CE**

We, the manufacturer, declare under our sole responsibility that these booster set types of the series,  
*Als Hersteller erklären wir unter unserer alleinigen Verantwortung, daß die Druckerhöhungsanlagen der Baureihen,*

*Nous, fabricant, déclarons sous notre seule responsabilité que les types de surpresseurs des séries,*

**Wilo-RAIN1...**  
**Wilo-RAIN3...**

*(The serial number is marked on the product site plate according to the Machinery Directive Annex I: §1.7.4.2, b) & c) and §1.7.3. / Die Seriennummer ist auf dem Typenschild des Produkts gemäß der Maschinenrichtlinie Anhang I angegeben: §1.7.4.2, b) & c) und §1.7.3. / Le numéro de série est indiqué sur la plaque signalétique du produit conformément à la directive «Machines», annexe I: §1.7.4.2, b) et c) et § 1.7.3.)*

In their delivered state comply with the following relevant directives:

*in der gelieferten Ausführung folgenden einschlägigen Bestimmungen entsprechen:*

*dans leur état de livraison sont conformes aux dispositions des directives suivantes :*

**\_ Machinery 2006/42/EC**

**\_ Maschinenrichtlinie 2006/42/EG**

**\_ Machines 2006/42/CE**

and according to the annex 1, §1.5.1, comply with the safety objectives of the Low Voltage Directive 2014/35/EU  
*und gemäss Anhang 1, §1.5.1, werden die Schutzziele der Niederspannungsrichtlinie 2014/35/EU eingehalten*  
*et, suivant l'annexe 1, §1.5.1, respectent les objectifs de sécurité de la Directive Basse Tension 2014/35/UE*

**\_ Electromagnetic compatibility 2014/30/EU**

**\_ Elektromagnetische Verträglichkeit - Richtlinie 2014/30/EU**

**\_ Compabilité électromagnétique 2014/30/UE**

**\_ Restriction of the use of certain hazardous substances 2011/65/EU + 2015/863**

**\_ Beschränkung der Verwendung bestimmter gefährlicher Stoffe-Richtlinie 2011/65/EU + 2015/863**

**\_ Limitation de l'utilisation de certaines substances dangereuses 2011/65/UE + 2015/863**

and with the relevant national legislation,  
*und entsprechender nationaler Gesetzgebung,*  
*et aux législations nationales les transposant,*

comply also with the following relevant harmonised European standards:

*sowie auch den Bestimmungen zu folgenden harmonisierten europäischen Normen:*

*sont également conformes aux dispositions des normes européennes harmonisées suivantes :*

**EN ISO 12100**

**EN 60204-1**

**EN IEC 63000**

**EN 61000-6-1:2007**

**EN 61000-6-3:2007+A1:2011**

Person authorized to compile the technical file is:

*Bevollmächtigter für die Zusammenstellung der technischen Unterlagen ist:*

*Personne autorisée à constituer le dossier technique est :*

Dortmund,



Digital unterschrieben  
von Holger Herchenheim  
Datum: 2019.05.16  
08:20:23 +02'00'

Group Quality

WILO SE  
Nortkirchenstraße 100  
D-44263 Dortmund



**H. HERCHENHEIN**  
**Senior Vice President - Group Quality**

**WILO SE**  
**Nortkirchenstraße 100**  
**44263 Dortmund - Germany**

N°2195333.03 (CE-A-S n°4232882)

Original declaration / Original-erklärung / Déclaration originale

F\_G0\_013-32



<p align="center"><b>(BG) - български език</b> <b>ДЕКЛАРАЦИЯ ЗА СЪОТЕТСТВИЕ ЕС/ЕО</b></p> <p>WILO SE декларира, че продуктите посочени в настоящата декларация съответстват на разпоредбите на следните европейски директиви и приелите ги национални законодателства:</p> <p>Машины 2006/42/ЕО ; Електромагнитна съвместимост 2014/30/ЕС ; относно ограничението за употребата на определени опасни вещества 2011/65/UE + 2015/863</p> <p>както и на хармонизираните европейски стандарти, упоменати на предишната страница.</p>	<p align="center"><b>(CS) - Čeština</b> <b>EU/ES PROHLÁŠENÍ O SHODĚ</b></p> <p>WILO SE prohlašuje, že výrobky uvedené v tomto prohlášení odpovídají ustanovením níže uvedených evropských směrnic a národním právním předpisům, které je přejímají:</p> <p>Stroje 2006/42/ES ; Elektromagnetická Kompatibilita 2014/30/EU ; Omezení používání některých nebezpečných látek 2011/65/UE + 2015/863</p> <p>a rovněž splňují požadavky harmonizovaných evropských norem uvedených na předcházející stránce.</p>
<p align="center"><b>(DA) - Dansk</b> <b>EU/EF-OVERENSSTEMMELSESERKLÆRING</b></p> <p>WILO SE erklærer, at produkterne, som beskrives i denne erklæring, er i overensstemmelse med bestemmelserne i følgende europæiske direktiver, samt de nationale lovgivninger, der gennemfører dem:</p> <p>Maskiner 2006/42/EF ; Elektromagnetisk Kompatibilitet 2014/30/EU ; Begrænsning af anvendelsen af visse farlige stoffer 2011/65/UE + 2015/863</p> <p>De er ligeledes i overensstemmelse med de harmoniserede europæiske standarder, der er anført på forrige side.</p>	<p align="center"><b>(EL) - Ελληνικά</b> <b>ΔΗΛΩΣΗ ΣΥΜΜΟΡΦΩΣΗΣ ΕΕ/ΕΚ</b></p> <p>WILO SE δηλώνει ότι τα προϊόντα που ορίζονται στην παρούσα ευρωπαϊκά δήλωση είναι σύμφωνα με τις διατάξεις των παρακάτω οδηγιών και τις εθνικές νομοθεσίες στις οποίες έχει μεταφερθεί:</p> <p>Μηχανήματα 2006/42/ΕΚ ; Ηλεκτρομαγνητικής συμβατότητας 2014/30/ΕΕ ; για τον περιορισμό της χρήσης ορισμένων επικίνδυνων ουσιών 2011/65/UE + 2015/863</p> <p>και επίσης με τα εξής εναρμονισμένα ευρωπαϊκά πρότυπα που αναφέρονται στην προηγούμενη σελίδα.</p>
<p align="center"><b>(ES) - Español</b> <b>DECLARACIÓN DE CONFORMIDAD UE/CE</b></p> <p>WILO SE declara que los productos citados en la presente declaración están conformes con las disposiciones de las siguientes directivas europeas y con las legislaciones nacionales que les son aplicables :</p> <p>Máquinas 2006/42/CE ; Compatibilidad Electromagnética 2014/30/UE ; Restricciones a la utilización de determinadas sustancias peligrosas 2011/65/UE + 2015/863</p> <p>Y igualmente están conformes con las disposiciones de las normas europeas armonizadas citadas en la página anterior.</p>	<p align="center"><b>(ET) - Eesti keel</b> <b>EL/EÜ VASTAVUSDEKLARATSIOONI</b></p> <p>WILO SE kinnitab, et selles vastavustunnistuses kirjeldatud tooted on kooskõlas alljärgnevat Euroopa direktiivide sätetega ning riiklike seadusandlustega, mis nimetatud direktiivid üle on võtnud:</p> <p>Masinaid 2006/42/EÜ ; Elektromagnetilist Ühilduvust 2014/30/EL ; teatavate ohtlike ainete kasutamise piiramise kohta 2011/65/UE + 2015/863</p> <p>Samuti on tooted kooskõlas eelmisel leheküljel ära toodud harmoniseeritud Euroopa standarditega.</p>
<p align="center"><b>(FI) - Suomen kieli</b> <b>EU/EY-VAATIMUSTENMUKAISUUSVAKUUTUS</b></p> <p>WILO SE vakuuttaa, että tässä vakuutuksessa kuvutat tuotteet ovat seuraavien eurooppalaisten direktiivien määräysten sekä niihin sovellettavien kansallisten lakiasetusten mukaisia:</p> <p>Koneet 2006/42/EY ; Sähkömagneettinen Yhteensopivuus 2014/30/EU ; tiettyjen vaarallisten aineiden käytön rajoittamisesta 2011/65/UE + 2015/863</p> <p>Lisäksi ne ovat seuraavien edellisellä sivulla mainittujen yhdenmukaistettujen eurooppalaisten normien mukaisia.</p>	<p align="center"><b>(GA) - Gaeilge</b> <b>AE/EC DEARBHŪ COMHLÍONTA</b></p> <p>WILO SE ndearbhaíonn an cur síos ar na táirgí atá i ráiteas seo, siad i gcomhréir leis na forálacha atá sna treoracha seo a leanas na hEorpa agus leis na dlíthe náisiúnta is infheidhme orthu:</p> <p>Innealra 2006/42/EC ; Comhoiriúnacht Leictreamaighnéadach 2014/30/AE ; Srian ar an úsáid a bhaint as substaintí guaiseacha acu 2011/65/UE + 2015/863</p> <p>Agus siad i gcomhréir le forálacha na caighdeáin chomhchuibhithe na hEorpa dá dtagraítear sa leathanach roimhe seo.</p>
<p align="center"><b>(HR) - Hrvatski</b> <b>EU/EZ IZJAVA O SUKLADNOSTI</b></p> <p>WILO SE izjavlja da su proizvodi navedeni u ovoj izjavi u skladu sa sljedećim prihvaćenim europskim direktivama i nacionalnim zakonima:</p> <p>EZ smjernica o strojevima 2006/42/EZ ; Elektromagnetna kompatibilnost - smjernica 2014/30/EU ; ograničenju uporabe određenih opasnih tvari 2011/65/UE + 2015/863</p> <p>i usklađenim europskim normama navedenim na prethodnoj stranici.</p>	<p align="center"><b>(HU) - Magyar</b> <b>EU/EK-MEGFELELŐSÉGI NYILATKOZAT</b></p> <p>WILO SE kijelenti, hogy a jelen megfelelőségi nyilatkozatban megjelölt termékek megfelelnek a következő európai irányelvek előírásainak, valamint azok nemzeti jogrendbe átültetett rendelkezéseinek:</p> <p>Gépek 2006/42/EK ; Elektromágneses összeférhetőségre 2014/30/EU ; egyes veszélyes való alkalmazásának korlátozásáról 2011/65/UE + 2015/863</p> <p>valamint az előző oldalon szereplő, harmonizált európai szabványoknak.</p>
<p align="center"><b>(IT) - Italiano</b> <b>DICHIARAZIONE DI CONFORMITÀ UE/CE</b></p> <p>WILO SE dichiara che i prodotti descritti nella presente dichiarazione sono conformi alle disposizioni delle seguenti direttive europee nonché alle legislazioni nazionali che le traspongono :</p> <p>Macchine 2006/42/CE ; Compatibilità Elettromagnetica 2014/30/UE ; sulla restrizione dell'uso di determinate sostanze pericolose 2011/65/UE + 2015/863</p> <p>E sono pure conformi alle disposizioni delle norme europee armonizzate citate a pagina precedente.</p>	<p align="center"><b>(LT) - Lietuvių kalba</b> <b>ES/EB ATITIKTIES DEKLARACIJA</b></p> <p>WILO SE pareiškia, kad šioje deklaracijoje nurodyti gaminiai atitinka šių Europos direktyvų ir jas perkeliančių nacionalinių įstatymų nuostatus:</p> <p>Mašinos 2006/42/EB ; Elektromagnetinis Suderinamumas 2014/30/ES ; dėl tam tikrų pavojingų medžiagų naudojimo apribojimo 2011/65/UE + 2015/863</p> <p>ir taip pat harmonizuotas Europas normas, kurios buvo cituotos ankstesniame puslapyje.</p>
<p align="center"><b>(LV) - Latviešu valoda</b> <b>ES/EK ATBILSTĪBAS DEKLARĀCIJU</b></p> <p>WILO SE deklarē, ka izstrādājumi, kas ir nosaukti šajā deklarācijā, atbilst šeit uzskaitīto Eiropas direktīvu nosacījumiem, kā arī atsevišķu valstu likumiem, kuros tie ir ietverti:</p> <p>Mašīnas 2006/42/EK ; Elektromagnētiskās Saderības 2014/30/ES ; par dažu bīstamu vielu izmantošanas ierobežošanu 2011/65/UE + 2015/863</p> <p>un saskaņotajiem Eiropas standartiem, kas minēti iepriekšējā lappusē.</p>	<p align="center"><b>(MT) - Malti</b> <b>DIKJARAZZJONI TA' KONFORMITÀ UE/KE</b></p> <p>WILO SE jiddikjara li l-prodotti speċifikati f'din id-dikjarazzjoni huma konformi mad-direttivi Ewropej li jsegwu u mal-legislazzjonijiet nazzjonali li japplikawhom:</p> <p>Makkinarju 2006/42/KE ; Kompatibilità Elettromanjetika 2014/30/UE ; dwar ir-restrizzjoni tal-użu ta' ċerti sustanzi perikoluži 2011/65/UE + 2015/863</p> <p>kif ukoll man-normi Ewropej armonizzati li jsegwu imsemmija fil-paġna preċedenti.</p>

<p align="center"><b>(NL) - Nederlands</b> <b>EU/EG-VERKLARING VAN OVEREENSTEMMING</b></p> <p>WILO SE verklaart dat de in deze verklaring vermelde producten voldoen aan de bepalingen van de volgende Europese richtlijnen evenals aan de nationale wetgevingen waarin deze bepalingen zijn overgenomen:</p> <p>Machines 2006/42/EG ; Elektromagnetische Compatibiliteit 2014/30/EU ; betreffende beperking van het gebruik van bepaalde gevaarlijke stoffen 2011/65/UE + 2015/863</p> <p>De producten voldoen eveneens aan de geharmoniseerde Europese normen die op de vorige pagina worden genoemd.</p>	<p align="center"><b>(PL) - Polski</b> <b>DEKLARACJA ZGODNOŚCI UE/WE</b></p> <p>WILO SE oświadcza, że produkty wymienione w niniejszej deklaracji są zgodne z postanowieniami następujących dyrektyw europejskich i transponującymi je przepisami prawa krajowego:</p> <p>Maszyn 2006/42/WE ; Kompatybilności Elektromagnetycznej 2014/30/UE ; sprawie ograniczenia stosowania niektórych niebezpiecznych substancji 2011/65/UE + 2015/863</p> <p>oraz z następującymi normami europejskich zharmonizowanymi podanymi na poprzedniej stronie.</p>
<p align="center"><b>(PT) - Português</b> <b>DECLARAÇÃO DE CONFORMIDADE UE/CE</b></p> <p>WILO SE declara que os materiais designados na presente declaração obedecem às disposições das diretivas europeias e às legislações nacionais que as transcrevem :</p> <p>Máquinas 2006/42/CE ; Compatibilidade Electromagnética 2014/30/UE ; relativa à restrição do uso de determinadas substâncias perigosas 2011/65/UE + 2015/863</p> <p>E obedecem também às normas europeias harmonizadas citadas na página precedente.</p>	<p align="center"><b>(RO) - Română</b> <b>DECLARAȚIE DE CONFORMITATE UE/CE</b></p> <p>WILO SE declară că produsele citate în prezenta declarație sunt conforme cu dispozițiile directivelor europene următoare și cu legislațiile naționale care le transpun :</p> <p>Mașini 2006/42/CE ; Compatibilitate Electromagnetică 2014/30/UE ; privind restricțiile de utilizare a anumitor substanțe periculoase 2011/65/UE + 2015/863</p> <p>și, de asemenea, sunt conforme cu normele europene armonizate citate în pagina precedentă.</p>
<p align="center"><b>(SK) - Slovenčina</b> <b>EÚ/ES VYHLÁSENIE O ZHODE</b></p> <p>WILO SE čestne prehlasuje, že výrobky ktoré sú predmetom tejto deklarácie, sú v súlade s požiadavkami nasledujúcich európskych direktív a odpovedajúcich národných legislatívnych predpisov:</p> <p>Strojových zariadeniach 2006/42/ES ; Elektromagnetickú Kompatibilitu 2014/30/EÚ ; obmedzení používania určitých nebezpečných látok 2011/65/UE + 2015/863</p> <p>ako aj s harmonizovanými európskymi normami uvedenými na predchádzajúcej strane.</p>	<p align="center"><b>(SL) - Slovenščina</b> <b>EU/ES-IZJAVA O SKLADNOSTI</b></p> <p>WILO SE izjavlja, da so izdelki, navedeni v tej izjavi, v skladu z določili naslednjih evropskih direktiv in z nacionalnimi zakonodajami, ki jih vsebujejo:</p> <p>Stroji 2006/42/ES ; Elektromagnetno Zdrumljivostjo 2014/30/EU ; o omejevanju uporabe nekaterih nevarnih snovi 2011/65/UE + 2015/863</p> <p>pa tudi z usklajenimi evropskih standardi, navedenimi na prejšnji strani.</p>
<p align="center"><b>(SV) - Svenska</b> <b>EU/EG-FÖRSÄKRAN OM ÖVERENSSTÄMMELSE</b></p> <p>WILO SE intygar att materialet som beskrivs i följande intyg överensstämmer med bestämmelserna i följande europeiska direktiv och nationella lagstiftningar som inför dem:</p> <p>Maskiner 2006/42/EG ; Elektromagnetisk Kompatibilitet 2014/30/EU ; begränsning av användning av vissa farliga ämnen 2011/65/UE + 2015/863</p> <p>Det överensstämmer även med följande harmoniserade europeiska standarder som nämnts på den föregående sidan.</p>	<p align="center"><b>(TR) - Türkçe</b> <b>AB/CE UYGUNLUK TEYİD BELGESİ</b></p> <p>WILO SEbu belgede belirtilen ürünlerin aşağıdaki Avrupa yönetmeliklerine ve ulusal kanunlara uygun olduğunu beyan etmektedir:</p> <p>Makine Yönetmeliği 2006/42/AT ; Elektromanyetik Uyumluluk Yönetmeliği 2014/30/AB ; Belirli tehlikeli maddelerin bir kullanımını sınırlandıran 2011/65/UE + 2015/863</p> <p>ve önceki sayfada belirtilen uyumlaştırılmış Avrupa standartlarına.</p>
<p align="center"><b>(IS) - Íslenska</b> <b>ESB/EB LEYFISYFIRLÝSING</b></p> <p>WILO SE lýsir því yfir að vörurnar sem um getur í þessari yfirlýsingu eru í samræmi við eftirfarandi tilskipunum ESB og landslögum hafa samþykkt:</p> <p>Vélartilskipun 2006/42/EB ; Rafseguls-samhæfni-tilskipun 2014/30/ESB ; Takmörkun á notkun tiltekinna hættulegra efna 2011/65/UE + 2015/863</p> <p>og samhæfða evrópska staðla sem nefnd eru í fyrri síðu.</p>	<p align="center"><b>(NO) - Norsk</b> <b>EU/EG-OVERENSSTEMMELSESERKLÆING</b></p> <p>WILO SE erklærer at produktene nevnt i denne erklæringen er i samsvar med følgende europeiske direktiver og nasjonale lover:</p> <p>EG-Maskindirektiv 2006/42/EG ; EG-EMV-Elektromagnetisk kompatibilitet 2014/30/EU ; Begrensning av bruk av visse farlige stoffer 2011/65/UE + 2015/863</p> <p>og harmoniserte europeiske standarder nevnt på forrige side.</p>

## Wilo – International (Subsidiaries)

### Argentina

WILO SALMSON  
Argentina S.A.  
C1295ABI Ciudad  
Autónoma de Buenos Aires  
T +54 11 4361 5929  
matias.monea@wilo.com.ar

### Australia

WILO Australia Pty Limited  
Murrarie, Queensland, 4172  
T +61 7 3907 6900  
chris.dayton@wilo.com.au

### Austria

WILO Pumpen Österreich  
GmbH  
2351 Wiener Neudorf  
T +43 507 507-0  
office@wilo.at

### Azerbaijan

WILO Caspian LLC  
1065 Baku  
T +994 12 5962372  
info@wilo.az

### Belarus

WILO Bel IOOO  
220035 Minsk  
T +375 17 3963446  
wilo@wilo.by

### Belgium

WILO NV/SA  
1083 Ganshoren  
T +32 2 4823333  
info@wilo.be

### Bulgaria

WILO Bulgaria EOOD  
1125 Sofia  
T +359 2 9701970  
info@wilo.bg

### Brazil

WILO Comercio e  
Importacao Ltda  
Jundiaí – São Paulo – Brasil  
13.213-105  
T +55 11 2923 9456  
wilo@wilo-brasil.com.br

### Canada

WILO Canada Inc.  
Calgary, Alberta T2A 5L7  
T +1 403 2769456  
info@wilo-canada.com

### China

WILO China Ltd.  
101300 Beijing  
T +86 10 58041888  
wilobj@wilo.com.cn

### Croatia

WILO Hrvatska d.o.o.  
10430 Samobor  
T +38 51 3430914  
wilo-hrvatska@wilo.hr

### Cuba

WILO SE  
Oficina Comercial  
Edificio Simona Apto 105  
Siboney. La Habana. Cuba  
T +53 5 2795135  
T +53 7 272 2330  
raul.rodriguez@wilo-cuba.com

### Czech Republic

WILO CS, s.r.o.  
25101 Cestlice  
T +420 234 098711  
info@wilo.cz

### Denmark

WILO Nordic  
Drejergangen 9  
DK-2690 Karlslunde  
T +45 70 253 312  
wilo@wilo.dk

### Estonia

WILO Eesti OÜ  
12618 Tallinn  
T +372 6 509780  
info@wilo.ee

### Finland

WILO Nordic  
Tillinmäentie 1 A  
FIN-02330 Espoo  
T +358 207 401 540  
wilo@wilo.fi

### France

Wilo Salmson France S.A.S.  
53005 Laval Cedex  
T +33 2435 95400  
info@wilo.fr

### United Kingdom

WILO (U.K.) Ltd.  
Burton Upon Trent  
DE14 2WJ  
T +44 1283 523000  
sales@wilo.co.uk

### Greece

WILO Hellas SA  
4569 Anixi (Attika)  
T +302 10 6248300  
wilo.info@wilo.gr

### Hungary

WILO Magyarorszag Kft  
2045 Törökbálint  
(Budapest)  
T +36 23 889500  
wilo@wilo.hu

### India

Wilo Mather and Platt Pumps  
Private Limited  
Pune 411019  
T +91 20 27442100  
services@matherplatt.com

### Indonesia

PT. WILO Pumps Indonesia  
Jakarta Timur, 13950  
T +62 21 7247676  
citrawilo@cbn.net.id

### Ireland

WILO Ireland  
Limerick  
T +353 61 227566  
sales@wilo.ie

### Italy

WILO Italia s.r.l.  
Via Novegro, 1/A20090  
Segrate MI  
T +39 25538351  
wilo.italia@wilo.it

### Kazakhstan

WILO Central Asia  
050002 Almaty  
T +7 727 312 40 10  
info@wilo.kz

### Korea

WILO Pumps Ltd.  
20 Gangseo, Busan  
T +82 51 950 8000  
wilo@wilo.co.kr

### Latvia

WILO Baltic SIA  
1019 Riga  
T +371 6714-5229  
info@wilo.lv

### Lebanon

WILO LEBANON SARL  
Jdeideh 1202 2030  
Lebanon  
T +961 1 888910  
info@wilo.com.lb

### Lithuania

WILO Lietuva UAB  
03202 Vilnius  
T +370 5 2136495  
mail@wilo.lt

### Morocco

WILO Maroc SARL  
20250 Casablanca  
T +212 (0) 5 22 66 09 24  
contact@wilo.ma

### The Netherlands

WILO Nederland B.V.  
1551 NA Westzaan  
T +31 88 9456 000  
info@wilo.nl

### Norway

WILO Nordic  
Alf Bjerckes vei 20  
NO-0582 Oslo  
T +47 22 80 45 70  
wilo@wilo.no

### Poland

WILO Polska Sp. z.o.o.  
5-506 Lesznowola  
T +48 22 7026161  
wilo@wilo.pl

### Portugal

Bombas Wilo-Salmson  
Sistemas Hidraulicos Lda.  
4475-330 Maia  
T +351 22 2080350  
bombas@wilo.pt

### Romania

WILO Romania s.r.l.  
077040 Com. Chiajna  
Jud. Ilfov  
T +40 21 3170164  
wilo@wilo.ro

### Russia

WILO Rus ooo  
123592Moscow  
T +7 496 514 6110  
wilo@wilo.ru

### Saudi Arabia

WILO Middle East KSA  
Riyadh 11465  
T +966 1 4624430  
wshoula@wataniaind.com

### Serbia and Montenegro

WILO Beograd d.o.o.  
11000 Beograd  
T +381 11 2851278  
office@wilo.rs

### Slovakia

WILO CS s.r.o., org. Zložka  
83106 Bratislava  
T +421 2 33014511  
info@wilo.sk

### Slovenia

WILO Adriatic d.o.o.  
1000 Ljubljana  
T +386 1 5838130  
wilo.adriatic@wilo.si

### South Africa

Wilo Pumps SA Pty LTD  
Sandton  
T +27 11 6082780  
gavin.bruggen wilo.co.za

### Spain

WILO Ibérica S.A.  
28806 Alcalá de Henares  
(Madrid)  
T +34 91 8797100  
wilo.iberica@wilo.es

### Sweden

WILO NORDIC  
Isbjörnsvägen 6  
SE-352 45 Växjö  
T +46 470 72 76 00  
wilo@wilo.se

### Switzerland

Wilo Schweiz AG  
4310 Rheinfelden  
T +41 61 836 80 20  
info@wilo.ch

### Taiwan

WILO Taiwan CO., Ltd.  
24159 New Taipei City  
T +886 2 2999 8676  
nelson.wu@wilo.com.tw

### Turkey

WILO Pompa Sistemleri  
San. ve Tic. A.Ş.  
34956 İstanbul  
T +90 216 2509400  
wilo@wilo.com.tr

### Ukraine

WILO Ukraine t.o.w.  
08130 Kiev  
T +38 044 3937384  
wilo@wilo.ua

### United Arab Emirates

WILO Middle East FZE  
Jebel Ali Free zone – South  
PO Box 262720 Dubai  
T +971 4 880 91 77  
info@wilo.ae

### USA

WILO USA LLC  
Rosemont, IL 60018  
T +1 866 945 6872  
info@wilo-usa.com

### Vietnam

WILO Vietnam Co Ltd.  
Ho Chi Minh City, Vietnam  
T +84 8 38109975  
nkminh@wilo.vn

# wilo

Pioneering for You

WILO SE  
Nortkirchenstr. 100  
44263 Dortmund  
Germany  
T +49 (0)231 4102-0  
T +49 (0)231 4102-7363  
wilo@wilo.com  
www.wilo.com