



Datový list

Hydraulické údaje

Maximální provozní tlak P_N	8 bar
Výtlačné hrdlo	G 1
Doplňovací zařízení	-
Max. čerpací výkon Q_{max}	6,0 m ³ /h
Optimální čerpací výkon Q_{opt}	3,8 m ³ /h
Max. dopravní výška H_{max}	51,7 m
Optimální dopravní výška H_{opt}	36,42 m
Min. teplota média T_{min}	3 °C
Max. teplota média T_{max}	30 °C
Min. okolní teplota T_{min}	5 °C
Max. okolní teplota T_{max}	40 °C

Údaje o motoru

Síťová přípojka	1~230 V, 50 Hz
Výkon hřídele P2 ($Q = max.$) zvoleného oběžného kola * Počet čerpadel	800 W
Jmenovité otáčky n	2900 1/min
Jmenovitý proud I_N	4,6 A
Třída krytí motoru	X4
Izolační třída	F

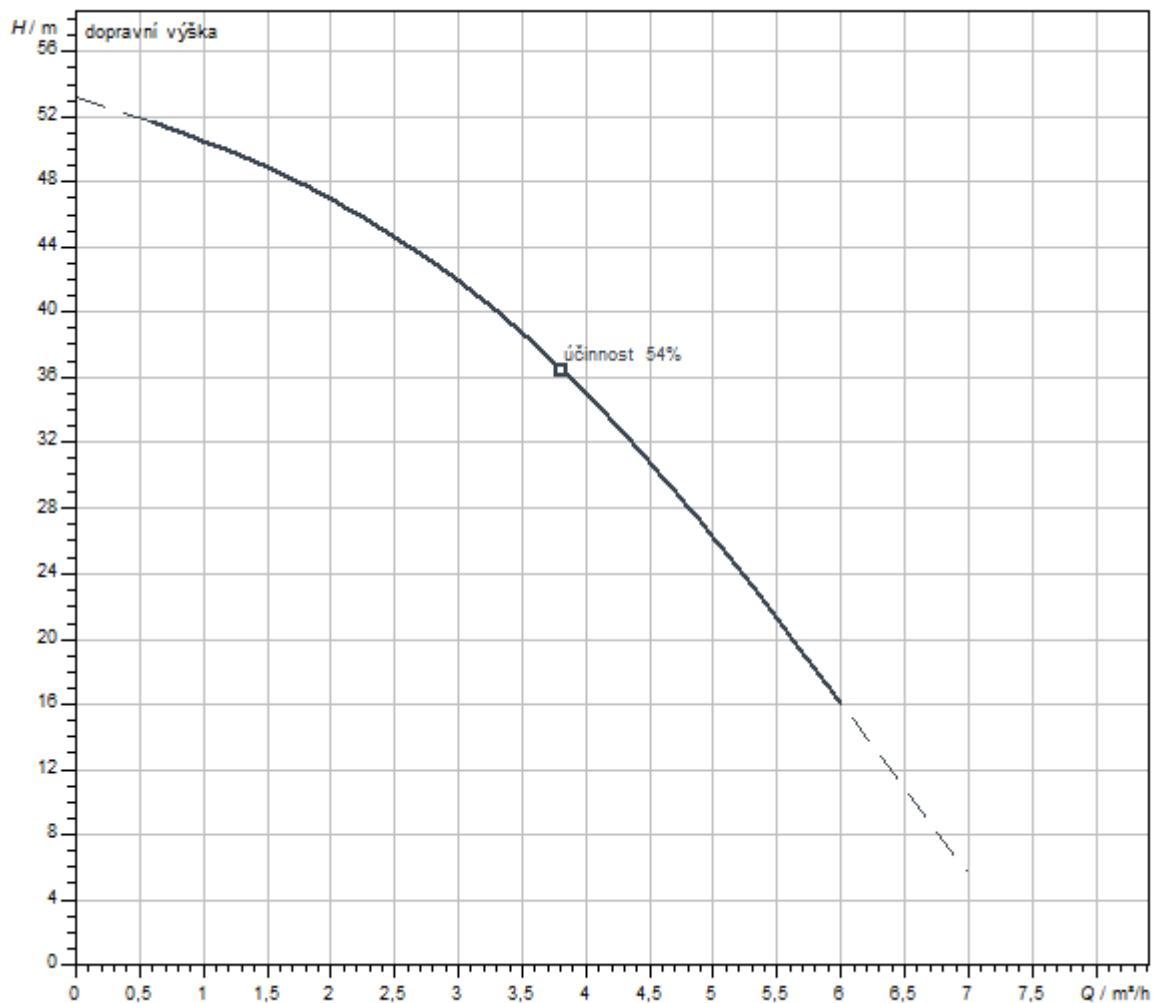
Materiály

Skříň čerpadla	PA6T/6I-GF40
Oběžné kolo	PPE/PS-GF30
Hřídel	Nerezová ocel
Těsnění hřídele	BVPFF
Materiál stupňové komory	PPE/PS-GF30

Rozměry pro instalaci

Hrubý objem nádrže V	10 l
Hrubý objem membránové expanzní nádoby V	0 l
Přípojka trubky na straně sání DNs	G 1
Přípojka trubky na výtlačku DNd	G 1

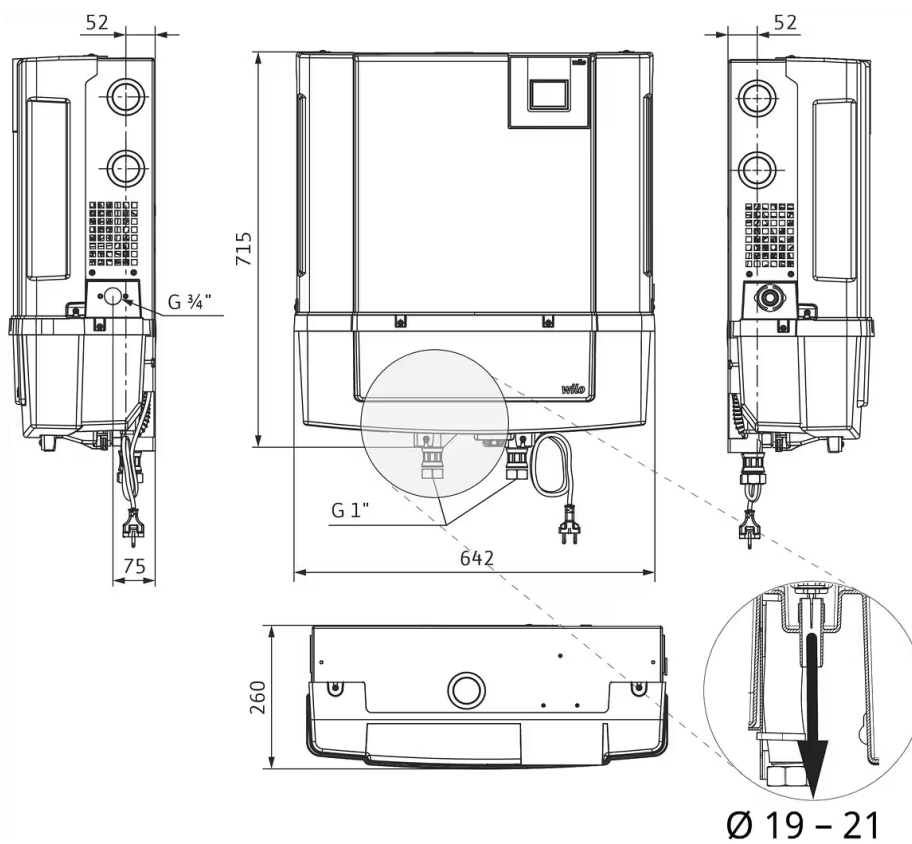
Charakteristiky



Čerpané médium	Water 100 %
Teplota média T	20,00 °C
Otáčky při provozním bodu	2.900 1/min

Rozměry a rozměrové výkresy

RAIN3-45 EM



Text pro výběrová řízení

Wilo-RAIN3 je zařízení na využívání dešťové vody k úspoře pitné vody například pro zásobení toaletních zásobníků vodou nebo pro zavlažování zahrady. Kompaktní a standardizovaná konstrukce podle EN 1717 a DIN 1989 v kombinaci s různými volitelnými možnostmi hydraulických přípojek zjednodušuje a zrychluje každou novou instalaci resp. každou výměnu. Intuitivní rozhraní dotykového LCD displeje s řadou inteligentních funkcí jako samoochranné rutiny také přispívá ke komfortu obsluhy a vysoké spolehlivosti.

Speciální údaje/přednosti výrobku

- Snadná instalace díky zařízení připravenému k připojení a kompaktní konstrukci s možnostmi rozdílných hydraulických přípojek
- Vysoký komfort ovládání a možnosti snadného nastavení díky jedinečné kombinaci intuitivní dotykové LCD plochy a díky velkému množství regulačních funkcí
- Vysoká spolehlivost díky integrovaným ochranným funkcím
- Hygienická bezpečnost díky zpětné klapce a doplňovací nádrži v souladu s DIN 1989 a EN 1717
- Tichý provoz při instalaci v blízkosti obytných prostor
- Pohodlnější použití díky aktualizovatelnému řízení přes Wi-Fi pro Wilo-Service

Vybavení/funkce

Modul připravený k zapojení v kompaktní konstrukci. Skládá se z následujících součástí:

- HiMulti 3 P samonasávací odstředivé čerpadlo, namontované na základovém rámu s tlumiči chvění
- 11 litrová doplňovací nádrž pro doplňování čisté vody s plovákovým ventilem
- Třícestný ventil
- Kryt přední a zadní strany
- přípojka na straně výtlaku, hadice G 1"
- přípojka na straně sání, hadice G 1"
- Připojení pro síť komunálního zásobení vodou G 3/4", maximálně 6 bar
- 3 m přívodní kabel a zástrčka
- 4–20 mA senzor stavu naplnění s 20 m dlouhým kabelem pro monitorování hladiny dešťové vody v zásobní nádrži
- 4–20 mA snímač tlaku
- V doplňovací nádrži instalovaný senzor přepadu
- Akustický alarm
- K dispozici je beznapěťový kontakt pro volitelný externí alarm nebo hlášení poruchy
- Elektronická řídicí jednotka s barevnou dotykovou obrazovkou LCD

Ovládání/displej

- Displej s barevnou dotykovou obrazovkou LCD
- Trvalý přehled o úrovni plnění v cisterně, provozní tlak a režim (automatický – ruční), režim čerpání (dešťová voda – voda z kohoutku)
- Protokolace 10 posledních poruch

Řízení

Plně automatická regulace pro:

- HiMulti 3 P samonasávací odstředivé čerpadlo
- Nastavitelný vyvolávací tlak
- Provozní režimy zařízení (manuální nebo automatický)
- Přepínání třícestného ventilu mezi provozem na dešťovou vodu a mezi komunální vodou z kohoutku
- Hlídní stavu naplnění cisterny
- Identifikace přepadu doplňovací nádrže
- Ochrana čerpadla proti chodu nasucho
- Podpora samonasávání
- Automatická pravidelná výměna vody v doplňovací nádrži (volitelný cyklus)
- Provozní hlášení a hlášení poruchy
- Volitelný externí alarm nebo hlášení poruchy
- Volitelné ponorné čerpadlo (cisternové čerpadlo)

Kontrola

- Stav naplnění dešťové vody v zásobní nádrži díky 4–20 m senzoru stavu naplnění
- Aktuální tlak zásobení
- Ochrana čerpadla proti chodu nasucho
- Monitorování kontinuity kabelu senzoru
- Ochrana síťového napájení čerpadla pomocí jističe vedení
- Přepad doplňovací nádrže

Rozhraní

- Relé pro volitelné ponorné čerpadlo
- K dispozici je beznapěťový kontakt pro externí alarm nebo hlášení poruchy do BMS
- Beznapěťový kontakt pro senzor k identifikaci přepadu a zpětného vzduší

Další elektrické připojení na regulačním přístroji

Regulace volitelného přístroje nebo použitelná pro komunikaci:

- > Připojení cisternového čerpadla:
 - > V případě možných problémů se sáním kvůli překročení maximální sací výšky hlavního čerpadla (např. příliš hluboká cisterna nebo příliš dlouhé potrubí) musí být k regulačnímu přístroji připojeno cisternové čerpadlo (ponorné čerpadlo, 230 V, max. 3 A). Wilo nabízí čerpadla pro různá použití. Obraťte se na odborníka.
- > bezpotenciální kontakt použitelný pro hlášení poruchy
- > Senzor k identifikaci přepadu a zpětného vzduší

Materiály

Skříň čerpadla	PA6T/6I-GF40
Hřídel	Nerezová ocel
Oběžné kolo	PPE/PS-GF30

Provozní údaje

Min. teplota média T_{\min}	3 °C
Max. teplota média T_{\max}	30 °C
Maximální provozní tlak p	8,0 bar
Max. okolní teplota T_{\max}	40 °C


Údaje o motoru

Síťová přípojka	1~230 V, 50 Hz
Jmenovitá otáčky n	2900 1/min
Jmenovitý proud I_N	4,6 A
Třída krytí motoru	X4
Izolační třída	F

Rozměry pro instalaci

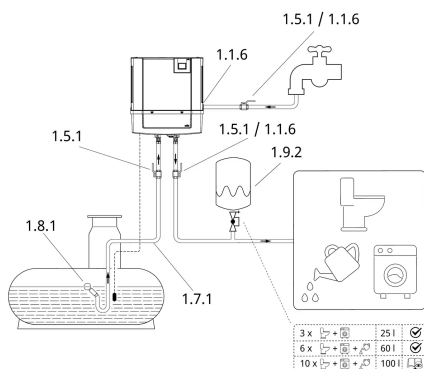
Přípojka přepadu	Ø19-PN0
Přípojka trubky na straně sání DNs	G 1
Přípojka trubky na výtlačku DNd	G 1

Informace k umístění objednávky

Hmotnost netto cca m	27,9 kg
Značka	Wilo
Název výrobku	RAIN3-45 EM
Číslo výrobku	2551473 

Installation type

Plovoucí odběr



Doporučená instalace s plynule stoupajícím sacím potrubím a podpovrchovým odběrem v zařízení pro skladování dešťové vody.

Instalační schéma

Příslušenství snímačů hladiny

Skříňka pro vyrovnání tlaku	4262966	Na vyžádání
-----------------------------	---------	-------------

Připojovací sada pro AF Basic/Comfort 1.1.6

Připojovací sada pro AF Basic/Comfort/RAIN1/RAIN3	2518363	EUR 177,-
---	---------	-----------

Uzavírací armatura 1.5.1

Uzavírací kulový kohout Rp 1	2663980	EUR 40,-
------------------------------	---------	----------

Sada sacích/tlakových hadic 1.7.1

Sací/tlaková hadice 1¼" SE - PN 10 (1,5 m kompl.)	2025973	EUR 62,-
Sací/tlaková hadice 1¼" SE - PN 10 (3,0 m kompl.)	2025974	EUR 199,-
Sací/tlaková hadice 1¼" SE - PN 10 (5,0 m kompl.)	2025975	EUR 284,-
Sací/tlaková hadice 1¼" SE - PN 10 (10,0 m kompl.)	2025976	EUR 555,-
Sací/tlaková hadice 1¼" SE - PN 10 (15,0 m kompl.)	2025977	EUR 801,-

Jemný sací filtr (plovoucí odběr) 1.8.1

Jemný sací filtr F	2024961	EUR 62,-
Jemný sací filtr FR	2024962	EUR 93,-

Hrubý nasávací filtr (plovoucí odběr) 1.8.1

Hrubý sací filtr G	2024959	EUR 50,-
Hrubý sací filtr GR	2024960	EUR 76,-

Membránová tlaková nádoba typ DE 1.9.2

Membránová tlaková nádoba typu D (25D-PN10)	2515518	EUR 145,-
Membránová tlaková nádoba typu DE (60DE)	2515523	EUR 341,-
Membránová tlaková nádoba typu DE (100DE)	2515525	EUR 603,-

Cistern pump

Pro následující případy je potřeba cisternové čerpadlo, např. výrobek 4145326 (Wilo-Drain TMR 32/8-10M),

- nestále stoupající sací vedení
- RAIN3 se nachází pod cisternou (rozdíl hladin)
- Sací potrubí > 20 metrů
- Průměr sacího potrubí < 1" / 32x3
- Tlaková ztráta v důsledku velkého počtu pravých úhlů na sací straně

Příslušenství snímačů hladiny

Skříňka pro vyrovnání tlaku	4262966	Na vyžádání
-----------------------------	---------	-------------

Připojovací sada pro AF Basic/Comfort

Připojovací sada pro AF Basic/Comfort/RAIN1/RAIN3	2518363	EUR 177,-
---	---------	-----------

Uzavírací armatura

Uzavírací kulový kohout Rp 1	2663980	EUR 40,-
------------------------------	---------	----------

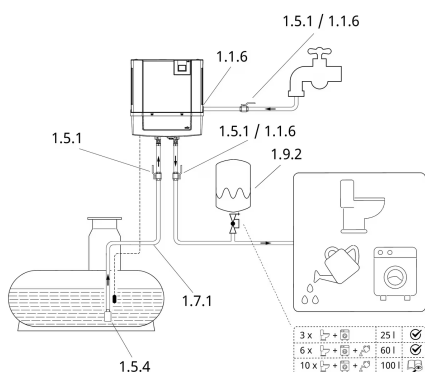
Sada sacích/tlakových hadic

Sací/tlaková hadice 1¼" SE - PN 10 (1,5 m kompl.)	2025973	EUR 62,-
Sací/tlaková hadice 1¼" SE - PN 10 (3,0 m kompl.)	2025974	EUR 199,-
Sací/tlaková hadice 1¼" SE - PN 10 (5,0 m kompl.)	2025975	EUR 284,-
Sací/tlaková hadice 1¼" SE - PN 10 (10,0 m kompl.)	2025976	EUR 555,-
Sací/tlaková hadice 1¼" SE - PN 10 (15,0 m kompl.)	2025977	EUR 801,-

Membránová tlaková nádoba typ DE

Membránová tlaková nádoba typu D (25D-PN10)	2515518	EUR 145,-
Membránová tlaková nádoba typu DE (60DE)	2515523	EUR 341,-
Membránová tlaková nádoba typu DE (100DE)	2515525	EUR 603,-

Near-ground discharge



Doporučená instalace s plynule stoupajícím sacím potrubím a odběrem u dna nádrže v zařízení pro skladování dešťové vody.

Instalační schéma

Příslušenství snímačů hladiny

Skříňka pro vyrovnání tlaku	4262966	Na vyžádání
-----------------------------	---------	-------------

Připojovací sada pro AF Basic/Comfort 1.1.6

Připojovací sada pro AF Basic/Comfort/RAIN1/RAIN3	2518363	EUR 177,-
---	---------	-----------

Uzavírací armatura 1.5.1

Uzavírací kulový kohout Rp 1	2663980	EUR 40,-
------------------------------	---------	----------

Patní ventil 1.5.4

Patní ventil 1"1/4 sada nerezová ocel/mosat	4241088	Na vyžádání
---	---------	-------------

Sada sacích/tlakových hadic 1.7.1

Sací/tlaková hadice 1/4" SE - PN 10 (1,5 m kompl.)	2025973	EUR 62,-
--	---------	----------

Sací/tlaková hadice 1/4" SE - PN 10 (3,0 m kompl.)	2025974	EUR 199,-
--	---------	-----------

Sací/tlaková hadice 1/4" SE - PN 10 (5,0 m kompl.)	2025975	EUR 284,-
--	---------	-----------

Sací/tlaková hadice 1/4" SE - PN 10 (10,0 m kompl.)	2025976	EUR 555,-
---	---------	-----------

Sací/tlaková hadice 1/4" SE - PN 10 (15,0 m kompl.)	2025977	EUR 801,-
---	---------	-----------

Membránová tlaková nádoba typ DE 1.9.2

Membránová tlaková nádoba typu D (25D-PN10)	2515518	EUR 145,-
---	---------	-----------

Membránová tlaková nádoba typu DE (60DE)	2515523	EUR 341,-
--	---------	-----------

Membránová tlaková nádoba typu DE (100DE)	2515525	EUR 603,-
---	---------	-----------

Mechanické příslušenství

Armatury

Patní ventil

Patní ventil 1"1/4 sada nerezová ocel/mosat	4241088	Na vyžádání
---	---------	-------------

Uzavírací armatura

Uzavírací kulový kohout Rp 1	2663980	EUR 40,-
------------------------------	---------	----------

Hadice, hadicové spojky

Sada sacích/tlakových hadic

Sací/tlaková hadice 1¼" SE - PN 10 (1,5 m kompl.)	2025973	EUR 62,-
Sací/tlaková hadice 1¼" SE - PN 10 (3,0 m kompl.)	2025974	EUR 199,-
Sací/tlaková hadice 1¼" SE - PN 10 (5,0 m kompl.)	2025975	EUR 284,-
Sací/tlaková hadice 1¼" SE - PN 10 (10,0 m kompl.)	2025976	EUR 555,-
Sací/tlaková hadice 1¼" SE - PN 10 (15,0 m kompl.)	2025977	EUR 801,-

Montáž/instalace

Popisovací sada pro využití dešťové vody

Popisovací sada pro Využití dešťové vody	2518362	EUR 56,-
--	---------	----------

Montáž trubek

Připojovací sada pro AF Basic/Comfort

Připojovací sada pro AF Basic/Comfort/RAIN1/RAIN3	2518363	EUR 177,-
---	---------	-----------

Tlakové expanzní nádoby

Membránová tlaková nádoba typ DE

Membránová tlaková nádoba typu D (25D-PN10)	2515518	EUR 145,-
Membránová tlaková nádoba typu DE (60DE)	2515523	EUR 341,-
Membránová tlaková nádoba typu DE (100DE)	2515525	EUR 603,-

Nasávací filtr

Hrubý nasávací filtr (plovoucí odběr)

Hrubý sací filtr G	2024959	EUR 50,-
Hrubý sací filtr GR	2024960	EUR 76,-

Jemný sací filtr (plovoucí odběr)

--	--	--

Jemný sací filtr F	2024961	EUR 62,-
Jemný sací filtr FR	2024962	EUR 93,-

Elektrické příslušenství

Měření hladiny/příslušenství

Příslušenství snímačů hladiny

Skříňka pro vyrovnání tlaku	4262966	Na vyžádání
-----------------------------	---------	-------------