



Podobné vyobrazení

Datový list

Technické údaje

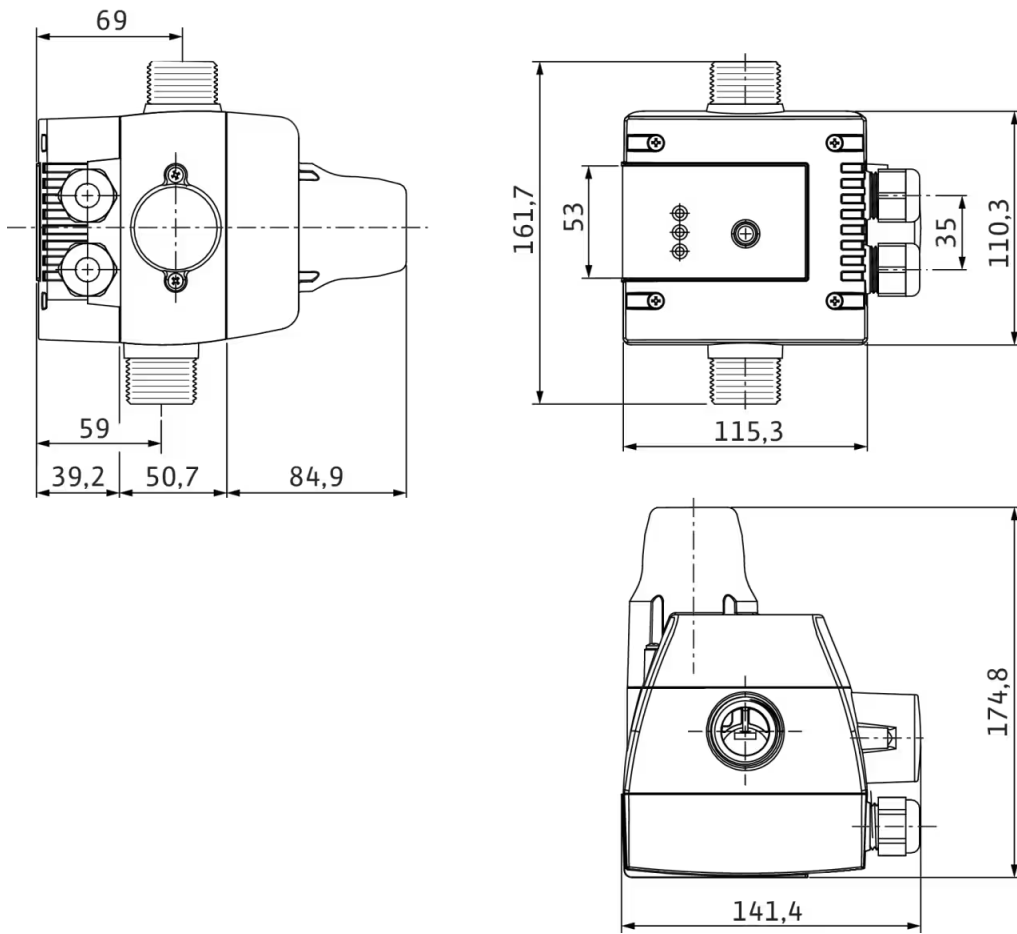
Síťová přípojka	1~230 V, 50/60 Hz
Min. jmenovitý proud I	2 A
Max. jmenovitý proud jednoho čerpadla I	10 A
Třída krytí	IP65
Přípojka vstupu	G 1
Přípojka výstupu	G 1

Materiály

Materiál pouzdra	PA6
------------------	-----

Rozměry a rozměrové výkresy

HiControl



Text pro výběrová řízení

Elektronické ovládací a regulační příslušenství. Série Wilo-HiControl 1 se používá v kombinaci s čerpadly sterilní vody na zajištění automatického provozu. Wilo-HiControl 1 chrání čerpadlo před provozem se malým objemovým proudem. Díky senzoru objemového průtoku řídí Wilo-HiControl 1 čerpadlo automaticky na základě dvou hodnot, zapínacího tlaku a vypínacího objemového průtoku. Pokud je tlak v síti než zapínací tlak, Wilo-HiControl 1 spustí čerpadlo. Čerpadlo poběží tak dlouho, dokud objemový průtok nepoklesne pod hodnotu vypínacího objemového průtoku.

Menší vnitřní zásobník zabraňuje vodnímu rázu a taktování.

Wilo-HiControl 1 je možno připojit k povrchovým čerpadlům anebo k ponorným čerpadlům sloužícím k soukromému zásobování vodou.

Zvláštnosti

- > Jednoduchá montáž
- > Díky obzvláště kompaktní konstrukci použitelný na mnoha místech
- > Vysoká provozní spolehlivost díky elektronickému poruchovému hlášení
- > Chrání připojená čerpadla prostřednictvím integrované ochrany proti nedostatku vody
- > Snadné ovládání díky přehledné indikaci provozního stavu
- > Není nutná žádná membránová tlaková nádoba navíc
- > Perfektní ochrana proti korozi díky nerezavějícím materiálům

Provedení Inline se vstupem a výstupem ve vertikální ose, jakož i jednotnými závitovými přípojkami, vhodné pro přímé připojení ke skříni čerpadla, příp. pro instalaci na stěnu pomocí nástěnného držáku (příslušenství).

Upozornění

HiControl 1 lze instalovat pouze ve svislé poloze s výstupem nahoru!

Obsah dodávky

- > HiControl 1
- > kabelové vázací pásy pro rychlou a bezpečnou instalaci čerpacích agregátů se zástrčkou

Technické údaje

Fáze	1
Dimenzované napětí U	220/230/240 V
Síťová frekvence f	50 Hz 60 Hz
Min. jmenovitý proud I	2 A
Max. jmenovitý proud jednoho čerpadla I	10 A
Třída krytí	IP65
Max. teplota média	50 °C
Max. okolní teplota	50 °C
Max. čerpací výkon Q	8 m ³ /h
Přípojka vstupu	G 1
Přípojka výstupu	G 1
Materiál pouzdra	PA6
Hmotnost	1 kg
Značka	Wilo
Č. výr..	4190896