



## Datový list

### Hydraulické údaje

Maximální provozní tlak $P_N$	1 bar
Min. teplota média $T_{min}$	5 °C
Max. teplota média $T_{max}$	35 °C
Min. okolní teplota $T_{min}$	5 °C
Max. okolní teplota $T_{max}$	40 °C
Max. teplota média, krátkodobě do 5 min. $T$	35 °C
hladina akustického tlaku	52,4 dB
Spínací objem $V$	1 l
Drtička	ano

### Údaje o motoru

Síťová přípojka	1~230 V, 50 Hz
Jmenovitý proud $I_N$	1,9 A
Třída krytí	IP44
Fáze	1
Jmenovité otáčky $n$	2900 1/min
Počet pólů	2
Druh startu	Přímý online (DOL)
Max. četnost spínání $t$	100 1/h
Příkon $P_1$ ( $Q = \text{max.}$ ) zvoleného oběžného kola * Počet čerpadel $P_1$	400 W
Izolační třída	F

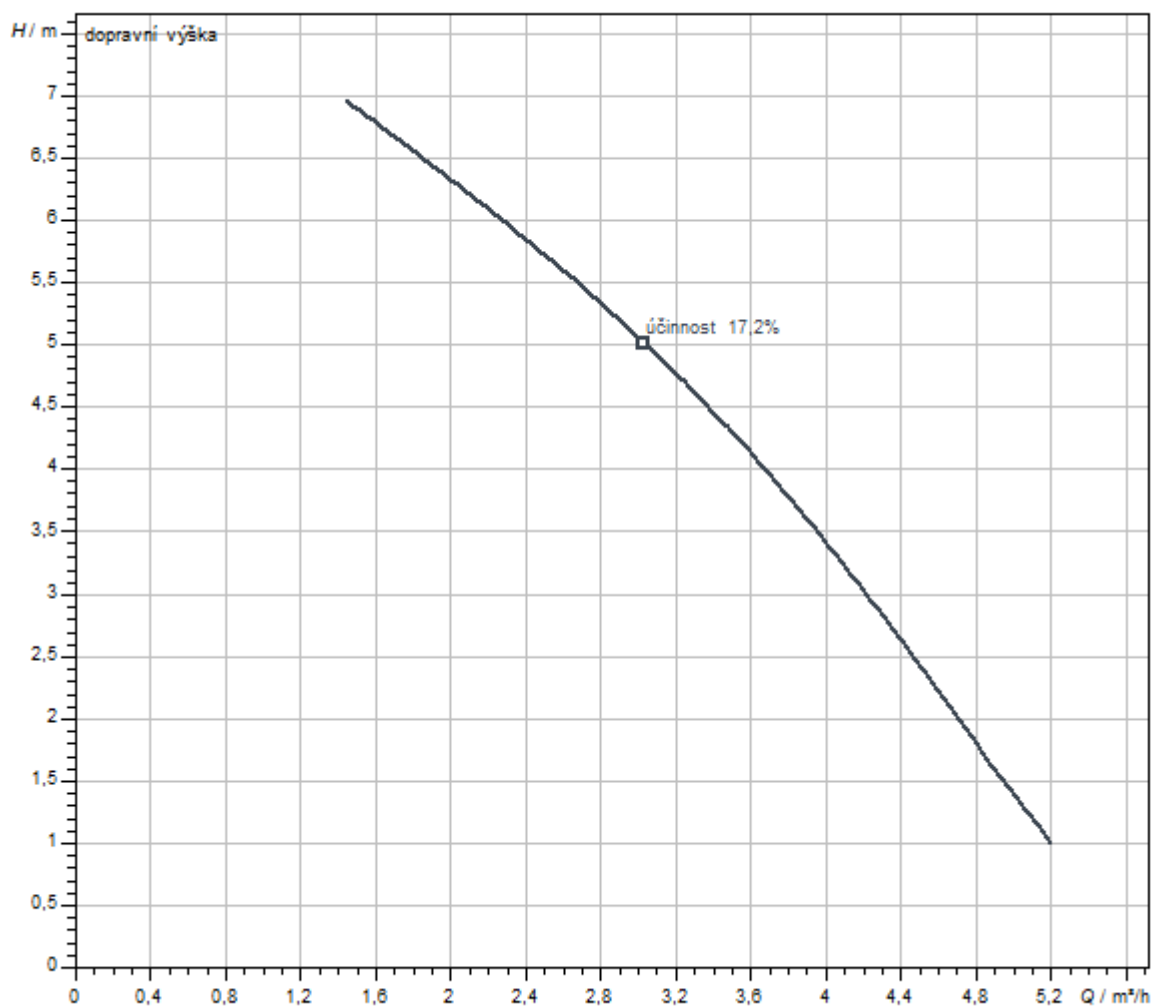
### Materiály

Skříň čerpadla	PP-GF30
Oběžné kolo	PA66-GF15
Materiál motoru	PP-GF30

### Rozměry pro instalaci

Přípojka trubky na straně sání $DNs$	DN 40
Přípojka trubky na výtlačku $DNd$	DN 32/28/22

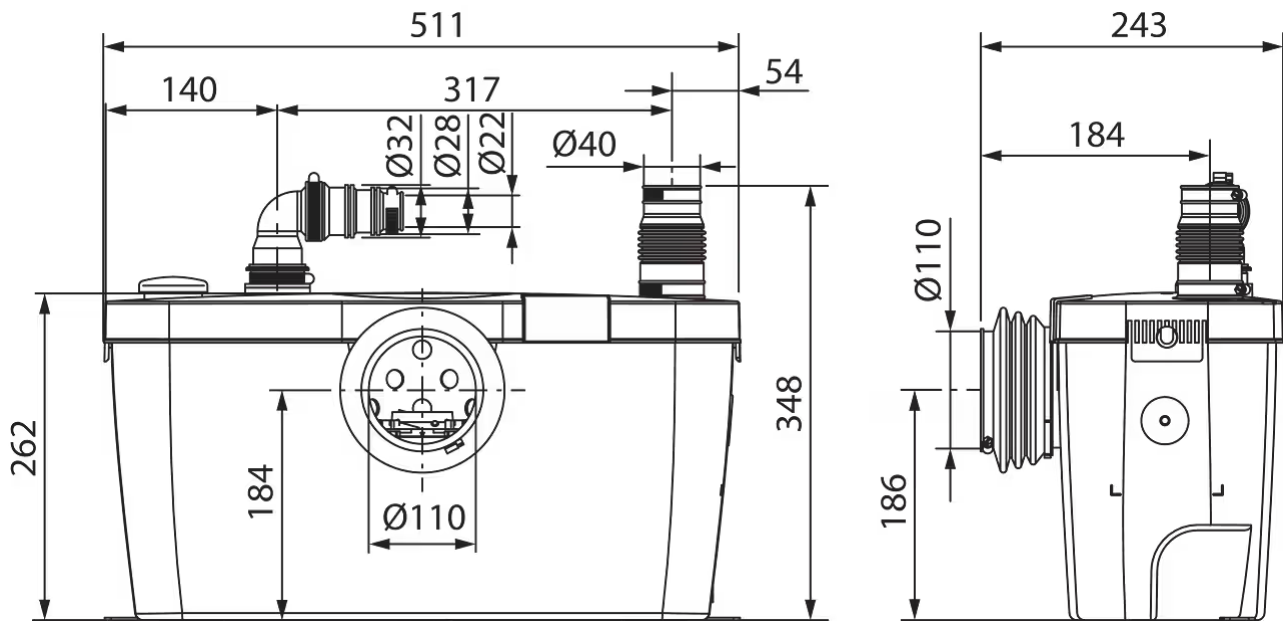
## Charakteristiky



Čerpané médium	Water 100 %
Teplota média $T$	20,00 °C
Otáčky při provozním bodu	2.950 1/min

## Rozměry a rozměrové výkresy

## HiSewlift 3-15



## Text pro výběrová řízení

Automaticky pracující bezhlučné přečerpávací zařízení splaškové vody připravené k okamžitému připojení, dle EN 12050-3, se všemi potřebnými spínacími a ovládacími zařízeními.

### Součásti zařízení:

- > Ponorné motorové čerpadlo s mělnicím zařízením
- > Integrovaná zpětná klapka
- > Filtr s aktivním uhlím
- > Přepadová pojistka
- > Flexibilní spojovací hrdla

Přípojka pro záchodovou mísu typu kombi a možnost dalších přípojek (umyvadlo, bidet).

Při instalaci je potřeba dodržovat místní normy a směrnice (např. v Německu DIN 1986).

Volitelně se dodává síťově připojitelný alarm.

### Provozní údaje

#### Přípustná oblast použití

teplota média $T$	5 °C
Max. teplota média, krátkodobě do 5 min. $T$	35 °C
okolní teplota $T$	5 °C
Maximální provozní tlak $P_N$	1 bar

#### Údaje o motoru

Síťová přípojka	1~230 V, 50 Hz
Tolerance napětí	±10 %
Jmenovitý výkon motoru $P_2$	0,4 kW
Jmenovité otáčky $n$	2900 1/min
Jmenovitý proud $I_N$	1,9 A
Izolační třída	F
Třída krytí motoru	IP44
Max. četnost spínání $t$	100 1/h


### Materiály

Materiál nádrže	PP
Skříň čerpadla	PP-GF30
Oběžné kolo	PA66-GF15

### Rozměry pro instalaci

Přípojka trubky na straně sání	DN40
Přípojka trubky na výtlačku	DN32

### Informace k umístění objednávky

Značka	Wilo
Název výrobku	HiSewlift 3-15
Hmotnost netto cca $m$	5,7 kg
Číslo výrobku	<b>4191675</b> 

## Installation type

### Alarmové hlásiče nezávislé na napájení ze sítě

Alarmový hlásič pro detekci průniku vody do místností a budov. Alarm je signalizován akusticky, opticky nebo prostřednictvím rádiového signálu. Navíc lze přímo ovládat další spotřebiče.

#### AlarmControl

AlarmControl 1	2522846	EUR 202,-
AlarmControl 2	2522847	EUR 211,-

#### Malý alarmový spínací přístroj KAS

Malý alarmový spínací přístroj KAS	501534094	EUR 406,-
------------------------------------	-----------	-----------

## Elektrické příslušenství

### Alarmový hlásič

#### AlarmControl

AlarmControl 1	2522846	EUR 202,-
AlarmControl 2	2522847	EUR 211,-

#### Malý alarmový spínací přístroj KAS

Malý alarmový spínací přístroj KAS	501534094	EUR 406,-
------------------------------------	-----------	-----------