



Datový list

Hydraulické údaje

Maximální provozní tlak P_N	1 bar
Min. teplota média T_{min}	5 °C
Max. teplota média T_{max}	35 °C
Min. okolní teplota T_{min}	5 °C
Max. okolní teplota T_{max}	40 °C
Max. teplota média, krátkodobě do 5 min. T	35 °C
hladina akustického tlaku	48,1 dB
Spínací objem V	0,7 l
Drtička	žádný

Údaje o motoru

Síťová přípojka	1~230 V, 50 Hz
Jmenovitý proud I_N	1,22 A
Třída krytí	IP44
Fáze	1
Jmenovité otáčky n	2900 1/min
Počet pólů	2
Druh startu	Přímý online (DOL)
Max. četnost spínání t	100 1/h
Příkon P_1 ($Q = \text{max.}$) zvoleného oběžného kola * Počet čerpadel P_1	250 W
Izolační třída	F

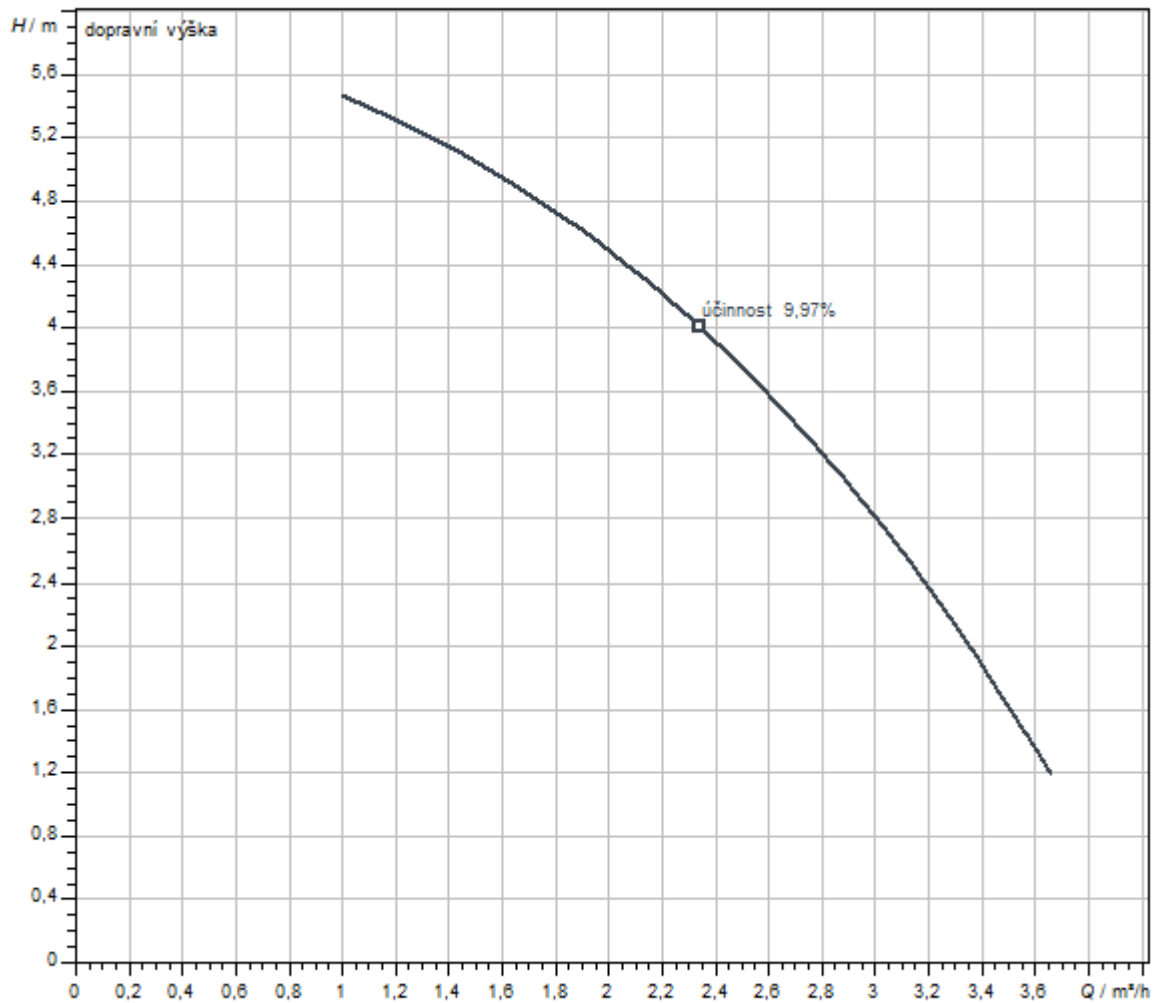
Materiály

Skříň čerpadla	PP-GF30
Oběžné kolo	PA66-GF15
Materiál motoru	PP-GF30

Rozměry pro instalaci

Přípojka trubky na straně sání DN_s	DN 40
Přípojka trubky na výtlačku DN_d	DN 32

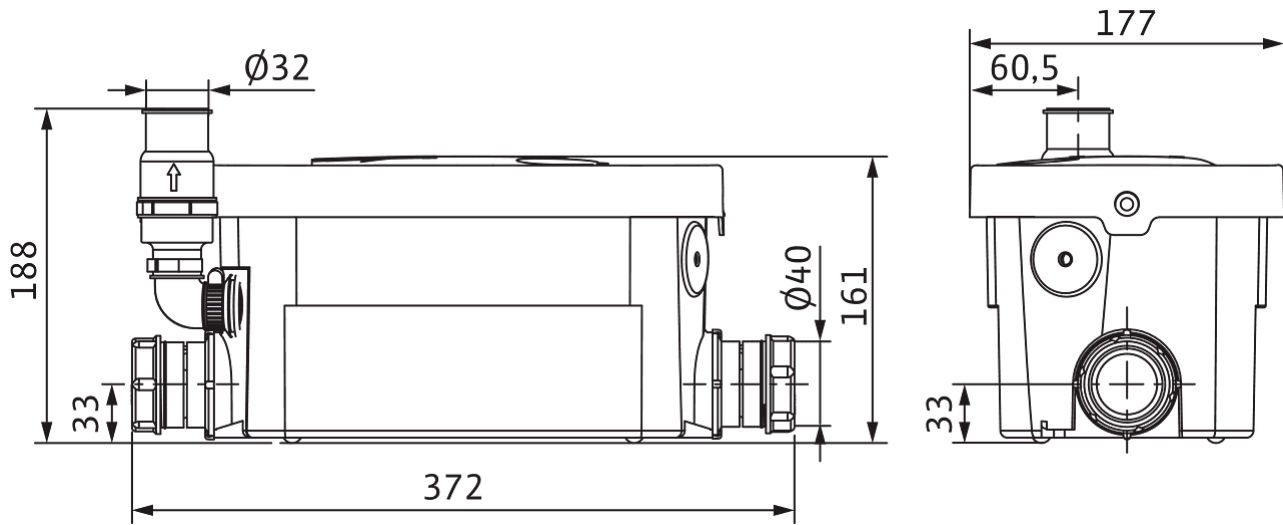
Charakteristiky



Čerpané médium	Water 100 %
Teplota média T	20,00 °C
Otáčky při provozním bodu	2.876 1/min

Rozměry a rozměrové výkresy

HiDrainlift 3-24



Text pro výběrová řízení

Velmi kompaktní, automaticky pracující bezhlučné přečerpávací zařízení splaškové vody připravené k okamžitému připojení, dle EN 12050-2, pro instalaci pod sprchu nebo do skříně, se všemi potřebnými spínacími a ovládacími zařízeními.

Součásti zařízení:

- > Spolehlivé ponorné motorové čerpadlo
- > Integrovaná zpětná klapka
- > Filtr s aktivním uhlím
- > Přepadová pojistka
- > Flexibilní spojovací hrdla

Až dvě možnosti připojení pro odtok z umyvadla, sprchy nebo bidetu.

Při instalaci je potřeba dodržovat místní normy a směrnice (např. v Německu DIN 1986).

Volitelně se dodává síťově připojitelný alarm.

Provozní údaje

Přípustná oblast použití

teplota média T	5 °C
Max. teplota média, krátkodobě do 5 min. T	35 °C
okolní teplota T	5 °C
Maximální provozní tlak P_N	1 bar

Údaje o motoru

Síťová přípojka	1~230 V, 50 Hz
Tolerance napětí	±10 %
Jmenovitý výkon motoru P_2	0,25 kW
Jmenovité otáčky n	2900 1/min
Jmenovitý proud I_N	1,22 A
Izolační třída	F
Třída krytí motoru	IP44
Max. četnost spínání t	100 1/h


Materiály

Materiál nádrže	PP
Skříň čerpadla	PP-GF30
Oběžné kolo	PA66-GF15

Rozměry pro instalaci

Přípojka trubky na straně sání	DN40
Přípojka trubky na výtlačku	DN32

Informace k umístění objednávky

Značka	Wilo
Název výrobku	HiDrainlift 3-24
Hmotnost netto cca m	3,6 kg
Číslo výrobku	4191678 

Installation type

Alarmové hlásiče nezávislé na napájení ze sítě

Alarmový hlásič pro detekci průniku vody do místností a budov. Alarm je signalizován akusticky, opticky nebo prostřednictvím rádiového signálu. Navíc lze přímo ovládat další spotřebiče.

AlarmControl

AlarmControl 1	2522846	EUR 202,-
AlarmControl 2	2522847	EUR 211,-

Malý alarmový spínací přístroj KAS

Malý alarmový spínací přístroj KAS	501534094	EUR 406,-
------------------------------------	-----------	-----------

Elektrické příslušenství

Alarmový hlásič

AlarmControl

AlarmControl 1	2522846	EUR 202,-
AlarmControl 2	2522847	EUR 211,-

Malý alarmový spínací přístroj KAS

Malý alarmový spínací přístroj KAS	501534094	EUR 406,-
------------------------------------	-----------	-----------

Services

Společnost Wilo se pyšní dlouhodobou tradicí spolupráce s instalatéry a výrobci zařízení. Důležitou součástí naší filozofie partnerství je závodní zákaznický servis Wilo. Společně vytvoříme koncept služeb, který bude odpovídat vašim individuálním požadavkům – a díky našim odborným znalostem a osobní konzultaci zajistíme, aby vaše zařízení fungovaly energeticky efektivně, spolehlivě a co neefektivněji. Naši kompetentní servisní technici Wilo vám pomohou rychle, spolehlivě a ve správný čas.

Doporučené služby

Uvedení přečerpávací stanice do provozu (samostatné čerpadlo)	2219412
Servis Wilo-Live Assistant	2216415
Údržba BASIC přečerpávací stanice (samostatné čerpadlo)	2219541
Údržba COMFORT přečerpávací stanice (samostatné čerpadlo)	2219515
Údržba PREMIUM přečerpávací stanice (samostatné čerpadlo)	2219568

Další služby

Prodloužená záruka přečerpávacích stanic (samostatné čerpadlo)	2219466
Projektová podpora pro přečerpávací stanice (samostatné čerpadlo)	2219349
Instalace přečerpávací stanice (samostatné čerpadlo)	2219384
Energetická řešení pro přečerpávací stanice (samostatné čerpadlo)	2219314
Oprava přečerpávací stanice (samostatné čerpadlo)	2219633