



Stejně jako obrázek

Datový list

Hydraulické údaje

Maximální provozní tlak P_N	1 bar
Min. teplota média T_{min}	3 °C
Max. teplota média T_{max}	40 °C
Min. okolní teplota T_{min}	3 °C
Max. okolní teplota T_{max}	40 °C
hladina akustického tlaku	65 dB
Spínací objem V	29 l

Údaje o motoru

Síťová přípojka	1~230 V, 50 Hz
Jmenovitý proud I_N	4,1 A
Třída krytí	IP68
Fáze	1
Jmenovité otáčky n	2900 1/min
Počet pólů	2
Druh startu	Přímý online (DOL)
Max. četnost spínání t	30 1/h
Příkon P_1 ($Q = \text{max.}$) zvoleného oběžného kola * Počet čerpadel P_1	930 W
Provozní režim (vynořený)	S3-20%
Izolační třída	F

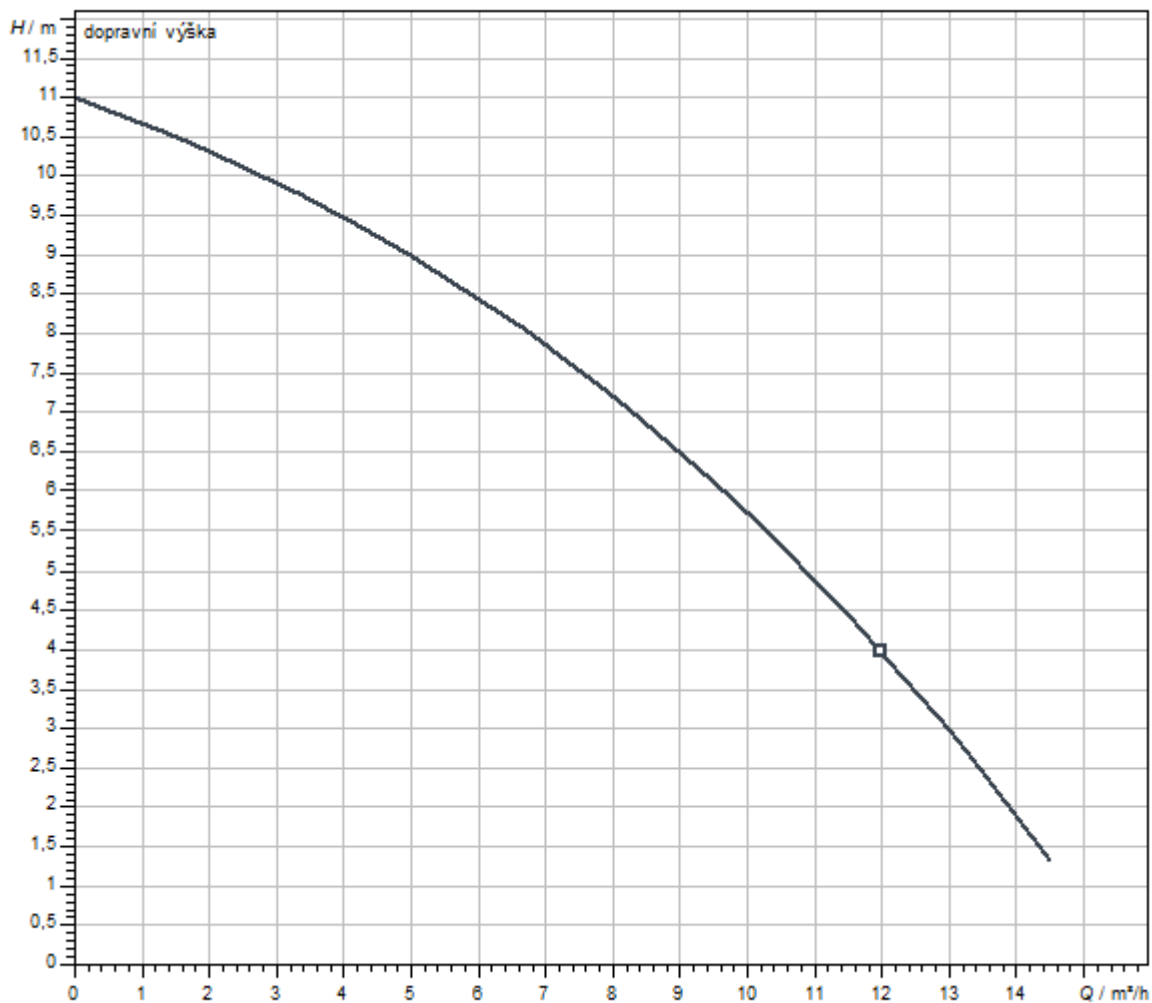
Materiály

Skříň čerpadla	šedá litina
Oběžné kolo	PK-GF30
Hřídel	Nerezová ocel
Materiál motoru	Nerezová ocel

Rozměry pro instalaci

Přípojka trubky na straně sání DNs	-
Přípojka trubky na výtlaku DNd	G 1½

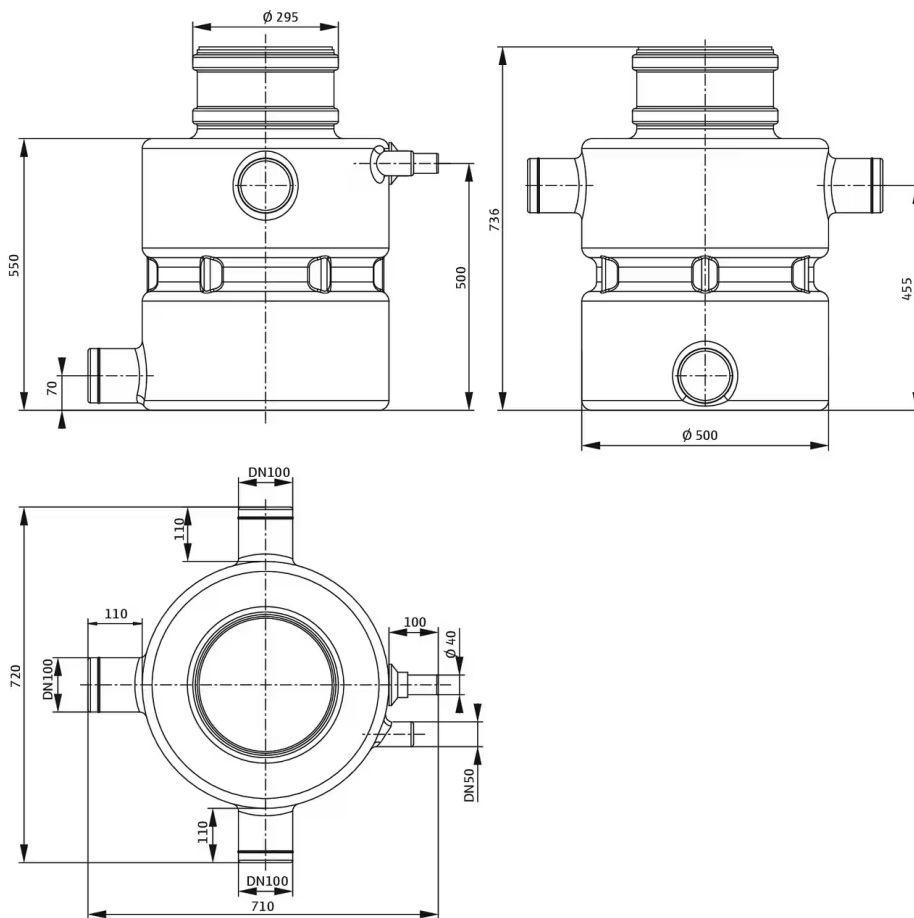
Charakteristiky



Čerpané médium	Water 100 %
Teplota média T	20,00 °C
Otáčky při provozním bodu	2.900 1/min

Rozměry a rozměrové výkresy

DrainLift Box 32/8 O; 32/11 O; 40/11 O



Text pro výběrová řízení

Kompaktní zařízení na přečerpávání odpadní vody, připravené k zapojení a automaticky pracující, pro instalaci nad podlahou uvnitř budov.

Čerpané médium

Pro sběr a dopravu vody v domovních oblastech:

- Odpadní voda bez obsahu fekálií

Doprava odpadních vod v souladu s 12050

Zařízení na přečerpávání odpadní vody splňuje požadavky normy EN 12050-2.

Konstrukce

Plynotěsná a vodotěsná sběrná nádrž z plastu s vnitřním prostorem bez usazenin. Dvě přípojky DN 100 posunuté o 180° pro přítok, odvodušnění a vedení kabelů. Přípojka výtlačku je od obou přípojek posunuta o 90° na stranu. Pro snadnou údržbu zařízení slouží kryt jako revizní otvor.

Čerpadlo na odpadní vodu s oběžným kolem s volným průtokem a svislým připojením na závit. Skříň hydrauliky z šedé litiny, oběžné kolo z plastu. Povrchově chlazený 1~ motor s integrovaným provozním kondenzátorem a automaticky spínací tepelnou ochranou motoru. Skříň motoru z nerezové oceli. Olejem naplněná těsnicí komora s dvojitým těsněním: na straně motoru je hřídelový těsnicí kroužek, na straně čerpadla mechanická ucpávka. Odpojitelný přívodní kabel s plovákovým spínačem a nainstalovanou zástrčkou (CEE 7/7).

Měření hladiny se provádí pomocí plovákového spínače připojeného na čerpadle. Spínací hladina „Čerpadlo ZAP/VYP“ je předem nastavena prostřednictvím délky kabelu plovákového spínače.

Provozní údaje

Přípustná oblast použití

teplota média T	3 °C
Max. teplota média, krátkodobě do 3 min. T	40 °C
okolní teplota T	3 °C
Maximální provozní tlak PN	1 bar
Max. přípustný tlak v tlakovém vedení P	1,7 bar

Obsah dodávky

- Plastová šachta se zabudovaným potrubním systémem
- Potrubí se zpětnou klapkou
- Čerpadlo s plovákovým spínačem a zástrčkou
- Tlaková hadice (vnitřní průměr: 40 mm / 1,5 in; délka: 7 cm / 2,8 in) vč. hadicových spon
- O-kroužek k těsnění krytu nádrže a jako pachová uzávěra
- Kryt nádrže (zátky kanalizační trubky)
- Upevňovací materiál pro jištění proti vztlaku
- Návod k montáži a obsluze

Údaje o výrobku

Hrubý objem nádrže V	113 l
Spínací objem V	29 l
Provozní režim (vynořený)	S3-20%
Výška H	880 mm
Délka L	705 mm
Šířka W	720 mm
Diagonální rozměr	720 mm

Údaje o motoru

Síťová přípojka	1~230 V, 50 Hz
Tolerance napětí	±10 %
Jmenovitý výkon motoru P_2	0,6 kW
Jmenovité otáčky n	2900 1/min
Jmenovitý proud I_N	4,1 A
Izolační třída	F
Třída krytí motoru	IP68

Kabel

Délka přívodního kabelu	5 m
Typ kabelu	H07RN-F
Kabelová konstrukce	3G1 mm ²
Síťová zástrčka	CEE7/7 (Schuko)

Materiály

Materiál nádrže	PE
Skříň čerpadla	šedá litina
Oběžné kolo	PK-GF30
Hřídel	Nerezová ocel
Materiál motoru	Nerezová ocel

Rozměry pro instalaci

Přípojka trubky na straně sání	Ø 110
Přípojka trubky na výtlaku	Ø 40
Přípojka odvětrání	Ø 110

Informace k umístění objednávky

Značka	Wilo
Název výrobku	DrainLift BOX-40/11E O
Hmotnost netto cca m	33 kg
Číslo výrobku	6093975 

Installation type

Alarmové hlásiče nezávislé na napájení ze sítě

Alarmový hlásič pro detekci průniku vody do místností a budov. Alarm je signalizován akusticky, opticky nebo prostřednictvím rádiového signálu. Navíc lze přímo ovládat další spotřebiče.

AlarmControl

AlarmControl 1	2522846	EUR 202,-
AlarmControl 2	2522847	EUR 211,-

Malý alarmový spínací přístroj KAS

Malý alarmový spínací přístroj KAS	501534094	EUR 406,-
------------------------------------	-----------	-----------

Mechanické příslušenství

Armatury

3-cestný ventil

Třícestný ventil Rp 1½	2511607	EUR 503,-
------------------------	---------	-----------

Zpětná klapka

Zpětná klapka Rp 1½	4027330	EUR 240,-
---------------------	---------	-----------

Uzavírací armatura pro splaškovou a odpadní vodu

Uzavírací šoupátko G 1½, CW617N	2525187	EUR 130,-
---------------------------------	---------	-----------

Uzavírací armatura

Uzavírací kulový kohout Rp 1½	2663978	EUR 90,-
-------------------------------	---------	----------

Montáž/instalace

Ruční membránové čerpadlo

Ruční membránové čerpadlo	2060166	EUR 219,-
---------------------------	---------	-----------

Těsnicí manžeta

Těsnicí manžeta	2546476	EUR 59,-
-----------------	---------	----------

Elektrické příslušenství

Alarmový hlásič

AlarmControl

AlarmControl 1	2522846	EUR 202,-
AlarmControl 2	2522847	EUR 211,-

DrainAlarm

DrainAlarm	2545133	EUR 231,-
DrainAlarm FIRST	2550526	EUR 166,-

Zábleskové světlo

Montážní záblesk světla 1~230 VAC	2510429	EUR 371,-
Záblesk světla 24 VDC	2551612	Na vyžádání
Záblesk světla 1~230 VAC	2551613	Na vyžádání

Signální houkačka

Signální houkačka 12~24 VDC	2017208	Na vyžádání
Signální houkačka 1~230 V	501459398	EUR 77,-

Malý alarmový spínací přístroj KAS

Malý alarmový spínací přístroj KAS	501534094	EUR 406,-
------------------------------------	-----------	-----------

Měření hladiny

Plovákový spínač WA

Plovákový spínač WA65 s kabelem o délce 5 m	503211390	EUR 35,-
Plovákový spínač WA65 s kabelem o délce 10 m	503211893	EUR 50,-
Plovákový spínač WA65 s kabelem o délce 20 m	2004431	EUR 72,-
Plovákový spínač WA65 s kabelem o délce 30 m	2004432	EUR 118,-
Plovákový spínač WA KR1 S s kabelem o délce 5 m	6082806	EUR 50,-
Plovákový spínač WA KR1 S s kabelem o délce 10 m	6082807	EUR 86,-
Plovákový spínač WA65 (PSN-X) s 20 m dlouhým kabelem	6088843	Na vyžádání
Plovákový spínač WA65 (PSN-X) s 10 m dlouhým kabelem	6088844	Na vyžádání
Plovákový spínač WA65 (PSN-X) s 5 m dlouhým kabelem	6088845	Na vyžádání