



Stejně jako obrázek

## Datový list

### Hydraulické údaje

Maximální provozní tlak $P_N$	1 bar
Min. teplota média $T_{min}$	3 °C
Max. teplota média $T_{max}$	35 °C
Min. okolní teplota $T_{min}$	3 °C
Max. okolní teplota $T_{max}$	35 °C
hladina akustického tlaku	54 dB
Spínací objem $V$	24 l

### Údaje o motoru

Síťová přípojka	1~230 V, 50 Hz
Jmenovitý proud $I_N$	3,6 A
Třída krytí	IP68
Fáze	1
Jmenovité otáčky $n$	2900 1/min
Počet pólů	2
Druh startu	Přímý online (DOL)
Max. četnost spínání $t$	50 1/h
Příkon $P_1$ ( $Q = \text{max.}$ ) zvoleného oběžného kola * Počet čerpadel $P_1$	750 W
Provozní režim (vynořený)	S3-25%
Izolační třída	F

### Materiály

Skříň čerpadla	PP-GF30
Oběžné kolo	PPE/PS-GF20
Hřídel	Nerezová ocel
Materiál motoru	Nerezová ocel

### Rozměry pro instalaci

Přípojka trubky na straně sání $D_Ns$	-
Přípojka trubky na výtlaku $D_Nd$	Rp 1¼

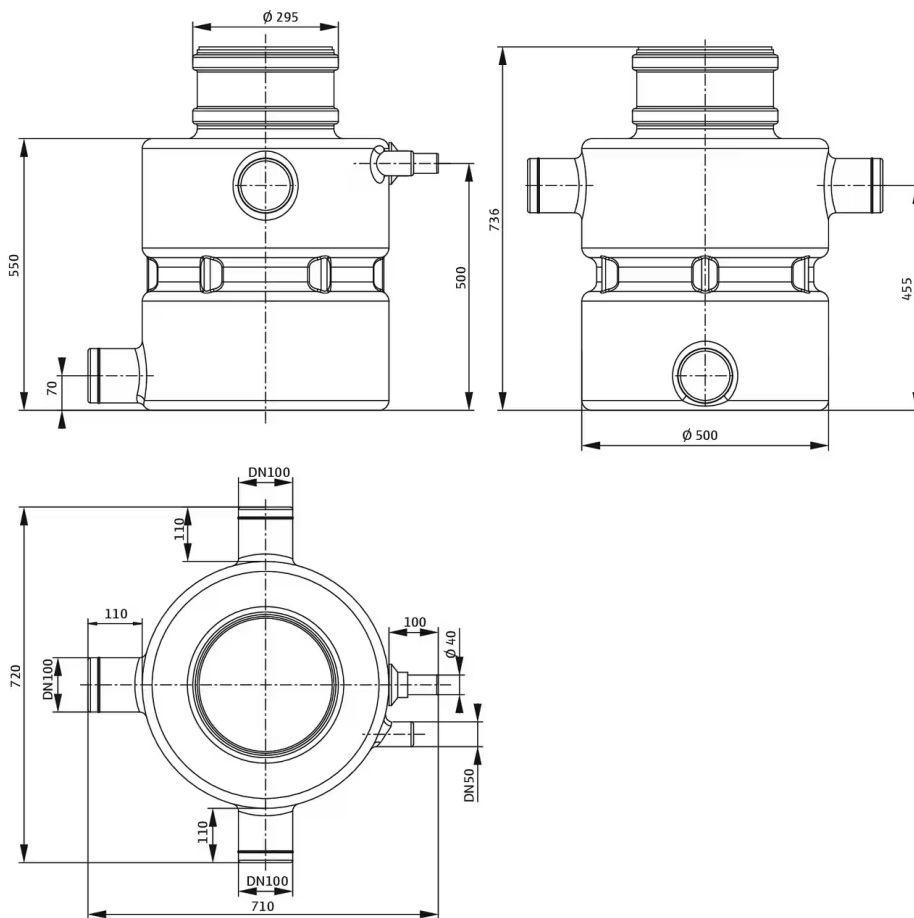
Charakteristiky



Čerpané médium	Water 100 %
Teplota média T	20,00 °C
Otáčky při provozním bodu	2.900 1/min

Rozměry a rozměrové výkresy

DrainLift Box 32/8 O; 32/11 O; 40/11 O



## Text pro výběrová řízení

Kompaktní zařízení na přečerpávání odpadní vody, připravené k zapojení a automaticky pracující, pro instalaci nad podlahou uvnitř budov.

### Čerpané médium

Pro sběr a dopravu vody v domovních oblastech:

- Odpadní voda bez obsahu fekálií

### Doprava odpadních vod v souladu s 12050

Zařízení na přečerpávání odpadní vody splňuje požadavky normy EN 12050-2.

### Konstrukce

Plynotěsná a vodotěsná sběrná nádrž z plastu s vnitřním prostorem bez usazenin. Dvě přípojky DN 100 posunuté o 180° pro přítok, odvodušnění a vedení kabelů. Přípojka výtlačku je od obou přípojek posunuta o 90° na stranu. Pro snadnou údržbu zařízení slouží kryt jako revizní otvor.

Čerpadlo na odpadní vodu s integrovanou vířivou hlavou (funkce Twister), otevřeným vícekanálovým oběžným kolem a vertikálním šroubovým spojením. Těleso čerpadla, sací síto a oběžné kolo z kompozitního materiálu. 1~ motor (chlazení pláště) s integrovaným provozním kondenzátorem a automaticky spínací tepelnou ochranou motoru. Skříň motoru z nerezové oceli. Olejem naplněná těsnicí komora s dvojitým těsněním: na straně motoru je hřídelový těsnicí kroužek, na straně čerpadla mechanická ucpávka. Přívodní kabel s plovákovým spínačem a nainstalovanou zástrčkou (CEE 7/7).

Funkce twister zajišťuje konstantní rozvíření v sací oblasti čerpadla. Rozvíření brání tomu, aby se sediment potopil a usadil. Výsledkem je čistá čerpací jímka a omezení tvorby pachů.

Měření hladiny se provádí pomocí plovákového spínače připojeného na čerpadle. Spínací hladina „Čerpadlo ZAP/VYP“ je předem nastavena prostřednictvím délky kabelu plovákového spínače.

### Provozní údaje

#### Přípustná oblast použití

teplota média $T$	3 °C
Max. teplota média, krátkodobě do 3 min. $T$	60 °C
okolní teplota $T$	3 °C
Maximální provozní tlak $PN$	1 bar
Max. přípustný tlak v tlakovém vedení $P$	1,7 bar

### Obsah dodávky

- Plastová šachta se zabudovaným potrubním systémem
- Potrubí se zpětnou klapkou
- Čerpadlo s plovákovým spínačem a zástrčkou
- Tlaková hadice (vnitřní průměr: 40 mm / 1,5 in; délka: 7 cm / 2,8 in) vč. hadicových spon
- O-kroužek k těsnění krytu nádrže a jako pachová uzávěra
- Kryt nádrže (zátky kanalizační trubky)
- Upevňovací materiál pro jištění proti vztlaku
- Návod k montáži a obsluze

### Údaje o výrobku

Hrubý objem nádrže $V$	113 l
Spínací objem $V$	24 l
Provozní režim (vynořený)	S3-25%
Výška $H$	880 mm
Délka $L$	705 mm
Šířka $W$	720 mm
Diagonální rozměr	720 mm

## Údaje o motoru

Síťová přípojka	1~230 V, 50 Hz
Tolerance napětí	±10 %
Jmenovitý výkon motoru $P_2$	0,55 kW
Jmenovité otáčky $n$	2900 1/min
Jmenovitý proud $I_N$	3,6 A
Izolační třída	F
Třída krytí motoru	IP68

## Kabel

Délka přívodního kabelu	10 m
Typ kabelu	H07RN-F
Kabelová konstrukce	3G1 mm <sup>2</sup>
Síťová zástrčka	CEE7/7 (Schuko)

## Materiály

Materiál nádrže	PE
Skříň čerpadla	PP-GF30
Oběžné kolo	PPE/PS-GF20
Hřídel	Nerezová ocel
Materiál motoru	Nerezová ocel

## Rozměry pro instalaci

Přípojka trubky na straně sání	Ø 110
Přípojka trubky na výtlačku	Ø 40
Přípojka odvětrání	Ø 110

## Informace k umístění objednávky

Značka	Wilo
Název výrobku	DrainLift BOX-32/11E O
Hmotnost netto cca $m$	28 kg
Číslo výrobku	<b>6093971</b> 

## Installation type

## Alarmové hlásiče nezávislé na napájení ze sítě

Alarmový hlásič pro detekci průniku vody do místností a budov. Alarm je signalizován akusticky, opticky nebo prostřednictvím rádiového signálu. Navíc lze přímo ovládat další spotřebiče.

## AlarmControl

AlarmControl 1	2522846	EUR 202,-
AlarmControl 2	2522847	EUR 211,-

## Malý alarmový spínací přístroj KAS

Malý alarmový spínací přístroj KAS	501534094	EUR 406,-
------------------------------------	-----------	-----------

## Mechanické příslušenství

### Armatury

#### 3-cestný ventil

Třícestný ventil Rp 1½	2511607	EUR 503,-
------------------------	---------	-----------

#### Uzavírací armatura

Uzavírací kulový kohout Rp 1¼	2663979	EUR 53,-
-------------------------------	---------	----------

### Montáž/instalace

#### Ruční membránové čerpadlo

Ruční membránové čerpadlo	2060166	EUR 219,-
---------------------------	---------	-----------

#### Těsnicí manžeta

Těsnicí manžeta	2546476	EUR 59,-
-----------------	---------	----------

## Elektrické příslušenství

## Alarmový hlásič

## AlarmControl

AlarmControl 1	2522846	EUR 202,-
AlarmControl 2	2522847	EUR 211,-

## DrainAlarm

DrainAlarm	2545133	EUR 231,-
DrainAlarm FIRST	2550526	EUR 166,-

## Zábleskové světlo

Montážní záblesk světla 1~230 VAC	2510429	EUR 371,-
Záblesk světla 24 VDC	2551612	Na vyžádání
Záblesk světla 1~230 VAC	2551613	Na vyžádání

## Signální houkačka

Signální houkačka 12~24 VDC	2017208	Na vyžádání
Signální houkačka 1~230 V	501459398	EUR 77,-

## Malý alarmový spínací přístroj KAS

Malý alarmový spínací přístroj KAS	501534094	EUR 406,-
------------------------------------	-----------	-----------

## Měření hladiny

## Plovákový spínač WA

Plovákový spínač WA65 s kabelem o délce 5 m	503211390	EUR 35,-
Plovákový spínač WA65 s kabelem o délce 10 m	503211893	EUR 50,-
Plovákový spínač WA65 s kabelem o délce 20 m	2004431	EUR 72,-
Plovákový spínač WA65 s kabelem o délce 30 m	2004432	EUR 118,-
Plovákový spínač WA KR1 S s kabelem o délce 5 m	6082806	EUR 50,-
Plovákový spínač WA KR1 S s kabelem o délce 10 m	6082807	EUR 86,-
Plovákový spínač WA65 (PSN-X) s 20 m dlouhým kabelem	6088843	Na vyžádání
Plovákový spínač WA65 (PSN-X) s 10 m dlouhým kabelem	6088844	Na vyžádání
Plovákový spínač WA65 (PSN-X) s 5 m dlouhým kabelem	6088845	Na vyžádání