



Stejně jako obrázek

Datový list

Hydraulické údaje

Maximální provozní tlak P_N	1 bar
Min. teplota média T_{min}	3 °C
Max. teplota média T_{max}	40 °C
Min. okolní teplota T_{min}	3 °C
Max. okolní teplota T_{max}	40 °C
Spínací objem V	75 l
Drtička	žádný

Údaje o motoru

Síťová přípojka	1~230 V, 50 Hz
Jmenovitý proud I_N	4,2 A
Třída krytí	IP68
Fáze	1
Jmenovité otáčky n	2859 1/min
Počet pólů	2
Druh startu	Přímý online (DOL)
Max. četnost spínání t	60 1/h
Příkon P_1 ($Q = \text{max.}$) zvoleného oběžného kola * Počet čerpadel P_1	820 W
Provozní režim (vynořený)	S2-15 min.
Izolační třída	F

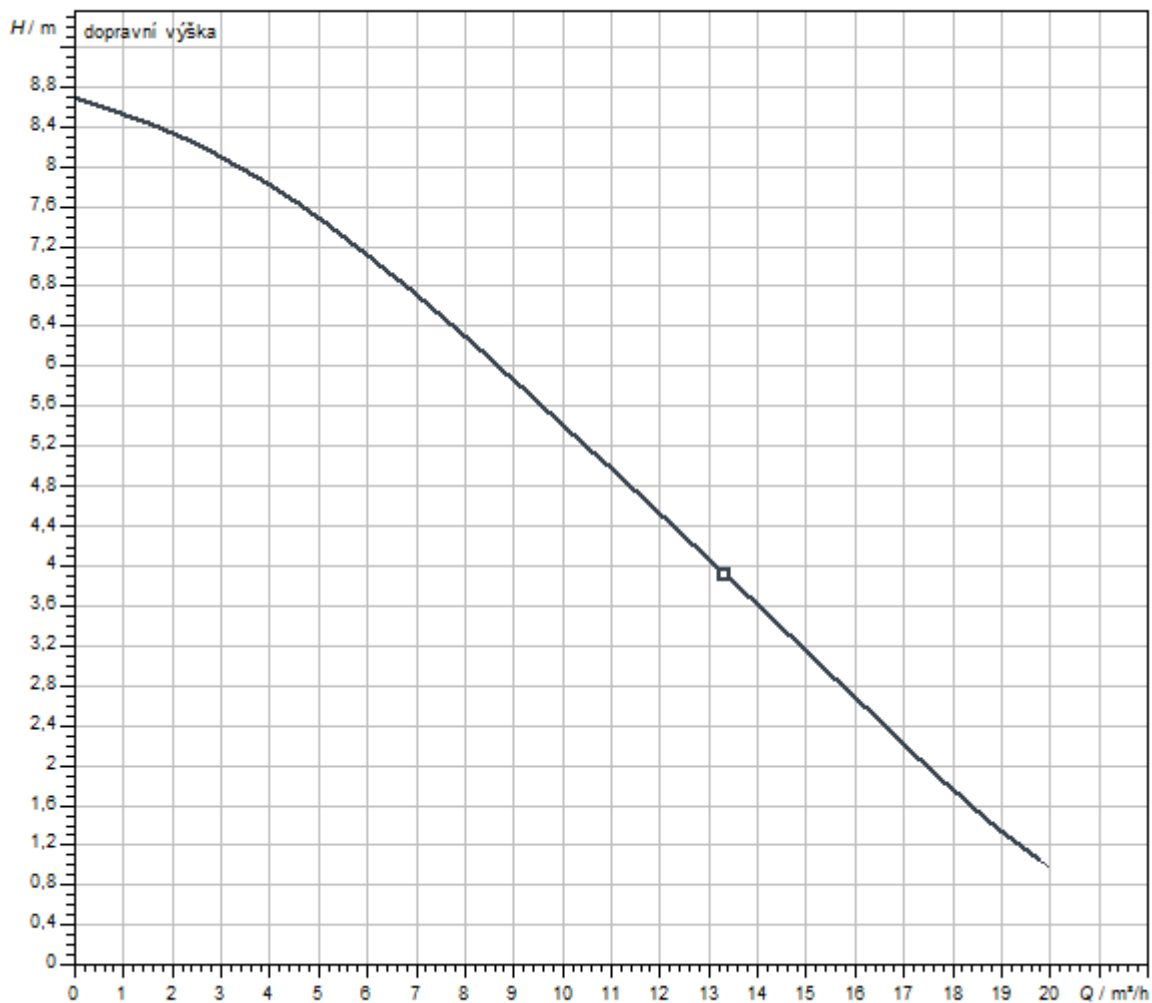
Materiály

Skříň čerpadla	PP-GF30
Oběžné kolo	PP-GF30
Hřídel	Nerezová ocel
Materiál motoru	Nerezová ocel

Rozměry pro instalaci

Přípojka trubky na straně sání DN_s	-
Přípojka trubky na výtlaku DN_d	DN 50

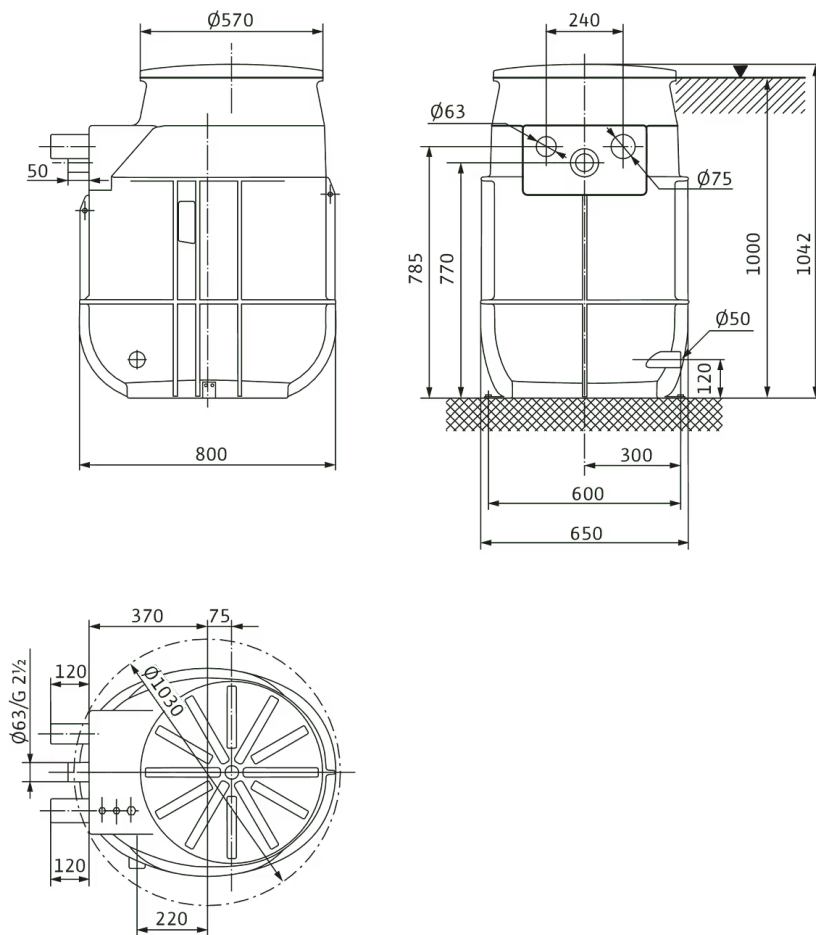
Charakteristiky



Čerpané médium	Water 100 %
Teplota média T	20,00 °C
Otáčky při provozním bodu	2.900 1/min
Průměr oběžného kola	105 mm

Rozměry a rozměrové výkresy

DrainLift WS 50E Basic



Text pro výběrová řízení

Plastová šachta jako zařízení se samostatným čerpadlem. Vhodné pro zemní instalaci nebo instalaci v budově.

Čerpané médium

Pro sběr a dopravu vody v obchodních oblastech:

- > Odpadní vody s fekáliemi

Doprava odpadních vod v souladu s 12050

Šachta čerpadla splňuje požadavky normy EN 12050-1 s uvedeným čerpadlem.

Konstrukce

Šachta

Čerpací šachta s optimalizovanou geometrií pro provoz bez usazenin. Těleso šachty s žebrováním pro vysokou tvarovou tuhost a jištění proti vztlaku. Nátoky jsou libovolně volitelné. Pro upevnění zvedacího prostředku jsou integrována dvě přepravní oka. Po nahoře zahnutém poklopu šachty lze chodit a lze jej zatížit maximální hmotností 200 kg. V případě instalace v budově je čerpací šachta vybavena kotvením.

Potrubí

- > Výtlačné potrubí se šroubovým spojením na straně čerpadla
- > Uzavírací kulový kohout
- > Kulová zpětná klapka

Provozní údaje

Přípustná oblast použití

teplota média T	3 °C
okolní teplota T	3 °C
Maximální provozní tlak P_N	1 bar
Max. přípustný tlak v tlakovém vedení P	1,5 bar

Údaje o výrobku

Hrubý objem nádrže V	255 l
Spínací objem V	75 l
Provozní režim (vynořený)	S2-15 min. S3-10%
Výška H	1042 mm
Délka L	800 mm
Šířka W	650 mm
Diagonální rozměr	1030 mm

Čerpadlo

Ponorné kalové čerpadlo pro jednofázové připojení na střídavý proud (jednofázové připojení). Povrchově chlazený motor s termickou ochranou motoru (samočinné spínání) a zástrčkou.

Regulace hladiny

Hladina je řízena plovákovým spínačem čerpadla.

Obsah dodávky

- > Plastová šachta se zabudovaným potrubním systémem, čerpadlem a regulací hladiny
- > Potrubí s uzavíracím kulovým kohoutem a kulovou zpětnou klapkou
- > Čerpadlo s plovákovým spínačem a zástrčkou
- > Šachta s těsněním
- > Dvojitý nátrubek HT 50 mm (2 palce) pro vypouštěcí přípojku
- > Přítoková sada s výkružníkem 124 mm (5 palců) a těsněním DN 100
- > Upevnění k zemi
- > Návod k montáži a obsluze

Údaje o motoru

Síťová přípojka	1~230 V, 50 Hz
Tolerance napětí	±10 %
Jmenovitý výkon motoru P_2	0,55 kW
Jmenovité otáčky n	2859 1/min
Jmenovitý proud I_N	4,2 A
Izolační třída	F
Třída krytí motoru	IP68

Kabel

Délka přívodního kabelu	10 m
Typ kabelu	H07RN-F
Kabelová konstrukce	3G1 mm ²
Síťová zástrčka	CEE7/7 (Schuko)

Materiály

Materiál nádrže	PE
Skříň čerpadla	PP-GF30
Oběžné kolo	PP-GF30
Hřídel	Nerezová ocel
Materiál motoru	Nerezová ocel

Rozměry pro instalaci

Přípojka trubky na straně sání	DN100 / DN150
Přípojka trubky na výtlaku	Ø63/G2½"A
Přípojka odvětrání	Ø 75

Informace k umístění objednávky

Značka	Wilo
Název výrobku	DrainLift WS 50E BASIC/UNI V05/M06-523
Hmotnost netto cca <i>m</i>	52 kg
Číslo výrobku	2547603 

Installation type

Alarmové hlásiče nezávislé na napájení ze sítě

Alarmový hlásič pro detekci průniku vody do místností a budov. Alarm je signalizován akusticky, opticky nebo prostřednictvím rádiového signálu. Navíc lze přímo ovládat další spotřebiče.

Plovákový spínač MS1

plovákový spínač MS1 Délka kabelu 10 m	2004593	EUR 102,-
--	---------	-----------

Plovákový spínač WA

Plovákový spínač WA65 s kabelem o délce 10 m	503211893	EUR 50,-
--	-----------	----------

DrainAlarm

DrainAlarm	2545133	EUR 231,-
------------	---------	-----------

Signální houkačka

Signální houkačka 1-230 V	501459398	EUR 77,-
---------------------------	-----------	----------

Zábleskové světlo

Záblesk světla 1-230 VAC	2551613	Na vyžádání
--------------------------	---------	-------------

Stacionární instalace do suchého prostředí

Provozní prostor je rozdělen na dvě části: sběrný prostor pro čerpané médium a strojovnu, kde je instalováno čerpadlo. Strojovna je suchá a neustále přístupná.

Pro správný provoz čerpadel je nutné potřeba znát spínací objem. Spínací objem se kalkuluje z rozdílu zapínací a vypínací hodnoty. Vypínací hodnota musí být vždy nad hydraulickou agregát. V opačném případě hrozí nebezpečí, že dojde k zachycení vzduchu a zablokování dalšího čerpání.

Přírubové hrdlo

Přírubové hrdlo DN 100	2511597	EUR 173,-
Přírubové hrdlo DN 150	2511598	EUR 317,-

Ruční membránové čerpadlo

Ruční membránové čerpadlo	2060166	EUR 219,-
---------------------------	---------	-----------

Prodlužovací nástavec šachty

Prodlužovací nástavec šachty WS 40/50	2525190	EUR 143,-
---------------------------------------	---------	-----------

Svěrné šroubení

Svěrné šroubení 1½ (IG) na 50 mm trubku-d	2505044	EUR 32,-
Svěrné šroubení 1½ (IG) na 63 mm trubku-d	2505045	EUR 43,-
Svěrné šroubení 2 (IG) na 63 mm trubku-d	2505046	EUR 40,-
Svěrné šroubení 2 (IG) na 75 mm trubku-d	2525181	EUR 110,-

Přítokové těsnění

Sada přítokového těsnění DN 100	2521841	EUR 120,-
Sada přítokového těsnění DN 150	2515145	EUR 239,-

Uzavírací armatura pro splaškovou a odpadní vodu

Uzavírací šoupě z PVC, DN 100	2529808	EUR 632,-
Uzavírací šoupě z PVC, DN 150	2529809	EUR 950,-
Uzavírací šoupátko G 2, CW617N	2525188	EUR 191,-

3-cestný ventil

Třícestný ventil Rp 1½	2511607	EUR 503,-
------------------------	---------	-----------

Mechanické příslušenství

Armatury

3-cestný ventil

Třícestný ventil Rp 1½	2511607	EUR 503,-
------------------------	---------	-----------

Uzavírací armatura pro splaškovou a odpadní vodu

Uzavírací šoupátko G 2, CW617N	2525188	EUR 191,-
Uzavírací šoupě z PVC, DN 100	2529808	EUR 632,-
Uzavírací šoupě z PVC, DN 150	2529809	EUR 950,-

Montáž/instalace

Svěrné šroubení

Svěrné šroubení 1½ (IG) na 50 mm trubku-d	2505044	EUR 32,-
Svěrné šroubení 1½ (IG) na 63 mm trubku-d	2505045	EUR 43,-
Svěrné šroubení 2 (IG) na 63 mm trubku-d	2505046	EUR 40,-
Svěrné šroubení 2 (IG) na 75 mm trubku-d	2525181	EUR 110,-
Svěrné šroubení 50x50 mm trubka-d	2525183	EUR 50,-
Svěrné šroubení 50x63 mm trubka-d	2525184	EUR 146,-
Svěrné šroubení 1¼"/40 mm	2543025	EUR 27,-
Svěrné šroubení 1¼"/50 mm	2543026	EUR 28,-
Svěrné šroubení 1¼"/63 mm	2543027	EUR 43,-

Ruční membránové čerpadlo

Ruční membránové čerpadlo	2060166	EUR 219,-
---------------------------	---------	-----------

Přítokové těsnění

Inlet seal DN 32	6096498	Na vyžádání
Těsnění přítoku DN 40	6096499	Na vyžádání
Těsnění přítoku DN 100	2522672	EUR 74,-
Těsnění přítoku DN 150	2552849	EUR 90,-
Těsnění přítoku DN 200	2552850	EUR 97,-
Sada těsnění přítoku DN 32	6096492	Na vyžádání
Sada přítokového těsnění DN 40	6096493	Na vyžádání
Sada přítokového těsnění DN 100	2521841	EUR 120,-
Sada přítokového těsnění DN 150	2515145	EUR 239,-
Sada přítokového těsnění DN 200	2552851	EUR 283,-

Prodlužovací nástavec šachty

Prodlužovací nástavec šachty WS 40/50	2525190	EUR 143,-
---------------------------------------	---------	-----------

Trubky, potrubní spoje

Přírubové hrdlo

Přírubové hrdlo DN 100	2511597	EUR 173,-
Přírubové hrdlo DN 150	2511598	EUR 317,-

Elektrické příslušenství

Alarmový hlásič

DrainAlarm

DrainAlarm	2545133	EUR 231,-
DrainAlarm FIRST	2550526	EUR 166,-

Zábleskové světlo

Montážní záblesk světla 1~230 VAC	2510429	EUR 371,-
Záblesk světla 24 VDC	2551612	Na vyžádání
Záblesk světla 1~230 VAC	2551613	Na vyžádání

Signální houkačka

Signální houkačka 12-24 VDC	2017208	Na vyžádání
Signální houkačka 1~230 V	501459398	EUR 77,-

Měření hladiny

Plovákový spínač MS1

plovákový spínač MS1 Délka kabelu 10 m	2004593	EUR 102,-
--	---------	-----------

Plovákový spínač WA

Plovákový spínač WA65 s kabelem o délce 5 m	503211390	EUR 35,-
Plovákový spínač WA65 s kabelem o délce 10 m	503211893	EUR 50,-
Plovákový spínač WA65 s kabelem o délce 20 m	2004431	EUR 72,-
Plovákový spínač WA65 s kabelem o délce 30 m	2004432	EUR 118,-
Plovákový spínač WA KR1 S s kabelem o délce 5 m	6082806	EUR 50,-
Plovákový spínač WA KR1 S s kabelem o délce 10 m	6082807	EUR 86,-
Plovákový spínač WA65 (PSN-X) s 20 m dlouhým kabelem	6088843	Na vyžádání
Plovákový spínač WA65 (PSN-X) s 10 m dlouhým kabelem	6088844	Na vyžádání
Plovákový spínač WA65 (PSN-X) s 5 m dlouhým kabelem	6088845	Na vyžádání