



Podobné vyobrazení

Datový list

Technické údaje

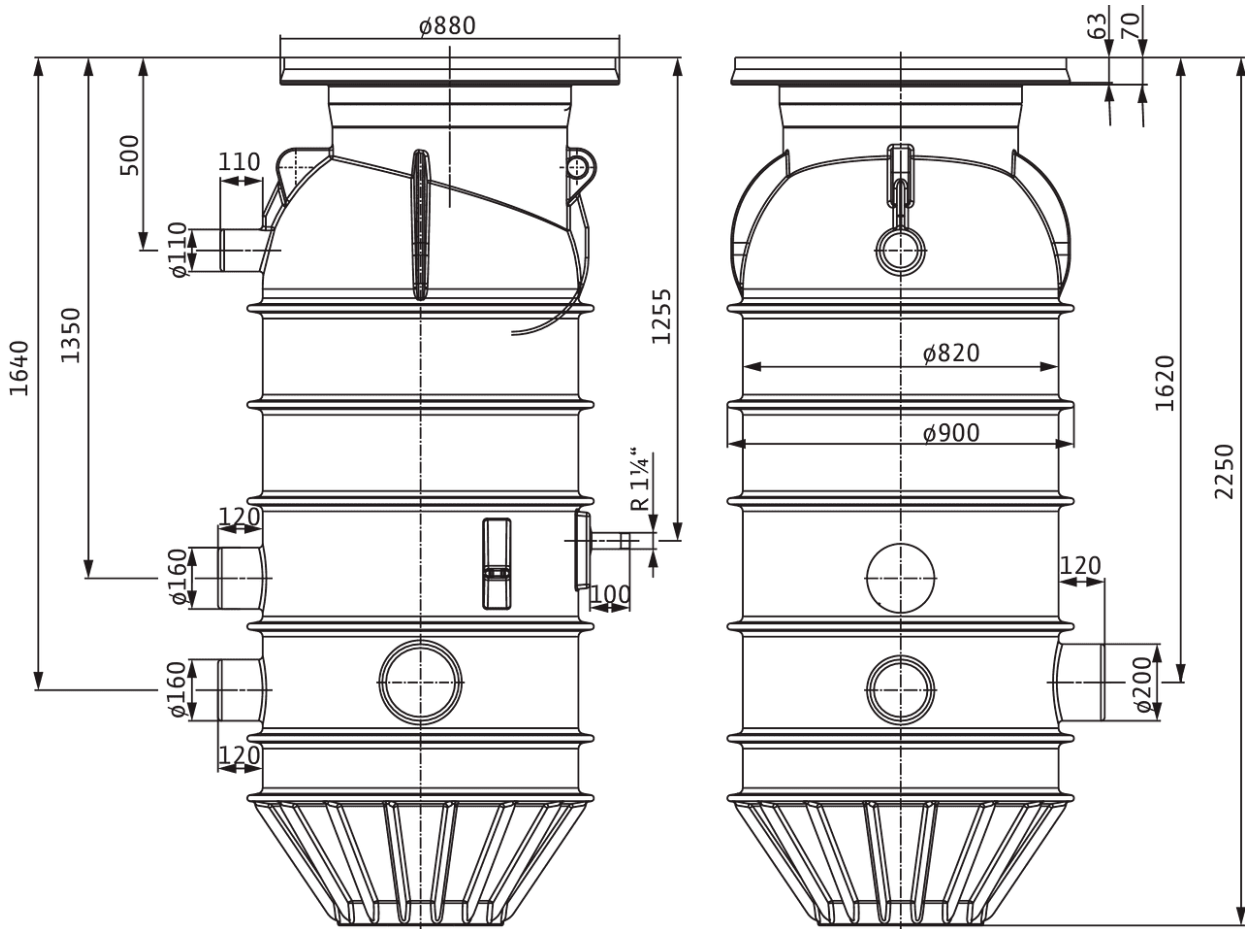
Přípojka výstupu	R 1¼
Připojení čerpadla	DN 32/40
Odvzdušnění	DN 100
Objem přednádrže V	900 l
Max. přípustný tlak v tlakovém vedení P	10 bar
pro čerpadla Wilo	Rexa MINI3-S, Rexa FIT-S, Rexa PRO-S (max. 2,5 kW)
Min. teplota média	0 °C
Max. teplota média	40 °C
Min. okolní teplota	3 °C
Max. okolní teplota	20 °C

Materiály

Materiál nádrže	PE
-----------------	----

Rozměry a rozměrové výkresy

Wilo-Port 800..-2250



Text pro výběrová řízení

Plastová šachta čerpadla pro instalaci pod podlahou.

Čerpané médium

Čerpání odpadní vody s obsahem fekálií ((DIN) EN 12050-1):

- > Nelze-li odpadní vodu odvádět přirozeným spádem do kanalizace.
- > Pro účely odvodňování odolnému proti zpětnému vzduť, nachází-li se odtokové místo pod hladinou zpětného vzduť.

Konstrukce

Pro montáž připravená plastová šachta monolitického konstrukčního typu bez těsnících ploch s geometrií šachty bez usazení a jeřábovými oky pro snadné přemístění a přepravu. Jištění proti vzlaku spodní vody až po horní okraj terénu bez dodatečných betonových zátěží, které zajistí zákazník. Kompletní potrubí se spojkou nad hladinou pro rychlou a snadnou montáž čerpadla, hrdlovým uzavíracím šoupátkem a odnímatelnou kulovou zpětnou klapkou. Kulová zpětná klapka je namontovaná přímo na výtlačném hrdle čerpadla. Vč. řetězu čerpadla jako zvedací zařízení pro čerpadlo.

Potrubí nabízí také další připojení pro přípojku proplachu a ventil pro přerušování vakua. Šachtový poklop je k dispozici v třídách A 15, B 125 a D 400.

Přípustná oblast použití

pro čerpadla Wilo	Rexa MINI3-S, Rexa FIT-S, Rexa PRO-S (max. 2,5 kW)
Max. přípustný tlak v tlakovém vedení <i>P</i>	10 bar
Min. teplota média	0 °C
Max. teplota média	40 °C
Min. okolní teplota	3 °C
Max. okolní teplota	20 °C

Rozsah dodávky

- > Šachta čerpadla s předmontovaným potrubním systémem
- > Spojka nad hladinou
- > Zpětná klapka
- > Uzavírací šoupátko
- > Řetěz

Oznámení! Čerpadlo není v rozsahu dodávky!

Technické údaje

Objem přednádrže <i>V</i>	900 l
Přípojka výstupu	R 1¼
Odvzdušnění	DN 100
Materiál nádrže	PE
Délka <i>L</i>	1000 mm
Šířka <i>W</i>	900 mm
Výška <i>H</i>	2250 mm
Hmotnost	68 kg

Informace k umístění objednávky

Značka	Wilo
Č. výr..	2543014