



Datový list

Hydraulické údaje

Maximální provozní tlak p	2,25 bar
Výtlačné hrdlo	DN 32/40
Volný průchod oběžným kolem hydrauliky	10 mm
Druh konstrukce oběhového kola	Dvoukanálové oběžné kolo s mělnicím zařízením
Max. ponor	7 m
Max. dopravní výška H_{\max}	20,5 m
Max. čerpací výkon Q_{\max}	16,6 m ³ /h
Min. teplota média T_{\min}	3 °C
Max. teplota média T_{\max}	40 °C
Min. okolní teplota T_{\min}	3 °C
Max. okolní teplota T_{\max}	40 °C

Údaje o motoru

Síťová přípojka	1~230 V, 50 Hz
Tolerance napětí	±10 %
Jmenovitý výkon motoru P_2	0,75 kW
Příkon $P_{1\max}$	1,07 kW
Jmenovitý proud I_N	5,4 A
Rozběhový proud I	21 A
Provozní režim (ponořený)	S1
Provozní režim (vynořený)	S2-15 min.
Jmenovité otáčky n	2829 1/min
Výkonnostní faktor	0,87
Druh startu	Přímý online (DOL)
Počet pólů	2
Max. četnost spínání t	60 1/h
Izolační třída	F
Třída krytí motoru	IP68

Kabel

Délka přívodního kabelu	10 m
Typ kabelu	H07RN-F
Kabelová konstrukce	4G1 mm ²
Druh přívodního kabelu	Odpojitelná

Vybavení/funkce

Síťová zástrčka	CEE7/7 (Schuko)
Plovákový spínač	ano
Drtička	ano
Druh protiexplozní ochrany	-
Ochrana motoru	Dvojkov
Kontrola netěsnosti motoru	žádný
Kontrola netěsnosti těsnicí komory	žádný
Kontrola netěsnosti průsakové komory	žádný

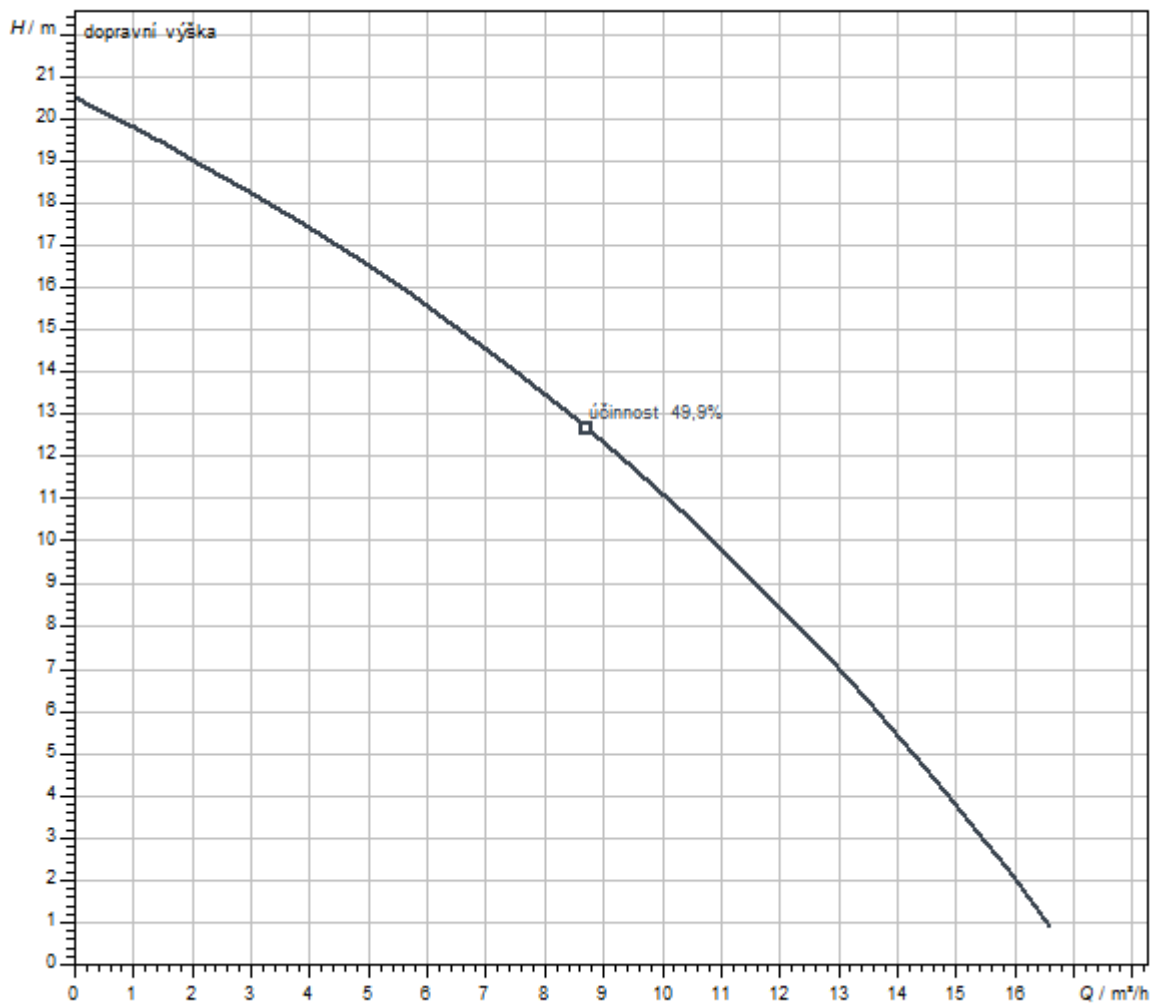
Materiály

Skříň čerpadla	šedá litina
Oběžné kolo	šedá litina
Hřídel	Nerezová ocel
Materiál těsnění na straně čerpadla	Karbid křemíku
Materiál těsnění	NBR
Materiál motoru	Nerezová ocel

Rozměry pro instalaci

Přípojka vstupu	-
Přípojka výstupu	DN 32/40

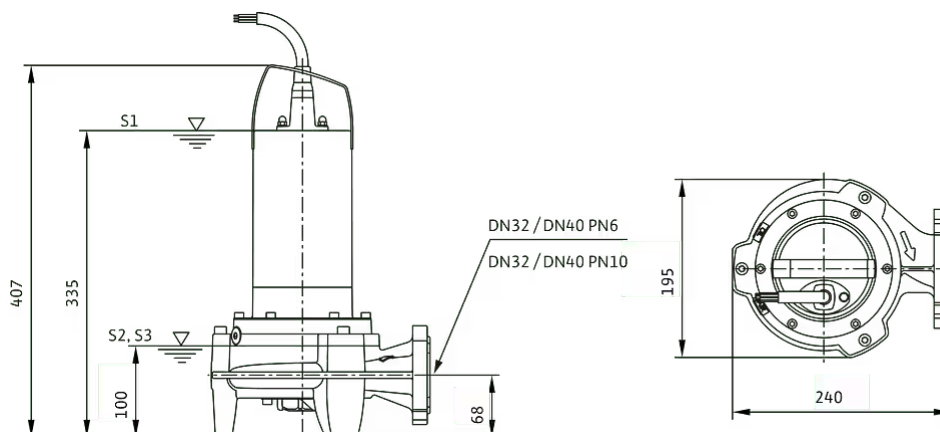
Charakteristiky



Čerpané médium	Water 100 %
Teplota média T	20,00 °C
Otáčky při provozním bodu	2.900 1/min
Průměr oběžného kola	125 mm

Rozměry a rozměrové výkresy

Rexa MINI3-S03.. - dimension graphics



Text pro výběrová řízení

Ponorné mělníci čerpadlo pro pevnou a mobilní instalaci v mokré jímce v přerušovaném provozu.

Pro čerpání v domovních oblastech:

- > Odpadní vody s fekáliemi
- > Odpadní voda (s malým množstvím písku)

Doprava odpadních vod v souladu s (DIN) EN 12050

Čerpadla splňují požadavky normy EN 12050-1.

Čerpadlo na odpadní vodu s radiálním macerátorem s dvojitým střížným účinkem. Vodorovně výtlačné hrdlo s přírubou a oválným připojením. Těleso hydrauliky a oběžné kolo z šedé litiny, macerátor z kalené řezné oceli. Povrchově chlazený 1~ motor s automaticky spínací tepelnou ochranou. Těsnicí komora s olejovou náplní a dvěma mechanickými ucpávkami. Skříň motoru z nerezové oceli. Odpojitelný přívodní kabel s krabicí kondenzátoru, plovákovým spínačem a zástrčkou (CEE 7/7).

Provozní údaje

Údaje o výrobku

Druh konstrukce oběhového kola	Dvoukanálové oběžné kolo s mělníčním zařízením
Maximální provozní tlak P_N	2 bar
Max. ponor	7 m
teplota média T	3 °C

Údaje o motoru

Konstrukce motoru	Ponorný motor - povrchově chlazený
Síťová přípojka	1~230 V, 50 Hz
Tolerance napětí	±10 %
Výkonnostní faktor	0,87
Jmenovitý výkon motoru P_2	0,75 kW
Příkon $P_{1 \max}$	1,07 kW
Jmenovitý proud I_N	5,4 A
Rozběhový proud I	21 A
Druh startu	Přímý online (DOL)
Počet pólů	2
Jmenovité otáčky n	2829 1/min
Max. četnost spínání t	60 1/h
Izolační třída	F
Třída krytí	IP68
Provozní režim (ponořený)	S1
Provozní režim (vynořený)	S2-15 min. S3-10%

Kabel

Délka přívodního kabelu	10 m
Typ kabelu	H07RN-F
Kabelová konstrukce	4G1 mm ²
Síťová zástrčka	CEE7/7 (Schuko)
Druh přívodního kabelu	Odpojitelná

Vybavení/funkce

Plovákový spínač	ano
Drtička	ano
Druh protiexplozní ochrany	-
Ochrana motoru	Dvojkov
Kontrola netěsnosti motoru	žádný
Kontrola netěsnosti těsnicí komory	žádný
Kontrola netěsnosti průsakové komory	žádný

Materiály

Skříň čerpadla	šedá litina
Oběžné kolo	šedá litina
Hřídel	Nerezová ocel
Materiál těsnění na straně čerpadla	QQPGG
Materiál těsnění na straně motoru	NBR
Materiál těsnění	NBR
Materiál motoru	Nerezová ocel

Rozměry pro instalaci

Přípojka trubky na straně sání <i>DN_s</i>	-
Přípojka trubky na výtlaku <i>DN_d</i>	DN 32/40

Informace k umístění objednávky

Značka	Wilo
Název výrobku	Rexa MINI3-S03/M008-523/A
Hmotnost netto cca <i>m</i>	23 kg
Číslo výrobku	6093591 

Installation type

Regulace hladiny plovákovým spínačem

Snímání hladiny pomocí snímače hladiny s různými rozsahy měření, vč. alarmu vysoké vody a ochrany proti běhu nasucho.

Wilo-Control MS-Lift

MS-L-1x4kW-DOL	2539741	EUR 469,-
----------------	---------	-----------

Baterie 9V, 200 mA

NiMh akumulátor, 9 V/200 mAh	2522850	Na vyžádání
------------------------------	---------	-------------

Plovákový spínač MS1

plovákový spínač MS1 Délka kabelu 10 m	2004593	EUR 102,-
--	---------	-----------

Plovákový spínač WA

Plovákový spínač WA65 s kabelem o délce 5 m	503211390	EUR 35,-
Plovákový spínač WA65 s kabelem o délce 10 m	503211893	EUR 50,-
Plovákový spínač WA65 s kabelem o délce 20 m	2004431	EUR 72,-
Plovákový spínač WA65 s kabelem o délce 30 m	2004432	EUR 118,-

Signální houkačka

Signální houkačka 1~230 V	501459398	EUR 77,-
---------------------------	-----------	----------

Zábleskové světlo

Záblesk světla 1~230 VAC	2551613	Na vyžádání
--------------------------	---------	-------------

Regulace hladiny snímačem hladiny

Snímání hladiny pomocí snímače hladiny s různými rozsahy měření, vč. alarmu vysoké vody a ochrany proti běhu nasucho. Zenerova bariéra a Ex-oddělovací relé jsou zapotřebí pouze pro připojení signálních čidel v oblastech ohrožených výbuchem! Při použití spínacího přístroje SC-L..-Ex mohou rovněž odpadnout!

Wilo-Control EC-Lift

EC-L-1x12A-MT34-DOL-WM	2543210	EUR 975,-
EC-L-1x12A-MT34-DOL-WM-EMS	2543211	EUR 888,-

Baterie 9V, 200 mA

NiMh akumulátor, 9 V/200 mAh	2522850	Na vyžádání
------------------------------	---------	-------------

Snímač hladiny

Snímač hladiny 0-10 mVS, délka kabelu: 50 m	6088831	EUR 856,-
Snímač hladiny 0-10 mVS, délka kabelu: 30 m	6088832	EUR 662,-
Snímač hladiny 0-10 mVS, délka kabelu: 20 m	6088833	EUR 570,-
Snímač hladiny 0-2,5 mVS, délka kabelu: 50 m	6088836	EUR 856,-

Snímač hladiny 0-2,5 mVS, délka kabelu: 30 m	6088837	EUR 662,-
Snímač hladiny 0-2,5 mVS, délka kabelu: 20 m	6088838	EUR 570,-
Snímač hladiny 0-2,5 mVS, délka kabelu: 10 m	6088839	EUR 490,-
Snímač hladiny 0-1,0 mVS, délka kabelu: 50 m	6088840	EUR 856,-
Snímač hladiny 0-1,0 mVS, délka kabelu: 30 m	6088841	EUR 662,-
Snímač hladiny 0-1,0 mVS, délka kabelu: 10 m	6088842	EUR 490,-

Svorka pro upevnění kabelu

Svorka pro upevnění kabelu	2519927	EUR 27,-
----------------------------	---------	----------

Plovákový spínač MS1

plovákový spínač MS1 Délka kabelu 10 m	2004593	EUR 102,-
--	---------	-----------

Plovákový spínač WA

Plovákový spínač WA65 s kabelem o délce 5 m	503211390	EUR 35,-
Plovákový spínač WA65 s kabelem o délce 10 m	503211893	EUR 50,-
Plovákový spínač WA65 s kabelem o délce 20 m	2004431	EUR 72,-
Plovákový spínač WA65 s kabelem o délce 30 m	2004432	EUR 118,-

Signální houkačka

Signální houkačka 12-24 VDC	2017208	Na vyžádání
Signální houkačka 1-230 V	501459398	EUR 77,-

Zábleskové světlo

Záblesk světla 24 VDC	2551612	Na vyžádání
Záblesk světla 1-230 VAC	2551613	Na vyžádání

Regulace hladiny systémem s dynamickým tlakem

Snímání hladiny přes otevřený systém s dynamickým tlakem a možností samostatného ponorného zvonu pro hladinu vysoké vody.

Wilo-Control EC-Lift

EC-L-1x12A-MT34-DOL-WM-EMS-IPS	2543212	EUR 953,-
--------------------------------	---------	-----------

Baterie 9V, 200 mA

NiMh akumulátor, 9 V/200 mAh	2522850	Na vyžádání
------------------------------	---------	-------------

Svorka pro upevnění kabelu

Svorka pro upevnění kabelu	2519927	EUR 27,-
----------------------------	---------	----------

Plovákový spínač MS1

plovákový spínač MS1 Délka kabelu 10 m	2004593	EUR 102,-
--	---------	-----------

Plovákový spínač WA

Plovákový spínač WA65 s kabelem o délce 5 m	503211390	EUR 35,-
Plovákový spínač WA65 s kabelem o délce 10 m	503211893	EUR 50,-
Plovákový spínač WA65 s kabelem o délce 20 m	2004431	EUR 72,-
Plovákový spínač WA65 s kabelem o délce 30 m	2004432	EUR 118,-

Systém s dynamickým tlakem

Zvonový tlakoměr s hadicí o délce 10 m	2516976	EUR 161,-
Technologie vhnání perliček vzduchu	2516977	EUR 171,-

Signální houkačka

Signální houkačka 12-24 VDC	2017208	Na vyžádání
Signální houkačka 1-230 V	501459398	EUR 77,-

Zábleskové světlo

Záblesk světla 24 VDC	2551612	Na vyžádání
Záblesk světla 1-230 VAC	2551613	Na vyžádání

Stac. instalace do mokrého prostředí DN 40



Čerpadla jsou ponořená do čerpaného média. Připojení k výtlačnému potrubí se obvykle provádí pomocí spouštěcího zařízení. Za účelem provedení údržby lze vyjmout čerpadla shora z šachty. Přitom není nutné povolovat žádné šrouby ani vypouštět vodu.

Für einen korrekten Betrieb der Pumpen ist es notwendig, das Schaltvolumen zu kennen. Das Schaltvolumen errechnet sich aus der Differenz zwischen dem Ein- und Ausschaltpunkt. Vypínací hodnota se určuje podle provozního režimu pro ponořený a vynořený provoz motoru.

Příklad montáže

Závěsné zařízení

Závěsné zařízení DN 40/50	2057179	EUR 351,-
---------------------------	---------	-----------

Sada zvedacího řetězu, nerezová ocel

Sada zvedacího řetězu PCS-LU, nerezová ocel, 200 kg, 6 m	6084893	EUR 193,-
Sada zvedacího řetězu PCS-LU, nerezová ocel, 200 kg, 3 m	6084894	EUR 140,-
Sada zvedacího řetězu PCS-LU, nerezová ocel, 200 kg, 1 m	6084895	EUR 60,-

Vázací řetěz, nerezová ocel

Sada vázacího řetězu PCS-CE, nerezová ocel, 400 kg, 10 m	6063138	EUR 709,-
Sada vázacího řetězu PCS-CE, nerezová ocel, 400 kg, 6 m	6063137	EUR 458,-
Sada vázacího řetězu PCS-CE, nerezová ocel, 400 kg, 5 m	6063136	EUR 393,-

Sada vázacího řetězu PCS-CE, nerezová ocel, 400 kg, 3 m	6063135	EUR 255,-
---	---------	-----------

Vázací řetěz, pozinkovaná ocel

Sada vázacího řetězu PCS-CE, ocel pozinkovaná, 400 kg, 10 m	6063142	EUR 329,-
Sada vázacího řetězu PCS-CE, ocel pozinkovaná, 400 kg, 6 m	6063141	EUR 215,-
Sada vázacího řetězu PCS-CE, ocel pozinkovaná, 400 kg, 5 m	6063140	EUR 191,-
Sada vázacího řetězu PCS-CE, ocel pozinkovaná, 400 kg, 3 m	6063139	EUR 118,-

Instalační příslušenství

Montážní příslušenství DN 40/50/65, PN 10	6076963	EUR 24,-
---	---------	----------

Uzavírací armatura pro splaškovou a odpadní vodu

Uzavírací šoupátko G 1½, CW617N	2525187	EUR 130,-
---------------------------------	---------	-----------

Zpětná klapka

Zpětná klapka Rp 1½	4027330	EUR 240,-
---------------------	---------	-----------

Stac. instalace do mokrého prostředí DN 50

Čerpadla jsou ponořena do čerpaného média. Připojení k výtlačnému potrubí se obvykle provádí pomocí spouštěcího zařízení. Za účelem provedení údržby lze vyjmout čerpadla shora z šachty. Přitom není nutné povolovat žádné šrouby ani vypouštět vodu.

Für einen korrekten Betrieb der Pumpen ist es notwendig, das Schaltvolumen zu kennen. Das Schaltvolumen errechnet sich aus der Differenz zwischen dem Ein- und Ausschaltpunkt. Vypínací hodnota se určuje podle provozního režimu pro ponořený a vynořený provoz motoru.

Příklad montáže**Závěsné zařízení**

Závěsné zařízení DN 40/50	2057179	EUR 351,-
---------------------------	---------	-----------

Sada zvedacího řetězu, nerezová ocel

Sada zvedacího řetězu PCS-LU, nerezová ocel, 200 kg, 6 m	6084893	EUR 193,-
Sada zvedacího řetězu PCS-LU, nerezová ocel, 200 kg, 3 m	6084894	EUR 140,-
Sada zvedacího řetězu PCS-LU, nerezová ocel, 200 kg, 1 m	6084895	EUR 60,-

Vázací řetěz, nerezová ocel

Sada vázacího řetězu PCS-CE, nerezová ocel, 400 kg, 10 m	6063138	EUR 709,-
Sada vázacího řetězu PCS-CE, nerezová ocel, 400 kg, 6 m	6063137	EUR 458,-
Sada vázacího řetězu PCS-CE, nerezová ocel, 400 kg, 5 m	6063136	EUR 393,-
Sada vázacího řetězu PCS-CE, nerezová ocel, 400 kg, 3 m	6063135	EUR 255,-

Vázací řetěz, pozinkovaná ocel

Sada vázacího řetězu PCS-CE, ocel pozinkovaná, 400 kg, 10 m	6063142	EUR 329,-
Sada vázacího řetězu PCS-CE, ocel pozinkovaná, 400 kg, 6 m	6063141	EUR 215,-
Sada vázacího řetězu PCS-CE, ocel pozinkovaná, 400 kg, 5 m	6063140	EUR 191,-
Sada vázacího řetězu PCS-CE, ocel pozinkovaná, 400 kg, 3 m	6063139	EUR 118,-

Instalační příslušenství

Montážní příslušenství DN 40/50/65, PN 10	6076963	EUR 24,-
---	---------	----------

Uzavírací armatura pro splaškovou a odpadní vodu

Uzavírací šoupátko DN 50, EN-GJL-250	2017160	EUR 262,-
--------------------------------------	---------	-----------

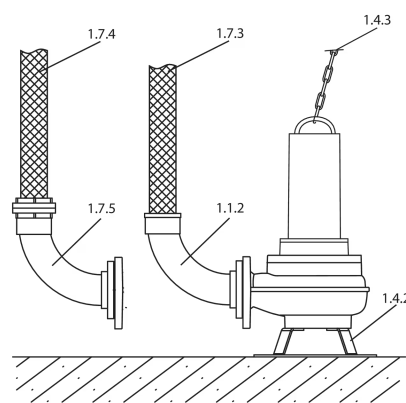
Zpětná klapka

Zpětná klapka DN 50	2017166	EUR 290,-
---------------------	---------	-----------

Mobilní instalace do mokrého prostředí



Příklad montáže



Instalační schéma

Čerpadlo je vybaveno patkou čerpadla (integrovanou v tělese čerpadla nebo dodávanou samostatně jako příslušenství). Díky této patce čerpadla lze čerpadlo snadno a flexibilně instalovat v každém provozním prostoru. Hadice se využívají jako výtlačné potrubí. Připojení se provede přes vsuvku hadice nebo spojku Storz. Pro provoz v závislosti na hladině je doporučeno čerpadlo s plovákovým spínačem.

Koleno 90 ° příruba/závit 1.1.2

Koleno 90° DN 40/G 1½	2057401	EUR 107,-
-----------------------	---------	-----------

Sada zvedacího řetězu, nerezová ocel 1.4.3

Sada zvedacího řetězu PCS-LU, nerezová ocel, 200 kg, 6 m	6084893	EUR 193,-
Sada zvedacího řetězu PCS-LU, nerezová ocel, 200 kg, 3 m	6084894	EUR 140,-
Sada zvedacího řetězu PCS-LU, nerezová ocel, 200 kg, 1 m	6084895	EUR 60,-

Vázací řetěz, nerezová ocel 1.4.3

Sada vázacího řetězu PCS-CE, nerezová ocel, 400 kg, 10 m	6063138	EUR 709,-
Sada vázacího řetězu PCS-CE, nerezová ocel, 400 kg, 6 m	6063137	EUR 458,-
Sada vázacího řetězu PCS-CE, nerezová ocel, 400 kg, 5 m	6063136	EUR 393,-
Sada vázacího řetězu PCS-CE, nerezová ocel, 400 kg, 3 m	6063135	EUR 255,-

Vázací řetěz, pozinkovaná ocel 1.4.3

Sada vázacího řetězu PCS-CE, ocel pozinkovaná, 400 kg, 10 m	6063142	EUR 329,-
---	---------	-----------

Sada vázacího řetězu PCS-CE, ocel pozinkovaná, 400 kg, 6 m	6063141	EUR 215,-
Sada vázacího řetězu PCS-CE, ocel pozinkovaná, 400 kg, 5 m	6063140	EUR 191,-
Sada vázacího řetězu PCS-CE, ocel pozinkovaná, 400 kg, 3 m	6063139	EUR 118,-

Plastová hadice bez spojky 1.7.3

Syntetická tlaková hadice 3 m, Ø 42 mm	2027641	EUR 102,-
Syntetická tlaková hadice 5 m, Ø 42 mm	2027642	EUR 123,-
Syntetická tlaková hadice 15 m, Ø 42 mm	2027643	EUR 264,-

Mechanické příslušenství

Armatury

Zpětná klapka

Zpětná klapka DN 50	2017166	EUR 290,-
Zpětná klapka Rp 1½	4027330	EUR 240,-

Uzavírací armatura pro splaškovou a odpadní vodu

Uzavírací šoupátko DN 50, EN-GJL-250	2017160	EUR 262,-
Uzavírací šoupátko G 1½, CW617N	2525187	EUR 130,-
Uzavírací kulový kohout Rp 1½, G-CuSn10	4027337	EUR 128,-

Hadice, hadicové spojky

Plastová hadice bez spojky

Syntetická tlaková hadice 10 m, Ø 52 mm	2017192	EUR 212,-
Syntetická tlaková hadice 20 m, Ø 90 mm	2017193	EUR 581,-
Syntetická tlaková hadice 30 m, Ø 90 mm	2017194	EUR 743,-
Syntetická tlaková hadice 10 m, Ø 110 mm	2017196	EUR 382,-
Syntetická tlaková hadice 20 m, Ø 110 mm	2017197	EUR 815,-
Syntetická tlaková hadice 30 m, Ø 110 mm	2017198	EUR 1.097,-
Syntetická tlaková hadice 10 m, Ø 60 mm	2018106	EUR 688,-
Syntetická tlaková hadice 3 m, Ø 42 mm	2027641	EUR 102,-
Syntetická tlaková hadice 5 m, Ø 42 mm	2027642	EUR 123,-
Syntetická tlaková hadice 15 m, Ø 42 mm	2027643	EUR 264,-
Syntetická tlaková hadice 3 m, Ø 60 mm	2027644	EUR 252,-
Syntetická tlaková hadice 5 m, Ø 60 mm	2027645	EUR 303,-

Montáž/instalace

Sada zvedacího řetězu, nerezová ocel

Sada zvedacího řetězu PCS-LU, nerezová ocel, 200 kg, 1 m	6084895	EUR 60,-
Sada zvedacího řetězu PCS-LU, nerezová ocel, 200 kg, 3 m	6084894	EUR 140,-
Sada zvedacího řetězu PCS-LU, nerezová ocel, 200 kg, 6 m	6084893	EUR 193,-

Instalační příslušenství

Montážní příslušenství DN 40/50/65, PN 10	6076963	EUR 24,-
---	---------	----------

Kryt šachty

Zakrytí šachty WS 900/1100 Standard	2506477	EUR 329,-
-------------------------------------	---------	-----------

Zakrytí šachty WS 900/1100 Chráněno proti zaplavení	2506478	EUR 688,-
Zakrytí šachty Port 600/800 třída A15	2543021	EUR 164,-
Zakrytí šachty Port 600/800 třída B125	2543022	EUR 355,-
Zakrytí šachty Port 600/800 třída D400	2543023	EUR 609,-

Vázací řetěz, pozinkovaná ocel

Sada vázacího řetězu PCS-CE, ocel pozinkovaná, 400 kg, 3 m	6063139	EUR 118,-
Sada vázacího řetězu PCS-CE, ocel pozinkovaná, 400 kg, 5 m	6063140	EUR 191,-
Sada vázacího řetězu PCS-CE, ocel pozinkovaná, 400 kg, 6 m	6063141	EUR 215,-
Sada vázacího řetězu PCS-CE, ocel pozinkovaná, 400 kg, 10 m	6063142	EUR 329,-
Sada vázacího řetězu PCS-CE, ocel pozinkovaná, 800 kg, 3 m	6063147	EUR 244,-
Sada vázacího řetězu PCS-CE, ocel pozinkovaná, 800 kg, 5 m	6063148	EUR 289,-
Sada vázacího řetězu PCS-CE, ocel pozinkovaná, 800 kg, 6 m	6063149	EUR 340,-
Sada vázacího řetězu PCS-CE, ocel pozinkovaná, 800 kg, 10 m	6063150	EUR 540,-
Sada vázacího řetězu PCS-CE, ocel pozinkovaná, 2 000 kg, 10 m	6063152	EUR 1.345,-
Sada vázacího řetězu PCS-CE, ocel pozinkovaná, 5 000 kg, 10 m	6063154	EUR 2.743,-
Sada vázacího řetězu PCS-CE, ocel pozinkovaná, 7 000 kg, 10 m	6063156	EUR 2.447,-
Sada vázacího řetězu PCS-CE, ocel pozinkovaná, 9 000 kg, 10 m	6063518	EUR 3.004,-

Vázací řetěz, nerezová ocel

Sada vázacího řetězu PCS-CE, nerezová ocel, 400 kg, 3 m	6063135	EUR 255,-
Sada vázacího řetězu PCS-CE, nerezová ocel, 400 kg, 5 m	6063136	EUR 393,-
Sada vázacího řetězu PCS-CE, nerezová ocel, 400 kg, 6 m	6063137	EUR 458,-
Sada vázacího řetězu PCS-CE, nerezová ocel, 400 kg, 10 m	6063138	EUR 709,-
Sada vázacího řetězu PCS-CE, nerezová ocel, 800 kg, 3 m	6063143	EUR 344,-
Sada vázacího řetězu PCS-CE, nerezová ocel, 800 kg, 5 m	6063144	EUR 550,-
Sada vázacího řetězu PCS-CE, nerezová ocel, 800 kg, 6 m	6063145	EUR 648,-
Sada vázacího řetězu PCS-CE, nerezová ocel, 800 kg, 10 m	6063146	EUR 1.025,-
Sada vázacího řetězu PCS-CE, nerezová ocel, 2 000 kg, 10 m	6063151	EUR 3.669,-
Sada vázacího řetězu PCS-CE, nerezová ocel, 5 000 kg, 10 m	6063153	EUR 11.599,-
Sada vázacího řetězu PCS-CE, nerezová ocel, 7 000 kg, 10 m	6063155	EUR 9.513,-

Prodlužovací nástavec šachty

Prodlužovací nástavec šachty WS 40/50	2525190	EUR 143,-
Prodluž. nástavec šachty Port 600/800	2543003	EUR 304,-
Prodlužovací nástavec šachty WS 900/1100	2506431	EUR 554,-

Závěsné zařízení

Závěsné zařízení DN 40/50	2057179	EUR 351,-
---------------------------	---------	-----------

Trubky, potrubní spoje

Koleno 90 ° příruba/závit

Koleno 90° DN 40/G 1½	2057401	EUR 107,-
-----------------------	---------	-----------

Čerpací šachta

DrainLift WS 1100

DrainLift WS 1100E/DN40	2531441	EUR 3.130,-
-------------------------	---------	-------------

DrainLift WS 40-50

DrainLift WS 40E	2525164	EUR 1.643,-
------------------	---------	-------------

Port 600

Port 600.1-1500-03B	2543045	EUR 1.802,-
---------------------	---------	-------------

Port 600.1-1800-03B	2543046	EUR 1.948,-
---------------------	---------	-------------

Port 600.1-2250-03B	2543047	EUR 2.149,-
---------------------	---------	-------------

Port 800

Port 800.1-1750-03B	2543011	EUR 2.100,-
---------------------	---------	-------------

Port 800.1-2250-03B	2543014	EUR 2.350,-
---------------------	---------	-------------

Elektrické příslušenství

Řízení čerpadel

Wilo-Control EC-Lift

EC-L-1x12A-MT34-DOL-WM	2543210	EUR 975,-
EC-L-1x12A-MT34-DOL-WM-EMS	2543211	EUR 888,-
EC-L-1x12A-MT34-DOL-WM-EMS-IPS	2543212	EUR 953,-

Wilo-Control MS-Lift

MS-L-1x4kW-DOL	2539741	EUR 469,-
----------------	---------	-----------

Řízení čerpadel/příslušenství

Baterie 9V, 200 mA

NiMH akumulátor, 9 V/200 mAh	2522850	Na vyžádání
------------------------------	---------	-------------

Komunikační modul GSM

Modul GSM	2533861	EUR 1.390,-
-----------	---------	-------------

Alarmový hlásič

Zábleskové světlo

Montážní záblesk světla 1~230 VAC	2510429	EUR 371,-
Záblesk světla 24 VDC	2551612	Na vyžádání
Záblesk světla 1~230 VAC	2551613	Na vyžádání

Signální houkačka

Signální houkačka 12~24 VDC	2017208	Na vyžádání
Signální houkačka 1~230 V	501459398	EUR 77,-

Měření hladiny

Systém s dynamickým tlakem

Zvonový tlakoměr s hadicí o délce 10 m	2516976	EUR 161,-
Technologie vhánění perliček vzduchu	2516977	EUR 171,-

Plovákový spínač MS1

plovákový spínač MS1 Délka kabelu 10 m	2004593	EUR 102,-
--	---------	-----------

Plovákový spínač WA

Plovákový spínač WA65 s kabelem o délce 5 m	503211390	EUR 35,-
Plovákový spínač WA65 s kabelem o délce 10 m	503211893	EUR 50,-

Plovákový spínač WA65 s kabelem o délce 20 m	2004431	EUR 72,-
Plovákový spínač WA65 s kabelem o délce 30 m	2004432	EUR 118,-
Plovákový spínač WA KR1 S s kabelem o délce 5 m	6082806	EUR 50,-
Plovákový spínač WA KR1 S s kabelem o délce 10 m	6082807	EUR 86,-
Plovákový spínač WA65 (PSN-X) s 20 m dlouhým kabelem	6088843	Na vyžádání
Plovákový spínač WA65 (PSN-X) s 10 m dlouhým kabelem	6088844	Na vyžádání
Plovákový spínač WA65 (PSN-X) s 5 m dlouhým kabelem	6088845	Na vyžádání

Snímač hladiny

Snímač hladiny 0-10 mVS, délka kabelu: 50 m	6088831	EUR 856,-
Snímač hladiny 0-10 mVS, délka kabelu: 30 m	6088832	EUR 662,-
Snímač hladiny 0-10 mVS, délka kabelu: 20 m	6088833	EUR 570,-
Snímač hladiny 0-2,5 mVS, délka kabelu: 50 m	6088836	EUR 856,-
Snímač hladiny 0-2,5 mVS, délka kabelu: 30 m	6088837	EUR 662,-
Snímač hladiny 0-2,5 mVS, délka kabelu: 20 m	6088838	EUR 570,-
Snímač hladiny 0-2,5 mVS, délka kabelu: 10 m	6088839	EUR 490,-
Snímač hladiny 0-1,0 mVS, délka kabelu: 50 m	6088840	EUR 856,-
Snímač hladiny 0-1,0 mVS, délka kabelu: 30 m	6088841	EUR 662,-
Snímač hladiny 0-1,0 mVS, délka kabelu: 10 m	6088842	EUR 490,-

Měření hladiny/příslušenství

Svorka pro upevnění kabelu

Svorka pro upevnění kabelu	2519927	EUR 27,-
----------------------------	---------	----------

Systém s dynamickým tlakem

Technologie vhánění perliček vzduchu	2516977	EUR 171,-
--------------------------------------	---------	-----------