



## Datový list

### Hydraulické údaje

Maximální provozní tlak $p$	1,2 bar
Výtlačné hrdlo	G 1½
Volný průchod oběžným kolem hydrauliky	40 mm
Druh konstrukce oběhového kola	Oběžné kolo s volným průtokem
Max. ponor	2 m
Max. dopravní výška $H_{\max}$	11,0 m
Max. čerpací výkon $Q_{\max}$	20,9 m³/h
Min. teplota média $T_{\min}$	3 °C
Max. teplota média $T_{\max}$	40 °C
Min. okolní teplota $T_{\min}$	3 °C
Max. okolní teplota $T_{\max}$	40 °C

### Údaje o motoru

Síťová přípojka	3~400 V, 50 Hz
Tolerance napětí	±10 %
Jmenovitý výkon motoru $P_2$	0,6 kW
Příkon $P_{1\max}$	0,83 kW
Jmenovitý proud $I_N$	1,6 A
Rozběhový proud $I$	7,6 A
Provozní režim (ponořený)	S1
Provozní režim (vynořený)	S3-20%
Jmenovité otáčky $n$	2900 1/min
Výkonnostní faktor	0,77
Druh startu	Přímý online (DOL)
Počet pólů	2
Max. četnost spínání $t$	30 1/h
Izolační třída	F
Třída krytí motoru	IP68

### Kabel

Délka přívodního kabelu	5 m
Typ kabelu	H07RN-F
Kabelová konstrukce	4G1 mm²
Druh přívodního kabelu	Odpojitelná

**Vybavení/funkce**

Síťová zástrčka	žádný
Plovákový spínač	žádný
Drtička	žádný
Druh protiexplozní ochrany	-
Ochrana motoru	Dvojkov
Kontrola netěsnosti motoru	žádný
Kontrola netěsnosti těsnicí komory	žádný
Kontrola netěsnosti průsakové komory	žádný

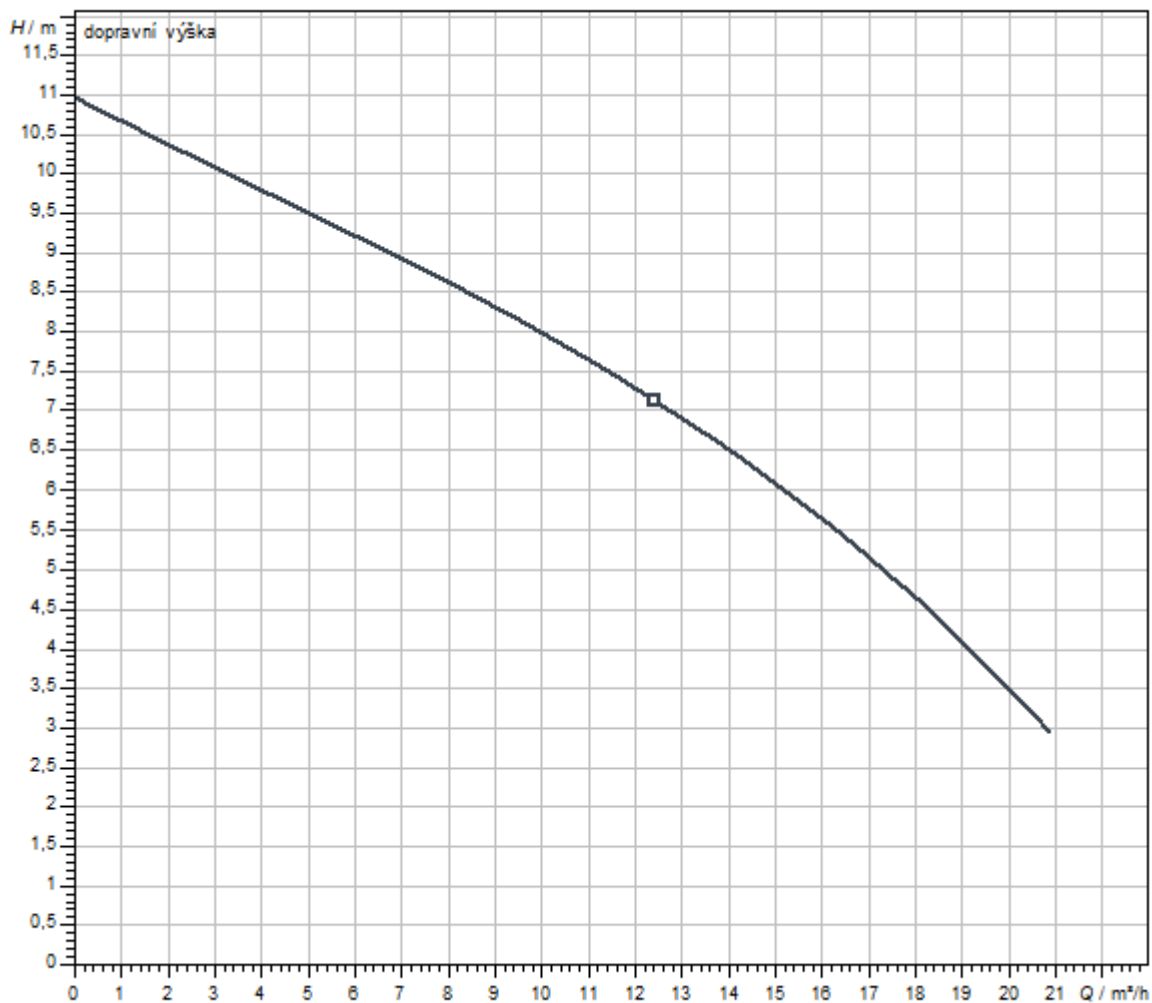
**Materiály**

Skříň čerpadla	šedá litina
Oběžné kolo	PK-GF30
Hřídel	Nerezová ocel
Materiál těsnění na straně čerpadla	uhlík, impregnovaný syntetickou pryskyřicí
Materiál těsnění	NBR
Materiál motoru	Nerezová ocel

**Rozměry pro instalaci**

Přípojka vstupu	-
Přípojka výstupu	G 1½

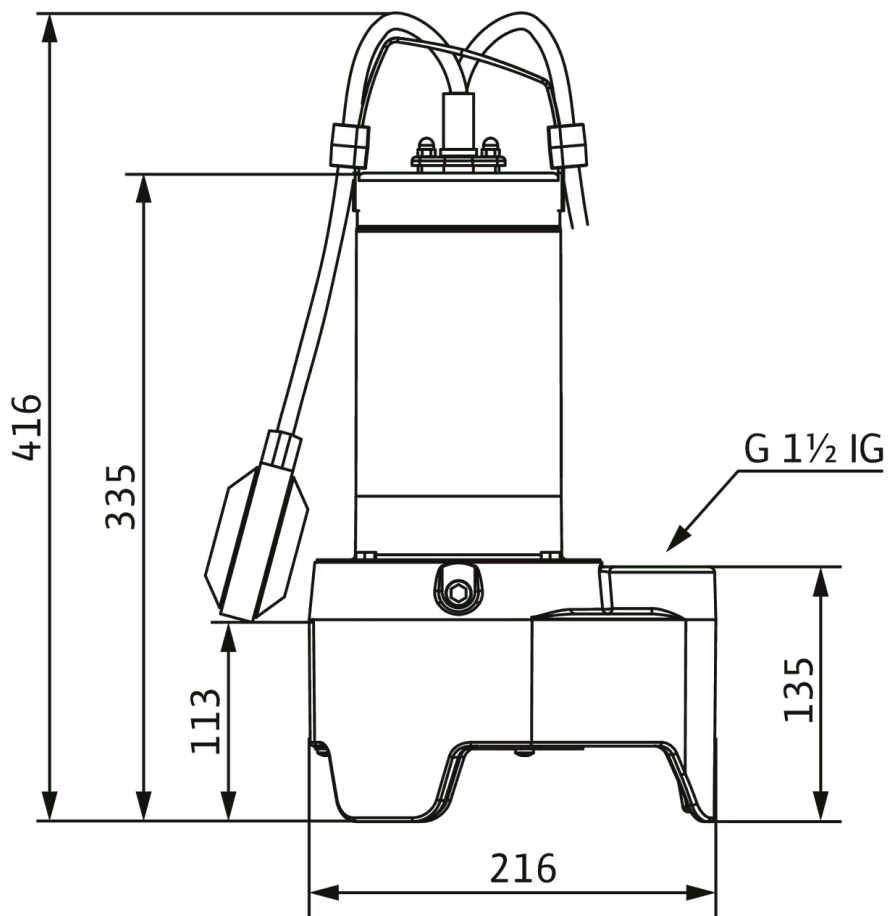
## Charakteristiky



Čerpané médium	Water 100 %
Teplota média $T$	20,00 °C
Otáčky při provozním bodu	2.900 1/min

Rozměry a rozměrové výkresy

Wilo-Rexa MINI3



## Text pro výběrová řízení

Ponorné čerpadlo pro pevnou a mobilní instalaci do mokrého prostředí v přerušovaném provozu.

Pro čerpání v domovních oblastech:

- > Odpadní voda bez obsahu fekálií
- > splaškových vod (s malým množstvím písku a štěrků)

Čerpadlo na odpadní vodu s oběžným kolem s volným průtokem a svislým připojením na závit. Skříň hydrauliky z šedé litiny, oběžné kolo z plastu. Povrchově chlazený 3~ motor s automaticky spínací termickou kontrolou. Skříň motoru z nerezové oceli. Olejem naplněná těsnicí komora s dvojitým těsněním: na straně motoru je hřídelový těsnicí kroužek, na straně čerpadla mechanická ucpávka. Odpojitelný přívodní kabel s volným koncem kabelu k pevnému připojení řízení,

které zajistí zákazník. **Čerpadlo bez plovákového spínače a zástrčky!**

**Oznámení:** Je-li čerpadlo instalováno v šachtě DrainLift WS 50, lze čerpat odpadní vodu s fekáliemi. Zařízení má schválení podle EN 12050-1.

### Provozní údaje

#### Údaje o výrobku

Druh konstrukce oběhového kola	Oběžné kolo s volným průtokem
Volný průchod oběžným kolem hydrauliky	40 mm
Maximální provozní tlak $P_N$	1 bar
Max. ponor	2 m
teplota média $T$	3 °C

### Údaje o motoru

Konstrukce motoru	Ponorný motor – povrchově chlazený
Síťová přípojka	3~400 V, 50 Hz
Tolerance napětí	±10 %
Jmenovitý výkon motoru $P_2$	0,6 kW
Příkon $P_{1\max}$	0,83 kW
Jmenovitý proud $I_N$	1,6 A
Druh startu	Přímý online (DOL)
Počet pólů	2
Jmenovité otáčky $n$	2900 1/min
Max. četnost spínání $t$	30 1/h
Izolační třída	F
Třída krytí	IP68
Provozní režim (ponořený)	S1
Provozní režim (vynořený)	S3-20%

**Kabel**

Délka přívodního kabelu	5 m
Typ kabelu	H07RN-F
Kabelová konstrukce	4G1 mm <sup>2</sup>
Síťová zástrčka	žádný
Druh přívodního kabelu	Odpojitelná

**Vybavení/funkce**

Plovákový spínač	žádný
Drtička	žádný
Druh protiexplozní ochrany	-
Ochrana motoru	Dvojkov

**Materiály**

Skříň čerpadla	šedá litina
Oběžné kolo	PK-GF30
Hřídel	Nerezová ocel
Materiál těsnění na straně čerpadla	BXPFF
Materiál těsnění na straně motoru	NBR
Materiál těsnění	NBR
Materiál motoru	Nerezová ocel

**Rozměry pro instalaci**

Přípojka trubky na straně sání <i>DNs</i>	-
Přípojka trubky na výtlaku <i>DNd</i>	G 1½

**Informace k umístění objednávky**

Značka	Wilo
Název výrobku	Rexa MINI3-V04.11/T06-540/O-5M
Hmotnost netto cca <i>m</i>	13 kg
Číslo výrobku	<b>3094006</b> 

## Installation type

### Regulace hladiny plovákovým spínačem

Snímání hladiny pomocí snímače hladiny s různými rozsahy měření, vč. alarmu vysoké vody a ochrany proti běhu nasucho.

#### Wilo-Control MS-Lift

MS-L-1x4kW-DOL-T4	2550527	EUR 397,-
-------------------	---------	-----------

#### Baterie 9V, 200 mA

NiMh akumulátor, 9 V/200 mAh	2522850	Na vyžádání
------------------------------	---------	-------------

#### Signální houkačka

Signální houkačka 1-230 V	501459398	EUR 77,-
---------------------------	-----------	----------

#### Zábleskové světlo

Záblesk světla 1-230 VAC	2551613	Na vyžádání
--------------------------	---------	-------------

### Regulace hladiny snímačem hladiny

Snímání hladiny pomocí snímače hladiny s různými rozsahy měření, vč. alarmu vysoké vody a ochrany proti běhu nasucho. Zenerova bariéra a Ex-oddělovací relé jsou zapotřebí pouze pro připojení signálních čidel v oblastech ohrožených výbuchem! Při použití spínacího přístroje SC-L..-Ex mohou rovněž odpadnout!

#### Baterie 9V, 200 mA

NiMh akumulátor, 9 V/200 mAh	2522850	Na vyžádání
------------------------------	---------	-------------

#### Snímač hladiny

Snímač hladiny 0-10 mVS, délka kabelu: 50 m	6088831	EUR 856,-
Snímač hladiny 0-10 mVS, délka kabelu: 30 m	6088832	EUR 662,-
Snímač hladiny 0-10 mVS, délka kabelu: 20 m	6088833	EUR 570,-
Snímač hladiny 0-2,5 mVS, délka kabelu: 50 m	6088836	EUR 856,-
Snímač hladiny 0-2,5 mVS, délka kabelu: 30 m	6088837	EUR 662,-
Snímač hladiny 0-2,5 mVS, délka kabelu: 20 m	6088838	EUR 570,-
Snímač hladiny 0-2,5 mVS, délka kabelu: 10 m	6088839	EUR 490,-
Snímač hladiny 0-1,0 mVS, délka kabelu: 50 m	6088840	EUR 856,-
Snímač hladiny 0-1,0 mVS, délka kabelu: 30 m	6088841	EUR 662,-
Snímač hladiny 0-1,0 mVS, délka kabelu: 10 m	6088842	EUR 490,-

#### Svorka pro upevnění kabelu

Svorka pro upevnění kabelu	2519927	EUR 27,-
----------------------------	---------	----------

#### Plovákový spínač MS1

plovákový spínač MS1 Délka kabelu 10 m	2004593	EUR 102,-
--	---------	-----------

**Plovákový spínač WA**

Plovákový spínač WA65 s kabelem o délce 5 m	503211390	EUR 35,-
Plovákový spínač WA65 s kabelem o délce 10 m	503211893	EUR 50,-
Plovákový spínač WA65 s kabelem o délce 20 m	2004431	EUR 72,-
Plovákový spínač WA65 s kabelem o délce 30 m	2004432	EUR 118,-

**Signální houkačka**

Signální houkačka 12–24 VDC	2017208	Na vyžádání
Signální houkačka 1–230 V	501459398	EUR 77,-

**Zábleskové světlo**

Záblesk světla 24 VDC	2551612	Na vyžádání
Záblesk světla 1–230 VAC	2551613	Na vyžádání

**Regulace hladiny systémem s dynamickým tlakem**

Snímání hladiny přes otevřený systém s dynamickým tlakem a možností samostatného ponorného zvonu pro hladinu vysoké vody.

**Baterie 9V, 200 mA**

NiMh akumulátor, 9 V/200 mAh	2522850	Na vyžádání
------------------------------	---------	-------------

**Svorka pro upevnění kabelu**

Svorka pro upevnění kabelu	2519927	EUR 27,-
----------------------------	---------	----------

**Plovákový spínač MS1**

plovákový spínač MS1 Délka kabelu 10 m	2004593	EUR 102,-
--	---------	-----------

**Plovákový spínač WA**

Plovákový spínač WA65 s kabelem o délce 5 m	503211390	EUR 35,-
Plovákový spínač WA65 s kabelem o délce 10 m	503211893	EUR 50,-
Plovákový spínač WA65 s kabelem o délce 20 m	2004431	EUR 72,-
Plovákový spínač WA65 s kabelem o délce 30 m	2004432	EUR 118,-

**Systém s dynamickým tlakem**

Zvonový tlakoměr s hadicí o délce 10 m	2516976	EUR 161,-
Technologie vhánění perliček vzduchu	2516977	EUR 171,-

**Signální houkačka**

Signální houkačka 12–24 VDC	2017208	Na vyžádání
Signální houkačka 1–230 V	501459398	EUR 77,-

**Zábleskové světlo**

--	--	--



Záblesk světla 24 VDC	2551612	Na vyžádání
Záblesk světla 1~230 VAC	2551613	Na vyžádání

## Jednoduchá síťová přípojka

Příslušenství pro snadné připojení k síti.

### Zástrčka ochrany motoru

CEE zástrčka ochrany motoru 1,2 až 1,8 A	2525864	EUR 875,-
--	---------	-----------

## Mechanické příslušenství

### Armatury

#### Zpětná klapka

Zpětná klapka Rp 1½	4027330	EUR 240,-
---------------------	---------	-----------

#### Uzavírací armatura pro splaškovou a odpadní vodu

Uzavírací kulový kohout Rp 1½, G-CuSn10	4027337	EUR 128,-
---	---------	-----------

## Elektrické příslušenství

### Řízení čerpadel

#### Wilo-Control MS-Lift

MS-L-1x4kW-DOL-T4	2550527	EUR 397,-
-------------------	---------	-----------

### Řízení čerpadel/příslušenství

#### Baterie 9V, 200 mA

NiMh akumulátor, 9 V/200 mAh	2522850	Na vyžádání
------------------------------	---------	-------------

#### Komunikační modul GSM

Modul GSM	2533861	EUR 1.390,-
-----------	---------	-------------

### Alarmový hlásič

#### AlarmControl

AlarmControl 1	2522846	EUR 202,-
AlarmControl 2	2522847	EUR 211,-

#### DrainAlarm

DrainAlarm	2545133	EUR 231,-
DrainAlarm FIRST	2550526	EUR 166,-

#### Zábleskové světlo

Montážní záblesk světla 1~230 VAC	2510429	EUR 371,-
Záblesk světla 24 VDC	2551612	Na vyžádání
Záblesk světla 1~230 VAC	2551613	Na vyžádání

#### Signální houkačka

Signální houkačka 12-24 VDC	2017208	Na vyžádání
Signální houkačka 1-230 V	501459398	EUR 77,-

### Měření hladiny

#### Systém s dynamickým tlakem

Zvonový tlakoměr s hadicí o délce 10 m	2516976	EUR 161,-
Technologie vhánění perliček vzduchu	2516977	EUR 171,-

#### Plovákový spínač MS1

plovákový spínač MS1 Délka kabelu 10 m	2004593	EUR 102,-
--	---------	-----------

## Plovákový spínač WA

Plovákový spínač WA65 s kabelem o délce 5 m	503211390	EUR 35,-
Plovákový spínač WA65 s kabelem o délce 10 m	503211893	EUR 50,-
Plovákový spínač WA65 s kabelem o délce 20 m	2004431	EUR 72,-
Plovákový spínač WA65 s kabelem o délce 30 m	2004432	EUR 118,-
Plovákový spínač WA KR1 S s kabelem o délce 5 m	6082806	EUR 50,-
Plovákový spínač WA KR1 S s kabelem o délce 10 m	6082807	EUR 86,-
Plovákový spínač WA65 (PSN-X) s 20 m dlouhým kabelem	6088843	Na vyžádání
Plovákový spínač WA65 (PSN-X) s 10 m dlouhým kabelem	6088844	Na vyžádání
Plovákový spínač WA65 (PSN-X) s 5 m dlouhým kabelem	6088845	Na vyžádání

## Snímač hladiny

Snímač hladiny 0-10 mVS, délka kabelu: 50 m	6088831	EUR 856,-
Snímač hladiny 0-10 mVS, délka kabelu: 30 m	6088832	EUR 662,-
Snímač hladiny 0-10 mVS, délka kabelu: 20 m	6088833	EUR 570,-
Snímač hladiny 0-2,5 mVS, délka kabelu: 50 m	6088836	EUR 856,-
Snímač hladiny 0-2,5 mVS, délka kabelu: 30 m	6088837	EUR 662,-
Snímač hladiny 0-2,5 mVS, délka kabelu: 20 m	6088838	EUR 570,-
Snímač hladiny 0-2,5 mVS, délka kabelu: 10 m	6088839	EUR 490,-
Snímač hladiny 0-1,0 mVS, délka kabelu: 50 m	6088840	EUR 856,-
Snímač hladiny 0-1,0 mVS, délka kabelu: 30 m	6088841	EUR 662,-
Snímač hladiny 0-1,0 mVS, délka kabelu: 10 m	6088842	EUR 490,-

## Měření hladiny/příslušenství

## Svorka pro upevnění kabelu

Svorka pro upevnění kabelu	2519927	EUR 27,-
----------------------------	---------	----------

## Systém s dynamickým tlakem

Technologie vhánění perliček vzduchu	2516977	EUR 171,-
--------------------------------------	---------	-----------

## Ochrana motoru

## Zástrčka ochrany motoru

CEE zástrčka ochrany motoru 1,2 až 1,8 A	2525864	EUR 875,-
--	---------	-----------