



Datový list

Hydraulické údaje

Maximální provozní tlak P_N	2 bar
Druh konstrukce oběžného kola	Otevřené vícekanálové oběžné kolo
Volný průchod oběžným kolem hydrauliky	10 mm
Max. ponor	3 m
Min. teplota média T_{min}	3 °C
Max. teplota média T_{max}	35 °C
Min. okolní teplota T_{min}	3 °C
Max. okolní teplota T_{max}	35 °C

Údaje o motoru

Síťová přípojka	1~230 V, 50 Hz
Tolerance napětí	±10 %
Výkonnostní faktor	0,98
Jmenovitý výkon motoru P_2	0,37 kW
Příkon P_{1max}	450 W
Jmenovitý proud I_N	2,2 A
Rozběhový proud I	4,8 A
Druh startu	Prímý online (DOL)
Jmenovité otáčky n	2900 1/min
Max. četnost spínání t	50 1/h
Izolační třída	F
Třída krytí	IP68
Provozní režim (ponořený)	S1
Provozní režim (vynořený)	S3-25%

Kabel

Délka přívodního kabelu	10 m
Typ kabelu	H07RN-F
Kabelová konstrukce	3G1 mm ²
Síťová zástrčka	CEE7/7 (Schuko)
Druh přívodního kabelu	Neodpojitelná

Vybavení/funkce

Plovákový spínač	žádný
Druh protiplopní ochrany	-
Ochrana motoru	Dvojkov

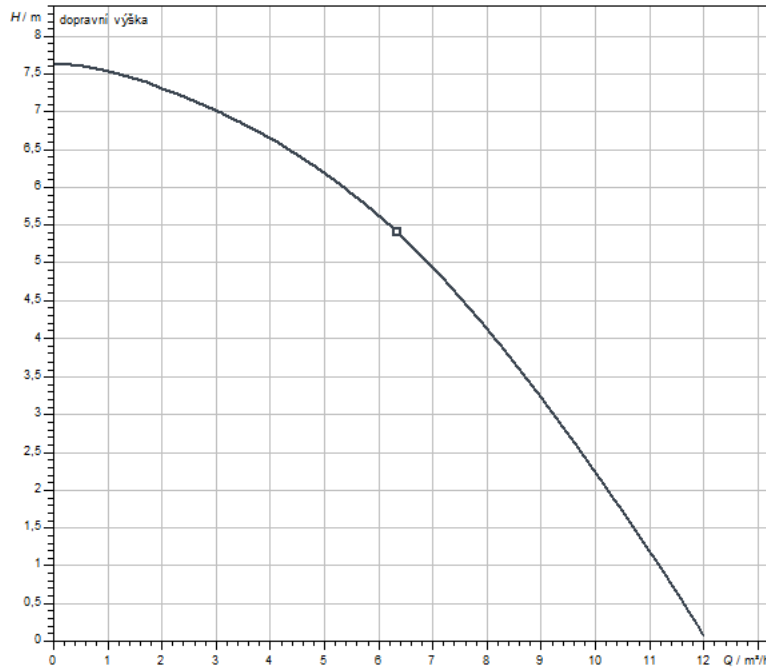
Materiály

Skříň čerpadla	PP-GF30
Oběžné kolo	PPE/PS-GF20
Materiál těsnění na straně čerpadla	BQ1PPF
Materiál těsnění na straně motoru	NBR
Materiál těsnění	NBR
Materiál motoru	Nerezová ocel

Rozměry pro instalaci

Přípojka trubky na výtlačku DN_d	G 1¼
------------------------------------	------

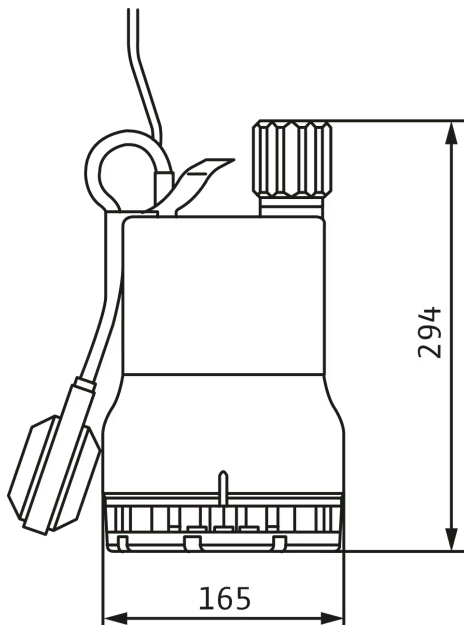
Charakteristiky



Čerpané médium	Water 100 %
Teplota média T	20,00 °C
Otáčky při provozním bodu	2.900 1/min

Rozměry a rozměrové výkresy

Wilo-Drain TM 32



Text pro výběrová řízení

Ponorné čerpadlo pro stacionární a přenosnou instalaci v mokré jímce.

Pro čerpání v domovních oblastech:

- > Odpadní voda bez obsahu fekálií
- > splaškových vod (s malým množstvím písku a štěrků)

Čerpadlo na odpadní vodu s otevřeným vícekanálovým oběžným kolem a svislým šroubovým spojením. Těleso čerpadla, sací síto a oběžné kolo z kompozitního materiálu. 1~ motor (chlazení pláště) s integrovaným provozním kondenzátorem a

automaticky spínací tepelnou ochranou motoru. Skříň motoru z nerezové oceli. Olejem naplněná těsnicí komora s dvojitým těsněním: na straně motoru je hřídelový těsnicí kroužek, na straně čerpadla mechanická ucpávka. Přívodní kabel s vestavěnou zástrčkou (CEE 7/7), **bez** plovákového spínače.

Provozní údaje

Údaje o výrobku

Druh konstrukce oběžného kola	Otevřené vícekanálové oběžné kolo
Volný průchod oběžným kolem hydrauliky	10 mm
Maximální provozní tlak <i>P_N</i>	2 bar
Max. ponor	3 m
teplota média <i>T</i>	3 °C
Max. teplota média, krátkodobě do 3 min. <i>T</i>	90 °C

Údaje o motoru

Síťová přípojka	1~230 V, 50 Hz
Tolerance napětí	±10 %
Výkonnostní faktor	0,98
Jmenovitý výkon motoru <i>P₂</i>	0,37 kW
Příkon <i>P_{1 max}</i>	0,45 kW
Jmenovitý proud <i>I_N</i>	2,2 A
Druh startu	Přímý online (DOL)
Jmenovité otáčky <i>n</i>	2900 1/min
Max. četnost spínání <i>t</i>	50 1/h
Izolační třída	F
Třída krytí	IP68
Provozní režim (ponořený)	S1
Provozní režim (vynořený)	S3-25%

Kabel

Délka přívodního kabelu	10 m
Typ kabelu	H07RN-F
Kabelová konstrukce	3G1 mm ²
Síťová zástrčka	CEE7/7 (Schuko)
Druh přívodního kabelu	Neodpojitelná

Vybavení/funkce

Plovákový spínač	žádný
Druh protiplozdní ochrany	-
Ochrana motoru	Dvojkov


Materiály

Skříň čerpadla	PP-GF30
Oběžné kolo	PPE/PS-GF20
Hřídel	Nerezová ocel
Materiál těsnění na straně čerpadla	BQ1PPF
Materiál těsnění na straně motoru	NBR
Materiál těsnění	NBR
Materiál motoru	Nerezová ocel

Rozměry pro instalaci

Přípojka trubky na straně sání <i>D_N</i>	-
Přípojka trubky na výtlačku <i>D_{Nd}</i>	G 1¼

Informace k umístění objednávky

Značka	Wilo
Název výrobku	Drain TM 32/8-10M
Hmotnost netto cca <i>m</i>	5,2 kg
Číslo výrobku	4048411 

Installation type

Stac. instalace do mokrého prostředí

Čerpadla jsou ponořena do čerpaného média. Připojení k výtlačnému potrubí se obvykle provádí pomocí spouštěcího zařízení. Za účelem provedení údržby lze vyjmout čerpadla shora z šachty. Přitom není nutné povolovat žádné šrouby ani vypouštět vodu.

Für einen korrekten Betrieb der Pumpen ist es notwendig, das Schaltvolumen zu kennen. Das Schaltvolumen errechnet sich aus der Differenz zwischen dem Ein- und Ausschaltpunkt. Vypínací hodnota se určuje podle provozního režimu pro ponořený a vynořený provoz motoru.

Sada uzavíracích armatur

Uzavírací šoupátko G1¼, CW617N, SADA	2528652	EUR 119,-
--------------------------------------	---------	-----------

Zpětná klapka

Zpětná klapka Rp 1¼	501533696	EUR 65,-
---------------------	-----------	----------

Mechanické příslušenství

Armatury

Zpětná klapka

Zpětná klapka Rp 1½	501533696	EUR 65,-
---------------------	-----------	----------

Sada uzavíracích armatur

Uzavírací šoupátko G 1½, CW617N, SADA	2528652	EUR 119,-
Uzavírací šoupátko G 1½, CW617N SADA	6096494	Na vyžádání

Čerpací šachta

Port 600

Port 600.1-1500-03E	2543048	EUR 1.025,-
Port 600.1-1800-03E	2543049	EUR 1.179,-
Port 600.1-2250-03E	2544148	EUR 1.424,-

Elektrické příslušenství

Řízení čerpadel

Wilo-Control MS-Lift

MS-L-1x4kW-DOL	2539741	EUR 469,-
MS-L-2x4kW-DOL	2539745	EUR 705,-

Řízení čerpadel/příslušenství

Baterie 9V, 200 mA

NiMH akumulátor, 9 V/200 mAh	2522850	Na vyžádání
------------------------------	---------	-------------

Alarmový hlásič

AlarmControl

AlarmControl 1	2522846	EUR 202,-
AlarmControl 2	2522847	EUR 211,-

DrainAlarm

DrainAlarm	2545133	EUR 231,-
DrainAlarm FIRST	2550526	EUR 166,-

Zábleskové světlo

Montážní záblesk světla 1–230 VAC	2510429	EUR 371,-
Záblesk světla 24 VDC	2551612	Na vyžádání
Záblesk světla 1–230 VAC	2551613	Na vyžádání

Signální houkačka

Signální houkačka 12–24 VDC	2017208	Na vyžádání
Signální houkačka 1–230 V	501459398	EUR 77,-

Malý alarmový spínací přístroj KAS

Malý alarmový spínací přístroj KAS	501534094	EUR 406,-
------------------------------------	-----------	-----------

Měření hladiny

Plovákový spínač WA

Plovákový spínač WA65 s kabelem o délce 5 m	503211390	EUR 35,-
Plovákový spínač WA65 s kabelem o délce 10 m	503211893	EUR 50,-
Plovákový spínač WA65 s kabelem o délce 20 m	2004431	EUR 72,-
Plovákový spínač WA65 s kabelem o délce 30 m	2004432	EUR 118,-
Plovákový spínač WA KR1 S s kabelem o délce 5 m	6082806	EUR 50,-
Plovákový spínač WA KR1 S s kabelem o délce 10 m	6082807	EUR 86,-
Plovákový spínač WA65 (PSN-X) s 20 m dlouhým kabelem	6088843	Na vyžádání
Plovákový spínač WA65 (PSN-X) s 10 m dlouhým kabelem	6088844	Na vyžádání
Plovákový spínač WA65 (PSN-X) s 5 m dlouhým kabelem	6088845	Na vyžádání

Plovákový spínač WAO

Plovákový spínač WAO 65, 5m kabel	503211595	EUR 40,-
Plovákový spínač WAO 65, 10m kabel	2006027	EUR 54,-
Plovákový spínač WAO 65, 20m kabel	2004429	EUR 87,-
Plovákový spínač WAO 65, 30m kabel	2004430	EUR 122,-