

Otočný pohon pro kulové kohouty

- Krouticí moment motoru 5 Nm
- Jmenovité napětí AC/DC 24 V
- Řízení otevř.-zavř., 3bodové
- s integrovaným pomocným spínačem



## Technická data

<b>Elektrická data</b>	Jmenovité napětí	AC/DC 24 V	
	Frekvence jmenovitého napětí	50/60 Hz	
	Funkční rozsah	AC 19.2...28.8 V / DC 19.2...28.8 V	
	Příkon za provozu	1.5 W	
	Příkon v klidové poloze	0.2 W	
	Příkon pro dimenzování vodičů	2 VA	
	Pomocný spínač	1 x SPDT, 0...100%	
	Spínací kapacita pomocného spínače	1 mA...3 A (0.5 A indukční), DC 5 V...AC 250 V	
	Připojení napájení/řízení	Kabel 1 m, 3 x 0.75 mm <sup>2</sup>	
	Pomocný spínač připojení	Kabel 1 m, 3 x 0.75 mm <sup>2</sup>	
	Paralelní provoz	Ano (poznamenejte si údaje o výkonu)	
	<b>Funkční data</b>	Krouticí moment motoru	5 Nm
Ruční nastavení		s tlačítkem, lze uzamknout	
Doba přestavení motoru		90 s / 90°	
Hladina akustického výkonu motoru		35 dB(A)	
Ukazatel polohy		Mechanické, připojitelné	
<b>Bezpečnostní data</b>	Ochranná třída IEC/EN	III, bezpečné velmi nízké napětí (SELV)	
	Zdroj energie UL	Class 2 Supply	
	Třída ochrany pomocného spínače IEC/EN	II, vyztužená izolace	
	Stupeň krytí IEC/EN	IP54	
	Stupeň krytí NEMA/UL	NEMA 2	
	Kryt	UL Enclosure Type 2	
	EMC	CE dle 2014/30/EU	
	Směrnice o nízkém napětí	CE dle 2014/35/EU	
	Certifikace IEC/EN	IEC/EN 60730-1 a IEC/EN 60730-2-14	
	UL Approval	cULus dle UL60730-1A, UL60730-2-14 a CAN/CSA E60730-1 Označení UL na pohonu závisí na místě výroby, zařízení je v každém případě kompatibilní s UL	
	Typ akce	Typ 1	
	Jmenovité rázové napětí napájení/řízení	0.8 kV	
	Jmenovité rázové napětí pomocného spínače	2.5 kV	
	Stupeň znečištění	3	
	Vlhkost okolí	Max. 95% r.v., nekondenzační	
	Okolní teplota	-30...50°C [-22...122°F]	
	Skladovací teplota	-40...80°C [-40...176°F]	
	Údržba	bezúdržbové	
	<b>Hmotnost</b>	Hmotnost	0.51 kg

## Bezpečnostní pokyny

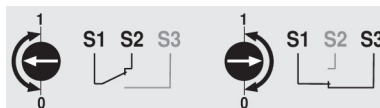


- Příklad byl navržen pro použití ve stacionárních topných, ventilačních a klimatizačních systémech a nesmí být používán mimo specifikovanou oblast použití, zejména v letadlech nebo v jiných dopravních prostředcích ve vzduchu.
- Venkovní aplikace: možné pouze v případě, že (mořská) voda, sníh, led, sluneční záření nebo agresivní plyny přímo nezasahují do zařízení a je zajištěno, že okolní podmínky zůstanou trvale v mezích dle technického listu.
- Instalaci smí provádět pouze vyškolené osoby. Během instalace musí být dodrženy všechny platné zákonné a lokální předpisy pro instalaci.
- Spínač pro změnu směru otáčení smí obsluhovat pouze autorizovaný odborník. Směr otáčení nesmí být obrácen zejména v okruzích s protimrazovou ochranou.
- Příklad smí být otevřen pouze ve výrobním závodě. Neobsahuje žádné uživatelem vyměnitelné nebo opravitelné části.
- Kabele nesmí být z přístroje odstraněny.
- Příklad obsahuje elektrické a elektronické součásti a nesmí být likvidován jako domovní odpad. Je třeba respektovat místní předpisy a aktuálně platnou legislativu.

## Vlastnosti výrobku

<b>Snadná přímá montáž</b>	Snadná přímá montáž na kulový kohout pouze jedním centrálním šroubem. Montážní nářadí je integrované do nasazeného ukazatele polohy. Montážní poloha ve vztahu ke kulovému kohoutu může být zvolena v krocích po 90°.
<b>Ruční ovládání</b>	Ruční ovládání pomocí tlačítka je možné (vyřazení převodu po dobu stisknutí tlačítka nebo uzamčení).
<b>Nastavitelný pracovní úhel</b>	Pracovní úhel je nastavitelný pomocí mechanických dorazů.
<b>Vysoká funkční bezpečnost</b>	Pohon je jištěn proti přetížení, nepotřebuje koncové spínače a automaticky se zastaví na koncových dorazech.
<b>Flexibilní signalizace</b>	Pomocí nastavitelných pomocných spínačů (0...100%)

Pomocný spínač



## Příslušenství

Elektrické příslušenství	Popis	Typ
	Pomocný spínač 1 x SPDT nasaditelný	S1A
	Pomocný spínač 2 x SPDT nasaditelný	S2A
	Zpětnovazebný potenciometr 140 Ω nasaditelný	P140A
	Zpětnovazebný potenciometr 200 Ω nasaditelný	P200A
	Zpětnovazebný potenciometr 500 Ω nasaditelný	P500A
	Zpětnovazebný potenciometr 1 kΩ nasaditelný	P1000A
	Zpětnovazebný potenciometr 2.8 kΩ nasaditelný	P2800A
	Zpětnovazebný potenciometr 5 kΩ nasaditelný	P5000A
	Zpětnovazebný potenciometr 10 kΩ nasaditelný	P10000A

## Elektrická instalace


**Napájení přes oddělovací transformátor.**

Paralelní připojení dalších pohonů je možné. Dbejte údajů o přikonech.

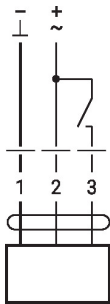
Přepínač směru otáčení je zakrytý. Výrobní nastavení: Směr otáčení Y2.

### Barvy žil:

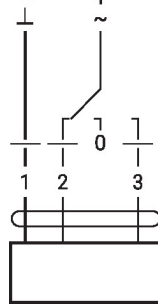
- 1 = černá
- 2 = červená
- 3 = bílá
- S1 = fialová
- S2 = červená
- S3 = bílá

### Schémat zapojení

AC/DC 24 V, otevřeno/zavřeno

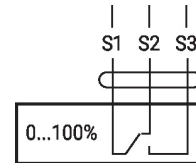


AC/DC 24 V, 3bodové

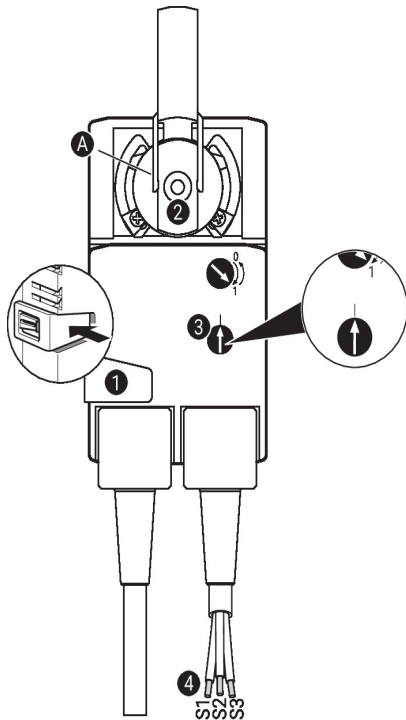


Pomocný spínač

1	2	3	
			A - AB = 0%
			A - AB = 100%
			stop
			A - AB = 100%



### Ovládací prvky a ukazatele



#### Nastavení pomocného spínače

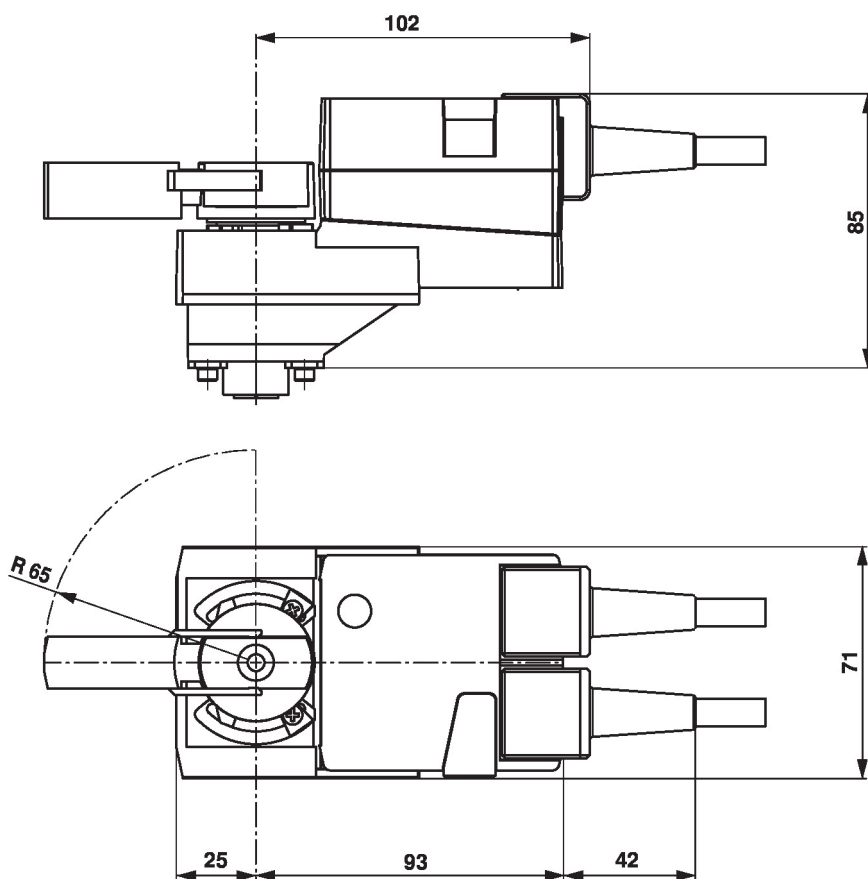


**Poznámka:** Nastavení pohonu provádějte pouze v beznapětovém stavu.

Pro nastavení polohy pomocného spínače postupně proveďte body ① až ④.

- ① **Tlačítko pro ruční ovládání**  
Podržení stisknutého tlačítka: Vyřazení převodu.  
Ruční ovládání je možné.
- ② **Třmen**  
Otáčejte, dokud se na okrajové čáře **A** nezobrazí požadovaná spínací poloha pohonu, a uvolněte tlačítko ①.
- ③ **Pomocný spínač**  
Otáčejte otočným knoflíkem, dokud šipka neukazuje na svislou čáru.
- ④ **Kabel**  
Připojte tester spojitosti k S1 + S2 nebo k S1 + S3.  
Pokud se má pomocný spínač přepnout do opačného směru, otočte pomocný spínač o 180°.

## Rozměry



## Další dokumentace

- Úplný sortiment výrobků pro použití s vodou
- Technické listy pro kulové kohouty
- Montážní návod pro pohony a/nebo kulové kohouty
- Obecné poznámky pro plánování projektu