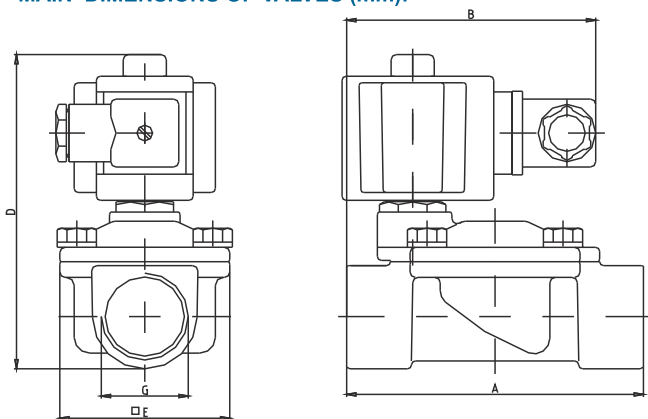




**VENTILY NEPŘÍMO OVLÁDANÉ  
INDIRECTLY CONTROLLED VALVES**

TYP TYPE	DN	Připojovací rozměr (vnitřní závit) Connection size (internal thread) Rp	Tlakový rozdíl Pressure difference (MPa)		Napětí Voltage (V)	Teplota média Medium temperature (°C)		Mat. těsnění Mat. of sealing	Hmotnost Weight (kg)
			min.	max.		min.	max.		
MVNE (I) 110.0	10	3/8	0,016	1,4	230V~	0	+90	1	0,70
MVNE (I) 310.0	10	3/8	0,016	1,4	230V~	0	+140	3	
MVNE (I) 115.0	15	1/2	0,016	1,4	230V~	0	+90	1	0,68
MVNE (I) 315.0	15	1/2	0,016	1,4	230V~	0	+140	3	
MVNE (I) 120.0	20	3/4	0,015	1,4	230V~	0	+90	1	1,29
MVNE (I) 320.0	20	3/4	0,015	1,4	230V~	0	+140	3	
MVNE (I) 125.0	25	1	0,015	1,4	230V~	0	+90	1	1,29
MVNE (I) 325.0	25	1	0,015	1,4	230V~	0	+140	3	

**HLAVNÍ ROZMĚRY VENTILŮ V mm:  
MAIN DIMENSIONS OF VALVES (mm):**



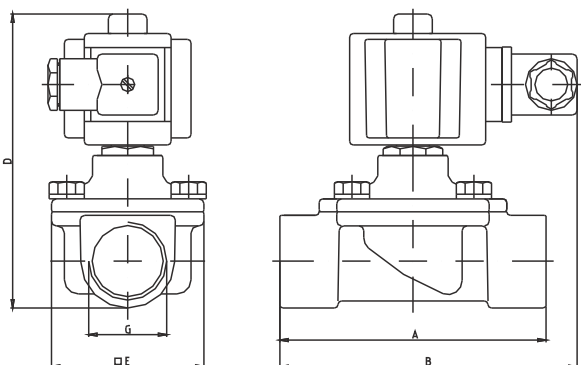
DN	G	A	B	C
10	Rp 3/8	78	105	42
15	Rp 1/2	84	105	42
20	Rp 3/4	110	115	66
25	Rp 1	113	115	66

Pozn: U ventilů světlosti 10 a 15 je elektromagnet umístěn v jejich svislé ose.  
Note: The valves with internal diameter of 10 and 15 have the coil placed on the vertical axis.

**VENTILY PŘÍMO OVLÁDANÉ SE ZAVĚŠENOU MEMBRÁNOU  
DIRECTLY CONTROLLED VALVES WITH FORCED LIFTING**

TYP TYPE	DN	Připojovací rozměr (vnitřní závit) Connection size (internal thread) Rp	Tlakový rozdíl Pressure difference (MPa)		Napětí Voltage (V)	Teplota média Medium temperature (°C)		Mat. těsnění Mat. of sealing	Hmotnost Weight (kg)
			min.	max.		min.	max.		
MVPE 110.0	10	3/8	0	1,4	230V~	0	+90	1	0,73
MVPE 310.0	10	3/8	0	1,4	230V~	0	+140	3	
MVPE 115.0	15	1/2	0	1,4	230V~	0	+90	1	0,70
MVPE 315.0	15	1/2	0	1,4	230V~	0	+140	3	
MVPE 120.0	20	3/4	0	1,4	230V~	0	+90	1	1,54
MVPE 320.0	20	3/4	0	1,4	230V~	0	+140	3	
MVPE 125.0	25	1	0	1,4	230V~	0	+90	1	1,47
MVPE 325.0	25	1	0	1,4	230V~	0	+140	3	

**HLAVNÍ ROZMĚRY VENTILŮ V mm:  
MAIN DIMENSIONS OF VALVES (mm):**



DN	G	A	B	C
10	Rp 3/8	78	105	42
15	Rp 1/2	84	105	42
20	Rp 3/4	110	115	66
25	Rp 1	113	115	66