

NOVAMIX VALUE

TERMOSTATICKÝ SMĚŠOVACÍ VENTIL



VÝHODY

- Konstantní teplota vody v místě odběru
- Samočinná funkce směšování bez pomocné energie a plynulá regulace teploty mixu
- Vysoká přesnost regulace
- Ochrana proti opaření
- Vysoké hodnoty k_{VS}
- Ve funkční oblasti: leštěné povrchy, aby se zabránilo usazování vodního kamene
- Možnost aretace nastavení požadované hodnoty
- Při použití zpětných klapek (ZK) není potřeba dodatečného těsnění
- Vhodné pro plošné vytápění a při nabíjení zásobníku kotlem na tuhá paliva

Omezují a udržují konstantní teplotu smíšeného média v systému.

POPIS

Jako centrální směšovací zařízení zajišťuje samočinný termostatický směšovací ventil NovaMix Value konstantní teplotu smíšené vody na výstupu. To chrání uživatele před opařením při vysokých teplotách vody v zásobníku v místě odběru. Ventily nabízejí širší spektrum použití díky třem dostupným dimenzím [přípojky 3/4" (DN15), 1" (DN20) a 1 1/4" (DN25)]. Speciální těsnění ventilu na vřetení termostatického pístu udržují nežádoucí přimíchávání na minimum*, čímž zajišťuje maximální využití teploty vody v zásobníku.

NovaMix Value je využíván zejména v oblasti zdravotnické jako regulační prvek pro snížení teploty užitkové vody ze zásobníkových ohřívačů. V případě výpadku studené vody se samočinně přeruší přívod teplé vody a bude těsně uzavřen. Rovněž jsou vhodné pro řadu dalších aplikací vyžadujících konstantní teplotu mixu, např. jako směšovače v topných soustavách a nabíjení zásobníku kotlem na tuhá paliva.

INSTALACE

Libovolná.

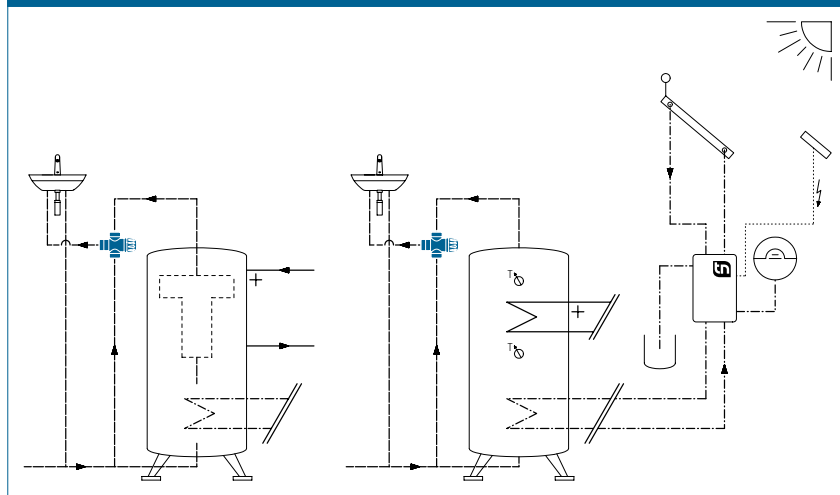
FUNKCE

Směšovací ventil je zásobován horkou vodou ze zásobníku a studenou vodou z vodovodního řádu. Teplota mixu se zaznamenává pomocí termostatického prvku.

Při odchylce od nastavené teploty termoskop pohybuje spřaženým vřetenem a samočinně koriguje průtok horké a studené vody na vstupech tak, aby teplota mixu dosáhla zpět nastavené hodnoty, a zůstala tak vždy konstantní.

* Pokud je teplota horké vody 3 K pod nastavenou teplotu mixu, je míra průsaku na vstupu studené vody = 0. Jinak může činit teplota přiměšování max. 3K.

PROJEKČNÍ SCHÉMA



URČENO PRO OBJEKTY

Pro instalace potrubí pro oblasti s pitnou vodou a vytápění:

- bytové domy, sídliště s rodinnými domy, vícegenerační rodinné domy
- domovy a nemocnice
- správní budovy a stavby v oblasti služeb
- hotely a restaurace / komerční kuchyně
- školy a tělocvičny / sportovní zařízení
- komerční a průmyslové stavby

NOVAMIX VALUE | TERMOSTATICKÝ SMĚŠOVACÍ VENTIL

SPECIFIKACE

Viz www.taconova.com

TECHNICKÉ ÚDAJE

Obecně

- regulovatelný rozsah teploty:
 - 20 – 50 °C
 - 45 – 65 °C
 - 35 – 70 °C
- hodnoty k_{vs} a rozměry dle aktuálních tabulek
- max. provozní teplota $T_{B\ max}$: 100 °C
- max. provozní teplota $T_{B\ max}$ se ZK: 90 °C
- max. provozní tlak PB max: 10 bar
- min. provozní tlak: 0,5 bar
- max. pracovní tlak dynamicky: 5 bar
- max. plynulý vstupní tlakový rozdíl: 2 bar
- stabilita teploty mixu: max 3 K (při změně teploty horké vody 15 K)
- uzavírací funkce při výpadku studené vody
- třída hlučnosti 2
- montážní poloha: libovolná

Materiál

- pouzdro: mosaz EZB
- vnitřní části: kvalitní plast
- těsnění: EPDM
- Ve funkční oblasti: leštěné povrchy, aby se zabránilo usazování vodního kamene

Průtoková média

- topná voda (VDI 2035); SWKI BT 102-01; ÖNORM h 5195-1)
- pitná voda (DIN 1988-200)

Zvláštní použití

- rozdělovací funkce možná (průtok přes směšovací bránu)
- Dn 15 a Dn 20 jsou rovněž vhodné pro průtokový ohřívač vody

SCHVÁLENÍ/CERTIFIKÁTY

- DVGW (Hygienická shoda UBA), ACS, PZH

POZNÁMKA

V brožůře "NOVAMIX, SORTIMENT – NOVÉ OBLASTI POUŽITÍ" naleznete další informace pro různé oblasti využití směšovacích ventilů Taconova.

TABULKA TYPŮ

NovaMix Value 50 FS (Fail Safe – pojistka proti opaření) | Termostatický směšovací ventil pro teplotní rozsah 20 – 50 °C

Obj. č .	DN	G	ZK namontovány	A	E (l/min)	k_{vs}
253.3002.000	15	¾"	ne	76	26	1.6
253.3003.000	20	1"	ne	77	36	2.2
253.3004.000	25	1 ¼"	ne	77	56	3.4
253.3102.000	15	¾"	ano	76	25	1.5
253.3103.000	20	1"	ano	77	35	2.1
253.3104.000	25	1 ¼"	ano	77	55	3.3

NovaMix Value 65 FS (Fail Safe – pojistka proti opaření) | Termostatický směšovací ventil pro teplotní rozsah 45 – 65 °C (výklad dle EN15092)

Obj. č .	DN	G	ZK namontovány	A	E (l/min)	k_{vs}
253.1002.000	15	¾"	ne	76	26	1.6
253.1003.000	20	1"	ne	77	36	2.2
253.1004.000	25	1 ¼"	ne	77	56	3.4
253.1102.000	15	¾"	ano	76	25	1.5
253.1103.000	20	1"	ano	77	35	2.1
253.1104.000	25	1 ¼"	ano	77	55	3.3

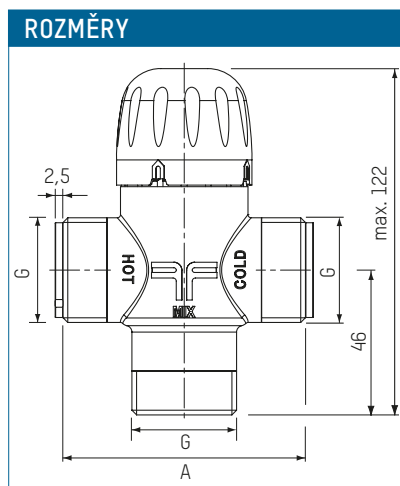
NovaMix Value 70 FS (Fail Safe – pojistka proti opaření) | Termostatický směšovací ventil pro teplotní rozsah 35 – 70 °C (75 °C (pro výplach legionelly))

Obj. č .	DN	G	ZK namontovány	A	E (l/min)	k_{vs}
253.2002.000	15	¾"	ne	76	26	1.6
253.2003.000	20	1"	ne	77	36	2.2
253.2004.000	25	1 ¼"	ne	77	56	3.4
253.2102.000	15	¾"	ano	76	25	1.5
253.2103.000	20	1"	ano	77	35	2.1
253.2104.000	25	1 ¼"	ano	77	55	3.3

A = pouzdro bez zpětné klapky (ZK)

E = kapacity mixu při $\Delta p = 1,0$ bar

Při použití zpětných lapek (ZK) není nutné další těsnění.

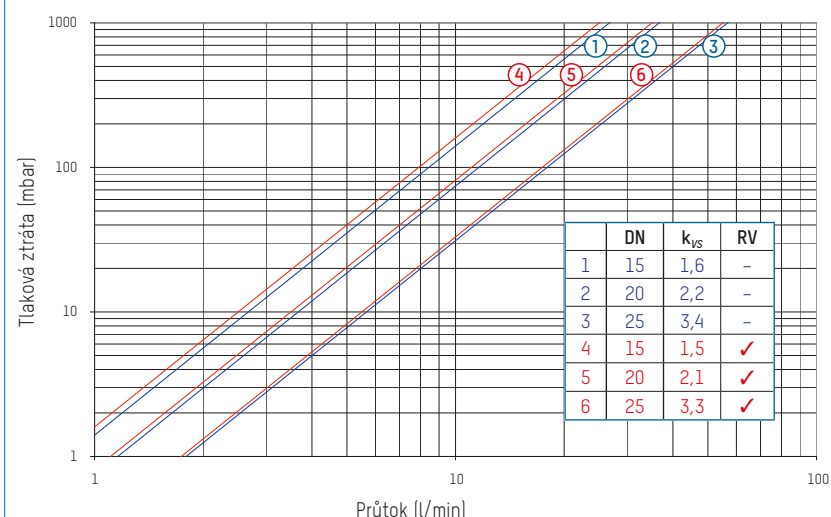


INFORMACE

Při úplném otevření ručního kolečka směšovacího ventilu s rozsahy teplot 20 – 50 °C a 35 – 70 °C je směšovací prvek mimo provoz. Výstupní teplota pak může být nad nastavitelným teplotním rozsahem a odpovídá přibližně vstupní teplotě teplé vody.

NOVAMIX VALUE | TERMOSTATICKÝ SMĚŠOVACÍ VENTIL

DIAGRAM TLAKOVÉ ZTRÁTY



PŘÍSLUŠENSTVÍ



IZOLAČNÍ POUZDRO

Obj. č.	DN
296.2329.000	15
296.2330.000	20
296.2331.000	25



PŘIPOJOVACÍ SADA PRO ZÁVITOVÉ POTRUBÍ

Obj. č.	DN	G x R
210.6630.004	15	3/4" x 1/2"
210.6631.004	20	1" x 1/2"
210.6632.004	20	1" x 3/4"
210.6633.004	25	1 1/4" x 1"



ZPĚTNÉ KLAPKY

Obj. č.	DN	G
296.5210.003	15	3/4"
296.5211.003	20	1"
296.5212.003	25	1 1/4"



PŘESNÝ TEPLMĚŘ S RYCHLOU REAKCÍ, PLNÍCI TRUBICE PONIKLOVANÁ

vhodný do T-kusu 1/2", měřicí rozsah 0 - 80 °C (třída přesnosti 2,5 v pásmu 40 - 60 °C), délka čidla: 39 mm

Obj. č.	R
296.5212.003	1/2"

NOVAMIX VALUE | TERMOSTATICKÝ SMĚŠOVACÍ VENTIL

NÁHRADNÍ DÍLY



REGULAČNÍ PÍST S TERMOSTATICKÝM PRVKEM

Obj. č .	teplotní rozsah
298.5280.000	45 - 65 °C / 35 - 70 °C
298.5289.000	20 - 50 °C



REGULAČNÍ HLAVA S VŘETENEM

Obj. č .	teplotní rozsah	G
298.5281.000	45 - 65 °C	3/4"
298.5282.000	45 - 65 °C	1"
298.5283.000	45 - 65 °C	1 1/4"
298.5284.000	20 - 50 °C / 35 - 70 °C	3/4" + 1"
298.5285.000	20 - 50 °C / 35 - 70 °C	1 1/4"