

Snímače koncentrace plynů E2630



Technické specifikace

Napájení	24 VDC, 24 VAC, 90...265 VAC
Výstup	SPDT relé
Kryt	IP 65
Příkon	2 W
Umístění	Průmyslové vnitřní prostory
Rozměry	82 x 80 x 55 mm
Provozní podmínky	-20...50 °C, vlhkost 15...90 %
Typ senzoru	Elektrochemický, polovodičový, katalytický

Stacionární detektor zvýšené koncentrace plynů Evikon E2630 je elektronické zařízení, určené k detekci nebezpečné koncentrace toxických a výbušných plynů a včasnému varování před jejich kritickou koncentrací. Detektor je vhodný k použití v podzemních garážích, teplárnách, kotelnách, kuchyních a dalších rizikových prostorách, kde se potenciálně může akumulovat toxická nebo výbušná koncentrace plynu.

Detektor je vybaven dvěma výstupními relé s přepínacím kontaktem, které lze využít pro připojení externí signalizace nebo ventilačního systému. Detektor sám je vybaven sirénou a LED světelnou signalizací, které spínají dvoustupňově. Tedy první nastavená hodnota sepne relé 1 a LED signalizaci. Druhá hodnota připne relé 2 a houkačku.

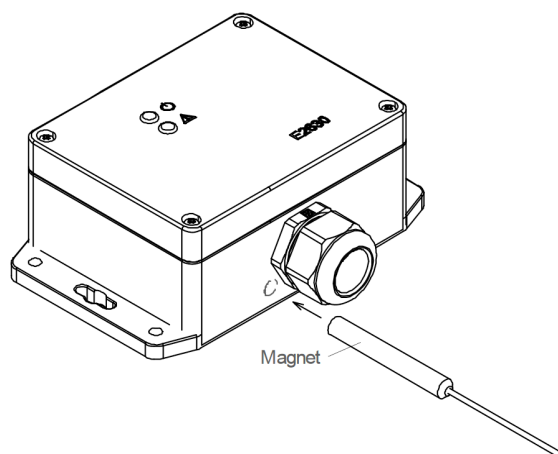
Zařízení je dodáváno s kalibrovaným a teplotně kompenzovaným elektrochemickým, katalickým nebo polovodičovým senzorem se spolehlivou opakovatelností měření, stabilitou a dlouhou životností. Nedílnou součástí každého balení detektoru je kalibrační protokol.



Detekovaný plyn	Vzorec	Rozsah	Druh senzoru	Produkt
Oxid uhelnatý	CO	0...200 ppm	EL	E2630-CO
Oxid uhelnatý	CO	0...1000 ppm	EL	E2630-CO
Methan	CH ₄	0...100% LEL	PL	E2630-LEL
Propan	C ₃ H ₈	0...100% LEL	PL	E2630-LEL
Butan	C ₄ H ₁₀	0...100% LEL	PL	E2630-LEL
Acetylen	C ₂ H ₂	0...100% LEL	PL	E2630-LEL
Benzínové výpary	C ₆ H ₁₄	0...100% LEL	KT	E2630-LEL
Vodík	H ₂	0...100% LEL	PL	E2630-LEL
Amoniak	NH ₃	0...500 ppm	PL	E2630-NH ₃
Amoniak	NH ₃	0...300 ppm	PL	E2630-NH ₃
Oxid dusičitý	NO ₂	0...10 ppm	EL	E2630-NO ₂
Aceton	C ₃ H ₆ O	0...100% LEL	PL	E2630-VOC
Aceton	C ₃ H ₆ O	0...100 ppm	PL	E2630-VOC
Ethanol	C ₂ H ₆ O	0...100% LEL	PL	E2630-VOC
Ethanol	C ₂ H ₆ O	0...100 ppm	PL	E2630-VOC
Toluen	C ₇ H ₈	0...100% LEL	PL	E2630-VOC
Toluen	C ₇ H ₈	0...100 ppm	PL	E2630-VOC
Xylen	C ₈ H ₁₀	0...100% LEL	PL	E2630-VOC
Xylen	C ₈ H ₁₀	0...100 ppm	PL	E2630-VOC

EL - Elektrochemický | PL - Polovodičový | KT - Katalytický

Zkušební magnet



Rozměry

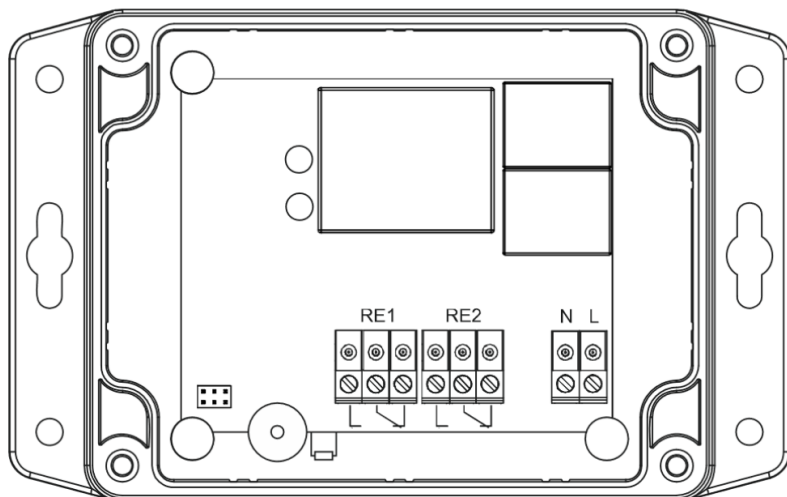
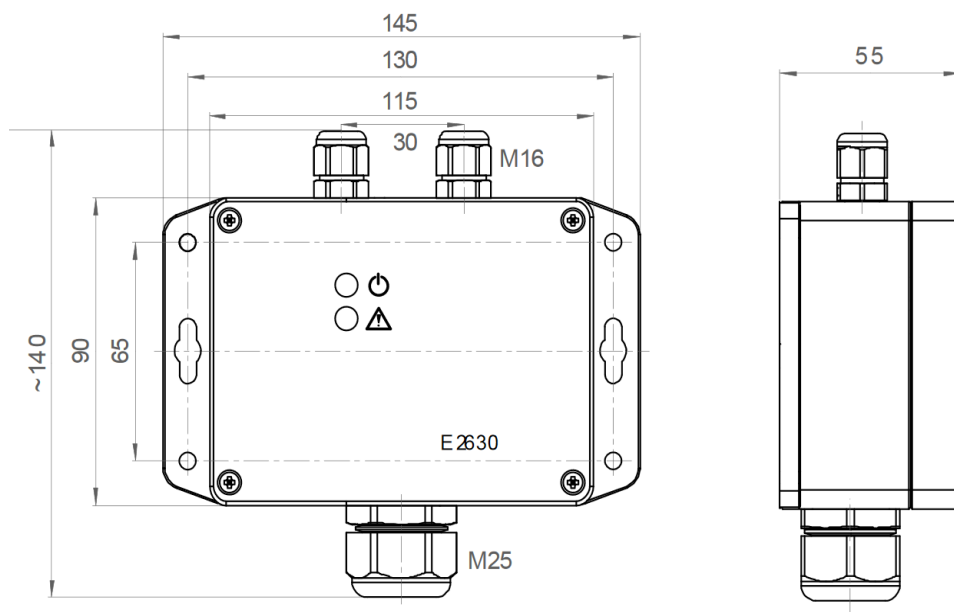


Schéma zapojení