



Stejně jako obrázek

Datový list

Hydraulické údaje

Ukazatel minimální účinnosti (MEI)	≥0.7
Maximální provozní tlak P_N	15 bar
Max. obsah písku	50 g/m ³
Max. ponor	200 m
Max. čerpací výkon Q_{max}	2,5 m ³ /h
Optimální čerpací výkon Q_{opt}	2,2 m ³ /h
Max. dopravní výška H_{max}	139,0 m
Optimální dopravní výška H_{opt}	98,32 m
Min. teplota média T_{min}	3 °C
Max. teplota média T_{max}	30 °C
Počet stupňů	20

Údaje o motoru

Síťová přípojka	1~230 V, 50 Hz
Jmenovitý výkon motoru P_2	1,1 kW
Jmenovité otáčky n	2869 1/min
Jmenovitý proud I_N	7,8 A
Rozběhový proud I	29,5 A
Druh startu	Přímý online (DOL)
Výkonnostní faktor $\cos \varphi$	0.94
Max. četnost spínání t	20 1/h
Průměr motoru DM	98 mm

Kabel

Délka přívodního kabelu	1,8 m
Kabelová konstrukce	4G1,5 mm ²

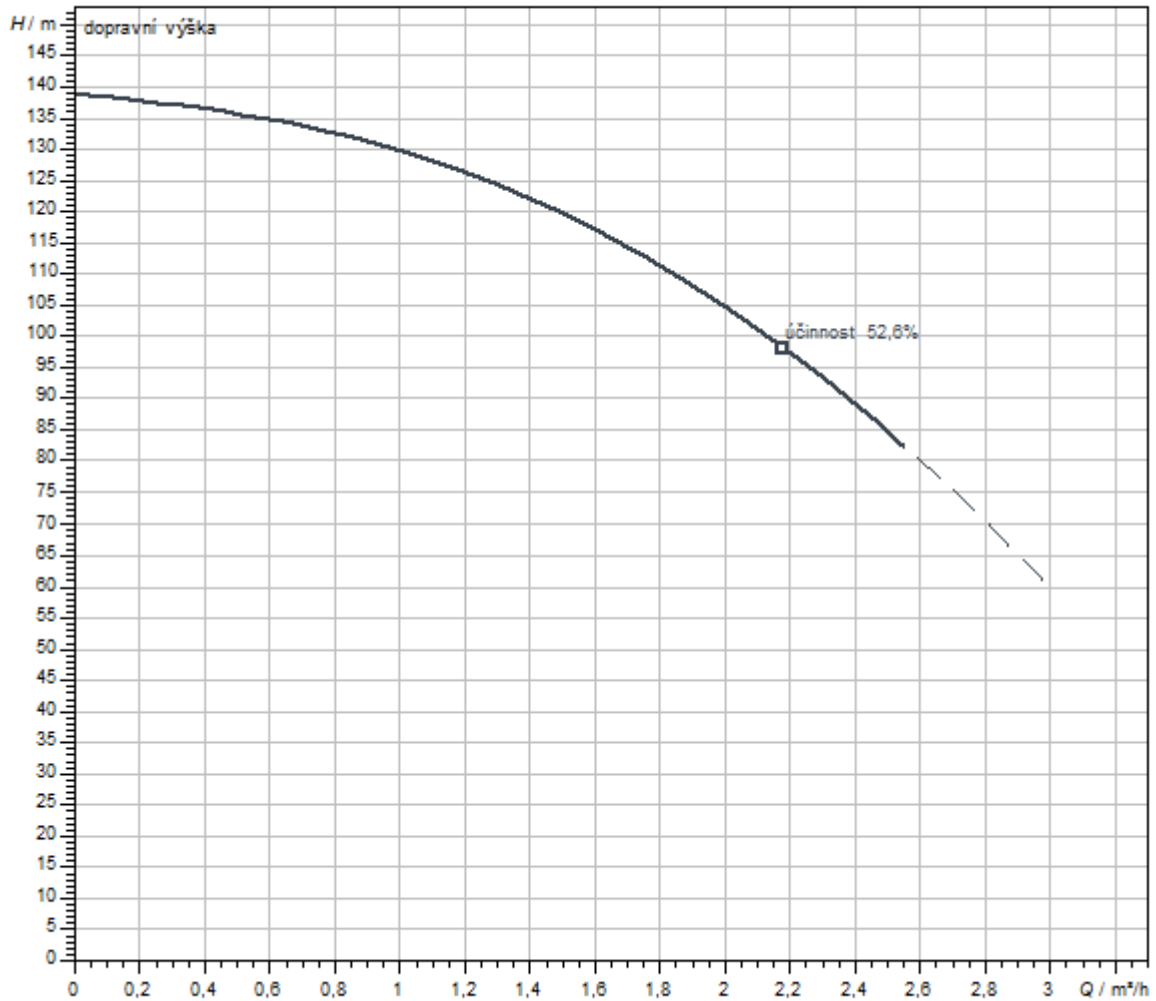
Materiály

Skříň čerpadla	Nerezová ocel
Oběžné kolo	PPE
Hřídel	Nerezová ocel
Materiál motoru	Nerezová ocel

Rozměry pro instalaci

Přípojka trubky na výtlačku DNd	Rp 1¼
-----------------------------------	-------

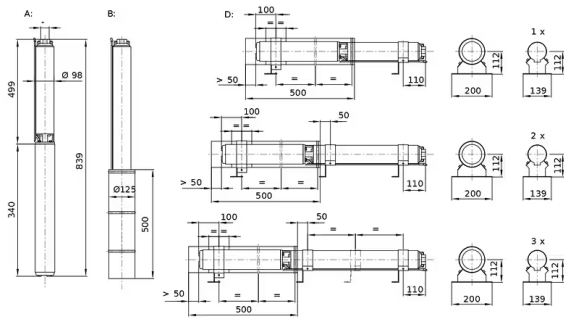
Charakteristiky



Čerpané médium	Water 100 %
Teplota média T	20,00 °C
Otáčky při provozním bodu	2.900 1/min

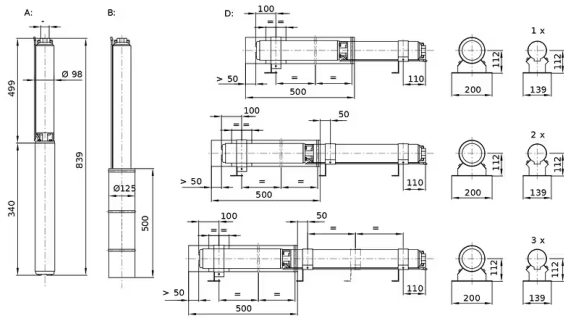
Rozměry a rozměrové výkresy

Wilo-Sub TWU 4



A = svislé, B = svislé s chladicím plášťem, D = vodorovné s chladicím plášťem

Wilo-Sub TWU 4



A = svislé, B = svislé s chladicím plášťem, D = vodorovné s chladicím plášťem

Informace k objednávkám

Údaje o výrobku

Značka	Wilo
Název výrobku	Sub TWU4.02-20-C (1~230 V, 50 Hz)
Číslo výrobku	6049336 
Číslo EAN	4044966515655
Barva	Stříbrná
Minimální objem objednávky	1
Dostupnost na trhu	2010-01-01

Rozměry a hmotnosti

Délka včetně obalu	1150 mm
Délka <i>L</i>	839 mm
Výška včetně obalu	200 mm
Výška <i>H</i>	98 mm
Šířka včetně obalu	200 mm
Šířka <i>W</i>	98 mm
Hmotnost brutto cca <i>m</i>	17,1 kg
Hmotnost netto cca <i>m</i>	16,1 kg

Balení

Druh balení	Karton
Vlastnost balení	Přepravní obal
Počet na jednu paletu	1
Počet na jednu vrstvu	1

Text pro výběrová řízení

Plně zaplavitelné vícestupňové ponorné motorové čerpadlo s radiálními nebo poloaxiálními oběžnými koly v modulové konstrukci pro vertikální nebo horizontální montáž, s integrovanou zpětnou klapkou. Nekorodující motor na střídavý proud nebo trojfázový motor pro přímý náběh s náplní vody a glykolu. Hermeticky zalité s lakem izolovaným vinutím napuštěným v pryskyřici a samomaznými ložisky. Chlazení motoru probíhá pomocí média. Proto musí být agregát vždy provozován ponořený. Horizontální instalace se musí provést ve spojení s chladicím pláštěm.

K čerpání vody z vrtů s maximálním ponorem 200 m a max. obsahem písku 50 g/m³.

Obsah dodávky:

- > Hydraulika + motor smontováno
- > Přípojný kabel vhodný pro pitnou vodu
- > Varianta jednofázového proudu včetně skříňového rozvaděče s kondenzátorem, termickou ochranou motoru a zapínač/vypínač
- > Návod k montáži a obsluze

Provozní údaje

Max. dopravní výška H_{max}	139,0 m
-------------------------------	---------

Jednotka

Ukazatel minimální účinnosti (MEI)	≥0.7
Přípojka trubky na výtlačku DN_d	Rp 1¼
Maximální provozní tlak p	40,0 bar
Max. obsah písku	50 g/m ³
Třída krytí motoru	IP68
Max. ponor	200 m
Min. teplota média T_{min}	3 °C
Max. teplota média T_{max}	30 °C
Hmotnost netto cca m	16,1 kg
Max. průměr D_{max}	98 mm

Údaje o motoru

Konstrukce motoru	Ponorný motor
Síťová přípojka	1~230 V, 50 Hz
Jmenovitý výkon motoru P_2	1,1 kW
Jmenovité otáčky n	2869 1/min
Jmenovitý proud I_N	7,8 A
Druh startu	Přímý online (DOL)
Max. četnost spínání t	20 1/h
Průměr motoru DM	98 mm
Min. průtoková rychlost na motoru m/s	0,08 m/s


Kabel

Délka přívodního kabelu	1,8 m
Kabelová konstrukce	4G1,5 mm ²

Materiály

Skříň čerpadla	Nerezová ocel
Materiál motoru	Nerezová ocel
Hřídel	Nerezová ocel
Oběžné kolo	PPE

Informace k umístění objednávky

Hmotnost netto cca m	16,1 kg
Značka	Wilo
Název výrobku	Sub TWU4.02-20-C (1~230 V, 50 Hz)
Číslo výrobku	6049336 

Elektrické příslušenství

Řízení čerpadel

HiControl 1

HiControl 1-EK	4190895	EUR 117,-
HiControl 1	4190896	EUR 93,-

Řízení čerpadel/regulační systém Comfort

W-CTRL-CC-H

W-CTRL-CC-WP-1x10,0A-T4-DOL-FC-WM-PKG	2540260	EUR 7.261,-
W-CTRL-CC-WP-2x10,0A-T4-DOL-FC-WM-PKG	2540261	EUR 8.007,-
W-CTRL-CC-WP-1x10,0A-T4-DOL-WM-PKG	2540236	EUR 4.067,-
W-CTRL-CC-WP-2x10,0A-T4-DOL-WM-PKG	2540237	EUR 4.460,-

Regulace tlaku

Snímač tlaku pro zařízení

Pressure sensor, 0 - 6 bar	2550660	EUR 86,-
Pressure sensor, 0 - 10 bar	2550661	EUR 86,-
Pressure sensor, 0 - 16 bar	2550662	EUR 86,-
Pressure sensor, 0 - 25 bar	2550663	EUR 86,-
Pressure sensor, 0 - 40 bar	2550664	EUR 85,-

Tlakové spínání WVA

Tlakové spínání WVA až 6 bar	180492096	EUR 611,-
Tlakové spínání WVA až 10 bar	2502050	EUR 521,-

Tlakové spínání

Tlakové spínání 0-16 bar	2501639	EUR 563,-
--------------------------	---------	-----------

Sada senzorů

Sada senzorů	2501886	EUR 352,-
--------------	---------	-----------

Přednádrž/příslušenství

Automatická sada

Automatická sada R ½, 5 m dlouhý kabel	180493296	EUR 370,-
Automatická sada R ½, 20 m dlouhý kabel	2005645	EUR 421,-
Automatická sada R 1, 5 m dlouhý kabel	180549795	EUR 273,-
Automatická sada R 1, 20 m dlouhý kabel	2007158	EUR 325,-

Ukazatel stavu náplně AF 400

Ukazatel stavu naplnění AF 400	2512862	EUR 739,-
--------------------------------	---------	-----------

Kabel

Kabel motoru

Kabel motoru pro výrobní vodu 4 x 35 mm ²	4046684	EUR 45,10
Kabel motoru pro výrobní vodu 4 x 50 mm ²	4051974	EUR 66,-
Kabel motoru pro výrobní vodu 4 x 25 mm ²	4046682	EUR 50,80
Uzemňovací kabel, 1 x 25 mm ²	4075939	EUR 10,-
Signální kabel 2 x 1,0 mm ² , stíněný	6007452	Na vyžádání

Prodloužení motorových kabelů (sada spojek motorových kabelů)

Sada spojek motorových kabelů	4087148	EUR 112,-
-------------------------------	---------	-----------

Prodloužení motorových kabelů (sada kabelů motoru QC)

Montážní sada motorových kabelů QC 4 x 1,5 mm ² , 1,5 m	4096206	EUR 96,-
Montážní sada motorových kabelů QC 4 x 1,5 mm ² , 2,5 m	4096207	EUR 111,-

Kabel motoru pro pitnou vodu (metrové zboží)

Kabel motoru pro pitnou vodu 4 x 10 mm ²	6019018	EUR 35,40
Kabel motoru pro pitnou vodu 4 x 4 mm ²	6019995	EUR 19,80
Kabel motoru pro pitnou vodu 4 x 16 mm ²	6022013	EUR 50,80
Kabel motoru pro pitnou vodu 4 x 25 mm ²	6038861	EUR 92,-
Kabel motoru pro pitnou vodu 3 x 1,5 mm ²	6045113	Na vyžádání
Kabel motoru pro pitnou vodu 4 x 1,5 mm ²	6045510	EUR 7,-
Kabel motoru pro pitnou vodu 4 x 2,5 mm ²	6045111	Na vyžádání
Kabel motoru pro pitnou vodu 4 x 4 mm ²	6007626	Na vyžádání
Kabel motoru pro pitnou vodu 4 x 6 mm ²	6007614	Na vyžádání
Kabel motoru pro pitnou vodu 4 x 25 mm ²	6007547	Na vyžádání
Kabel motoru pro pitnou vodu 4 x 4 mm ²	6007618	Na vyžádání
Kabel motoru pro pitnou vodu 4 x 10 mm ²	6007624	Na vyžádání
Kabel motoru pro pitnou vodu 4 x 2,5 mm ²	6007636	Na vyžádání
Kabel motoru pro pitnou vodu 4 x 50 mm ²	6020298	Na vyžádání
Kabel motoru pro pitnou vodu 4 x 16 mm ²	6020318	Na vyžádání

Kabel motoru pro pitnou vodu - motor 4"

Mont. sada kab. pro 4palc. motory AISI 304, 4 x 1,5 mm ² , 2,5 m	6091142	EUR 60,-
Mont. sada kab. pro 4palc. motory AISI 304, 4 x 1,5 mm ² , 1,5 m	6091143	EUR 47,50

Mont. sada kab. pro 4palc. motory AISI 304, 4 x 1.5 mm ² , 20 m	6091144	EUR 281,-
Mont. sada kab. pro 4palc. motory AISI 304, 4 x 1.5 mm ² , 30 m	6091145	EUR 378,-
Mont. sada kab. pro 4palc. motory AISI 304, 4 x 1.5 mm ² , 40 m	6091146	EUR 468,-
Mont. sada kab. pro 4palc. motory AISI 304, 4 x 1.5 mm ² , 50 m	6091147	EUR 555,-
Mont. sada kab. pro 4palc. motory AISI 304, 4 x 1.5 mm ² , 5 m	6091148	EUR 159,-
Mont. sada kab. pro 4palc. motory AISI 304, 4 x 1.5 mm ² , 10 m	6091149	EUR 205,-
Mont. sada kab. pro 4palc. motory AISI 304, 4 x 1.5 mm ² , 15 m	6091150	EUR 249,-

Kabel Quick Connect

motorový kabel QC 4 x 1,5 mm ² , 10 m	4087121	EUR 370,-
motorový kabel QC 4 x 1,5 mm ² , 30 m	4087122	EUR 502,-
motorový kabel QC 4 x 1,5 mm ² , 50 m	4087129	EUR 635,-
motorový kabel QC 4 x 1,5 mm ² , 80 m	4087130	EUR 828,-
motorový kabel QC 4 x 1,5 mm ² , 100 m	4087131	EUR 961,-
motorový kabel QC 4 x 2,5 mm ² , 50 m	4087132	EUR 737,-
motorový kabel QC 4 x 2,5 mm ² , 80 m	4087136	EUR 926,-
motorový kabel QC 4 x 2,5 mm ² , 100 m	4087137	EUR 1.088,-
motorový kabel QC 4 x 1,5 mm ² , 20 m	4440091	EUR 459,-

Tepelné smršťovací spojení

spoje smršťované za tepla 4 x 1.5 mm ² a 2.5 mm ²	4029677	EUR 53,70
spoje smršťované za tepla 4 x 10 mm ² a 16 mm ²	4029678	EUR 112,-
spoje smršťované za tepla 4 x 4,0 mm ² a 6,0 mm ²	4059213	EUR 91,-

Splicing kit

Zalévací sada 4 x 1,5 až 4 x 10 mm ²	4065698	EUR 155,-
Zalévací sada 4 x 10 až 4 x 25 mm ²	4065699	EUR 295,-
Zalévací sada 3 x 1,5 až 4 x 1,5 mm ²	6001126	EUR 50,10
Zalévací sada 3 x 2,5 až 7 x 2,5 mm ²	6001128	EUR 61,-
Zalévací sada 3 x 4 až 4 x 4 mm ²	6001129	EUR 59,-

Měření hladiny

Plovákový spínač WA

Plovákový spínač WA65 s kabelem o délce 5 m	503211390	EUR 33,50
Plovákový spínač WA65 s kabelem o délce 10 m	503211893	EUR 48,-
Plovákový spínač WA65 s kabelem o délce 20 m	2004431	EUR 69,-
Plovákový spínač WA65 s kabelem o délce 30 m	2004432	EUR 114,-
Plovákový spínač WA KR1 S s kabelem o délce 5 m	6082806	EUR 48,-

Plovákový spínač WA KR1 S s kabelem o délce 10 m	6082807	EUR 83,-
Plovákový spínač WA65 (PSN-X) s 20 m dlouhým kabelem	6088843	Na vyžádání
Plovákový spínač WA65 (PSN-X) s 10 m dlouhým kabelem	6088844	Na vyžádání
Plovákový spínač WA65 (PSN-X) s 5 m dlouhým kabelem	6088845	Na vyžádání

Plovákový spínač WAO

Plovákový spínač WAO 65, 5m kabel	503211595	EUR 38,20
Plovákový spínač WAO 65, 10m kabel	2006027	EUR 52,20
Plovákový spínač WAO 65, 20m kabel	2004429	EUR 84,-
Plovákový spínač WAO 65, 30m kabel	2004430	EUR 118,-

Ponorná elektroda

Ponorná elektroda, 3 m	500183799	EUR 63,-
Ponorná elektroda, 4 m	2516278	EUR 22,60
Ponorná elektroda, 5 m	500937990	EUR 65,-
Ponorná elektroda, 10 m	2501937	EUR 83,-
Ponorná elektroda, 20 m	2516283	EUR 117,-
Ponorná elektroda, 25 m	2000601	EUR 119,-
Ponorná elektroda, 30 m	2514045	EUR 155,-
Ponorná elektroda, 35 m	2516284	EUR 149,-
Ponorná elektroda, 40 m	2516285	EUR 176,-
Ponorná elektroda, 50 m	2500315	EUR 186,-
Ponorná elektroda, bez kabelu	64873	EUR 17,10

Měření hladiny/příslušenství

Přívodní kabel pro ponornou elektrodu

Přívodní kabel pro ponornou elektrodu	64904	EUR 1,70
---------------------------------------	-------	----------