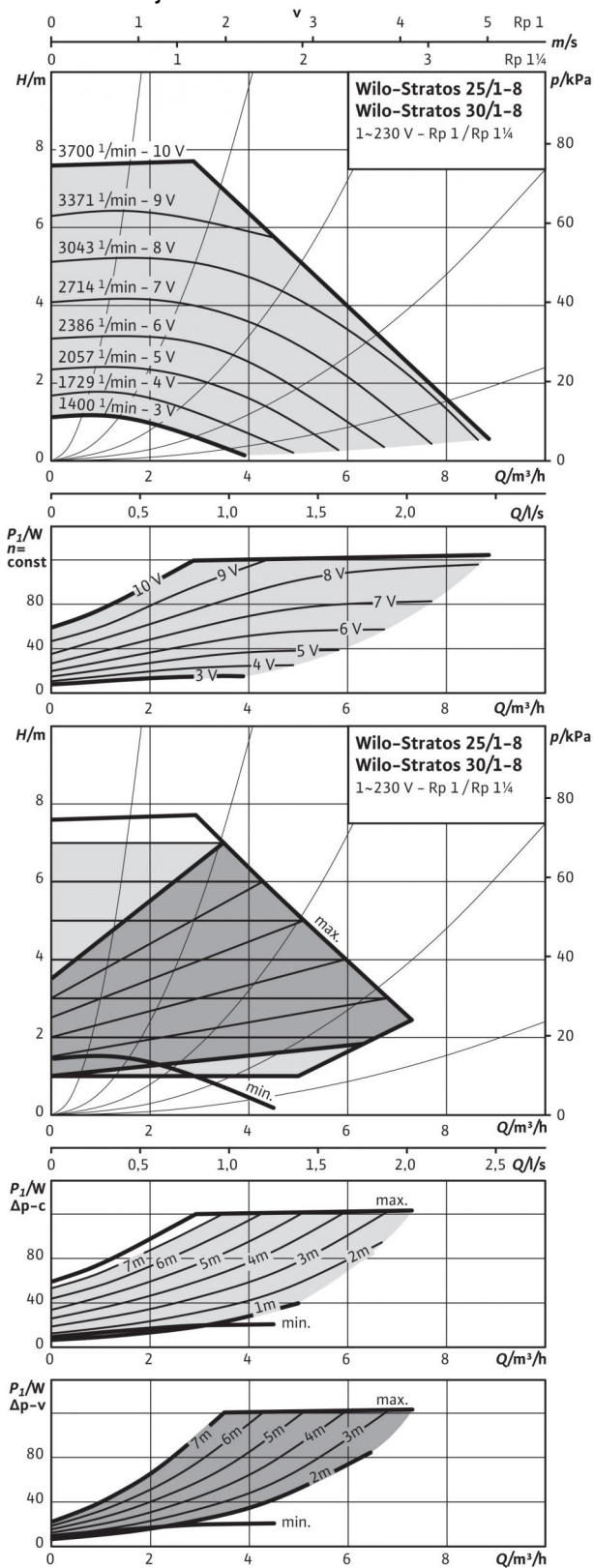


Datový list: Stratos 25/1-8

Charakteristiky



Připustná čerpaná média (jiná média na vyžádání)

Topná voda (dle VDI 2035)

Směsi vody a glykolu (max. 1:1; od 20 % příměsí je nutno zkontrolovat parametry čerpání)

Připustná oblast použití

Teplotní rozmezí při max. okolní teplotě +40 °C

Maximální povolený provozní tlak P_{max}

Potrubiční přípojky

Spojení trubek na závit

Závit

Konstrukční délka l_0

Motor/elektronika

Indexu energetické účinnosti (EEI)

Rušivé vyzařování

Odolnost vůči rušení

Regulace otáček

Druh ochrany

Třída izolace

Síťová přípojka

Jmenovitý výkon motoru P_2

Otáčky n

Příkon P_1

Příkon I

Ochrana motoru

Kabelové šroubení PG

Materiály

Pouzdro čerpadla

Oběžné kolo

Hřídel čerpadla

Ložisko

Minimální výška nátoky na sacím hrdle k zamezení vzniku kavitace při teplotě čerpané vody

Min. privodní výška při 50 / 95 / 110 °C

Informace k objednávce

Značka

Typ

Č. výr..

Hmotnost cca m

•	
•	
-10...+110 °C	
10 bar	
≤ 0,20	
EN 61800-3;2004+A1;2012 / obytné prostředí (C1)	
EN 61800-3;2004+A1;2012 / industrial environment (C2)	
Frekvenční měnič	
IP X4D	
F	
1~230 V, 50/60 Hz	
100,00 W	
1400 - 3700 1/min	
9 - 125 W	
0,13 - 1,10 A	
Integrované	
1x7/1x9/1x13,5	
Šedá litina (EN-GJL-200)	
Plast (PPE - 30% GF)	
Ušlechtilá ocel (X39CrMo17-1)	
Uhlík, impregnovaný kovem	
3 / 10 / 16 m	
Wilo	
Stratos 25/1-8	
2090448	
4,1 kg	

Datový list: Stratos 25/1-8

Rozměrový výkres

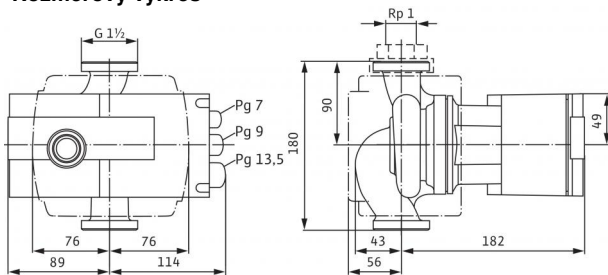
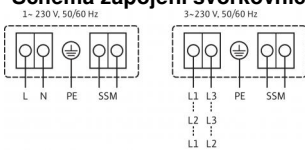


Schéma zapojení svorkovnice



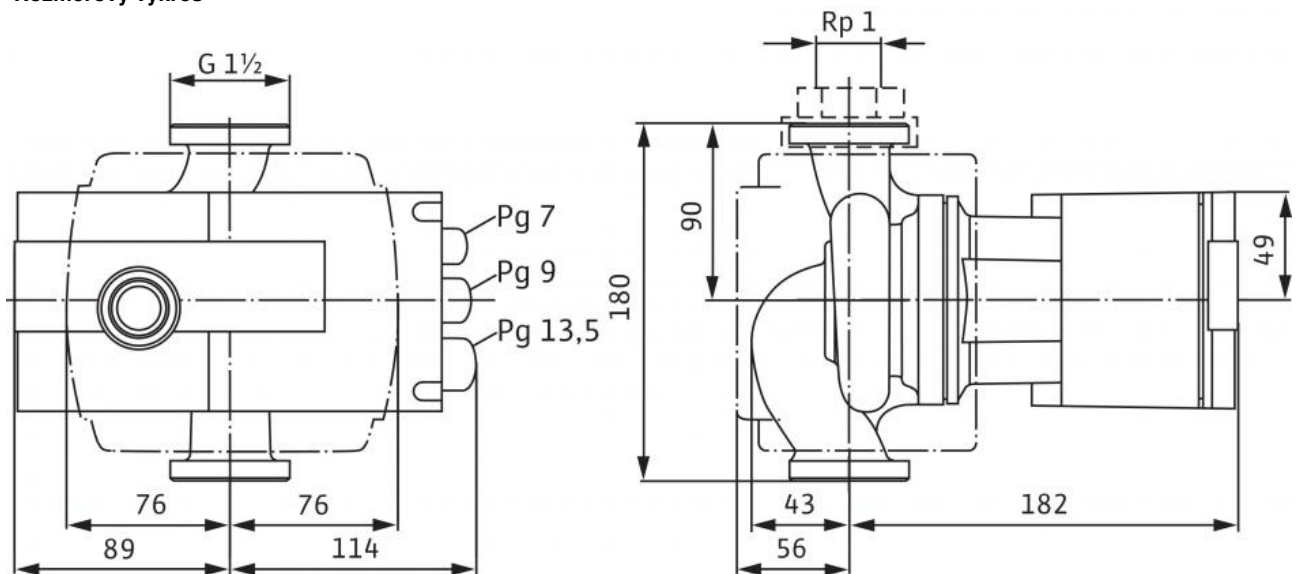
SSM:

Souhrnné poruchové hlášení

(rozpínací kontakt dle VDI 3814,
zatížitelnost 1 A, 250 V ~)

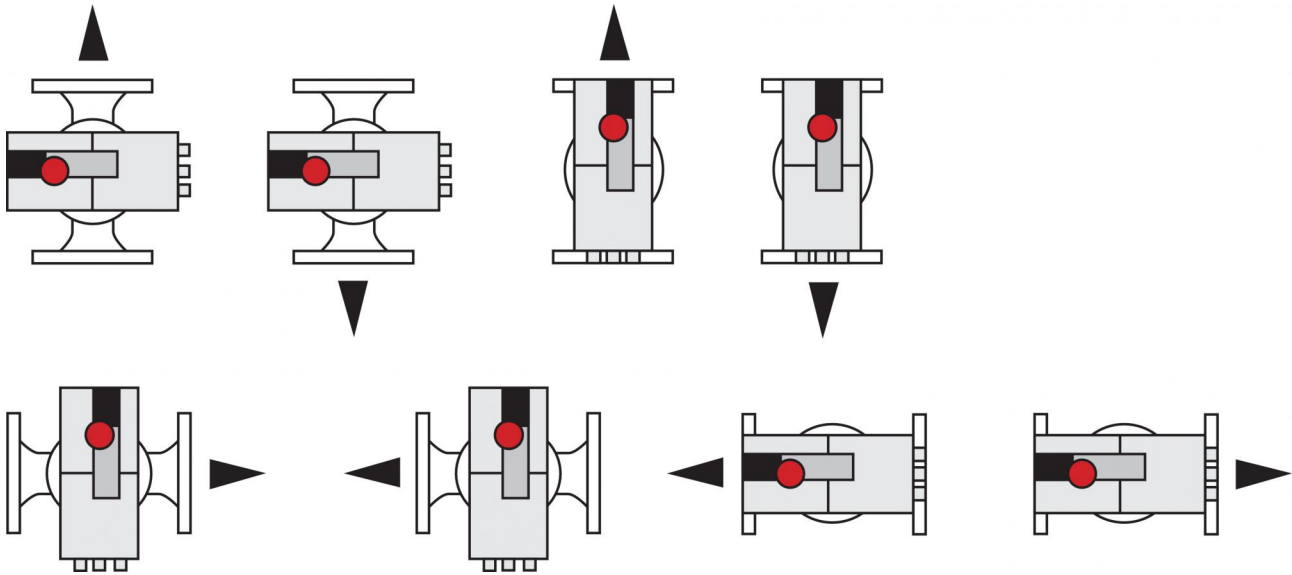
Rozměry a rozměrové výkresy: Stratos 25/1-8

Rozměrový výkres



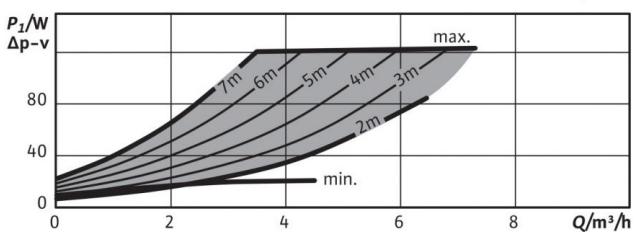
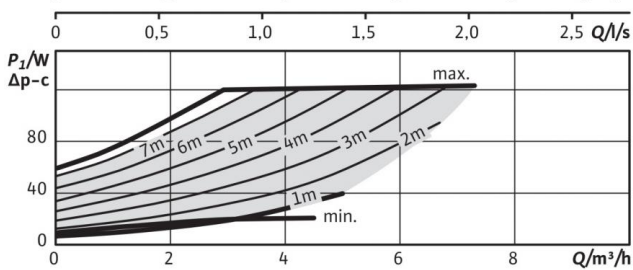
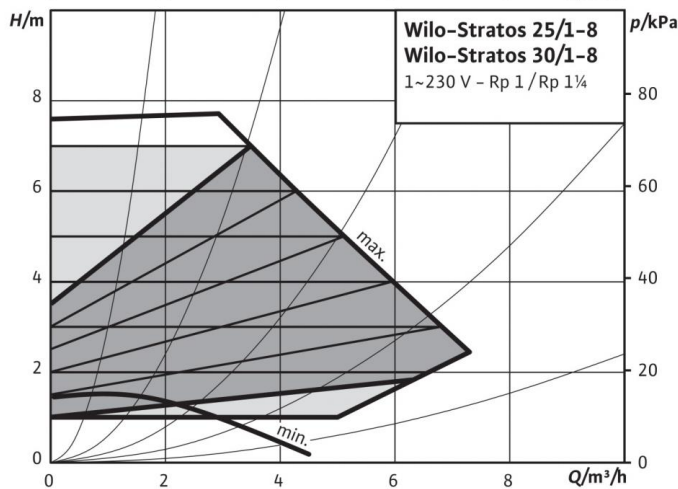
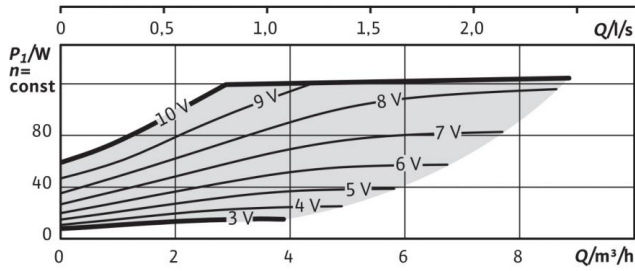
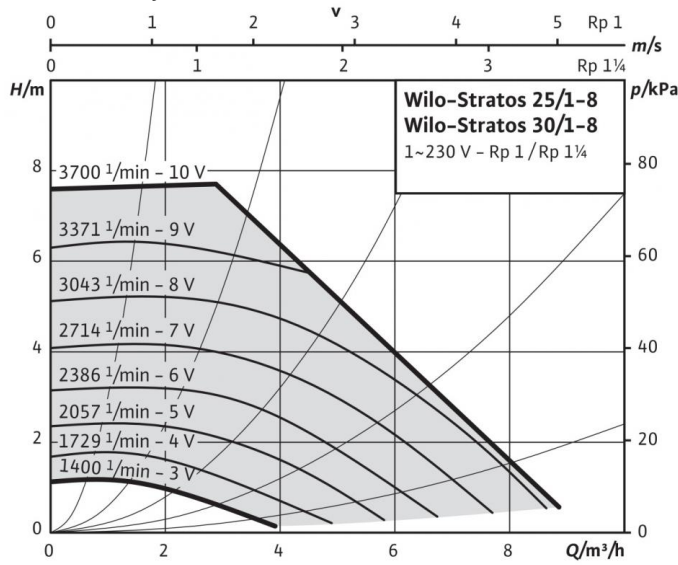
Montážní polohy: Stratos 25/1-8

Productinformation



Charakteristiky: Stratos 25/1-8

Charakteristiky



Informace k objednávkám: Stratos 25/1-8

Značka	Wilo
Typ	Stratos 25/1-8
Č. výr..	2090448
Číslo EAN	4016322993971
Barva	zelená/černá
Minimální objem objednávky	1
Jednotka minimálního objemu objednávky	PCE
Hmotnost (netto) <i>kg</i>	4.1
Délka (netto) <i>mm</i>	180
Šířka (netto) <i>mm</i>	203
Výška (netto) <i>mm</i>	238
Hmotnost (brutto) <i>kg</i>	4.8
Délka (brutto) <i>mm</i>	340
Šířka (brutto) <i>mm</i>	320
Výška (brutto) <i>mm</i>	260
Druh balení	Krabice
Vlastnost balení	Transportní obal
Ks na paletě	30
Počet na jednu vrstvu	6

Text pro výběrová řízení: Stratos 25/1-8

Vysoce efektivní čerpadlo Wilo-Stratos

elektronicky řízené

Mokroběžné oběhové čerpadlo s nejnižšími provozními náklady, k montáži do potrubí. Použitelné pro všechna topná, větrací i klimatizační zařízení (-10 °C až +110 °C). S integrovanou elektronickou regulací výkonu pro konstantní/variabilní diferenční tlak. Tepelná izolace sériově. Sériově s manuálním ovládáním jedním knoflíkem pro:

- Zapnutí/vypnutí čerpadla
- Volba způsobu regulace:
 - dp-c (diferenční tlak konstantní)
 - dp-v (diferenční tlak variabilní)
 - dp-T (diferenční tlak řízený teplotou) pomocí infračerveného monitoru/flash disku, sběrnic Modbus, BACnet, LON nebo Can
 - Q limit k omezení maximálního čerpacího výkonu (nastavení pouze přes IR-flash disk)
 - Režim pevných otáček (nastavení konstantních otáček)
- Automatický útlumový režim (se samoučením)
- Nastavení požadované hodnoty resp. otáček

Grafický displej čerpadla s otočnou indikací pro horizontální a vertikální uspořádání modulu, k indikaci:

- provozního stavu
- způsobu regulace
- požadované hodnoty diferenčního tlaku resp. otáček
- Chybová a výstražná hlášení

Synchronní motor dle technologie ECM s nejvyšší účinností a vysokým rozběhovým momentem, automatickou funkcí odblokování a integrovanou plnou ochranou motoru.

Poruchová kontrolka, beznapěťové souhrnné poruchové hlášení, infračervené rozhraní pro bezdrátovou komunikaci s obslužným a servisním přístrojem Wilo - infračervený monitor/flash disk.

Místo zapojení pro Wilo IF moduly Stratos s rozhraními pro automatické řízení objektu GA resp. řízení zdvojeného čerpadla (příslušenství: IF moduly Stratos Modbus, BACnet, LON, CAN, PLR, Ext.vyp., Ext.Min, SBM, Ext.vyp./SBM nebo DP).

Skříň čerpadla je z litiny s kataforézní ochrannou vrstvou, oběžné kolo ze sklolaminátu, hřídel z nerezové oceli s uhlíkovými kluznými ložisky impregnovanými kovem.

U přírubových čerpadel - přírubových provedení:

- Standardní provedení pro čerpadla DN 32 až DN 65: kombinovaná příruba PN 6/10 (příruba PN 16 dle EN 1092-2) pro protipříruby PN 6 a PN 16
- Standardní provedení pro čerpadla DN 80 / DN 100: příruba PN 6 (dimenzovaná PN 16 dle EN 1092-2) pro protipříruby PN 6
- Speciální provedení pro čerpadla DN 32 až DN 100: příruba PN 16 (dle EN 1092-2) pro protipříruby PN 16

Materiály

Pouzdro čerpadla: Šedá litina (EN-GJL-200)

Oběžné kolo: Plast (PPE - 30% GF)

Hřídel čerpadla: Ušlechtilá ocel (X39CrMo17-1)

Ložisko: Uhlík, impregnovaný kovem

Přípustná čerpaná média (jiná média na vyžádání)

Max. čerpací výkon Q_{max} : 8,8 m³/h

Max. dopravní výška H_{max} : 7,7 m

Potrubní přípojky

Spojení trubek na závit: Rp 1

Závit: G 1½

Konstrukční délka l_b : 180 mm

Motor/elektronika

Indexu energetické účinnosti (EEI): ≤ 0,20

Rušivé vyzařování: EN 61800-3;2004+A1;2012 / obytné prostředí (C1)

Odolnost vůči rušení: EN 61800-3;2004+A1;2012 / industrial environment (C2)

Regulace otáček: Frekvenční měnič

Druh ochrany: IP X4D

Třída izolace: F

Síťová přípojka: 1~230 V, 50/60 Hz

Síťová frekvence f : 50/60 Hz

Jmenovitý výkon motoru P_2 : 100 W

Otáčky n : 1400 - 3700 1/min

Příkon 1~230 V P_1 : 9 - 125 W

Proud u 1~230V I : 0,13 - 1,10 A

Ochrana motoru: Integrovaná

Kabelové šroubení PG: 1x7/1x9/1x13,5

Text pro výběrová řízení: Stratos 25/1-8

Informace k objednávce

Č. výr...: 2090448
Číslo EAN: 4016322993971
Hmotnost cca *m*: 4,1 kg
Značka: Wilo
Typ: Stratos 25/1-8