



## ÚSTŘEDNA DETEKCE PLYNŮ

PBX-COMBI / PBX-CUSTOM

- 6x/10x Vstup – Snímače Oxidu Uhelnatého CO, LPG, CNG a dalších plynů
- 4x/8x Výstup
- Funkce větrání
- Funkce test
- Možnost utlumení sirény



EU PROHLÁŠENÍ O SHODĚ  
EU DECLARATION OF CONFORMITY



**Identifikační údaje výrobce:**

Anders-elektro , spol. s r.o.  
Lidická 700/19  
602 00 Brno  
IČ : 03824438, DIČ : CZ 03824438

**Typ výrobku (model):**

PBX COMBI

**Varianty výrobku:**

APB- 12XXDC - napájení 24V DC , 8 vstupů, 4 výstupy  
APB- 22XXDC - napájení 24V DC , 14 vstupů, 8 výstupů  
APB- 12XXAC - napájení 230V AC , 8 vstupů, 4 výstupy  
APB- 22XXAC - napájení 230V AC , 14 vstupů, 8 výstupů

**Popis a účel použití:**

Měřicí ústředna pro detekci plynů .

**Technické normy a nařízení vlády použité při posouzení shody:**

ČSN EN 55022:2006+A1:2007  
ČSN EN 55024:1998+A1:2000+A2:2003  
ČSN EN 61000-3-2:2006  
ČSN EN 61000-3-3:1995+A1:2001+A2:20052:2007

**tímto prohlašujeme,**

že označené zařízení na základě jeho koncepce a konstrukce splňuje všechna příslušná ustanovení Směrnice Evropského parlamentu a Rady 2004/108/ES a Směrnice Evropského parlamentu a Rady 2006/95/ES. Toto prohlášení bylo vystaveno na základě DECLARATION OF CONFORMITY 1002804-E a Protokolu o zkoušce 1002804-E vydané laboratoří SIEMIC Laboratories USA dne 19.10.2010.

V Brně dne 12.11.2018

Anders-elektro spol. s r.o.  
Lidická 700 19, 602 00 Brno  
IČ: 038 24 438, DIČ: CZ03824438  
GSM: (+420) 773 496 693  
e-mail: anders@anders-elektro.cz  
www.anders-elektro.cz

Petr Anders  
Jednatel společnosti

Tento návod je určen pro uživatele ústředny pro detekci oxidu uhelnatého CO, CNG,LPG nebo dalších plynů a je nedílnou součástí technické dokumentace, kterou dodavatel ústředny poskytuje uživateli. Tento návod musí být na přístupném a známém místě, aby byl kdykoliv k dispozici osobám pověřených obsluhou a údržbou zařízení.

## Určení výrobku

Ústředna pro detekci a vyhodnocování koncentrace je určena pro ovládání dalších technologií na základě aktuální koncentrace. Ústředna je primárně určena pro použití při odvětrávání a ochraně osob v podzemních garážích. Obchodní označení řady produktů PBX odpovídá výrobní řadě APB.

## Základní technické parametry

**Napájecí napětí:** 24V DC

**Vstupní signál:** 0-10V IO-I9, 0-24V DC IA-ID

### Výstupní parametry

**Odporové zatížení:** 4A

**Indukční zatížení:** 2A

**Doba zpoždění 1-0:** 50ms

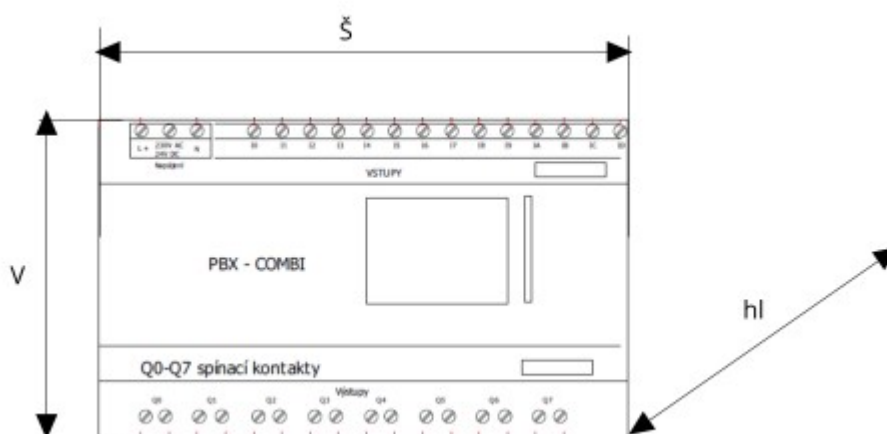
**Doba zpoždění 0-1:** 50ms

**Pracovní podmínky:** -20°C...+40°C, 15-90% RV

**Třída krytí:** IP43

## Rozměry

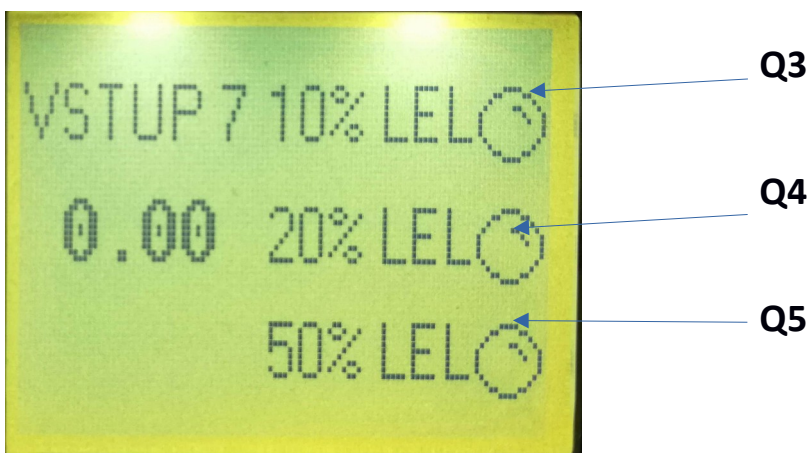
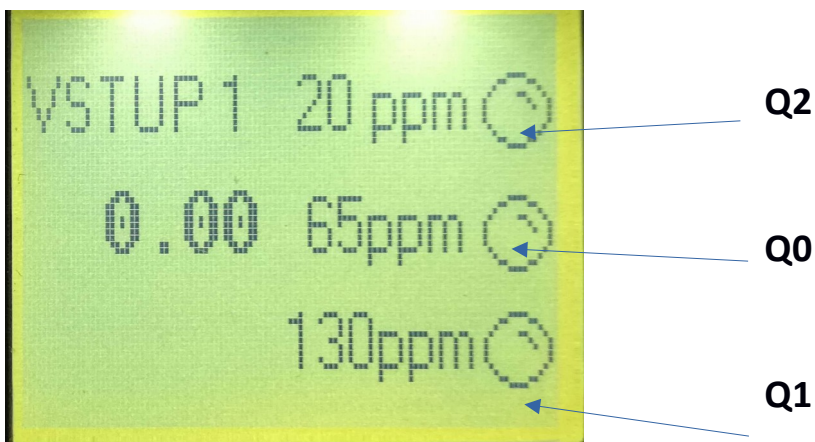
Model	Š-šířka	V-výška	hl-Hloubka
PBX-COMBI6	71mm	90mm	58mm
PBX-COMBI10	127mm	90mm	58mm

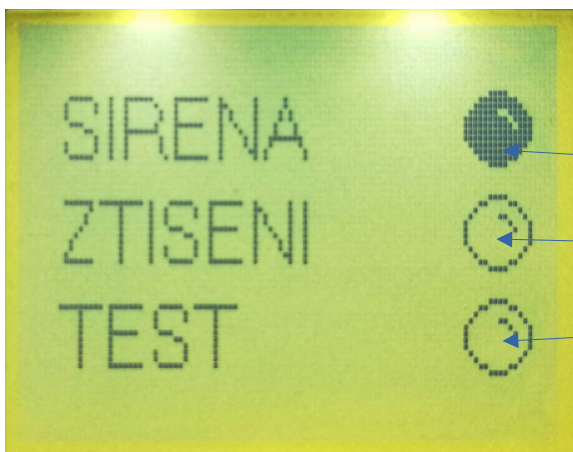
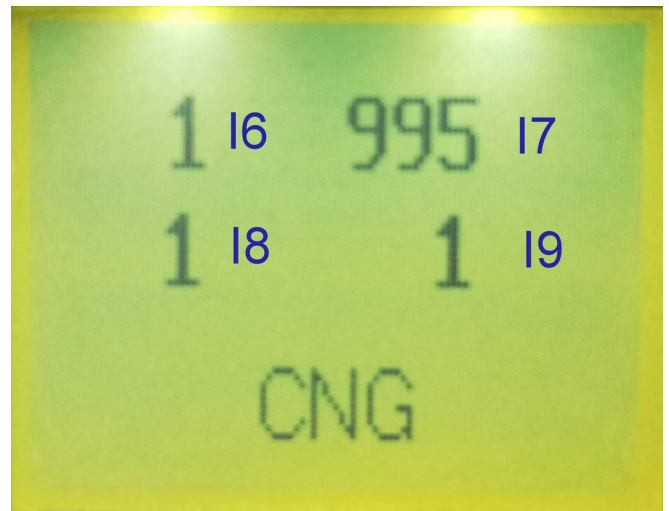


## Popis ovládání

Ústředna je plně automatická a nepotřebuje manuální ovládání. Pomocí kolébkového spínače vpravo od displaye lze přepínat jednotlivá informační okna.

Na prvních deseti oknech je zobrazen aktuální stav a nastavení jednotlivých vstupů a nastavení prvního, druhého a třetího alarmu. Vstupy určené pro snímání CO spínají svorky výstupu Q2, Q0, Q1. Vstupy určené pro snímání LPG nebo CNG spínají svorky Q3, Q4 a Q5. Aktuální spínací body jednotlivých výstupů jsou popsány v kabelovém listu, který je součástí balení ústředny. Kabelový list popisuje nastavení vlastního dodaného typu.





Sepnutí Q6

Sepnutí Q7

Sepnutí IC

## TEST

Cyklus testu provede úplnou diagnostiku zařízení. Test se spouští přivedením napětí na svorku I5. Tedy přes externí tlačítko. Při spuštění testu nejprve sepne „Nízký alarm“, který je obvykle připojený na světelnou tabuli. Následuje sepnutí všech výstupních relé. Cyklus testu se sám zastaví. Nelze spustit pokud je aktivní alarm.

## ZTISENI – ztišení sirény

Funkce ZTISENI/MUTE zajišťuje ztišení sirény při alarmu. Funkce se spustí přivedením napětí přes tlačítko na svorku I4.

## VĚTRÁNÍ

Funkce větrání se spouští automaticky při nízké podalarmové koncentraci. Funkce spustí výstup Q02. Funkce větrání je automaticky pouze u verze s oxidem uhelnatým PBX-COMBI10.

## LED SIGNALIZACE

Na čele ústředny pod displayem jsou dvě LED diody. Červení signalizuje napájení ústředny. Zelená dioda signalizuje funkci programu.

## KONFIGURACE

	1	2	3	4	5	6	7	8	9	10
	I0	I1	I2	I3	I4	I5	I6	I7	I8	I9
PBX-COMBI10	CO	CO	CO	CO	CO	CO	CO	CO	CO	CO
PBX-COMBI10C4	CO	CO	CO	CO	CO	CO	CNG	CNG	CNG	CNG
PBX-COMBI10L4	CO	CO	CO	CO	CO	CO	LPG	LPG	LPG	LPG
PBX-COMBI10C10	CNG	CNG	CNG	CNG	CNG	CNG	CNG	CNG	CNG	CNG
PBX-COMBI10L10	LPG	LPG	LPG	LPG	LPG	LPG	LPG	LPG	LPG	LPG
PBX-COMBI10C5L5	CNG	CNG	CNG	CNG	CNG	LPG	LPG	LPG	LPG	LPG
PBX-CUSTOM10	DLE ZÁK.	DLE ZÁK.	DLE ZÁK.	DLE ZÁK.	DLE ZÁK.	DLE ZÁK.	DLE ZÁK.	DLE ZÁK.	DLE ZÁK.	DLE ZÁK.

dle kabelového listu



## Bezpečnostní pokyny

- ✓ Obsluhu zařízení mohou provádět pouze osoby, které byly vyškoleny na toto zařízení.
- ✓ Výrobek je určen k montáži pouze odborným technikem. Výrobce nenes odpovědnost za škody vzniklé nesprávnou či neodbornou manipulací.
- ✓ V případě poruchy přístroj ihned odpojte od napájení !
- ✓ V případě, že zaznamenáte, že z výrobku vychází neobvyklý zápach či kouř, odpojte jej od napájení, zálohovací baterie i všech přídatných zařízení. Další provoz může vést ke zranění nebo poškození majetku. Po odpojení nechte přístroj prohlédnout v autorizovaném servisu nebo u výrobce.
- ✓ Nedotýkat se přímo elektronických součástí.
- ✓ Vlivem statické elektřiny může dojít k poškození elektronických součástí snímače.
- ✓ Ústřednu nerozebírejte.
- ✓ Vlastními změnami a úpravami zařízení může dojít k nevratnému poškození. Výrobce si vyhrazuje právo neuznat reklamace v případě jakýchkoliv úprav.
- ✓ Zabraňte kontaktu vody s interiérem zařízení. Kontakt vody s interními součástmi produktu může vést k úrazu elektrickým proudem a poškození přístroje. V případě poruchy svěřte opravu výrobku výhradně certifikovanému servisu.
- ✓ Chraňte životní prostředí. Zařízení znehodnocujte s ohledem na životní prostředí v souladu s platnou právní úpravou k ochraně životního prostředí.

## Povinnosti provozovatele

- ✓ Provozovatel je povinen zajistit provádění pravidelné údržby a pravidelné revize elektrického zařízení.
- ✓ Provozovatel je povinen před uvedením ústředny do provozu stanovit kompetence osob pro její používání a pravidelnou údržbu tak, aby byla zajištěna bezpečnost osob a majetku.
- ✓ Provozovatel je povinen zajistit taková opatření, aby ústřednu nemohla používat neoprávněná osoba.
- ✓ Provozovatel je povinen zajistit udržování všech bezpečnostních značek, symbolů a nápisů v čitelném stavu. Při jejich poškození je třeba je nahradit novými v původním znění.

## Požární ochrana

Ústředna se nevybavuje hasícími přístroji, proto je uživatel povinen zabezpečit objekt, v němž je ústředna instalována, vhodnými hasebními prostředky schváleného typu, v odpovídajícím množství, umístěnými na viditelném místě, chráněnými proti poškození a zneužití, s pravidelnými kontrolami a seznámenou obsluhou pro jejich používání.

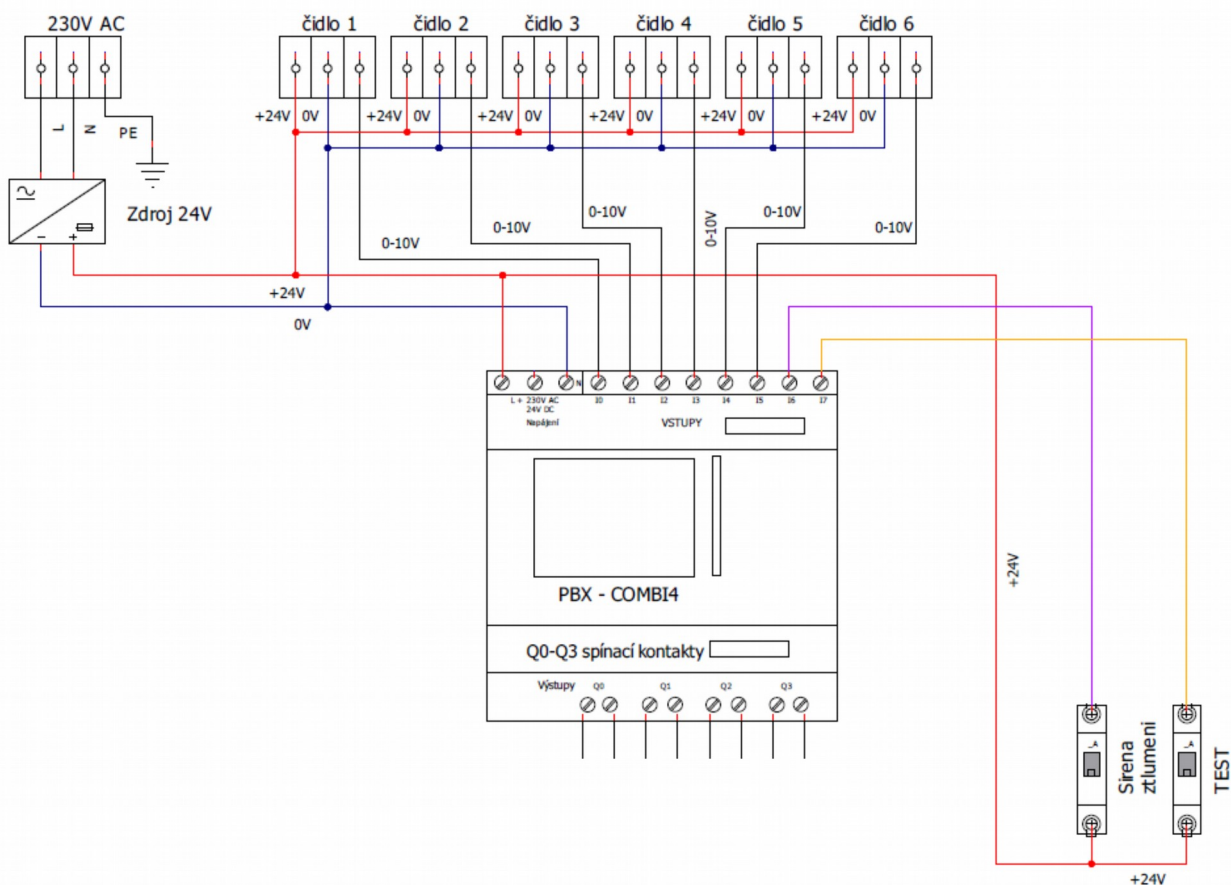
Elektrické zařízení se **NESMÍ HASIT VODOU!** V objektu musí být práškový, sněhový nebo halonový hasící přístroj. Pokud bude u zařízení hasící přístroj vodní nebo pěnový, lze jej použít při požáru až po vypnutí elektrického proudu.

## Elektrické zapojení

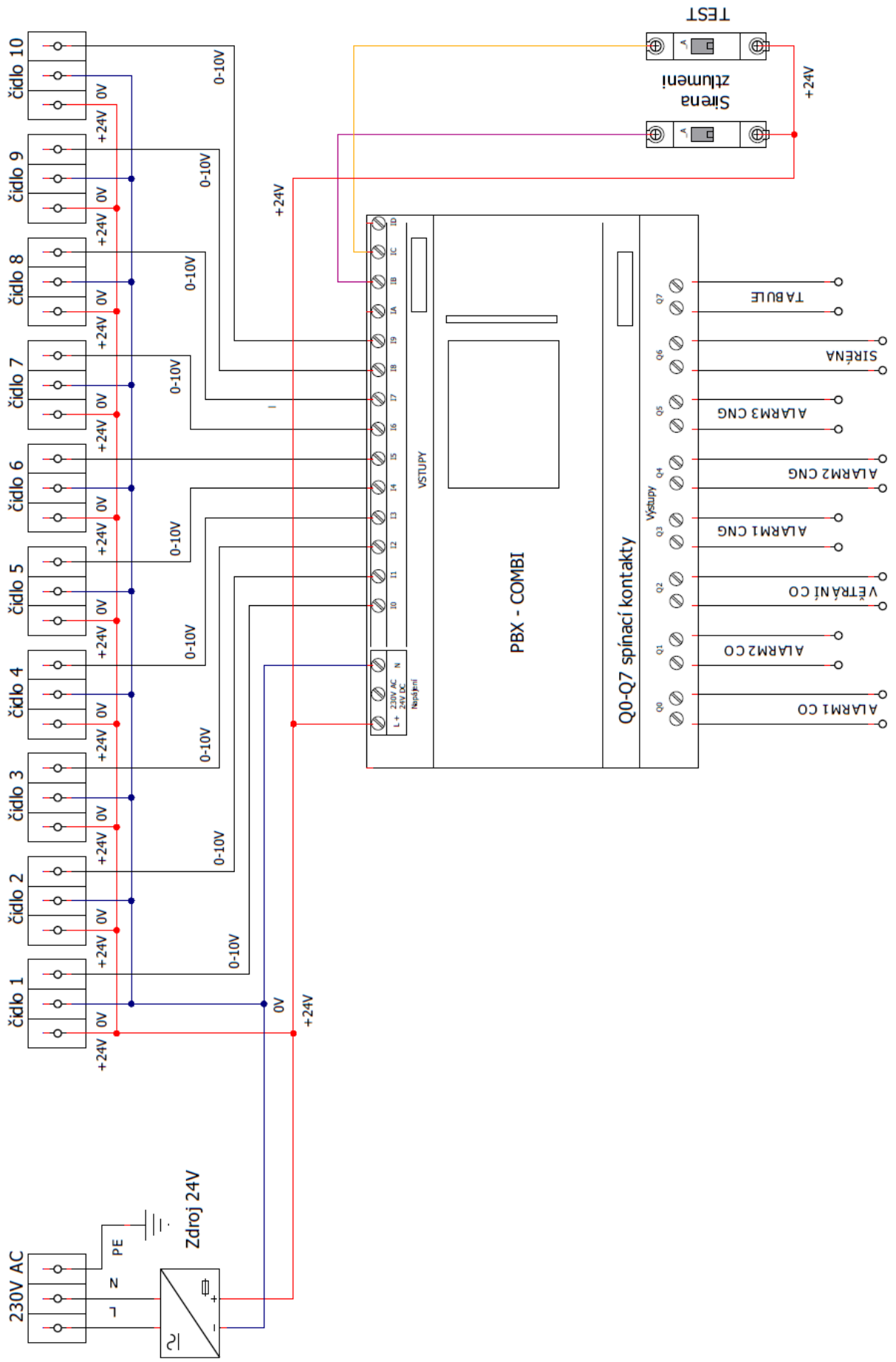
Ústředna je určena pro montáž na DIN lištu. Napájení ústředny musí být vždy provedeno dle požadavků platných předpisů a norem, které se na dané zařízení vztahují, zejména ČSN 33 2130, část 2.3, ČSN 33 2180, část 6, ČSN 33 2000-4-41, ČSN 33 2000-5-51 kap. 512, ČSN 33 2000-5-54 KAP. 543 a předpisů souvisejících.

Práce na elektrickém zařízení ve smyslu ČSN EN 50 110-1 ed 2, mohou provádět pouze pracovníci s odpovídající elektrotechnickou kvalifikací ve smyslu vyhlášky ČÚBP a ČBÚ č. 50/1978 Sb. a seznámení se strojem v potřebném rozsahu.






Elektrické zapojení ústředny a periférií musí být vždy bezpodmínečně provedeno dle následujícího schématu zapojení.







## Příslušenství

<p>Snímač koncentrace Oxidu Uhelnatého CO</p> 	<p><b>Evikon E2618-CO</b>  Rozsah 0-300ppm CO  24VDC  IP65</p>
<p>Snímač koncentrace Zemního plynu CNG (CH<sub>4</sub>)</p> 	<p><b>Evikon E2618-LEL</b>  Rozsah 0-100% DMV CH<sub>4</sub>  24VDC  IP65</p>
<p>Snímač koncentrace Propan-Butanu LPG (C<sub>3</sub>H<sub>8</sub>)</p> 	<p><b>Evikon E2618-CO</b>  Rozsah 0-100% DMV C<sub>3</sub>H<sub>8</sub>  24VDC  IP65</p>
<p>Test tlačítko</p> 	<p><b>P1EC400E40</b>  Stop tlačítko bez popisku</p>
<p>Napájecí zdroj</p> 	<p><b>PS4M-92/24V</b>  Napětí 230V AC  Výstup 24V DC</p>

## Záruční podmínky

- Výrobce poskytuje záruční lhůtu na funkčnost zařízení po dobu 24 měsíců po zakoupení.
- Záruka se vztahuje na všechny závady a poruchy vzniklé vinou vady materiálu. Plnění záruky je podmíněno dodržováním návodu k použití a provádění pravidelné základní údržby bez jakýchkoliv zásahů do konstrukce výrobku. Závady na přístroji v záruční době provozovatel neodstraňuje, ale nahlásí je dodavateli nebo výrobcí.
- Záruka se nevztahuje na přirozené opotřebení součástí a na závady vzniklé mechanickým poškozením nebo neodbornou manipulací. Záruky se též nevztahují na poškození zařízení vlivem přepětí nebo podpětí, či elektromagnetickou indukci, atp. Dodavatel neručí za škody nebo poškození vzniklé při opravách, výměnách dílů atd., když nebyly provedeny podle pokynů uvedených v návodu.

Dodavatel – Objednávání, Velkoobchodní podmínky, Distribuce	Výrobce, Servis – Technická podpora, Prodej náhradních dílů
<b>BOLA spol. s r.o.</b> Charkovská 16 Praha 101 00 IČ: 18630219 DIČ: CZ18630219 Tel: +420 257 310 358 www.bola.cz	<b>Anders-Elektro spol. s r.o.</b> Lidická 700/19 Brno 602 00 IČ: 03824438 DIČ: CZ03824438 Tel: +420 773 496 693, +420 602 842 368 www.anders-elektro.cz