

Otevřeno/zavřeno kulový kohout, 2cestné,
Vnitřní závit

- Pro použití s pitnou vodou
- ACS, DVGW, WRAS certified
- Bezolovnatý (LF) a odolný proti odzinkování (CR)
- Vzduchotěsné



Přehled typů

Typ	DN	Rp ["]	kvs [m ³ /h]	PN
C215QPW-N	15	1/2	16	40

Technická data

Funkční data	Osvědčení o pitné vodě	ACS DVGW WRAS
	Kapalina	Pitná voda
	Teplota kapaliny	5...100°C [41..212°F]
	Uzavírací tlak Δps	1600 kPa
	Diferenční tlak Δpmax	200kPa
	Těsnost	vzduchotěsné, třída netěsnosti A (EN 12266-1)
	Pracovní úhel	90°
	Připojení potrubí	Vnitřní závit podle ISO 7-1
	Osazení	na svislo až ležato (ve vztahu k ose)
	Údržba	bezúdržbové
Materiály	Tělo ventilu	Bezolovnatý bronz odolný proti odzinkování (CW511L)
	Uzavírací těleso	Chromovaný, bezolovnatý bronz odolný proti odzinkování (CW511L)
	Hřídel	Bezolovnatý bronz odolný proti odzinkování (CW511L)
	Těsnění hřídele	EPDM
	Sedlo	PTFE

Bezpečnostní pokyny



- Kulový ventil musí být provozován nejméně jednou týdně, aby nebyla ovlivněna kvalita pitné vody ani funkčnost.
- Ventil byl navržen pro použití ve stacionárních systémech pitné vody a nesmí být používán mimo specifikovanou oblast použití, zejména v letadlech nebo v jiných dopravních prostředcích ve vzduchu.
- Instalaci smí provádět pouze vyškolené osoby. Během instalace musí být dodrženy všechny platné zákonné a lokální předpisy pro instalaci.
- Ventil neobsahuje žádné uživatelem vyměnitelné nebo opravitelné části.
- Ventil nesmí být likvidován jako domovní odpad. Je třeba respektovat místní předpisy a aktuálně platnou legislativu.
- Při určování charakteristiky průtoku regulovaných zařízení je třeba dodržovat uznávané směrnice.

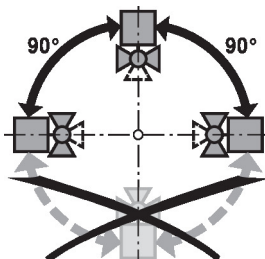
Vlastnosti výrobku

Způsob ovládání Otevřeno/zavřeno kulový kohout je ovládán otočným pohonem. Otočný pohon je ovládán signálem otevřeno/zavřeno. Kulový kohout otevírá proti směru hodinových ručček a uzavírá ve směru hodinových ručček.

Upozornění ohledně instalace

Poznámky Kulový ventil je regulační orgán. Pro dlouhodobé splnění této regulační funkce musí být obvod provozován bez pevných částic (např. svařovacích kuliček během instalačních prací).

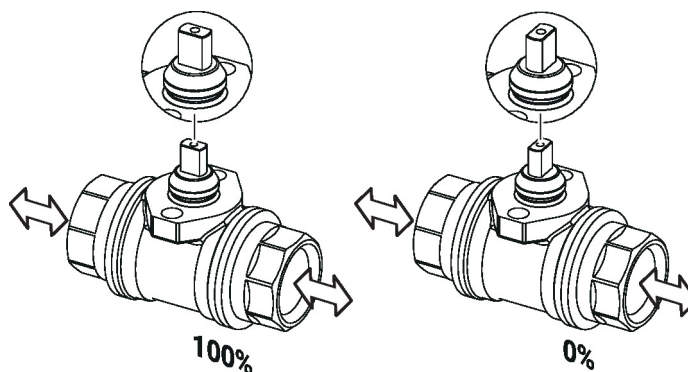
Doporučené montážní polohy Kulový kohout je možné osadit na svislo až ležato. Není přípustné, aby byl kulový kohout zavěšen, tzn. aby hřídel směřovala dolů.



Obsluha Kulové kohouty a otočné pohony jsou bezúdržbové. Před prováděním jakýchkoli servisních prací na ovládacím prvku je nezbytné izolovat otočný pohon od napájení (v případě potřeby odpojením elektrického kabelu). Všechna čerpadla v části příslušného potrubního systému musí být také vypnuta a příslušné uzavírací ventily uzavřeny (v případě potřeby nechejte všechny komponenty nejprve vychladnout a vždy snižte tlak v systému na úroveň okolního tlaku).

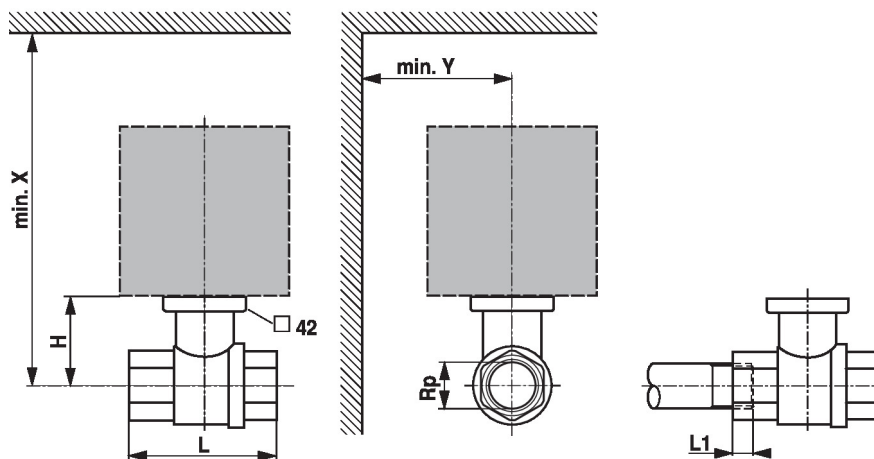
System nesmí být uveden do provozu dříve, než bude správně namontován kulový kohout i otočný pohon v souladu s pokyny a než bude potrubí napuštěno odborně vyškolenou osobou.

Směr průtoku Zkontrolujte také správnou polohu koule (vyznačeno na hřídeli).



Rozměry

Rozměrové schéma



L1: Maximální hloubka zašroubování

X/Y: Minimální vzdálenost vůči středu ventilu.

Rozměry pohonu naleznete v příslušném technickém listu pohonu.

Type

Type	DN	Rp ["]	L [mm]	L1 [mm]	H [mm]	X [mm]	Y [mm]	
C215QPW-N	15	1/2	64.4	15.5	18	115	35	0.38

Další dokumentace

- Technické listy pro pohony
- Montážní návod pro pohony a/nebo kulové kohouty