

Počet | **Popis**

1 **Zdvojené mokroběžné oběhové čerpadlo MAGNA1 pro základní aplikace nebo záměny čerpadel zajišťuje vysoce energeticky účinné čerpání topné i chladicí vody, glykolových směsí i pitné vody (v provedení z korozivzdorné oceli).**



Pozn.: obr. výrobku se může lišit od skuteč. výrobku

Výrobní č.: [99221312](#)

Zdvojené čerpadlo (2 čerpadla na společném potrubí) umožňuje režim střídání (automatické střídání chodu čerpadel po 24 hodinách) a záložní pro zajištění provozu i při výpadku jednoho z čerpadel. Obě čerpadlové hlavy spolu komunikují bezdrátově skrze rozhraní GeniAir.

Rychlé nastavení jedním tlačítkem umožňuje regulaci čerpadla podle 9 řídicích křivek:

- 3 křivky proporcionálního tlaku (ideální např. pro radiátorové soustavy)
- 3 křivky konstantního tlaku (ideální např. pro podlahové vytápění)
- 3 pevné otáčkové stupně

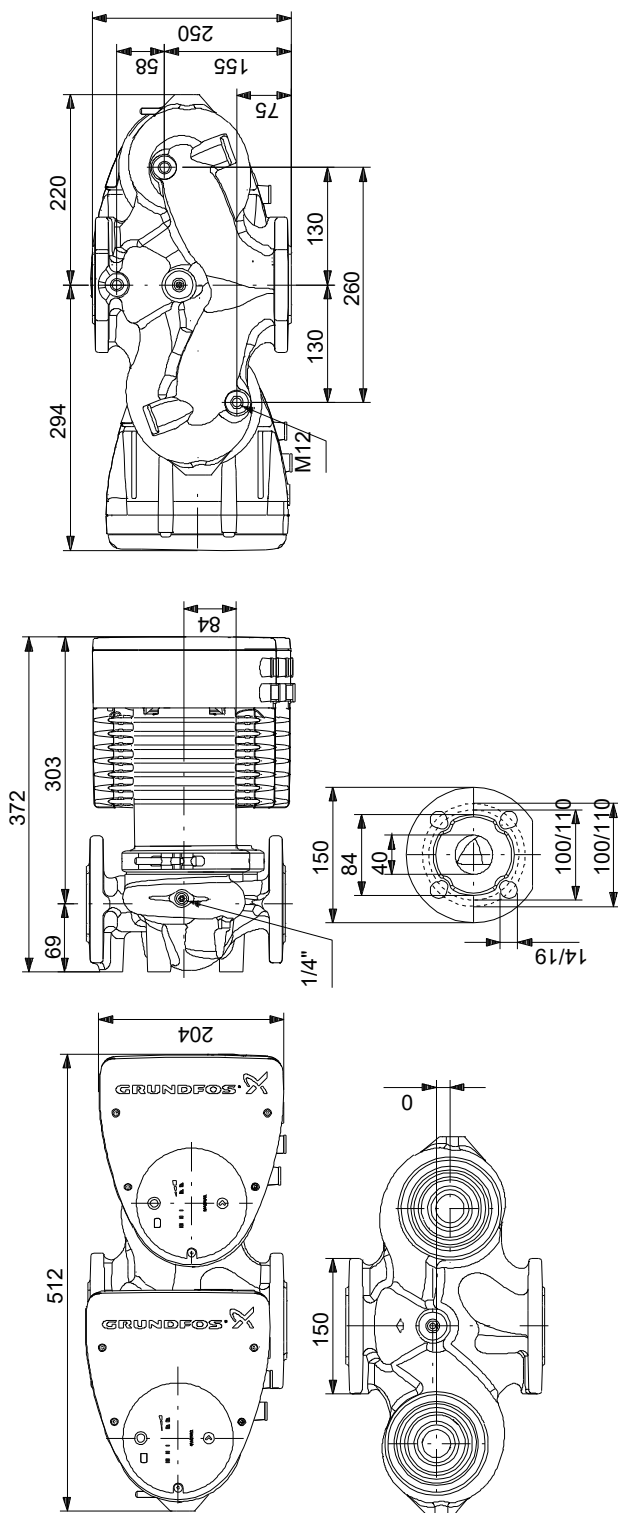
Čerpadlo je vybaveno řídicí jednotkou ve svorkovnici, světelnou LED signalizací provozu, alarmu a indikací nastaveného řídicího režimu.

Čerpadlo disponuje jedním digitálním vstupem pro vzdálený start / stop čerpadla a jedním reléovým výstupem pro možnou signalizaci poruchy. Díky tomu je možno začlenit čerpadlo do jednoduchého systému nadřazené správy.

Jednoduché nastavení řídicího režimu jedním tlačítkem, zobrazení aktuálního nastavení pomocí LED indikace.

Materiálové provedení z litiny pro systémy vytápění a chlazení, provedení z korozivzdorné oceli vhodné i pro styk s pitnou vodou (ověřeno atestem).

99221312 MAGNA1 D 40-180 F



Poznámka! Všechny jednotky musí být v[mm] jestliže není uvedeno jinak.
Poznámka: tento zjednodušený rozměrový náčrtek nezobrazuje všechny detaily.

Náhradní díly MAGNA1 D 40-180 F, Výrobní č. 99221312
Vyrobené po 1731 (rok a týden výroby)

| Pos | Description | Annotation | Classification Data | Part no. | Qty. | Unit |
|-------|---|------------|---------------------|----------|------|------|
| - | Kit, Control box conf. Head I | | | 99426890 | 1 | ks |
| - | Kit,control box non-configured | | | 99280445 | 1 | |
| - | Řídicí jednotka/skříň, komplet | | | | | |
| - | Řídicí jednotka | | | | | |
| 159c | Pan washer head screw | | | | | |
| 164a | Screw DELTA PT | | | | | |
| 164 | Kryt | | | | | |
| 163 | Řídicí jednotka | | | | | |
| 163d | Pan head screw | | | | | |
| 163a | Pan head screw | | | | | |
| 301b | Protector | | | | | |
| | GSC | | | | 1 | |
| - | Kit, Control box conf. Head II | | | 99427015 | 1 | ks |
| - | Kit,control box non-configured | | | 99280445 | 1 | |
| - | Řídicí jednotka/skříň, komplet | | | | | |
| - | Řídicí jednotka | | | | | |
| 159c | Pan washer head screw | | | | | |
| 164a | Screw DELTA PT | | | | | |
| 164 | Kryt | | | | | |
| 163 | Řídicí jednotka | | | | | |
| 163d | Pan head screw | | | | | |
| 163a | Pan head screw | | | | | |
| 301b | Protector | | | | | |
| | GSC | | | | 1 | |
| - | Sada, kryt | | | 99280465 | 1 | ks |
| 164a | Screw DELTA PT | | | | 5 | |
| 164 | Kryt | | | | 1 | |
| - | Sada, hlava čerpadla | | | 98148741 | 1 | ks |
| 92 | Svorka, kompl. | | | | 1 | |
| - 301 | Hlava čerpadla | | | | 1 | |
| - | Stator s těselem kompl. | | | | | |
| 301 | Těleso statoru | | | | | |
| 303 | Kryt/opláštění rotoru | | | | | |
| - 304 | Hřídel s oběžným kolem kompl. | | | | | |
| - | Deska ložiska, kompl. | | | | | |
| 301a | O-kroužek | | | | | |
| - | Sada - klapka, hradítko ventilu | | | 96407254 | 1 | ks |
| 215 | Vodící kolík | | | | 1 | |
| 217 | Klapka/záklepka ventlu | | | | 1 | |
| - | Spare, Clamp | | | 98148759 | 1 | ks |
| 92 | Svorka, kompl. | | | | 1 | |
| - | Spare, O-ring | | | 98148761 | 1 | ks |
| 301a | O-kroužek | | | | 1 | |
| - | Těleso čerpadla kompl. | | | 98660071 | 1 | ks |
| 18 | Objem nákladu, Záslepka potrubí (10 PC) | | | 96547615 | 2 | |
| 45 | Těsnicí kruh kompl. | | | 98962025 | 2 | |