

Počet | **Popis**1 | **MIXIT 32-16 L F**

Pozn.: obr. výrobku se může lišit od skuteč. výrobku

Výrobní č.: [99508836](#)

GRUNDFOS MIXIT je komplexní řešení pro směšované okruhy ve větších objektech. MIXIT je řešení "vše v jednom" a v součinnosti s čerpadlem MAGNA3 obsahuje vše potřebné pro automatický provoz směšovacího uzlu.

Kompletní směšovací smyčka sestává pouze ze dvou komponent: jednotky MIXIT a oběhového čerpadla Grundfos MAGNA3. Komunikace mezi prvky je bezdrátová a proto jsou pro fungování systému MIXIT zapotřebí pouze dva napájecí kabely. Kompaktní design zajišťuje maximální využití prostoru.

MIXIT disponuje vlastní řídicí jednotkou a zabudovanými snímači průtoku a teploty. Díky tomu zajistí vždy požadované parametry i při nízkém průtoku. Závitové verze MIXITu jsou vybaveny vestavěnou zpětnou klapkou. Pro přírubové verze je zpětná klapka k dispozici jako příslušenství.

MIXIT se ovládá pomocí intuitivního ovládacího panelu a bezdrátově komunikuje s aplikací Grundfos GO Remote pro snadné nastavení a ovládání. MIXIT lze konfigurovat pomocí tří I / O svorek a dvou reléových výstupů.

MIXIT může fungovat jako samostatná směšovací smyčka v budovách bez dalšího vybavení. Fieldbus (BACnet, Modbus nebo GENbus) přes Ethernet RJ45 a RS485 transceiver zajišťuje snadnou integraci do nadřazených systémů měření a regulace.

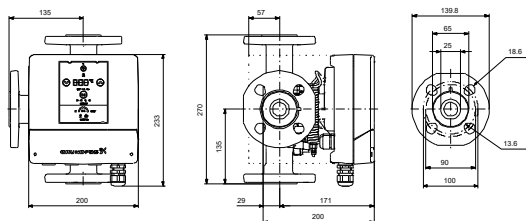
Díky vestavěným funkcím se MIXIT přizpůsobí každému systému:

- regulace teploty
- snížení externí žadané hodnoty pro otopná tělesa
- ochrana přehřátí pro systémy podlahového vytápění
- ochrana před zamrznutím VZT jednotek
- režimy ovládání čerpadla pro všechny aplikace vytápění a chlazení
- kompenzace venkovní teploty

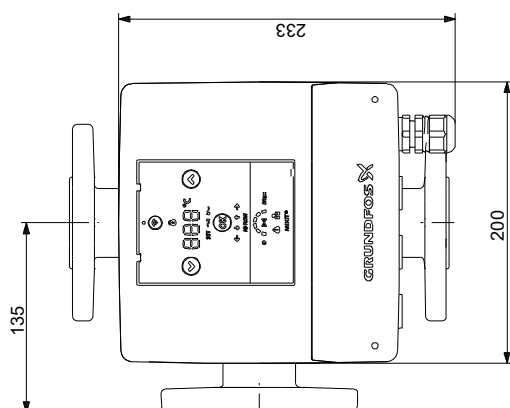
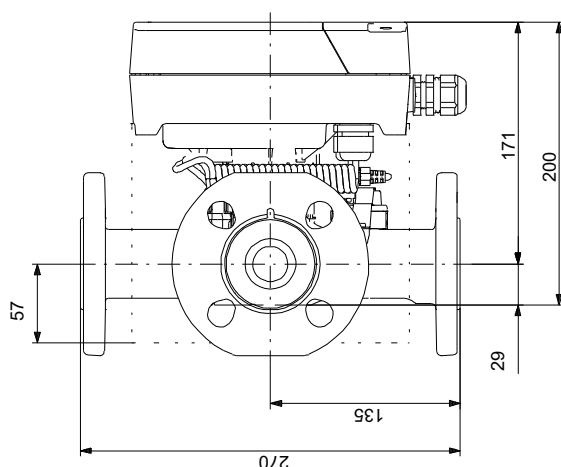
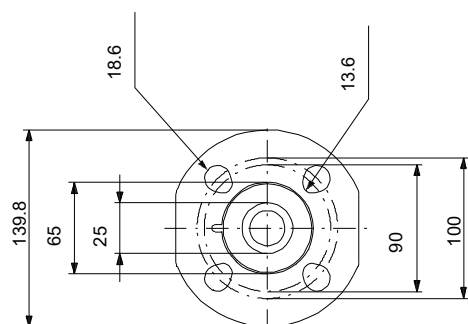
MIXIT DYNAMIC také poskytuje přístup k bezplatnému monitorování Grundfos BuildingConnect, monitorovacímu systému v reálném čase s výstražnými a varovnými oznámeními.

MIXIT lze kombinovat s upgradem DYNAMIC a CONNECT.

Popis	Hodnota
Všeobecná informace:	
Název výrobku:	MIXIT 32-16 L F
Objednávací číslo:	99508836
EAN kód:::	5713830256695
Cena:	EUR 2050
Technické parametry:	
Minimální průtok:	0.8 m ³ /h
Maximální průtok:	8.8 m ³ /h
Teplotní třída TF:	110
Schválení:	CE
Model:	A
Zpětný ventil:	NE
Řízení nezávislé na tlaku (Ano/Ne):	N
Materiály:	
Potrubí:	Cast iron
Potrubí:	EN-GJS-500-7
Instalace:	
Rozsah okolní teploty:	0 .. 50 °C
Maximální provozní tlak:	10 bar
Typ připojení:	DIN
Velikost připojení:	DN 32
PN pro potrubní přípojku:	PN 6/10
Orientace odporového bočníku:	left
Kapalina:	
Rozsah teploty kapaliny:	0 .. 90 °C
Elektrické údaje:	
Napájecí vstup P1:	8 W
Frekvence el. sítě:	50 Hz
Jmenovité napětí:	1 x 230 V
Maximální spotřeba proudu:	0.1 A
Krytí (IEC 34-5):	X4D
Jiné:	
Čistá hmotnost:	9.96 kg
Hrubá hmotnost:	11.2 kg
Přepravní objem:	0.032 m ³
Země původu:	DE
Číslo tarifu:	84818051



99508836 MIXIT 32-16 L F 50 Hz



Poznámka! Všechny jednotky musí být v[mm] jestliže není uvedeno jinak.
Poznámka: tento zjednodušený rozměrový náčrtek nezobrazuje všechny detaily.