

PROJEKT: _____	OZNAČENÍ POLOŽKY: _____	MNOŽSTVÍ: _____
ZÁSTUPCE: _____	TYP SLUŽBY: _____	DATUM: _____
INŽENÝR: _____	PŘEDLOŽENO KÝM: _____	DATUM: _____
DODAVATEL: _____	SCHVÁLENO: _____	DATUM: _____
	OBJEDNÁVKA Č.: _____	DATUM: _____

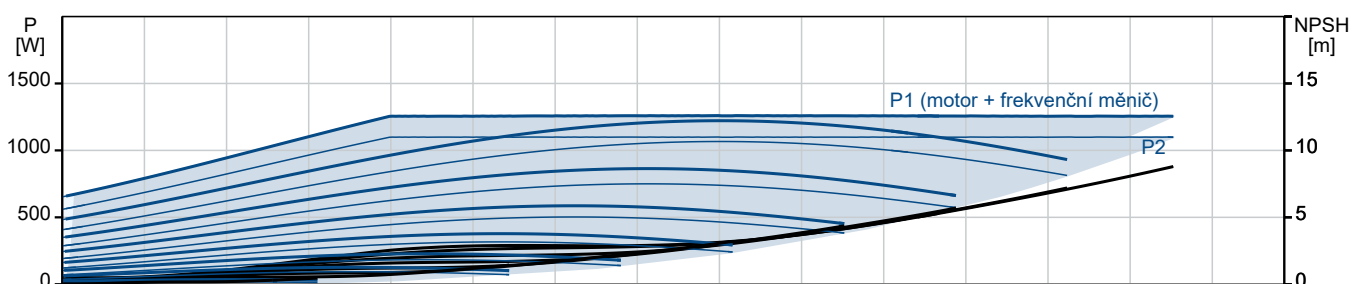
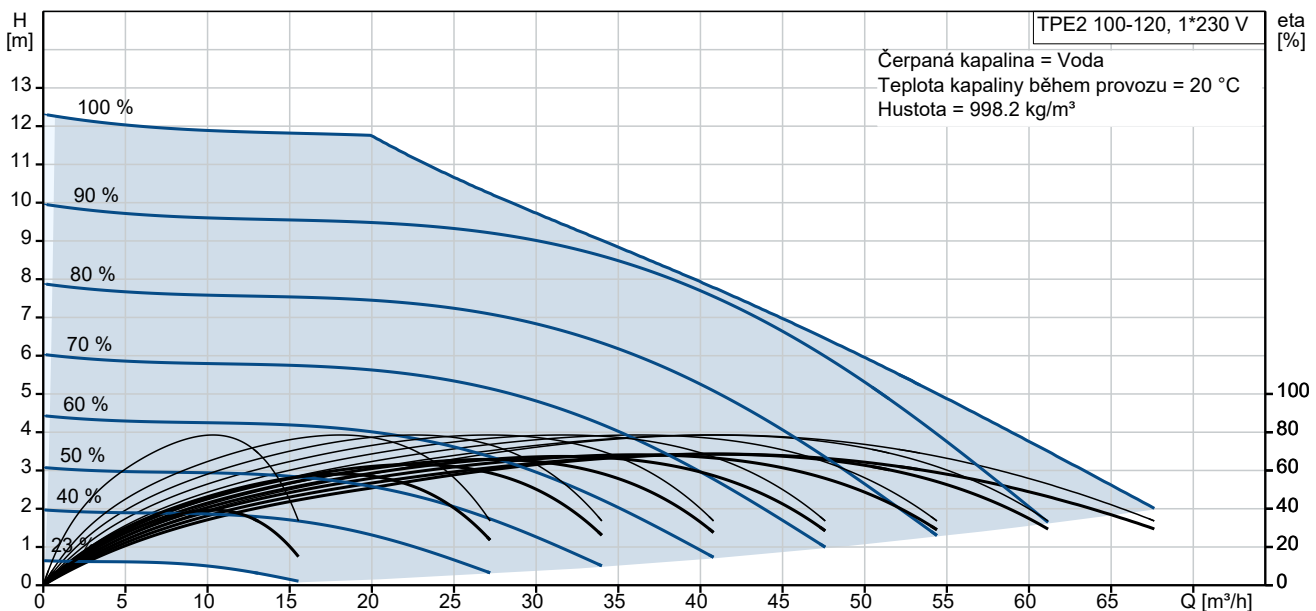


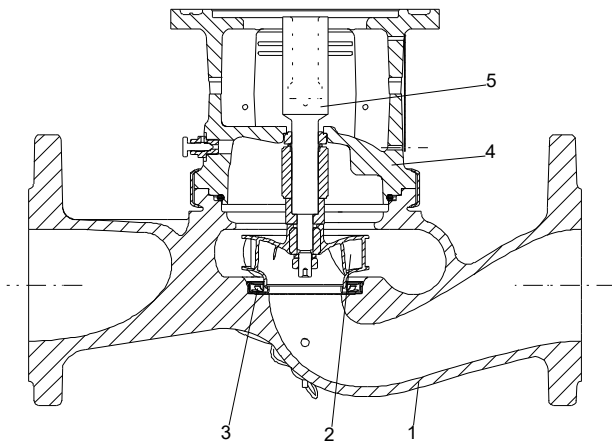
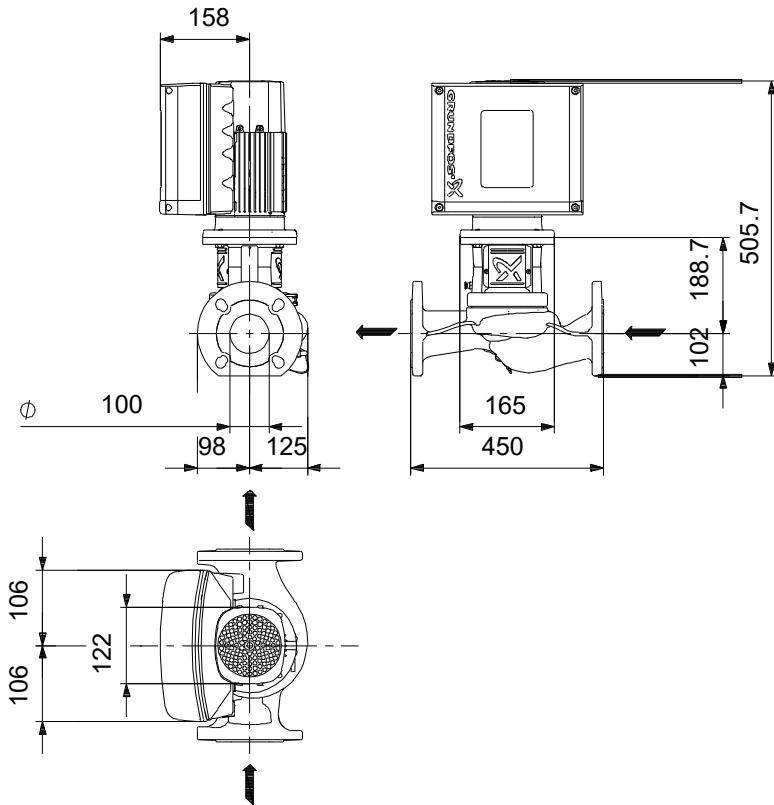
TPE2 100-120 N-AI-F-A-BQQE-GWB

Jednostupňová čerpadla v provedení in-line s motorem MGE s frekvenčním měničem

Pozn.: obr. výrobku se může lišit od skuteč. výrobku

Servisní podmínky		Údaje o čerpadle		Údaje o motoru	
Kapalina:	Voda	Maximální tlak při dané teplotě:	6 bar / 120 °C	Jmenovité napětí:	200-240 V
Teplota:	20 °C	Rozsah teploty kapaliny:	-25 .. 120 °C	Frekvence el. sítě:	50 / 60 Hz
Měrná hmotnost:	1.000	Max. teplota okolí:	50 °C	Třída krytí:	IP55
		Ucpávka hřídele:	BQQE	Třída izolace:	F
		Výrobní číslo:	98438366	Ochrana motoru:	ELEC
				Typ motoru:	80B
				Eta 1/1:	86.9 %





Materiály:

Těleso čerpadla:

Litina

Těleso čerpadla:

ASTM class 35

Oběžné kolo:

Kompozit

Kód materiálového provedení:

A

Počet **Popis**1 **TPE2 100-120 N-AI-F-A-BQQE-GWB**

Pozn.: obr. výrobku se může lišit od skuteč. výrobku

Výrobní č.: [98438366](#)

Jednostupňové, s pevnou spojkou, odstředivé čerpadlo se sacími a výtlačnými hrdly stejných průměrů v jedné ose. Čerpadlo má vyjímatelnou horní konstrukci "top-pull-out", tj. hlavu čerpadla (motor, hlavu čerpadla a oběžné kolo) lze vyjmout k provedení údržby nebo servisu, přičemž těleso čerpadla zůstává připojeno k potrubí.

Hřídelová ucpávka je podle EN 12756. Připojení potrubí přírubami DIN PN 6 (EN 1092-2 a ISO 7005-2).

Čerpadlo je instalováno se synchronním motorem s permanentními magnety chlazeným ventilátorem. Účinnost motoru je podle IEC 60034-30-2 klasifikována jako IE5.

Index minimální účinnosti výrobku (MEI) je větší nebo rovný 0,70. Tato hodnota je považována nařízením komise (EU) jako orientační měřítko pro nejvýkonnější vodní čerpadlo na trhu k dispozici od 1. ledna 2013.

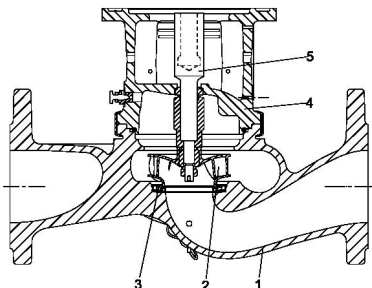
Provozní panel na svorkovnici motoru umožňuje nastavení vyžadované nastavovací hodnoty stejně jako nastavení čerpadla na "Min." nebo "Max." provoz nebo na "Stop". Ukazatel Grundfos Eye (oko) na provozním panelu poskytuje vizuální signalizaci stavu čerpadla:

- "Power on" (napájení zapnuté): Motor je v chodu (zelená kontrolka se otáčí) nebo není v chodu (zelená kontrolka stále svítí)
- "Warning" (varování): Motor je stále v chodu (žlutá kontrolka se otáčí) nebo se zastavil (žlutá kontrolka stále svítí)
- "Alarm": Motor se zastavil (blikající červená kontrolka svítí).

Komunikaci s čerpadlem umožňuje jednotka dálkového ovládání Grundfos GO Remote (příslušenství). Dálkové ovládání umožňuje další nastavení i odečet číselných parametrů jako jsou "Actual value" (skutečná hodnota), "Speed" (otáčky), "Power input" (elektrický příkon) a celková "Power consumption" (energetická spotřeba).

Litinové součásti jsou katodicky elektropovlakovány epoxidovou vrstvou (proces CED). Toto katodické elektropovlakování je proces, kdy se díky elektrickému poli kolem výrobku usazují na povrch tohoto výrobku částice povlaku ve velmi tenké, dobře kontrolovatelné vrstvě vysoké kvality.

Čerpadlo



- 1: Těleso čerpadla
- 2: Oběžné kolo
- 3: Hrdlový kroužek
- 4: Hlava čerpadla / lucerna motoru
- 5: Nátrubek hřídele

Těleso čerpadla se dodává s vyměnitelným korozivzdorným/PTFE těsnícím kruhem pro zmenšení množství kapaliny vytékající na výtlačné straně oběžného kola k sací straně.

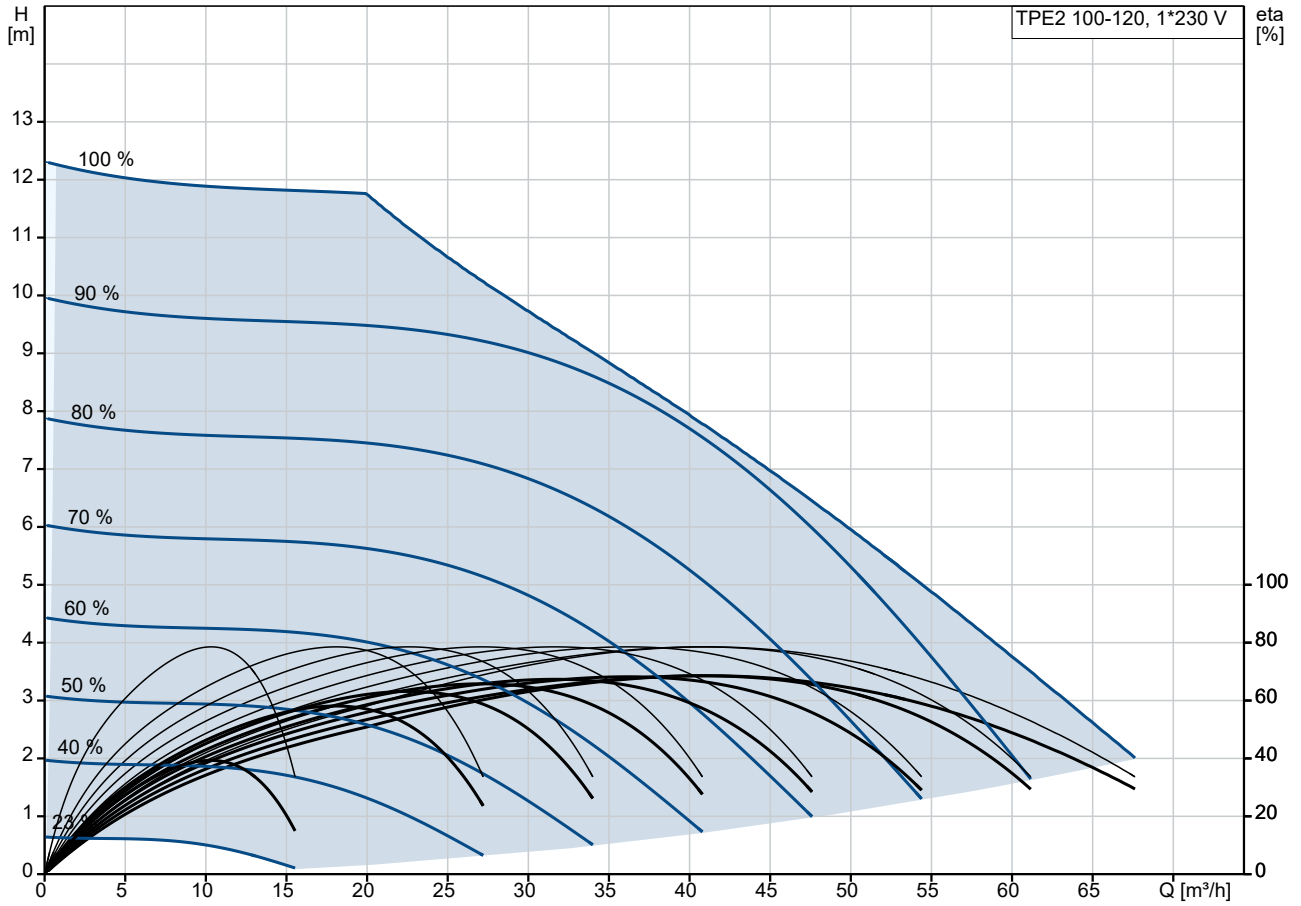
Oběžné kolo je zajištěno k hřídeli maticí.

Počet	Popis
1	<p>Potrubí je instalováno s nevyváženou ucpávkou s pryžovým vlnovcem s přenosem krouticího momentu přes pružinu a kolem vlnovce. Vlnovcová ucpávka neopotřebovává hřídel a axiální pohyb není citlivý na usazeniny na hřídeli.</p> <p>Těsnicí plochy:</p> <ul style="list-style-type: none">• Materiál rotačního těsnicího kruhu: Karbid křemíku (SiC)• Materiál pevného sedla: Karbid křemíku (SiC) <p>Tento párováný materiál se používá tam, kde je vyžadována větší odolnost proti korozi. Vysoká tvrdost tohoto materiálového párování nabízí dobrou odolnost proti abrazivním částicím.</p> <p>Materiál sekundární ucpávky: EPDM (ethylenpropylenová pryž)</p> <p>EPDM má vynikající odolnost vůči horké vodě. EPDM není vhodná pro minerální oleje.</p> <p>Lampa motoru tvoří spojení mezi tělesem čerpadla a motorem a vybaveno ruční odvzdušňovací zátkou sloužící k odvzdušňování tělesa čerpadla a ucpávkové komory čerpadla. Těsnění mezi lucernou motoru a tělesem čerpadla je O-kroužek.</p> <p>Střední část lucerny motoru je opatřena kryty na ochranu před hřídelem a spojkou. Hřídel čerpadla je přímo upevněna na hřídel motoru perem a stavěcími šrouby.</p> <h3>Motor</h3> <p>Motor je zcela zavřený motor chlazený ventilátorem, jehož základní rozměry jsou v souladu s normami IEC a DIN. Elektrické tolerance odpovídají IEC 60034.</p> <p>Účinnost motoru je podle IEC 60034-30-2 klasifikována jako IE5.</p> <p>Motor nevyžaduje žádnou externí motorovou ochranu. Řídicí jednotka motoru začleňuje ochranu proti pomalému i rychlému zvyšování teplot, např. na konstantní přetížení a chod na prázdko.</p> <h3>Další podrobnosti o výrobku</h3> <p>Litinové součásti jsou katodicky elektropovlakovány epoxidovou vrstvou (proces CED). Toto katodické elektropovlakování je proces, kdy se díky elektrickému poli kolem výrobku usazují na povrch tohoto výrobku částice povlaku ve velmi tenké, dobře kontrolovatelné vrstvě vysoké kvality.</p> <h3>Technické údaje</h3> <p>Řídicí jednotky:</p> <p>Frequency converter: Integrovaný</p> <p>Kapalina:</p> <p>Čerpaná kapalina: Voda</p> <p>Rozsah teploty kapaliny: -25 .. 120 °C</p> <p>Vybraná teplota kapaliny: 20 °C</p> <p>Hustota: 998.2 kg/m³</p> <p>Technické parametry:</p> <p>Otáčky čerpadla, ke kterým se vztahují údaje čerpadla: 3000 ot/min</p> <p>Jmenovitý průtok: 41.9 m³/h</p> <p>Jmen. dopravní výška: 7.3 m</p> <p>Skutečný průměr oběžného kola: 90 mm</p> <p>Kód mechanické ucpávky: BQQE</p> <p>Toleranční pásmo křivky: ISO9906:2012 3B2</p> <p>Materiály:</p> <p>Těleso čerpadla: Litina EN-GJL-250 ASTM class 35</p> <p>Oběžné kolo: Kompozit PES+30% GF</p> <p>Instalace:</p> <p>Rozsah okolní teploty: -20 .. 50 °C</p> <p>Maximální provozní tlak: 6 bar</p> <p>Maximální tlak při dané teplotě: 6 bar / 120 °C</p>

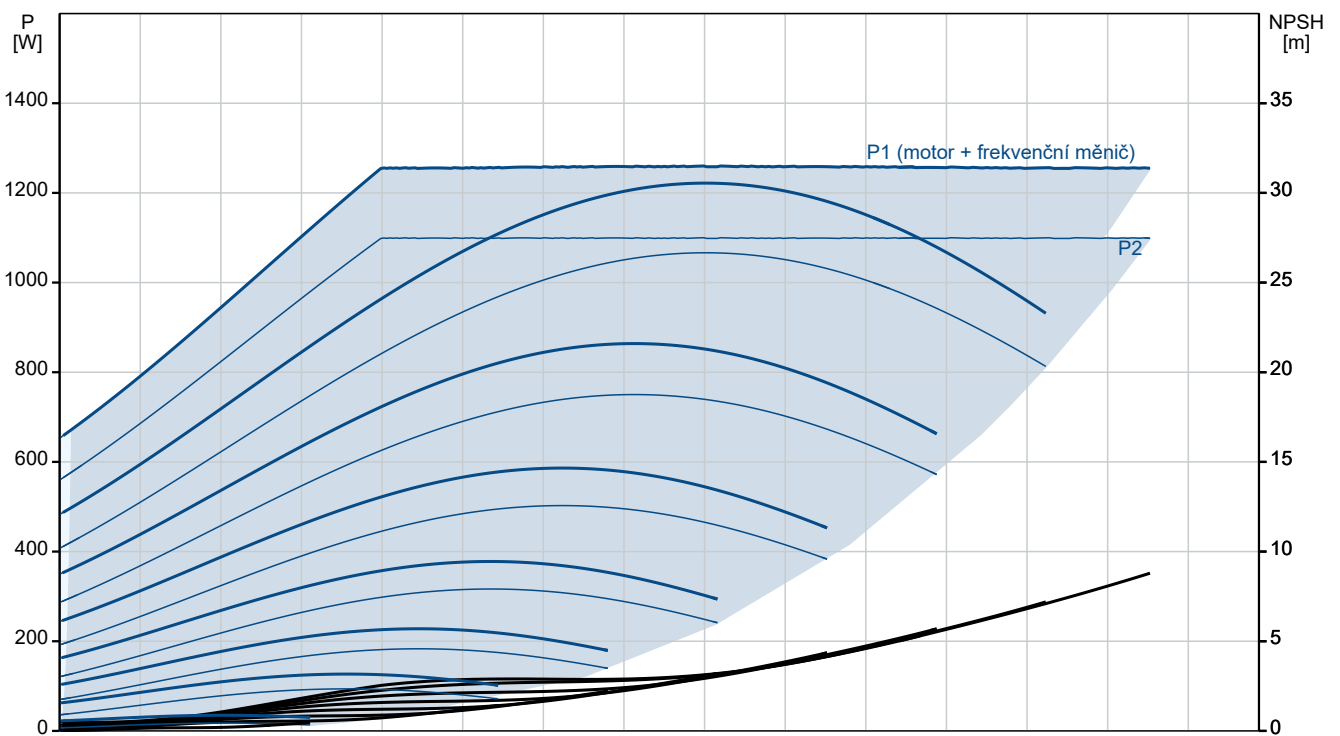
Počet | **Popis**

1	Typ připojení: DIN
	Velikost připojení: DN 100
	PN pro potrubní přípojku: PN 6
	Délka port-port: 450 mm
	Velikost příruby motoru: 56C
	Elektrické údaje:
	Typ motoru: 80B
	Třída účinnosti IE: IE5
	Jmenovitý výkon - P2: 1.1 kW
	Frekvence el. sítě: 50 / 60 Hz
	Jmenovité napětí: 1 x 200-240 V
	Jmenovitý el. proud: 6.70-5.60 A
	Cos phi - účinník: 0.99
	Jmenovité otáčky: 360-4000 ot/min
	Účinnost motoru při plném zatížení: 86.9 %
	Krytí (IEC 34-5): IP55
	Třída izolace (IEC 85): F
	Výr.č. motoru: 99137995
	Jiné:
	Index minimální účinnosti, MEI ≥: 0.70
	Čistá hmotnost: 38 kg
	Hrubá hmotnost: 46.8 kg
	Přepravní objem: 0.164 m ³
	Finské číslo LVI: 4616240
	Země původu: HU
	Číslo tarifu: 84137051

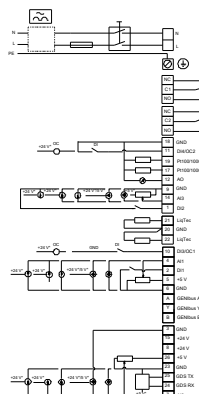
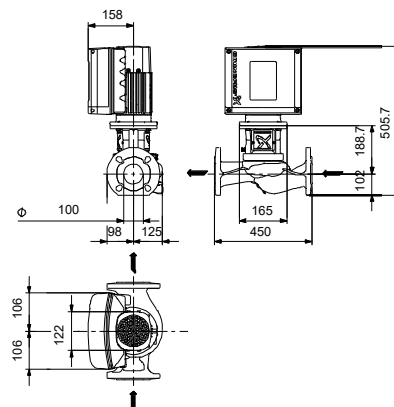
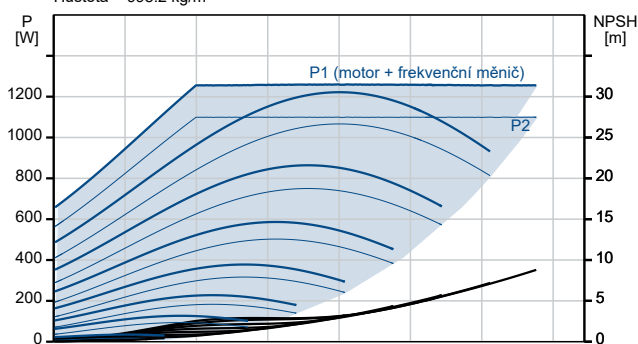
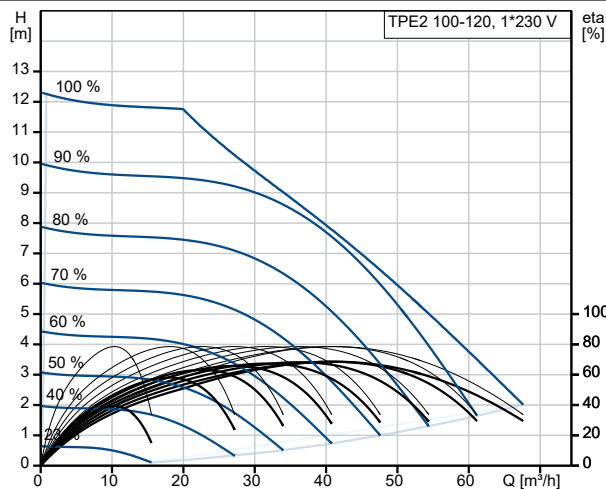
98438366 TPE2 100-120 N-AI-F-A-BQQE-GWB



Čerpaná kapalina = Voda
 Teplota kapaliny během provozu = 20 °C
 Hustota = 998.2 kg/m³



Popis	Hodnota
Všeobecná informace:	
Název výrobku:	TPE2 100-120 N-AI-F-A-BQQE-GWB
Objednáací číslo:	98438366
EAN kód::	5711495017347
Cena:	EUR 4211
Technické parametry:	
Otáčky čerpadla, ke kterým se vztahují údaje čerpadla:	3000 ot/min
Jmenovitý průtok:	41.9 m ³ /h
Jmen. dopravní výška:	7.3 m
Max. dopr. výška:	120 dm
Skutečný průměr oběžného kola:	90 mm
Kód mechanické ucpávky:	BQQE
Toleranční pásmo křivky:	ISO9906:2012 3B2
Verze čerpadla:	AI
Materiály:	
Těleso čerpadla:	Litina
Těleso čerpadla:	EN-GJL-250
Těleso čerpadla:	ASTM class 35
Oběžné kolo:	Kompozit
Oběžné kolo:	PES+30% GF
Kód materiálového provedení:	A
Instalace:	
Rozsah okolní teploty:	-20 .. 50 °C
Maximální provozní tlak:	6 bar
Maximální tlak při dané teplotě:	6 bar / 120 °C
Typ připojení:	DIN
Velikost připojení:	DN 100
PN pro potrubní přípojku:	PN 6
Délka port-port:	450 mm
Velikost příruby motoru:	56C
Kód připojení:	F
Kapalina:	
Čerpaná kapalina:	Voda
Rozsah teploty kapaliny:	-25 .. 120 °C
Vybraná teplota kapaliny:	20 °C
Hustota:	998.2 kg/m ³
Elektrické údaje:	
Typ motoru:	80B
Třída účinnosti IE:	IE5
Jmenovitý výkon - P2:	1.1 kW
Frekvence el. sítě:	50 / 60 Hz
Jmenovité napětí:	1 x 200-240 V
Jmenovitý el. proud:	6.70-5.60 A
Cos phi - účinník:	0.99
Jmenovité otáčky:	360-4000 ot/min
Účinnost motoru při plném zatížení:	86.9 %
Krytí (IEC 34-5):	IP55
Třída izolace (IEC 85):	F
Zabudovaná motorová ochrana:	ELEC
Výr.č. motoru:	99137995
Řídící jednotky:	
Ovládací panel:	HMI200 - standardní
Modul funkcí:	FM300 - pokročilý
Frekvenční měnič:	Integrovaný
Jiné:	
Index minimální účinnosti, MEI ≥:	0.70





Název společnosti:

Vypracováno:

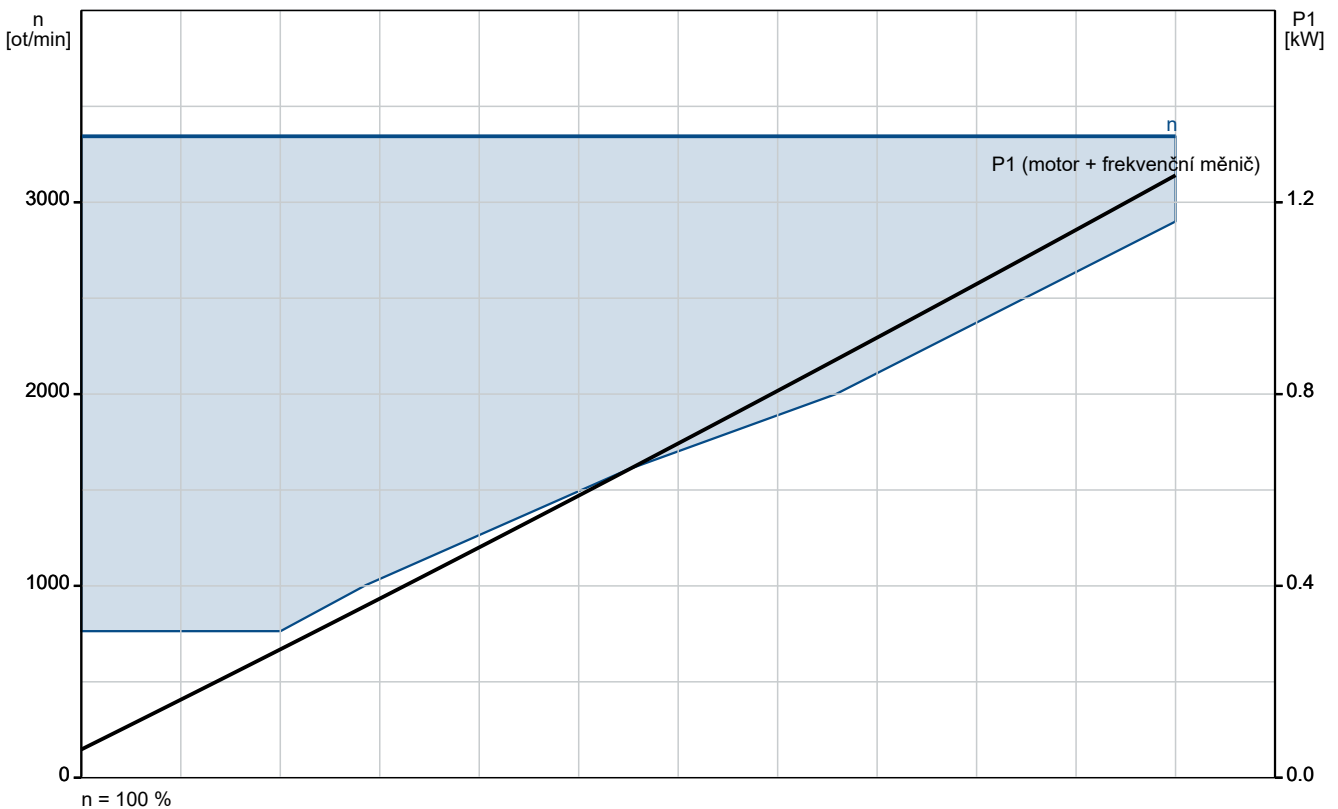
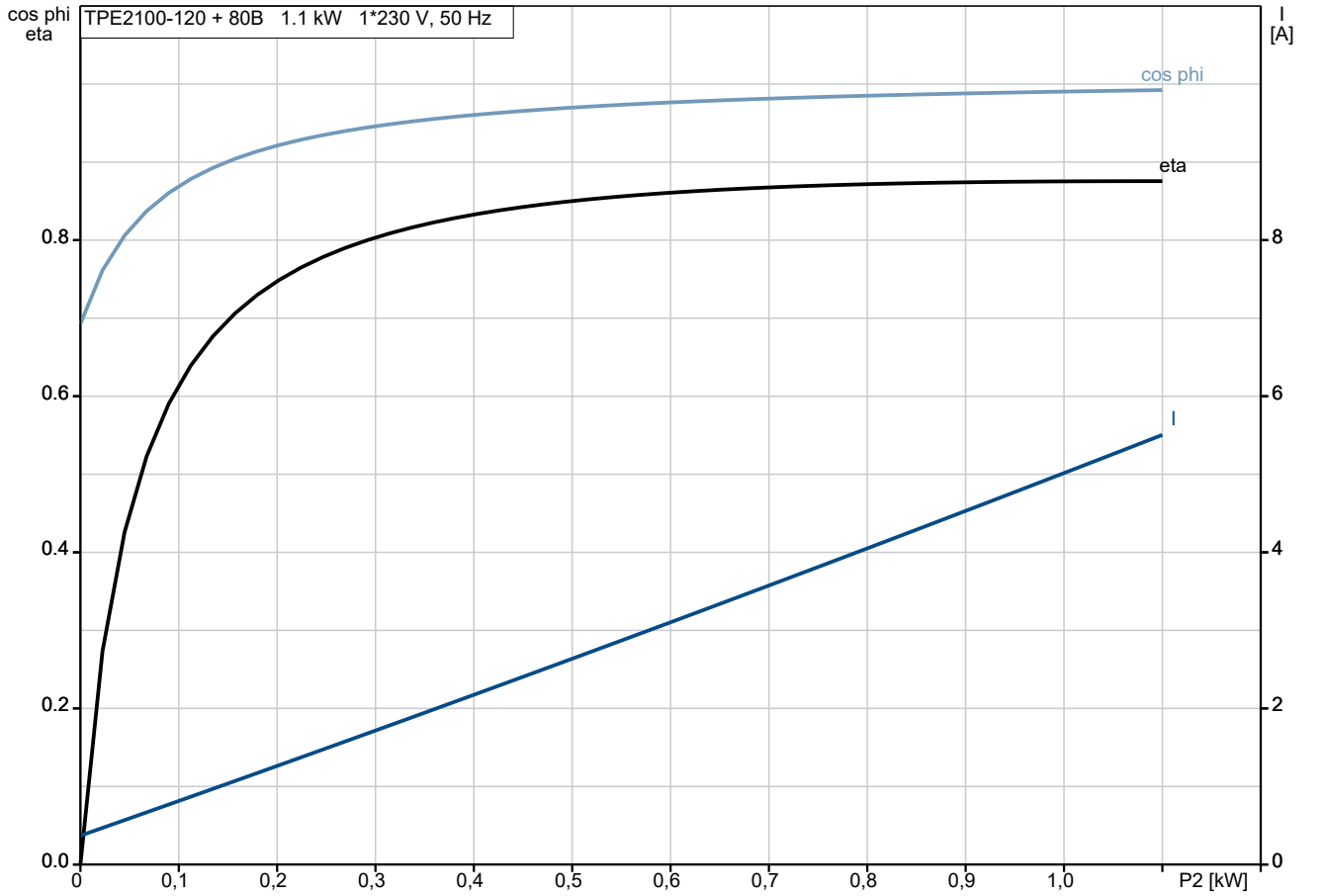
Telefon:

Datum:

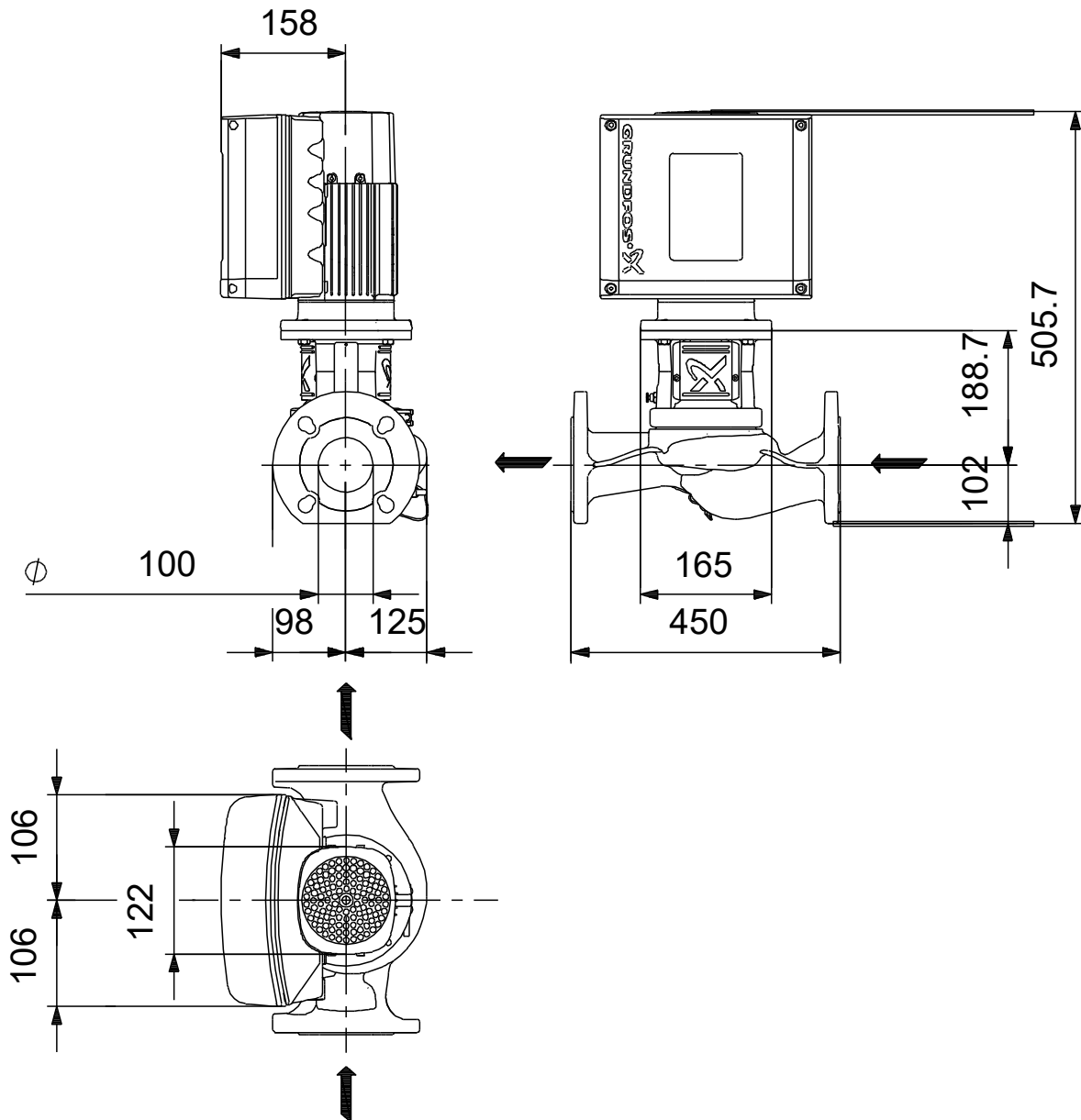
20.03.2023

Popis	Hodnota
Čistá hmotnost:	38 kg
Hrubá hmotnost:	46.8 kg
Přepravní objem:	0.164 m ³
Konfigurační soubor č.:	98819187
Finské číslo LVI:	4616240
Země původu:	HU
Číslo tarifu:	84137051

98438366 TPE2 100-120 N-AI-F-A-BQQE-GWB

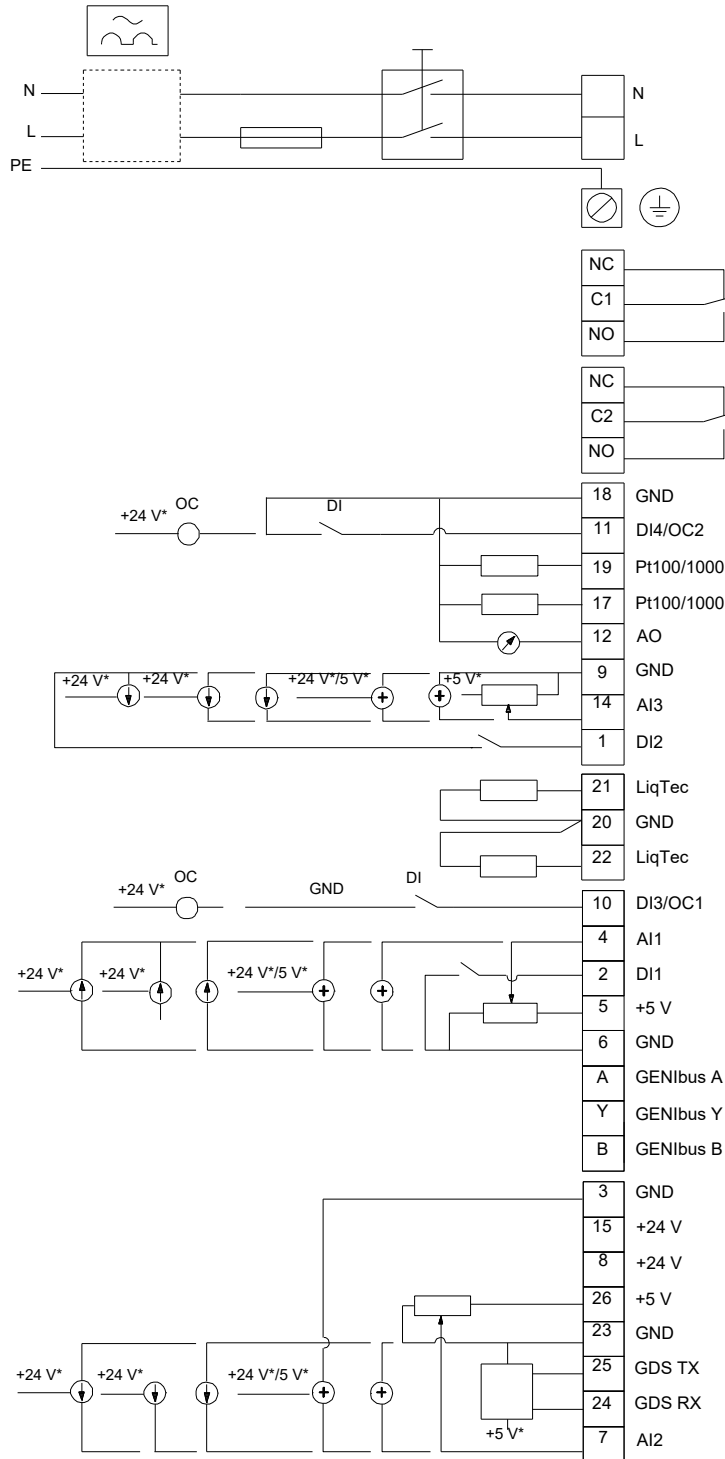


98438366 TPE2 100-120 N-AI-F-A-BQQE-GWB



Poznámka! Všechny jednotky musí být v[mm] jestliže není uvedeno jinak.
Poznámka: tento zjednodušený rozměrový náčrtek nezobrazuje všechny detaily.

98438366 TPE2 100-120 N-AI-F-A-BQQE-GWB



Upozornění! Všechny jednotky jsou v [mm], pokud není uvedeno jinak!