

ZigBee Prostorové termostaty, drátové a bezdrátové provedení, bateriové napájení

RDZ100ZB, RDZ101ZB



Pro systémy vytápění

- Regulace prostorové teploty
- Komunikuje bezdrátově se ZigBee routerem systému Connected Home
- 2-polohová / TPI regulace vytápění s výstupem Zap/Vyp
 - RDZ100ZB: S vestavěným výstupním relé
 - RDZ101ZB: S bezdrátovou komunikací s výstupní spínací jednotkou
- Detekce otevřeného okna
- Ochrana proti zamrznutí
- Nastavení časového programu prostřednictvím mobilní aplikace "Connected Home" (ke stažení z Google Play™ nebo Apple App Store®)
- Nastavitelné konfigurační a regulační parametry prostřednictvím mobilní aplikace
- Bateriové napájení (2x baterie AA)

Použití

Termostaty RDZ100ZB a RDZ101ZB jsou součástí systému Siemens Connected Home. Používají se pro regulaci prostorové teploty v systémech vytápění.

Typické aplikace:

- Byty
- Rodinné domy

Pro ovládání následujících zařízení:

- Zónové ventily
- Plynové nebo olejové kotle
- Tepelná čerpadla
- Oběhová čerpadla
- Podlahové vytápění

Funkce

- Regulace prostorové teploty vestavným teplotním čidlem
- Volba druhu provozu "ON" nebo "OFF" (ochranný režim)
- Nastavení časového programu prostřednictvím mobilní aplikace
- Zobrazení aktuální prostorové teploty
- Dočasná změna požadované teploty (ruční režim) do dalšího spínacího bodu podle časového programu
- Omezení nastavení minimální / maximální žádané teploty
- Vzdálené ovládání a monitoring prostřednictvím mobilní aplikace
- Detekce otevřeného okna
- Funkce procvičení ventilů
- Ovládání kotle nebo oběhového čerpadla podle požadavku na teplo například v kombinaci se spínací jednotkou RCR110.2ZB
- Návrat k továrnímu nastavení
- Bezdrátová komunikace
- Možnost aktualizace firmwaru po ZigBee síti
- Automatické přepnutí do klidového režimu pro úsporu baterií

Přehled typů

Typ	Objednací číslo	Popis
RDZ100ZB	S55772-T113	Drátové provedení, regulace vytápění, bateriové napájení
RDZ101ZB	S55772-T114	Bezdrátové provedení, regulace vytápění, bateriové napájení
RCR110.2ZB	S55772-T110	Bezdrátová spínací jednotka pro RDZ101ZB

Dodávka

Spínací jednotka RCR110.2ZB není součástí dodávky termostatu a musí být objednána samostatně.








RDZ100ZB

Položka	Počet
RDZ100ZB základová montážní deska	1
RDZ100ZB přední část termostatu	1
Baterie	2
Návod k montáži	1

RDZ101ZB

Položka	Počet
RDZ101ZB základová montážní deska	1
RDZ101ZB základová deska se stojánkem	1
RDZ101ZB přední část termostatu	1
Baterie	2
Návod k montáži	1

Kombinace přístrojů

Přístroj	Typové označení	Katalogový list *	Vhodný pro reg. algoritmus
Elektromotorický pohon	 SFA21...	4863	2-Polohový & TPI pomalý
Termoelektrický pohon AC 230 V, (pro termostatické ventily)	 STP321	A6V12986007	2-Polohový & TPI všechny
Termoelektrický pohon AC 230 V, (pro ventily se zdvihem 2,5 mm)	 STA321	A6V12986007	2-Polohový & TPI všechny
Pohon VZT klapky	 GDB...	4634	2-Polohový & TPI pomalý
Pohon VZT klapky	 GSD...	4603	2-Polohový & TPI pomalý
Pohon VZT klapky	 GQD...	4604	2-Polohový & TPI pomalý
Rotační pohon VZT klapky	 GXD...	4622	2-Polohový & TPI pomalý

*) Dokumentaci lze stáhnout z www.siemens.com/bt/download

Dokumentace k přístroji

Název	Číslo dokumentace
Návod k montáži	A6V13360576
Návod k obsluze	A6V13360586
CE prohlášení o shodě	A5W00270102A
UKCA prohlášení o shodě	A5W00270107A
Prohlášení o vztahu výrobku k životnímu prostředí	A5W00269582A

Související dokumenty, jako jsou prohlášení o životním prostředí, prohlášení CE atd., si můžete stáhnout z následující internetové adresy:

www.siemens.com/bt/download

Poznámky

Bezpečnost

Upozornění



Bezpečnostní předpisy

Nedodržení bezpečnostních předpisů může mít za následek zranění osob a poškození majetku.

- Dodržujte všechny místní aktuálně platné zákony a bezpečnostní předpisy.

Pozor!



Nebezpečí výbuchu v důsledku požáru nebo zkratu, i když jsou baterie vybité

Riziko zranění odletujícími částmi

- Zabraňte kontaktu baterií s vodou.
- Nenabíjejte baterie.
- Neničte ani nerozebírejte baterie.
- Nezahřívejte baterie na více než 60 °C.

Pozor!

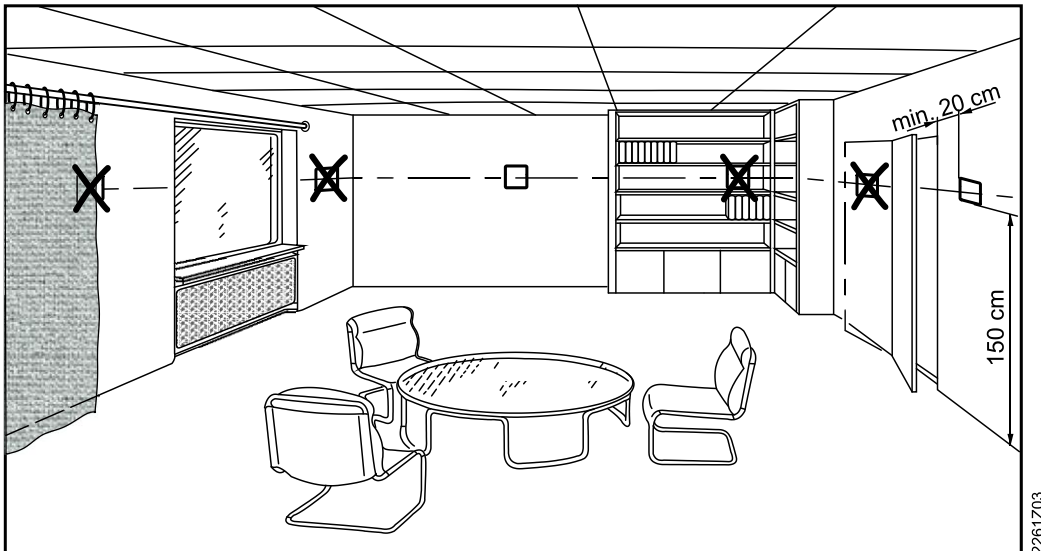


Vytečení elektrolytu

Chemické popálení

- Chraňte se před bateriemi pomocí vhodných ochranných rukavic.
- Pokud se elektrolyt dostane do kontaktu s očima, okamžitě vypláchněte oči velkým množstvím vody. Kontaktujte lékaře.

Montáž



Montáž

- Termostat RDZ100ZB je určen pro nástěnnou montáž.
- Termostat RDZ101ZB je určen pro nástěnnou montáž nebo postavení na stůl.
- Doporučená výška pro nástěnnou montáž: 1,50 m nad podlahou.
- Pokud je to možné, nainstalujte termostat blízko ZigBee routeru systému Connected Home. Mějte na paměti, že dosah komunikace se může lišit, protože stěny, podlahy, rušení bezdrátové komunikace a další faktory mohou snížit sílu signálu.
- Neumísťujte termostat do výklenků, mezi police, za závěsy nad nebo do blízkosti zdrojů tepla.
- Vyhněte se velkým kovovým konstrukcím, sklům s drátěnou výplní, armovaným železobetonovým prvkům apod.
- Neumísťujte tam, kde by termostat byl vystaven kapající vodě, vlhkosti nebo nadměrnému teplu.
- Neumísťujte RDZ101ZB uvnitř nebo v blízkosti kovových konstrukcí nebo zdrojů rádiové nebo elektromagnetické energie nebo rušení, například jej neumísťujte pod nebo nad WLAN router.
- Neumísťujte RDZ101ZB na kovové povrchy.
- Vyhněte se místům s přímým slunečním zářením.
- Utěsněte případnou elektroinstalační krabici nebo chráničku, proudění vzduchu může negativně ovlivnit snímání teploty čidlem vestavěným v regulátoru.
- Dodržujte povolené okolní podmínky.
- Udržujte termostat mimo dosah osob (včetně dětí), jejichž fyzické, smyslové nebo duševní schopnosti, znalosti nebo zkušenosti jim brání používat termostat bezpečně bez dozoru nebo pokynů.

Zapojení (pouze pro RDZ100ZB)

- Ujistěte se, že kabeláž, jištění a ochrana před úrazem elektrickým proudem jsou provedeny dle platných norem a technických předpisů.
- Před montáží/demontáží a zapojením vypněte napájení topného systému.
- Věnujte pozornost správnému dimenzování kabelů k regulátoru a pohonům ventilů.
- Používejte pouze servopohony určené pro jmenovité napětí AC 24 ... 230 V.
- Za všech okolností je vyžadováno externí předřazené jištění napájecího přívodu jističem max. C 10 A.

⚠ Pozor!



Přístroj neobsahuje žádné interní jištění připojených externích spotřebičů

Nebezpečí požáru nebo zranění při zkratu!

- Přizpůsobte průměry vodičů jmenovité hodnotě instalovaného předřadného jištění.

⚠ Upozornění



Nebezpečí výbuchu

Zranění osob a škody na majetku


- Vložte baterii se správnou polaritou (+/-) podle obrázku do prostoru pro baterie.
- Vložte pouze správný typ baterií podle označení v prostoru pro baterie.
- Skladujte, přepravujte a likvidujte baterie v souladu s místními požadavky, předpisy a zákony a dodržujte pokyny výrobce baterií.

Dodržujte následující pokyny:

- Baterie musí být nepoškozené.
- Nepoužívejte společně nové a použité baterie.

Uvedení do provozu

Uvedení do provozu

- Po vložení baterií je termostat připraven k uvedení do provozu.
- Po zahájení připojování z mobilní aplikace klepněte  a podržte déle než pět sekund na termostatu, abyste se připojili k ZigBee síti.
- Po připojení k síti nastavte časový program a upravte parametry v mobilní aplikaci, abyste zajistili optimální funkci celého systému. Další informace o parametrech naleznete v návodu k obsluze (<https://sid.siemens.com/r/A6V13360586>).

Bezdrátová spínací jednotka

Bezdrátový prostorový termostat RDZ101ZB vyžaduje bezdrátovou spínací jednotku, např. RCR110.2ZB, k ovládání HVAC zařízení. Navázání termostatu na výstupní modul je automatické, pokud je umístěn ve stejné místnosti. K jednomu bezdrátovému termostatu RDZ101ZB lze připojit až 6 bezdrátových spínacích jednotek.

Ovládání

Podrobné informace naleznete v návodu k obsluze (<https://sid.siemens.com/r/A6V13360586>).

Údržba

Kromě výměny baterií při upozornění na vybité baterie na displeji nebo v mobilní aplikaci nevyžaduje termostat údržbu. Informace o výměně baterií naleznete v návodu k obsluze (<https://sid.siemens.com/r/A6V13360586>).

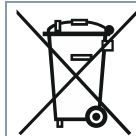
Open Source Software (OSS)

Přehled softwarových licencí

Přístroj využívá Open Source Software (OSS). Všechny součásti softwaru Open Source použité v přístroji (včetně autorských práv a licenční smlouvy) jsou k dispozici na adrese <http://siemens.com/bt/download>.

Verze firmwaru	ID dokumentace OSS	Přístroj
1.0.0	A6V13562630	RDZ100ZB, RDZ101ZB

Likvidace



Tento symbol označuje, že produkt, jeho obal a případně baterie nesmí být likvidovány jako domácí odpad. Vymažte všechna osobní data a zlikvidujte položky v oddělených sběrných a recyklačních zařízeních v souladu s místní a evropskou legislativou.
Další podrobnosti najdete na www.siemens.com/bt/disposal.

Záruka

Technické údaje konkrétních aplikací jsou platné pouze společně s výrobky Siemens uvedenými v části "Kombinace přístrojů" [► 3]. Společnost Siemens odmítá veškeré záruky v případě použití s produkty jiných výrobců.

Napájení	
Provozní napětí	DC 3 V (2 x 1,5 V Alkalické baterie typu AA)
Životnost baterií	1 rok

Rádiová komunikace	
Frekvenční pásmo	2,4...2,4835 GHz
Maximální výkon RF signálu	6 dBm
ZigBee standard	ZigBee 3.0
MAC protokol	IEEE 802.15.4
ZigBee kanály	11...26
Metoda připojení k GTW100ZB	Global Link Key

Funkční údaje	
Ochranný režim	8 °C
Vestavěné teplotní čidlo	
Rozsah nastavení žádané teploty	0...49 °C
Přesnost při 25 °C	< ±0,5 K
Rozsah kalibrace teplotního čidla	±2,5 K
Rozlišení zobrazení a nastavení	
Žádané teploty	0,5 °C
Zobrazení teploty	0,5 °C

Podmínky okolního prostředí a třída ochrany	
Krytí dle EN 60529	IP30
Ochrana před úrazem elektrickým proudem	
RDZ100ZB	Třída ochrany II
RDZ101ZB	Třída ochrany III
Klasifikace dle EN 60730	
Automatické řídicí a regulační zařízení	Typ 1
Stupeň znečištění	2

Třída ochrany před dotykem nebezpečného napětí	
RDZ100ZB	III
RDZ101ZB	I
Jmenovité impulsní napětí	
RDZ100ZB	4000 V
RDZ101ZB	330 V
Klimatické podmínky	
Doprava a skladování (v balení)	<ul style="list-style-type: none"> • Teplota: -25...+70 °C • Relativní vlhkost: < 95 % r.v. (bez kondenzace)
Provoz (na suchých místech, bez regulace teploty nebo vlhkosti)	<ul style="list-style-type: none"> • Teplota: 0...50 °C • Relativní vlhkost: < 95 % r.v. (bez kondenzace)
Mechanické podmínky	
Doprava (v balení pro přepravu) podle IEC/EN 60721-3-2	Třída 2M4
Provoz dle IEC/EN 60721-3-3	Třída 3M11

Směrnice a normy	
EU shoda (CE)	Viz CE prohlášení o shodě A5W00270102A*)
UK shoda (UKCA)	Viz UK prohlášení o shodě A5W00270107A*)
Vztah k životnímu prostředí	Prohlášení k produktu o životním prostředí (A5W00269582A) obsahuje údaje o výrobě přístroje slučitelné s životním prostředím (RoHS compliance, materials composition, packaging, environmental benefit, disposal).

*) Dokumentaci lze stáhnout z www.siemens.com/bt/download.

Obecně	
Barva krytu přístroje	RAL9003
Termostat včetně balení, uživatelské dokumentace a příslušenství	
RDZ100ZB	210 g
RDZ101ZB	226 g

Obecně	
Regulátor	
RDZ100ZB	157 g
RDZ101ZB	173 g

Technické údaje (pouze RDZ100ZB)

Zatížitelnost kontaktů výstupního relé	
Napětí	AC 24...230 V
Proud	Lx - L1 Max. 5 (2) A Lx - L2 Max. 5 (2) A

Pozor!



Neobsahuje interní pojistku.

Za všech okolností je vyžadováno externí předřazené jištění napájecího přívodu jističem max. C 10 A.

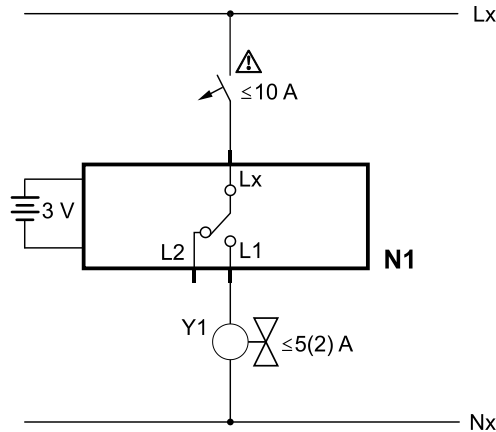
Externí ochrana přívodního kabelu

Jistič	Max. 10 A
Vypínací charakteristika jističe	Typ B, C nebo D dle EN 60898 a EN 60947
Životnost kontaktů při AC 250 V při 5 A odpor.	Jmenovitá hodnota: 1 x 105 cyklů

Elektrické připojení

Připojovací svorky	Šroubovací svorky
Pevné dráty nebo lanka opatřená dutinkou	2 x 1,5 mm ² nebo 1 x 2,5 mm ² (min. 0,5 mm ²)

RDZ100ZB



Lx Fáze, AC 24..230 V

Nx Nulový vodič, AC 24 ... 230 V

Lx, L2 Rozpínací kontakt (pro ventily bez napětí otevřeně)

N1 RDZ100ZB Drátové provedení termostatu

Lx, L1 Spínací kontakt (pro ventily bez napětí zavřeně)

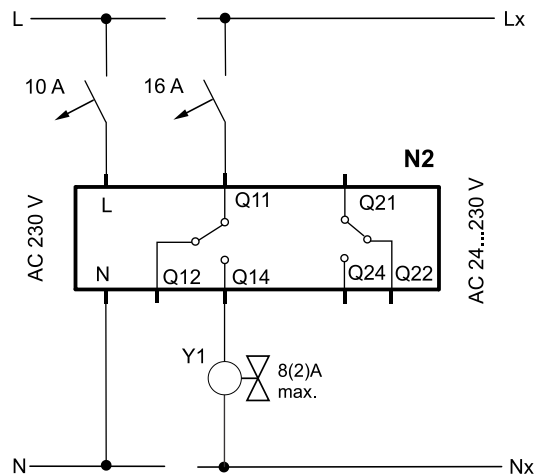
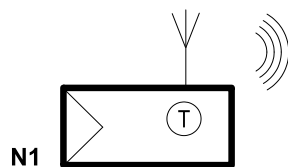
Y1 Ovládané zařízení (Kotel, servopohon apod.)

⚠ Pozor!



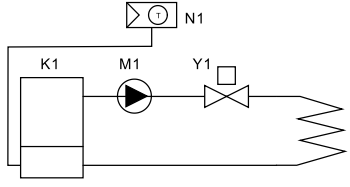
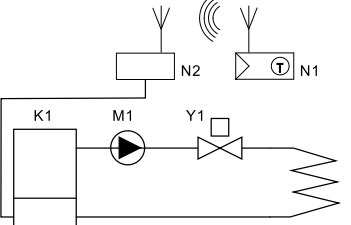
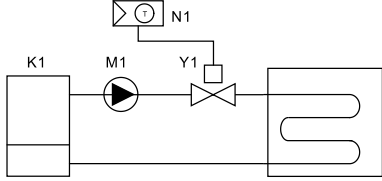
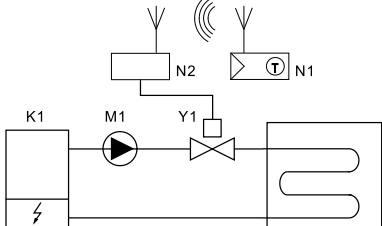
Termostatem RDZ100ZB nesmí procházet proud vyšší než 5(2) A. Pro spínání vyšších proudů je nutné použít externí relé nebo stykač.

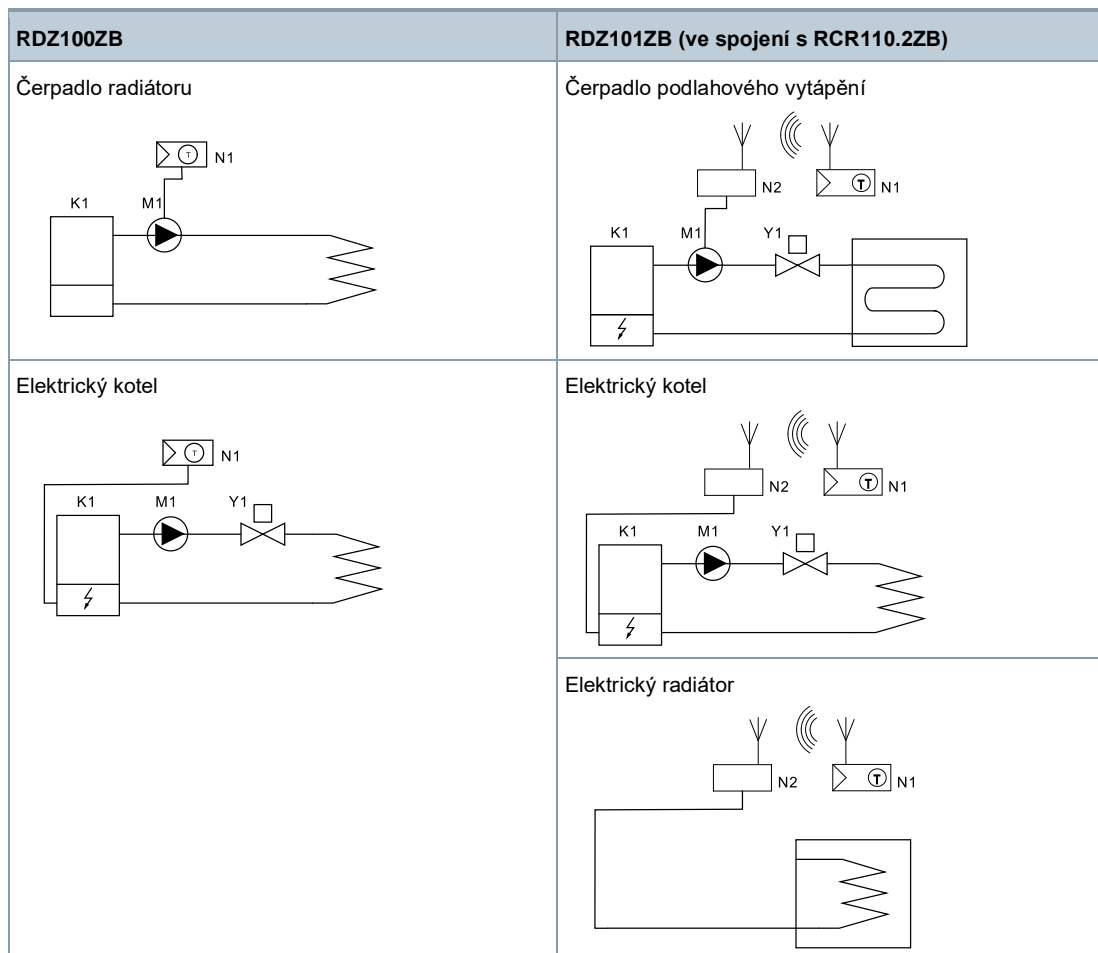
RDZ101ZB



L	Fáze, AC 230 V	Nx	Nulový vodič, AC 24 ... 230 V
Lx	Fáze, AC 24..230 V	N1	RDZ101ZB Bezdrátové provedení termostatu
Q11, Q12	Rozpínací kontakt (pro ventily bez napětí otevřené)	N2	Bezdrátová spínací jednotka RCR110.2ZB
Q11, Q14	Spínací kontakt (pro ventily bez napětí zavřené)	Y1	Ovládané zařízení (Kotel, servopohon apod.)
N	Nulový vodič, AC 230 V		

Příklady aplikací

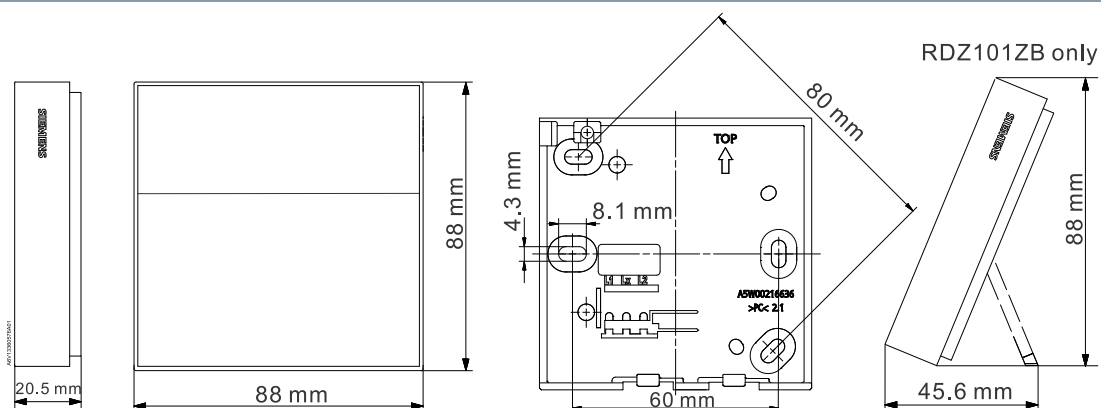
RDZ100ZB	RDZ101ZB (ve spojení s RCR110.2ZB)
<p>Plynový kotel</p> 	<p>Plynový kotel</p> 
<p>Ventil podlahového vytápění</p> 	<p>Ventil podlahového vytápění</p> 



N1 RDZ100ZB / RDZ101ZB
 N2 RCR110.2ZB
 M1 Oběhové čerpadlo

K1 Zdroj tepla (např. kotel)
 Y1 Elektromagnetický ventil

Rozměry



Informace o souladu s předpisy

Směrnice o rádiových zařízeních

Zařízení používá harmonizovanou frekvenci v Evropě a splňuje požadavky směrnice o rádiových zařízeních 2014/53/EU (dříve 1999/5/EC).

Vydáno
Siemens s.r.o.
Smart Infrastructure
Global Headquarters
Theilerstrasse 1a
CH-6300 Zug
+41 58 724 2424
www.siemens.com/buildingtechnologies

© Siemens Switzerland Ltd, 2022
Technické specifikace a dostupnost se mohou změnit bez předchozího upozornění.

Číslo dokumentace A6V13360592_cz_a
Verze 2022-09-27