

- Síla zdvihu 1000 N
- Jmenovité napětí AC 100...240 V
- Řízení otevř.-zavř., 3bodové
- Zdvih 20 mm



Technická data

Elektrická data	Jmenovité napětí	AC 100...240 V
	Frekvence jmenovitého napětí	50/60 Hz
	Funkční rozsah	AC 85...264 V
	Příkon za provozu	2 W
	Příkon v klidové poloze	1 W
	Příkon pro dimenzování vodičů	4.5 VA
	Připojení napájení/řízení	Svorky 4 mm ² (kabel Ø4...10 mm)
	Paralelní provoz	Ano (poznamenejte si údaje o výkonu)
Funkční data	Síla zdvihu motoru	1000 N
	Ruční nastavení	s tlačítkem, lze uzamknout
	Zdvih	20 mm
	Doba přestavení motoru	150 s / 20 mm
	Hladina akustického výkonu motoru	45 dB(A)
	Ukazatel polohy	Mechanicky, zdvih 5...20 mm
	Bezpečnostní data	Ochranná třída IEC/EN
	Power source UL	Class 2 Supply
	Stupeň krytí IEC/EN	IP54
	Stupeň krytí NEMA/UL	NEMA 2
	Kryt	UL Enclosure Type 2
	EMC	CE dle 2014/30/EU
	Směrnice o nízkém napětí	CE dle 2014/35/EU
	Certifikace IEC/EN	IEC/EN 60730-1 a IEC/EN 60730-2-14
	Certifikace UL	cULus dle UL60730-1A, UL60730-2-14 a CAN/CSA E60730-1 Označení UL na pohonu závisí na místě výroby, zařízení je v každém případě kompatibilní s UL
	Provozní režim	Typ 1
	Jmenovité rázové napětí napájení/řízení	4 kV
	Stupeň znečištění	3
	Okolní teplota	0...50°C
	Skladovací teplota	-40...80°C
	Vlhkost okolí	Max. 95% r.v., nekondenzační
	Údržba	bezúdržbové
Hmotnost	Hmotnost	1.8 kg

Bezpečnostní pokyny


- Příklad byl navržen pro použití ve stacionárních topných, ventilačních a klimatizačních systémech a nesmí být používán mimo specifikovanou oblast použití, zejména v letadlech nebo v jiných dopravních prostředcích ve vzduchu.
- Venkovní aplikace: možné pouze v případě, že (mořská) voda, sníh, led, sluneční záření nebo agresivní plyny přímo nezasahují do zařízení a je zajištěno, že okolní podmínky zůstanou trvale v mezích dle technického listu.
- Instalaci smí provádět pouze vyškolené osoby. Během instalace musí být dodrženy všechny platné zákonné a lokální předpisy pro instalaci.
- Přepínač pro změnu směru pohybu a tím i uzavíracího bodu může být nastaven pouze autorizovanými odborníky. Směr pohybu je kritický, zejména ve spojení s okruhy protimrazové ochrany.
- Příklad smí být otevřen pouze ve výrobním závodě. Neobsahuje žádné uživatelem vyměnitelné nebo opravitelné části.
- Příklad obsahuje elektrické a elektronické součásti a nesmí být likvidován jako domovní odpad. Je třeba respektovat místní předpisy a aktuálně platnou legislativu.

Vlastnosti výrobku

Montáž na ventily jiných výrobců	Retrofitní pohony pro montáž na široký rozsah ventilů různých výrobců se skládají z pohonu, konzoly, univerzálního adaptéru krku ventilu a univerzálního adaptéru táhla ventilu. Na začátku přizpůsobte krk ventilu a spojku táhla, poté připojte konzolu na adaptér krku ventilu. Nyní nasadte retrofitní pohon na konzolu a spojte s ventilem. Při zohlednění polohy uzavíracího bodu ventilu zajistěte pohon k držáku a poté spusťte proces uvedení do provozu. Adaptér krku ventilu/pohon je možné otáčet na krku ventilu kolem dokola 360°, pokud to dovoluje velikost instalovaného ventilu.
Montáž na ventily Belimo	K montáži na kulové kohouty Belimo použijte standardní pohony od společnosti Belimo. Montáž retrofitních pohonů na zdvihové ventily Belimo je technicky možná.
Ruční ovládání	Ruční ovládání pomocí tlačítka je možné (vyřazení převodu po dobu stisknutí tlačítka nebo uzamčení). Zdvih lze nastavit pomocí šestihraného klíče s vnitřním šestihranem (4 mm), který se zasune do pohonu nahoře. Zdvihové táhle vyjždí při otáčení klíčem ve směru hodinových ručků.
Vysoká funkční bezpečnost	Pohon je jistěn proti přetížení, nepotřebuje koncové spínače a automaticky se zastaví na koncových dorazech.
Ukazatel polohy	Zdvih je zobrazen mechanicky záložkami na konzole. Rozsah zdvihu se automaticky sám nastaví během provozu.
Základní poloha	Výrobní nastavení: Táhlo pohonu je zajištěno.
Nastavení směru otáčení	Je-li aktivován, změní přepínač směru zdvihu směr chodu v normálním provozu.
Omezení 3bodového regulátoru	Musí být zajištěno, že se pulzní 3bodový regulátor zastaví, když je dosaženo koncové polohy. Pokud to na straně systému není možné, je nutno použít multifunkční verzi 24 V pohonu (..V24A-MP-..).

Příslušenství

Elektrické příslušenství	Popis	Typ
	Pomocný spínač 2 x SPDT nasaditelný	S2A-H
Mechanické příslušenství	Popis	Typ
	Distanční kroužek pro LDM, zdvih 20 mm	ZNV-203
	Distanční kroužek pro Sauter, zdvih 20 mm	ZNV-204
	Sada adaptéru Danfoss	ZNV-205

Elektrická instalace



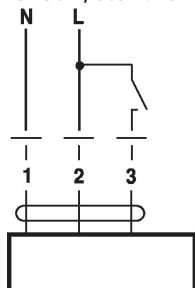
Pozor: Sítové napětí!

Paralelní připojení dalších pohonů je možné. Dbejte údajů o příkonech.

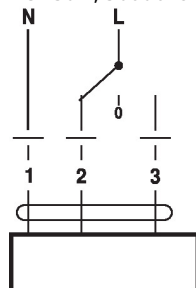
Výrobní nastavení přepínače směru zdvihu: Táhlo pohonu zajeté (▲).

Schémata zapojení

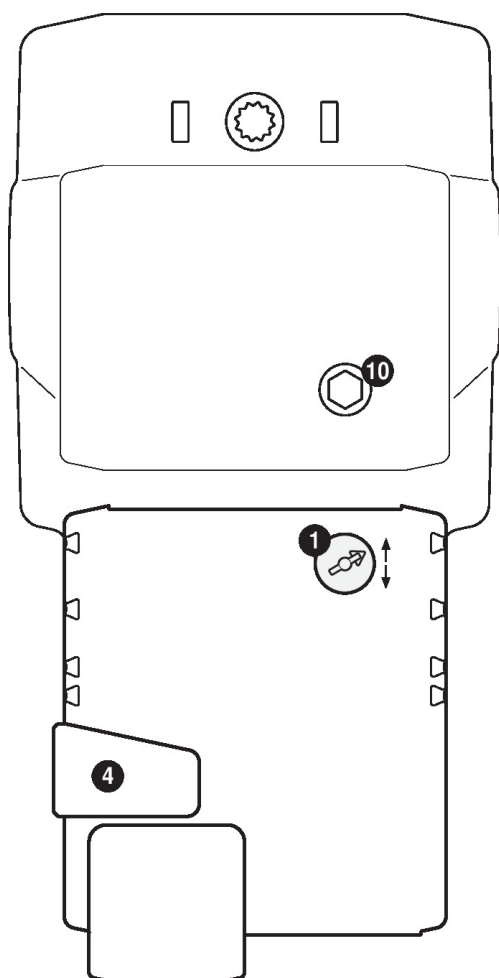
AC 230 V, otevř./zavř.



AC 230 V, 3bodové



Ovládací prvky a ukazatele



1 Direction of stroke switch

Switch over: Direction of stroke changes

4 Gear disengagement button

Press button: Gear disengages, motor stops, manual override possible

Release button: Gear engages, standard mode

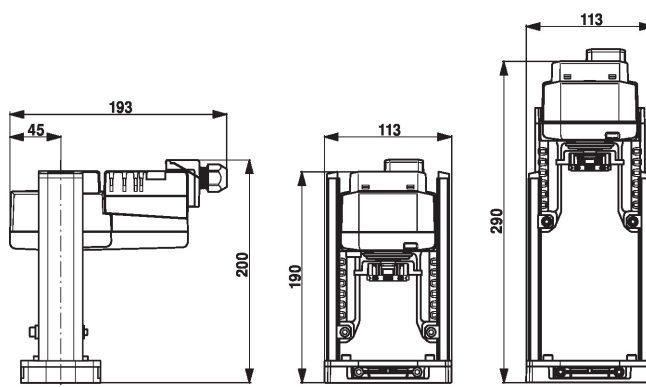
10 Manual override

Clockwise: Actuator spindle extends

Counterclockwise: Actuator spindle retracts

Rozměry

Rozměrové schéma



Další dokumentace

- Montážní návod pro pohony