

- Krouticí moment motoru 10 Nm
- Jmenovité napětí AC 100...240 V
- Řízení 3bodové
- Bez proudu uzavřen (NC)



Technická data

Elektrická data	Jmenovité napětí	AC 100...240 V
	Frekvence jmenovitého napětí	50/60 Hz
	Funkční rozsah	AC 85...265 V
	Příkon za provozu	4 W
	Příkon v klidové poloze	3 W
	Příkon pro dimenzování vodičů	15 VA
	Připojení napájení/řízení	Kabel 1 m, 4 x 0.75 mm ²
	Paralelní provoz	Ano (poznamenejte si údaje o výkonu)
Funkční data	Krouticí moment motoru	10 Nm
	Krouticí moment havarijní funkce	10 Nm
	Směr pohybu motoru	Y = 0 (A - AB = 0%)
	Bezpečný směr pohybu	Bez napětí NC, ventil uzavřen (A - AB = 0%)
	Ruční nastavení	pomocí ruční kliky a zámku
	Doba přestavení motoru	90 s / 90°
	Havarijní doba doběhu	<20 s @ -20...50°C / <60 s @ -30°C
	Hladina akustického výkonu motoru	45 dB(A)
	Ukazatel polohy	Mechanické
	Životnost	Min. 60'000 havarijních poloh
Bezpečnostní data	Ochranná třída IEC/EN	II, vyztužená izolace
	Ochranná třída UL	II, vyztužená izolace
	Stupeň krytí IEC/EN	IP54
	Stupeň krytí NEMA/UL	NEMA 2
	Kryt	UL Enclosure Type 2
	EMC	CE dle 2014/30/EU
	Směrnice o nízkém napětí	CE dle 2014/35/EU
	Certifikace IEC/EN	IEC/EN 60730-1 a IEC/EN 60730-2-14
	Certifikace UL	cULus dle UL60730-1A, UL60730-2-14 a CAN/CSA E60730-1 Označení UL na pohonu závisí na místě výroby, zařízení je v každém případě kompatibilní s UL
	Provozní režim	Typ 1.AA
	Jmenovité rázové napětí napájení/řízení	2.5 kV
	Stupeň znečištění	3
	Okolní teplota	-30...50°C
	Skladovací teplota	-40...80°C
	Vlhkost okolí	Max. 95% r.v., nekondenzační
	Údržba	bezúdržbové
	Hmotnost	Hmotnost

Bezpečnostní pokyny


- Příklad byl navržen pro použití ve stacionárních topných, ventilačních a klimatizačních systémech a nesmí být používán mimo specifikovanou oblast použití, zejména v letadlech nebo v jiných dopravních prostředcích ve vzduchu.
- Venkovní aplikace: možné pouze v případě, že (mořská) voda, sníh, led, sluneční záření nebo agresivní plyny přímo nezasahují do zařízení a je zajištěno, že okolní podmínky zůstanou trvale v mezích dle technického listu.
- Pozor: Síťové napětí!
- Instalaci smí provádět pouze vyškolené osoby. Během instalace musí být dodrženy všechny platné zákonné a lokální předpisy pro instalaci.
- Příklad smí být otevřen pouze ve výrobním závodě. Neobsahuje žádné uživatelem vyměnitelné nebo opravitelné části.
- Kabely nesmí být z přístroje odstraněny.
- Příklad obsahuje elektrické a elektronické součásti a nesmí být likvidován jako domovní odpad. Je třeba respektovat místní předpisy a aktuálně platnou legislativu.

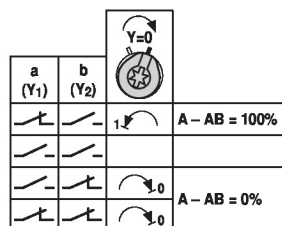
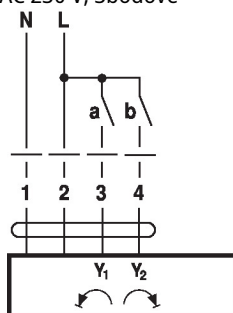
Vlastnosti výrobku

- Způsob ovládání** Pohon přestaví ventil do provozní polohy za současného natažení zpětné pružiny. Při přerušení napájecího napětí se ventil vrátí zpět do havarijní polohy silou pružiny.
- Snadná přímá montáž** Snadná přímá montáž na kulový kohout pouze jedním šroubem. Montážní poloha ve vztahu ke kulovému kohoutu může být zvolena v krocích po 90°.
- Ruční ovládání** Ventil je možné ovládat ručně při použití ruční páky a upevnit přepínačem v jakékoliv poloze. Odemčení probíhá ručně nebo automaticky přivedením ovládacího napětí.
- Nastavitelný pracovní úhel** Pracovní úhel je nastavitelný pomocí mechanických dorazů.
- Vysoká funkční bezpečnost** Pohon je jistěn proti přetížení, nepotřebuje koncové spínače a automaticky se zastaví na koncových dorazech.

Elektrická instalace

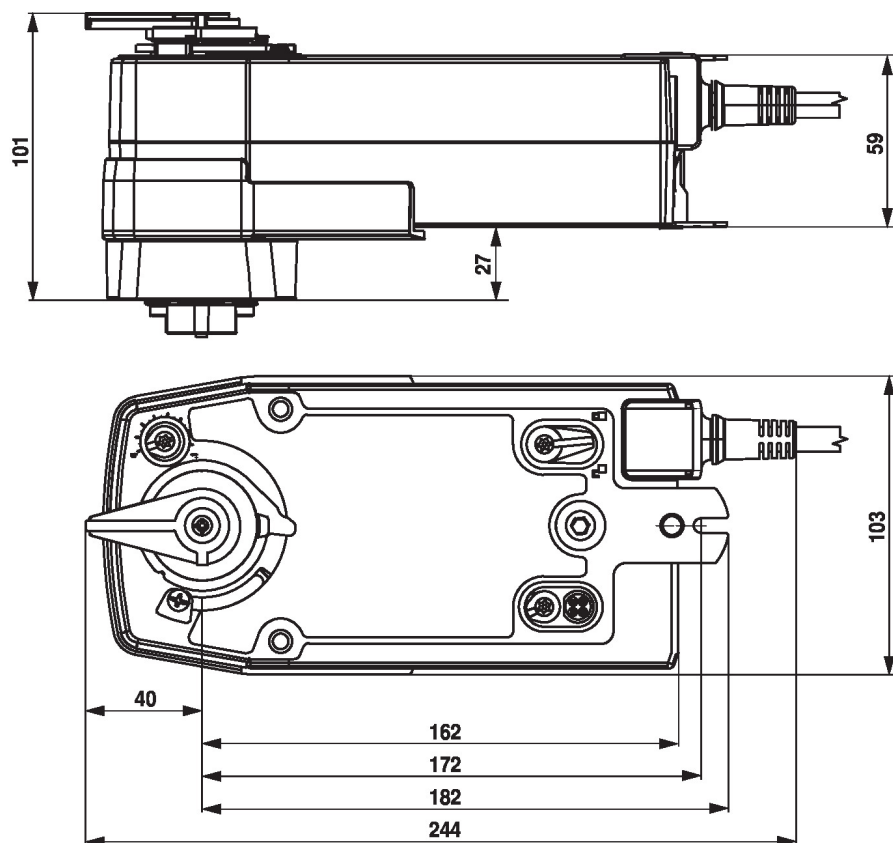
Pozor: Síťové napětí!
Paralelní připojení dalších pohonů je možné. Dbejte údajů o příkonech.
Schémata zapojení

AC 230 V, 3bodové


Barvy kabelu:

- 1 = modrá
- 2 = hnědá
- 3 = bílý
- 4 = bílý

Rozměry


Další dokumentace

- Úplný sortiment výrobků pro použití s vodou
- Technické listy pro kulové kohouty
- Montážní návod pro pohony a/nebo kulové kohouty
- Obecné poznámky pro plánování projektu