

Mezipřírubová klapka s Typy se závitovými oky

- Pro otevřené a uzavřené okruhy studené a teplé vody
- Pro spínání zdrojů tepla nebo chladicích strojů on/off


Přehled typů

Typ	DN	kvmax [m³/h]	kvs [m³/h]	PN
D625NL	25	50	24	10 / 16
D632NL	32	55	25	10 / 16
D640NL	40	65	27	10 / 16
D650NL	50	100	30	10 / 16
D665NL	65	170	50	10 / 16
D680NL	80	260	75	10 / 16
D6100NL	100	520	150	10 / 16
D6125NL	125	880	260	10 / 16
D6150NL	150	1400	400	10 / 16
D6350NL	350	10300	3010	16
D6400NL	400	14200	4140	16
D6450NL	450	18800	5490	16
D6500NL	500	24100	7060	16
D6600NL	600	37300	10900	16
D6700NL	700	42800	11760	16

Typy D6200NL, D6250NL a D6300NL jsou nahrazeny typy D6200WL, D6250WL a D6300WL. Pro technické informace viz technický list D6..WL.

Technická data

Funkční data	Kapalina	Studená a teplá voda, voda s přísadkou Glykolu až max. 50%
	Teplota kapaliny	-20...120°C
	Charakteristika průtoku	0...60% úhel otevření: rovnoprocentní 0...100% úhlu otevření: S tvar
	Charakteristika průtoku - poznámka	0...100% úhel otevření: lineární (pouze s pohonem PR..BAC) U mezipřírubových klapek s pohonem PR..BAC lze pomocí aplikace Belimo Assistant App parametrizovat průtokovou charakteristiku na rovnoprocentní nebo lineární.
	Těsnost	těsné, třída netěsnosti A (EN 12266-1)
	Pracovní úhel	90°
	Osazení	na svislo až ležato (ve vztahu k ose)
	Vhodná připojovací příruba	Podle ISO 7005-2 a EN 1092-2
	Údržba	bezúdržbové
	Materiály	Tělo ventilu
Povrchová úprava		potažené polyesterovým práškem
Uzavírací těleso		Nerezová ocel AISI 304 (1.4301)

Materiály	Hřídel	Nerezová ocel AISI 420 (1.4021) (DN 25, 32, 40, 50, 65, 80, 100, 125, 150) Nerezová ocel AISI 630 (1.4542) (DN 350, 400, 450, 500, 600, 700)
	Těsnění hřídele	EPDM O kroužek
	Uložení hřídele	RPTFE
	Sedlo	EPDM

Bezpečnostní pokyny


- Ventil byl navržen pro použití ve stacionárních topných, ventilačních a klimatizačních systémech a nesmí být používán mimo specifikovanou oblast použití, zejména v letadlech nebo v jiných dopravních prostředcích ve vzduchu.
- Instalaci smí provádět pouze vyškolené osoby. Během instalace musí být dodrženy všechny platné zákonné a lokální předpisy pro instalaci.
- Ventil neobsahuje žádné uživatelem vyměnitelné nebo opravitelné části.
- Ventil nesmí být likvidován jako domovní odpad. Je třeba respektovat místní předpisy a aktuálně platnou legislativu.
- Při určování charakteristiky průtoku regulovaných zařízení je třeba dodržovat uznávané směrnice.
- Klapka musí být otevřena a zavřena pomalu, aby nedošlo k hydraulickým rázům v potrubním systému.

Vlastnosti výrobku

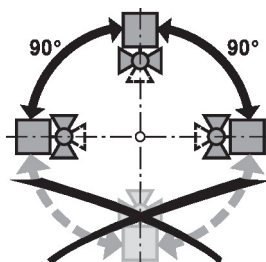
Způsob ovládání	Mezipřírubová klapka je plně otevřena nebo zavřena otočným pohonem otevřeno/zavřeno. Spojité otočné pohony jsou řízeny běžně dostupným regulátorem a přestaví ventil do libovolné požadované polohy. Disk ventilu z nerezové oceli je zatlačen do měkkého těsnícího sedla EPDM otáčivým pohybem a zajišťuje míru netěsnosti A (těsná). Tlakové ztráty jsou v otevřené poloze nízké a hodnota kv je maximální.
Ruční ovládání	Ruční přiškrcení nebo uzavření lze provést pomocí páky nebo šnekového převodu (viz «Příslušenství»).
	-S pákou (DN 25...150): Nastavitelné v 10 krocích s indikací polohy (0 = 0° (úhel); 9 = 90° (úhel))
	-Šnekovým převodem (DN 25...700): Plynule nastavitelné (samosvorné) s indikací polohy.

Příslušenství

Elektrické příslušenství	Popis	Typ
	Vyhřívání táhla příruba F05 (30 W)	ZR24-F05
Mechanické příslušenství	Popis	Typ
	Šnekový převod pro mezipřírubové klapky DN 25...100	ZD6N-S100
	Páka pro mezipřírubové klapky DN 25...100	ZD6N-H100
	Šnekový převod pro mezipřírubové klapky DN 125...300	ZD6N-S150
	Páka pro mezipřírubové klapky DN 125...150	ZD6N-H150
	Šnekový převod pro mezipřírubové klapky DN 350	ZD6N-S350
	Šnekový převod pro mezipřírubové klapky DN 400	ZD6N-S400
	Šnekový převod pro mezipřírubové klapky DN 450	ZD6N-S450
	Šnekový převod pro mezipřírubové klapky DN 500	ZD6N-S500
	Šnekový převod pro mezipřírubové klapky DN 600	ZD6N-S600
	Šnekový převod pro mezipřírubové klapky DN 700	ZD6N-S700

Upozornění ohledně instalace

Doporučené montážní polohy Mezipřírubové klapky lze osadit na svislo až ležato. Není přípustné, aby byla mezipřírubová klapka zavěšena, tzn. byla osazena osou směrem dolů.



Požadavky na kvalitu vody Je nutné dodržet požadavky na kvalitu vody specifikované dle VDI 2035.

Vyhřívání hřídele V aplikacích se studenou vodou a teplým vlhkým okolním vzduchem může v pohonech docházet ke kondenzaci. To může vést k korozi v převodovce pohonu a způsobit její poruchu. V takových aplikacích je zajištěno použití vyhřívání táhla.

Vyhřívání táhla smí být aktivní pouze v případě, že je systém v provozu, protože nemá řízení teploty.

Obsluha Mezipřírubové klapky a otočné pohony jsou bezúdržbové.

Před prováděním jakýchkoli servisních prací na koncovém ovládacím zařízení je nezbytné izolovat otočný pohon od napájení (v případě potřeby odpojením elektrického kabelu). Všechna čerpadla v části příslušného potrubního systému musí být také vypnuta a příslušné uzavírací ventily uzavřeny (v případě potřeby nechte všechny komponenty nejprve vychladnout a vždy snižte tlak v systému na úroveň okolního tlaku).

Systém nesmí být uveden do provozu dříve, než bude správně namontována mezipřírubová klapka a otočný pohon v souladu s pokyny a než bude potrubí napuštěno odborně vyškolenou osobou.

Aby nedošlo k nárůstu krouticího momentu během vypnutí mimo sezónu, aktivujte mezipřírubovou klapku (plné otevření a zavření) alespoň jednou za měsíc.

Nastavení průtoku Belimo mezipřírubové klapky mají přibližně rovnoprocentní charakteristiku v rozsahu otevření 0...60%.

Následující tabulka zobrazuje odpovídající hodnoty kv vzhledem k úhlu otevření (%).

		10%	20%	30%	40%	50%	60%	70%	80%	90%	100%
DN 25	kv (m ³ /h)	0.1	2	6	10	15	24	36	46	48	50
DN 32	kv (m ³ /h)	0.1	2	6	11	15	25	38	49	51	55
DN 40	kv (m ³ /h)	0.1	2	6	11	16	27	41	59	62	65
DN 50	kv (m ³ /h)	0.1	2	6	11	18	30	45	67	90	100
DN 65	kv (m ³ /h)	0.1	4	9	17	30	50	76	110	160	170
DN 80	kv (m ³ /h)	0.2	6	13	26	50	75	120	170	240	260
DN 100	kv (m ³ /h)	0.2	12	26	50	90	150	230	350	480	520
DN 125	kv (m ³ /h)	0.4	20	40	90	160	260	400	590	810	880
DN 150	kv (m ³ /h)	1	30	70	140	250	400	620	910	1260	1400
DN 350	kv (m ³ /h)	5	240	520	1050	1860	3010	4640	6880	9470	10300
DN 400	kv (m ³ /h)	6	320	720	1450	2560	4140	6380	9460	13030	14200
DN 450	kv (m ³ /h)	9	430	950	1920	3400	5490	8460	12530	17250	18800
DN 500	kv (m ³ /h)	11	550	1220	2460	4370	7060	10870	16110	22190	24100
DN 600	kv (m ³ /h)	17	850	1880	3800	6740	10900	16800	24890	34280	37300
DN 700	kv (m ³ /h)	28	1260	2670	4700	7400	11760	17960	27340	37910	42800



Parametrizace lineární regulační křivky

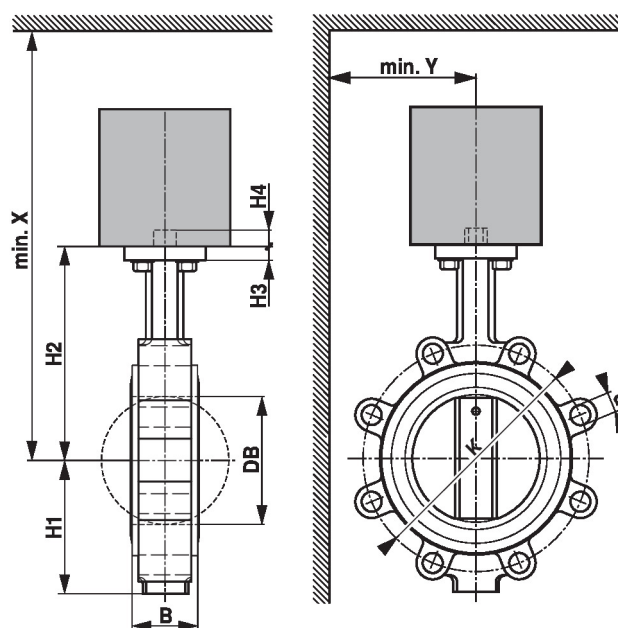
Pro kombinace mezipřírubové klapky a pohonu PR, lze nastavit charakteristiku průtoku na lineární pomocí aplikace Belimo Assistant App.

Následující tabulka zobrazuje odpovídající hodnoty kv vzhledem k řídicímu signálu (%).


		10%	20%	30%	40%	50%	60%	70%	80%	90%	100%
DN 100	kv (m ³ /h)	52	104	156	208	260	312	364	416	468	520
DN 125	kv (m ³ /h)	88	176	264	352	440	528	616	704	792	880
DN 150	kv (m ³ /h)	140	280	420	560	700	840	980	1120	1260	1400

Rozměry

Rozměrové schéma



Type	DN	B [mm]	DB [mm]	H1 [mm]	H2 [mm]	H3 [mm]	H4 [mm]	d (PN10) K (PN10) [mm]
D625NL	25	32	30	53	90	10	13	4 x M12 85
D632NL	32	33	35	60	100	10	13	4 x M16 100
D640NL	40	33	42	68	119	10	13	4 x M16 110
D650NL	50	43	52	72	133	11	13	4 x M16 125
D665NL	65	46	64	81	147	11	13	4 x M16 145
D680NL	80	46	78	96	158	11	13	8 x M16 160
D6100NL	100	52	103	106	170	11	13	8 x M16 180
D6125NL	125	56	122	122	194	15	19	8 x M16 210
D6150NL	150	56	155	140	202	15	19	8 x M20 240
D6350NL	350	78	333	266	361	15	24	
D6400NL	400	102	391	315	402	20	48	
D6450NL	450	114	442	328	420	20	48	
D6500NL	500	127	493	358	474	22	48	
D6600NL	600	154	594	454	559	22	48	
D6700NL	700	165	695	532	622	33	66	

Type	d (PN16) K (PN16) [mm]	X [mm]	Y [mm]	 kg
D625NL	4 x M12 85	320	150	1.3
D632NL	4 x M16 100	340	150	1.6
D640NL	4 x M16 110	350	160	1.7
D650NL	4 x M16 125	370	160	2.5
D665NL	4 x M16 145	380	170	3.1
D680NL	8 x M16 160	390	180	4.4
D6100NL	8 x M16 180	410	190	5.1
D6125NL	8 x M16 210	530	210	7.7
D6150NL	8 x M20 240	540	220	8.9
D6350NL	16 x M24 470	1200	400	45
D6400NL	16 x M27 525	1300	500	92
D6450NL	20 x M27 585	1300	500	110
D6500NL	20 x M30 650	1700	600	150
D6600NL	20 x M33 770	1800	700	240
D6700NL	24 x M33 840	1800	800	320

Další dokumentace

- Úplný sortiment výrobků pro použití s vodou
- Technické listy pro pohony
- Montážní návod pro pohony a/nebo uzavírací klapky
- Obecné poznámky pro plánování projektu