

- Krouticí moment motoru 160 Nm
- Jmenovité napětí AC 24...240 V / DC 24...125 V
- Řízení otevř.-zavř., 3bodové
- se 2 integrovanými pomocnými spínači



Technická data

<b>Elektrická data</b>	Jmenovité napětí	AC 24...240 V / DC 24...125 V
	Frekvence jmenovitého napětí	50/60 Hz
	Funkční rozsah	AC 19.2...264 V / DC 19.2...137.5 V
	Příkon za provozu	20 W
	Příkon v klidové poloze	6 W
	Příkon pro dimenzování vodičů	s 24 V 20 VA / s 230 V 52 VA
	Pomocný spínač	2 x SPDT, 1 x 10° / 1 x 0...90° (výchozí nastavení 85°)
	Spínací kapacita pomocného spínače	1 mA...3 A (indukčně 0.5 A), AC 250 V
	Připojení napájení/řízení	Svorky 2.5 mm <sup>2</sup>
	Připojení ochranného uzemnění	zemnicí svorka
	Pomocný spínač připojení	Svorky 2.5 mm <sup>2</sup>
	Paralelní provoz	Ano (poznamenejte si údaje o výkonu)
	<b>Funkční data</b>	Krouticí moment motoru
Ruční nastavení		ruční páka
Doba přestavení motoru		35 s / 90°
Proměnná doby přestavení motoru		30...120 s
Hladina akustického výkonu motoru		68 dB(A)
Ukazatel polohy		Mechanicky (integrované)
<b>Bezpečnostní data</b>	Ochranná třída IEC/EN	I, beschermende aarde (PE, Protective Earth)
	Ochranná třída UL	I, ochranné uzemnění (PE)
	Stupeň krytí IEC/EN	IP66/67
	Stupeň krytí NEMA/UL	NEMA 4X
	Kryt	UL Enclosure Type 4X
	EMC	CE dle 2014/30/EU
	Směrnice o nízkém napětí	CE dle 2014/35/EU
	Certifikace IEC/EN	IEC/EN 60730-1 a IEC/EN 60730-2-14
	Certifikace UL	cULus dle UL60730-1A, UL60730-2-14 a CAN/CSA E60730-1 Označení UL na pohonu závisí na místě výroby, zařízení je v každém případě kompatibilní s UL
	Provozní režim	Typ 1
	Jmenovité rázové napětí pomocného spínače	2.5 kV
	Stupeň znečištění	3
	Okolní teplota	-30...50°C
	Skladovací teplota	-40...80°C
	Vlhkost okolí	Max. 100% r.v.
	Údržba	bezúdržbové

<b>Mechanická data</b>	Spojovací příruba	F07 (F05/F10 pouze s příslušenstvím)
<b>Hmotnost</b>	Hmotnost	5.8 kg

**Bezpečnostní pokyny**


- Příklad byl navržen pro použití ve stacionárních topných, ventilačních a klimatizačních systémech a nesmí být používán mimo specifikovanou oblast použití, zejména v letadlech nebo v jiných dopravních prostředcích ve vzduchu.
- Pozor: Sítové napětí!
- Zařízení má bezpečnostní uzemnění. Nesprávné připojení ochranného uzemnění může vést k ohrožení elektrickým proudem.
- Instalaci smí provádět pouze vyškolené osoby. Během instalace musí být dodrženy všechny platné zákonné a lokální předpisy pro instalaci.
- Kromě připojovací krabice může být zařízení otevřeno pouze u výrobce. Neobsahuje žádné uživatelem vyměnitelné nebo opravitelné části.
- Příklad obsahuje elektrické a elektronické součásti a nesmí být likvidován jako domovní odpad. Je třeba respektovat místní předpisy a aktuálně platnou legislativu.
- Oba spínače zabudované v pohonu se ovládají buď napájecím napětím, nebo bezpečným nízkým napětím. Kombinace napájecího napětí/bezpečného nízkého napětí není možná.

**Vlastnosti výrobku**

<b>Rozsah použití</b>	Pohon je vhodný zejména pro venkovní použití a je chráněn proti následujícím povětrnostním podmínkám: - UV záření - Nečistoty / prach - Déšť / sníh - Vzdušná vlhkost
<b>Konfigurovatelné pohony</b>	Výrobní nastavení pro nejběžnější aplikace. Belimo Assistant App je vyžadována pro parametrizaci přes Near Field Communication (NFC) a snadné uvedení do provozu. Navíc poskytuje celou řadu diagnostických možností. Servisní nástroj ZTH EU poskytuje výběr jak diagnostických, tak možností nastavení.
<b>Snadná přímá montáž</b>	Snadná přímá montáž na mezipřírubovou klapku. Montážní poloha ve vztahu k mezipřírubové klapce může být zvolena v krocích po 90°.
<b>Ruční ovládání</b>	Ventil lze ručně ovládat s ruční pákou. Odemčení probíhá ručně uvolněním ruční páky.
<b>Interní topení</b>	Vnitřní topení zabraňuje tvorbě kondenzace. Díky integrovanému senzoru teploty a vlhkosti se vestavěné topení automaticky zapíná / vypíná.
<b>Vysoká funkční bezpečnost</b>	Pohon je jistěn proti přetížení, nepotřebuje koncové spínače a automaticky se zastaví na koncových dorazech.
<b>Flexibilní signalizace</b>	Pohon má jeden pomocný spínač s pevným nastavením (10°) a jeden nastavitelný pomocný spínač (0...90°).

## Příslušenství

Mechanické příslušenství	Popis	Typ
	Ukazatel polohy a unášecí hřídel, F07 čtyřhran, SW 17, DN 125...300	ZPR01
	Unášecí hřídel, F07 čtyřhran, SW 17	ZPR02
	Ukazatel polohy a unášecí hřídel, F05, čtyřhran, SW 14, DN 80...100	ZPR03
	Retrofitní sada adaptéru, F07/F10, plochá/hranatá hlava, SW 17	ZPR05
	Retrofitní sada adaptéru, F07/F10, hranatá hlava otočená o 45°, SW 14	ZPR06
	Sada adaptéru s distančním kroužkem, F07, čtyřhran 45° otočený, SW 17	ZPR08
	Retrofitní sada adaptéru, F07/F10, plochá/hranatá hlava, SW 14	ZPR09
	Retrofitní sada adaptéru, F05, plochá/hranatá hlava, SW 14	ZPR10
	Retrofitní sada adaptéru, F07/F10, hranatá hlava otočená o 45°, SW 18	ZPR11
	Retrofitní sada adaptéru, F07/F10, plochá/hranatá hlava, SW 16	ZPR12
	Retrofitní sada adaptéru, F07/F10, plochá/hranatá hlava, SW 11	ZPR13
	Retrofitní sada adaptéru, F07/F10, plochá/hranatá hlava, SW 12,7	ZPR14
	Retrofitní sada adaptéru, F07/F10, hranatá hlava otočená o 45°, SW 11	ZPR15
	Ruční páka pro pohony PR/PM	ZPR20
Servisní nástroje	Popis	Typ
	Belimo Assistant App, Aplikace pro chytrý telefon pro snadné zprovoznění, parametrizaci a údržbu	Belimo Assistant App
	Převodník Bluetooth / NFC	ZIP-BT-NFC
	Propojovací kabel 5 m, A: RJ11 6/4 ZTH EU, B: 6pólová servisní zástrčka pro zařízení Belimo	ZK1-GEN
	Servisní nástroj, s funkcí ZIP-USB, pro parametrovatelné a komunikace schopné pohony Belimo, regulátory VAV a ovladače TVK	ZTH EU

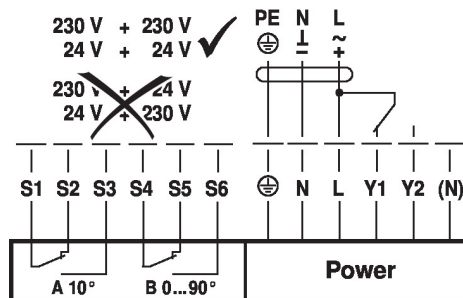
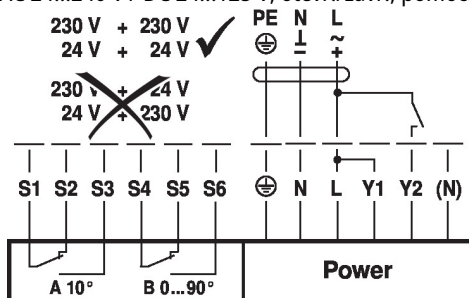
## Elektrická instalace


**Pozor: Síťové napětí!**

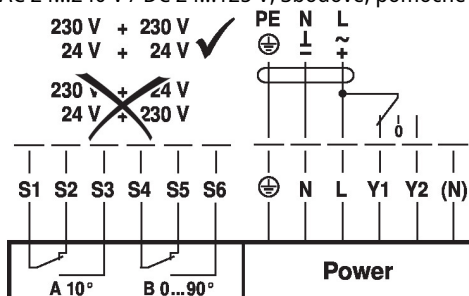
Paralelní připojení dalších pohonů je možné. Dbejte údajů o příkonech.

## Schémata zapojení

AC 24...240 V / DC 24...125 V, otevř./zavř., pomocné spínače

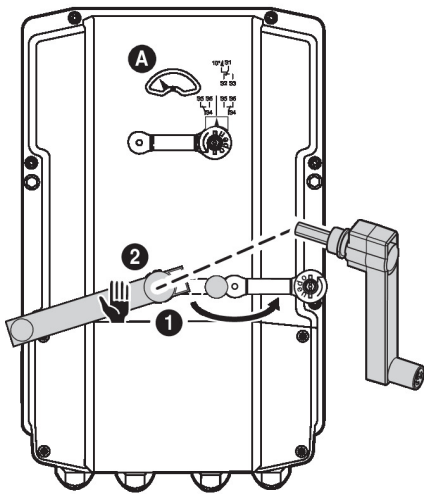


AC 24...240 V / DC 24...125 V, 3bodové, pomocné spínače



## Ovládací prvky a ukazatele

## Auxiliary switch settings



**Note:** Perform settings on the actuator only in deenergised state.

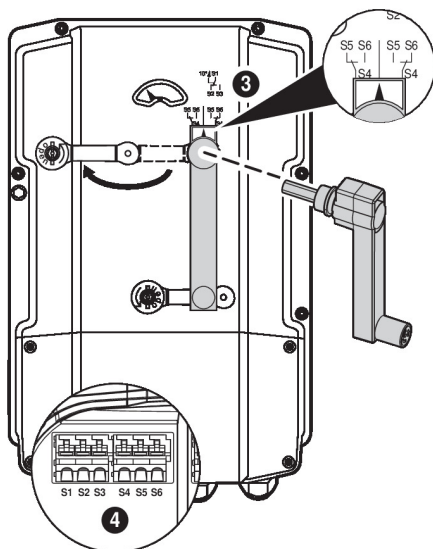
For the auxiliary switch position settings, carry out points 1 to 4 successively.

**1 Gear disengagement**

Opening the manual override cover and adjusting the hand crank.  
Manual override is possible.

**2 Manual override control**

Turn the hand crank until the desired switching position **A** is indicated and then remove the crank.

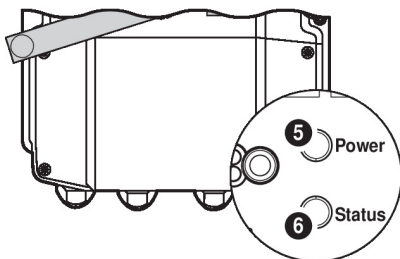

**3 Auxiliary switch**

For the auxiliary switch position settings, carry out points 1 to 4 successively.  
Opening the auxiliary switch adjustment cover and adjusting the hand crank.  
Turn the crank until the arrow points to the vertical line

**4 Terminals**

Connect continuity tester to S4 + S5 or to S4 + S6.  
If the auxiliary switch should switch in the opposite direction, rotate the hand crank by 180°.

## Push-button and display


**5 Push-button and LED display green**

Off: No power supply or malfunction  
On: In operation  
Press button: Triggers test run, followed by standard mode

**6 Push-button and LED display yellow**

Off: Standard mode  
On: Test run active

**Servis**

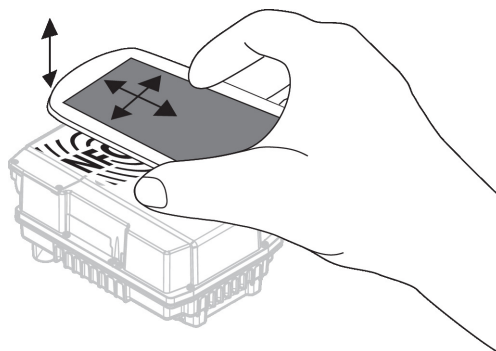
**Připojení NFC** Zařízení Belimo označená logem NFC lze ovládat pomocí aplikace Belimo Assistant App.

Požadavky:

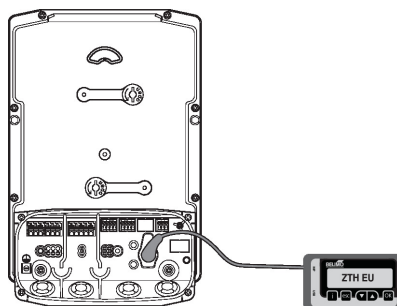
- NFC nebo bluetooth vybavený smartphone
- Belimo Assistant App (Google Play & Apple AppStore)

Zarovnejte smartphone podporující NFC na zařízení tak, aby byly obě antény NFC překrývaly.

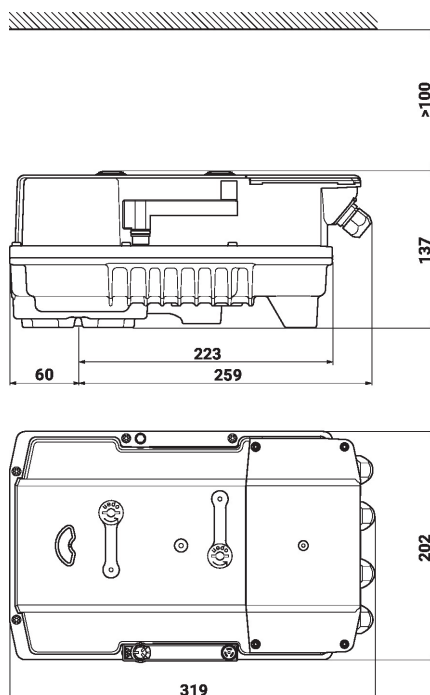
Připojte smartphone podporující bluetooth prostřednictvím převodníku bluetooth-to-NFC ZIP-BT-NFC k zařízení. Technické údaje a provozní pokyny jsou uvedeny v technickém listu ZIP-BT-NFC.



**Připojení servisních nástrojů** Pohon lze konfigurovat pomocí ZTH EU prostřednictvím servisní zdířky.


**Rozměry**

**Rozměrové schéma**



## Další dokumentace

- Úplný sortiment výrobků pro použití s vodou
- Technické listy pro uzavírací klapky
- Montážní návod pro pohony a/nebo uzavírací klapky
- Obecné poznámky pro plánování projektu