

## VF00, VF10, VF20 JÍMKOVÉ SNÍMAČE TEPLoty

KATALOGOVÝ LIST



### OBEČNÉ

Tyto jímkové snímače teploty se používají v následujících řídicích systémech:

- EAGLE
- LION
- TIGER
- PANTHER
- Excel 5000, Excel 500 a Excel 800
- Excel Web a Excel Web II
- Honeywell V/V moduly
- LYNX, SERVAL, Excel 10 a Excel 12

nebo v jiných systémech, kde je požadováno použít snímače teploty se snímacími elementy Pt 1000, NTC 10k, or NTC 20k.

Snímače s jímkou z nerezové oceli jsou také vhodné pro snímání teploty pitné vody.

### HLAVNÍ RYSY

- Snímací elementy teploty Pt 1000, NTC 10k nebo NTC 20k
- Široký snímací rozsah
- Vysoká přesnost
- Výběr ze tří různých délek jímky: 65, 150 a 300 mm
- K dispozici buď s krytím IP54 nebo IP65
- Bajonetové zapojení ¼ pro rychlejší instalaci
- Externí montážní otvory, není potřeba odstranit kryt

### SPECIFIKACE

#### Jmenovitá hodnota

|         |                         |
|---------|-------------------------|
| Pt 1000 | 1000 Ω při 0 °C (32 °F) |
| NTC 10k | 10 kΩ při 25 °C (77 °F) |
| NTC 20k | 20 kΩ při 25 °C (77 °F) |

#### Přesnost

|                          |                          |
|--------------------------|--------------------------|
| Pt 1000 (IEC751 Třída B) | ±0.3 K při 0 °C (32 °F)  |
| NTC 10k, NTC 20k         | ±0.2 K při 25 °C (77 °F) |

#### Citlivost

|         |                                       |
|---------|---------------------------------------|
| Pt 1000 | ≈ 3.85 Ω / K                          |
| NTC 10k | -440 Ω / K při 25 °C (nelineární)     |
| NTC 20k | ≈ -934.5 Ω / K při 25 °C (nelineární) |

#### Časová konstanta

< 30 s (při použití jímky z mosazi / nerezové oceli)

#### Elektrické zapojení

|                |  |
|----------------|--|
| VF00/VF10/VF20 | svorky pro kabel 2 x 1.5 mm <sup>2</sup> |
| Připojení      | M16x1.5, UL 94-V2                        |

#### Okolní limity

|                    |                              |
|--------------------|------------------------------|
| Skladovací teplota | -30...+70 °C (-22...+158 °F) |
| Vlhkost            | 5...95%, nekondenzující      |

#### Třída ochrany

|              |      |
|--------------|------|
| Stupeň krytí | IP54 |
|              | IP65 |

#### Ohnivzdornost

UL94-V0 plastový kryt  
T<sub>max</sub> = 120 °C (kryt)

#### Rozměry

viz "Error! Reference source not found." na straně Error! Bookmark not defined..

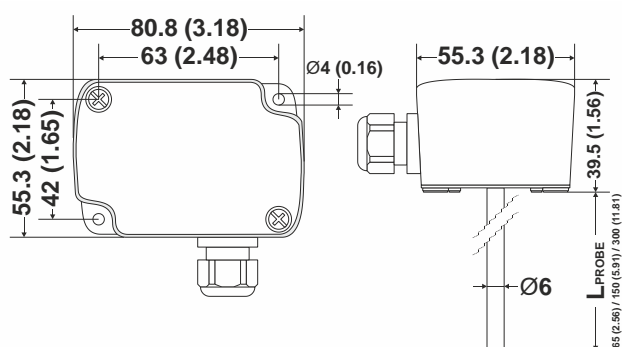
## MODELY

| Obj. čísla  | Délka v (palce) L <sub>PROBE</sub> | IP krytí | Typ snímače | Měřicí rozsah | Jímka |
|-------------|------------------------------------|----------|-------------|---------------|-------|
| VF00-1B54   | 150 (5.91)                         | IP54     | Pt 1000     | -40...+150 °C | WB150 |
| VF00-1B65   | 150 (5.91)                         | IP65     | Pt 1000     | -40...+150 °C | WB150 |
| VF00-1B54NW | 150 (5.91)                         | IP54     | Pt 1000     | -40...+150 °C | --    |
| VF00-3B54NW | 300 (11.81)                        | IP54     | Pt 1000     | -40...+150 °C | --    |
| VF10-1B54T  | 150 (5.91)                         | IP54     | NTC 10k     | -40...+150 °C | WB150 |
| VF20-3B54   | 300 (11.81)                        | IP54     | NTC 20k     | -40...+150 °C | WB300 |
| VF20-3B54S  | 300 (11.81)                        | IP54     | NTC 20k     | -40...+150 °C | WS300 |
| VF20-1B54S  | 150 (5.91)                         | IP54     | NTC 20k     | -40...+150 °C | WS150 |
| VF20-1B65   | 150 (5.91)                         | IP65     | NTC 20k     | -40...+150 °C | WS150 |
| VF20-1B65S  | 150 (5.91)                         | IP65     | NTC 20k     | -40...+150 °C | WS150 |
| VF20-1B54   | 150 (5.91)                         | IP54     | NTC 20k     | -40...+150 °C | WB150 |
| VF20-5B54   | 65 (2.56)                          | IP54     | NTC 20k     | -40...+150 °C | WB50  |

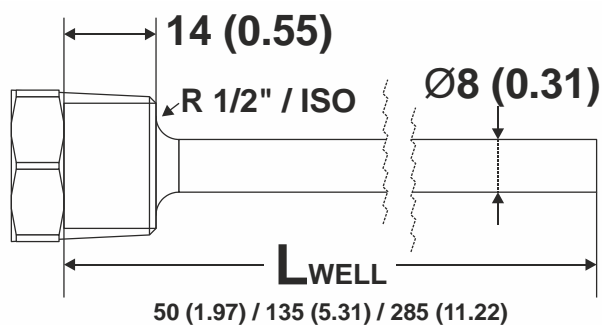
## NÁHRADNÍ DÍLY

| Obj. čísla | Materiál      | Délka v mm (palce) L <sub>WELL</sub> | připojení         | P <sub>max</sub> | max. průtok |
|------------|---------------|--------------------------------------|-------------------|------------------|-------------|
| WS50       | Nerezová ocel | 50 (1.97)                            | R1/2" / ISO, PN25 | 25 bar           | 30 m/s      |
| WB50       | mosaz         | 50 (1.97)                            |                   | 13 bar           | 26 m/s      |
| WS150      | Nerezová ocel | 135 (5.31)                           |                   | 25 bar           | 7.5 m/s     |
| WB150      | mosaz         | 135 (5.31)                           |                   | 13 bar           | 5 m/s       |
| WS300      | Nerezová ocel | 285 (11.22)                          |                   | 25 bar           | 2 m/s       |
| WB300      | mosaz         | 285 (11.22)                          |                   | 13 bar           | 1.2 m/s     |

## ROZMĚRY



Obr. 1. Jímkový snímač teploty, rozměry v mm (palce)

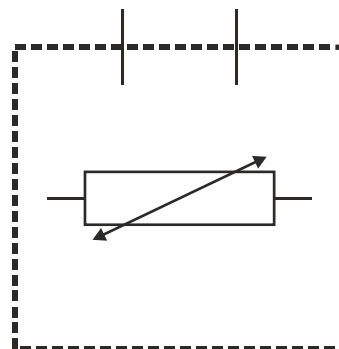


Obr. 2. Jímka, rozměry v mm (palce)

## ELEKTRICKÉ ZAPOJENÍ

Zapojení vodičů snímače teploty musí být v souladu s celkovým schématem zapojení.

Svorky nejsou polarizovány, takže v případě obrácení zapojení nedojde k žádné závadě.



Obr. 3. VF00, VF10, VF20 zapojení

## INSTALACE

| zapojení            | max. délka     |
|---------------------|----------------|
| Snímač k regulátoru | 200 m (660 ft) |

Offset kvůli odporu vodiče na vzdálenost 10 m od senzoru k regulátoru, při použití VF00 (Pt 1000):

| typ vodiče                  | Teplotní offset Pt 1000 |
|-----------------------------|-------------------------|
| 0.5 mm <sup>2</sup> (AWG20) | 0.18 °C (0.324 °F)      |
| 1.0 mm <sup>2</sup> (AWG17) | 0.09 °C (0.162 °F)      |
| 1.5 mm <sup>2</sup> (AWG15) | 0.06 °C (0.108 °F)      |

**POZN.:** Používejte stíněné vedení v oblastech s vysokou EMI.  
Udržujte minimální vzdálenost 15cm (5.9 ") mezi vedením snímače a elektrickým vedením 230 Vac.

## Honeywell

Honeywell s.r.o.  
Environmental Controls  
V Parku 2326/18  
148 00 Praha 4, Česká Republika  
Tel: +420 242 442 111  
Fax: +420 242 442 282  
[www.honeywell.cz](http://www.honeywell.cz)