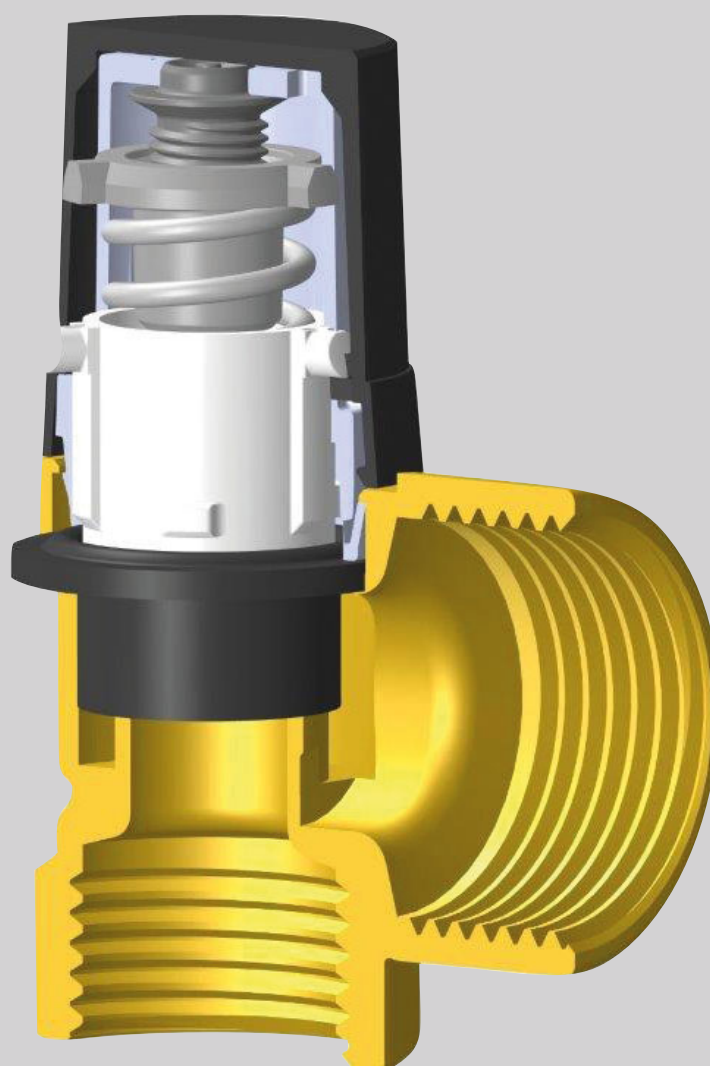
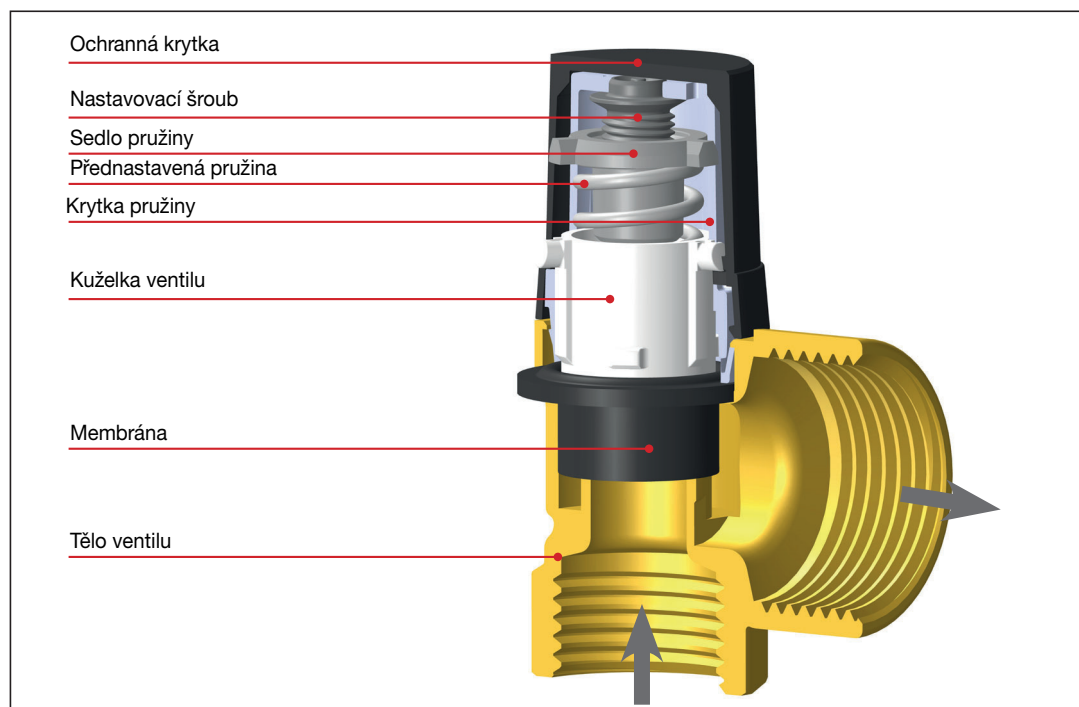


Pojistné ventily DN15 / DN20

Technické informace - projektování, montáž a provoz



Pojistné ventily DN15 / DN20



Všechny pojistné ventily Duco splňují požadavky Směrnice tlakových zařízení "Direktiva 2014/68/EU Modul B/Modul D". Systém kvality je v souladu s normou NEN-EN-ISO 9001.

Norma: NEN-EN-ISO 4126-1

Vhodné pro vodu a směs voda/gykol do koncentrace 50 %.

Min./max. provozní teplota -10 °C / +120 °C

Materiálové specifikace

Ochranná krytka	ABS (černý)
Nastavovací šroub	PA 6 - 15 % GF
Sedlo pružiny	PBT 420 1001
Přednastavená pružina	Pružinová ocel (pozink)
Krytka pružiny	PA 6,6 - 30 % GF
Kuželka ventilu	PA 6 - 30 % GF
Membrána	EPDM Sh vytvrzeno peroxidem
Tělo ventilu	Mosaz CW617N - Pb<2,2 %



TI010-2022-04

Duco Tech CZ s.r.o.

Polívkova 583/30, 158 00 Praha 5

Tel.: +420 777 731 128

E-mail: pavel.nonner@ducotech.cz

www.ducotech.cz