



Braukmann HS10S

Domovní vodovodní filtrační stanice

POUŽITÍ

Kombinované jednotky HS10S obsahují zpětný ventil, filtr se zpětným proplachem, redukční ventil a uzavírací kulový kohout v jedné armatuře. Zajišťují nepřetržitou dodávku filtrované vody i během procesu čištění filtru. Jemný filtr redukuje množství cizích částic ve vodě, například úlomků rzi, konopných vláken nebo písečných zrněk. Zpětný ventil chrání před proniknutím zdraví nebezpečných kapalin do veřejných rozvodů. Redukční ventil chrání potrubí a k němu připojené spotřebiče proti poškození nadměrným tlakem a výrazně snižuje spotřebu vody. Filtrační stanice HS10S jsou osazené patentovanou technologií „Double spin“ zaručující bezproblémový chod a maximalizující účinnost při zpětném proplachu.

Zařízení odpovídá požadavkům DIN/DVGW

CERTIFIKÁTY

- DVGW
- SVGW

Platí pro všechny filtry se sítím 100 µm

HLAVNÍ VLASTNOSTI

- Technologie „Double Spin“ dostupná pro dimenze připojení od 1/2" do 1 1/4"
 - Vložka filtru s externím rotorem umožňuje současné čištění dolní i horní části filtru
 - Možnost vizuální kontroly během proplachu
- Velmi kompaktní provedení díky integraci redukčního ventilu, jemného filtru a zpětného ventilu do jednoho zařízení.
- Nepřerušovaná dodávka filtrované vody i během proplachování sítka
- Patentovaný systém zpětného proplachu – rychlé a kvalitní čištění filtru s malou spotřebou vody
- Bajonetové uchycení umožňuje jednoduché a rychlé nasazení jednotky pro automatický proplach
- Jímka z mechanicky odolného čirého plastu umožňuje snadno zkontrolovat znečištění
- Vyvážená regulační kuželka redukčního filtru, kolísání tlaku na vstupu se neprojeví na výstupu
- Snadná výměna filtračního sítka a jímky filtru
- Ventilová vložka je vyrobena z vysoce kvalitního syntetického materiálu a je ji možné vyměnit
- Použité materiály odpovídají ACS
- Použité materiály odpovídají KTW
- Schváleno TUEV LGA pro nízkou hlučnost, skupina 1 bez omezení

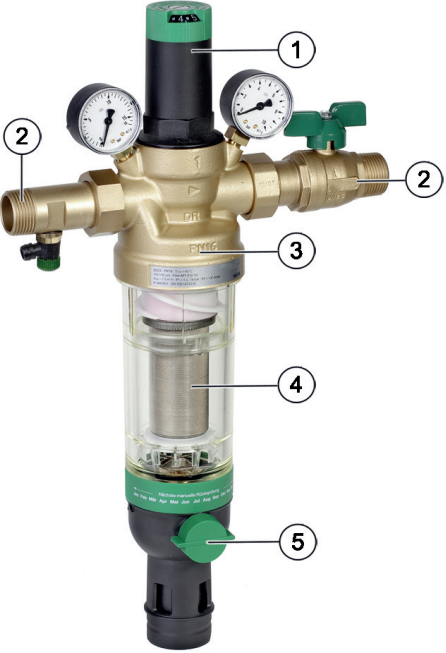


TECHNICKÉ ÚDAJE

Média	
Médium:	Pitná voda
Připojení/Velikosti	
Dimenze připojení:	1/2" - 2"
Pracovní tlaky	
Min. pracovní tlak:	1.5 bar
Max. vstupní tlak s průhlednou jímkou:	16 bar
Max. vstupní tlak s bronzovou jímkou:	25 bar
Výstupní tlak:	1.5 - 6.0 bar
Pracovní teploty	
Max. pracovní teplota média dle EN 1567:	30 °C
Max. pracovní teplota média (10 bar - s mozažnou jímkou):	70 °C
Další informace:	
Montážní pozice:	Ve vodorovném potrubí s jímkou směřující dolů

Poznámka: Filtr je určen pro použití v instalacích s pitnou vodou. Pro případ použití s procesní vodou, či jiným médiem, musí být jeho použití posouzeno individuálně.

KONSTRUKCE

Vyobrazení	Komponenty	Materiály
	1 Kryt pružiny s nastavovacím kolečkem se stupnicí	Vysoce kvalitní syntetický materiál
	2 Nátrubky s vnějším závitem (verze AA a AAM)	Mosaz
	3 Tělo stanice s připojením pro manometr zleva a zprava	Korozivzdorná mosaz
	4 Jemné filtrační sítko v průhledné jímce	Jemné sítko filtru z nerezové oceli, jímka filtru z čirého mechanicky odolného plastu
	5 Odkalovací kulový kohout s výtakovou trubicí	Mosaz (tělo ventilu), Nerezová ocel (koule ventilu), Plast Durethan (výtoková trubice)
Komponenty bez vyobrazení		
	Uzavírací ventil	Mosaz
	Zpětný ventil na vstupu	Vysoce kvalitní syntetický materiál
	Testovací bod na zpětném ventilu	Vysoce kvalitní syntetický materiál
	Regulační vložka redukčního ventilu včetně membrány a sedla	Vysoce kvalitní syntetický materiál, Membrána z NBR vyztuženého skelnými vlákny
	Těsnění	NBR
	Dvojitý klíč k demontáži jímky a regulační vložky	Plast

POPIS FUNKCE

Domovní filtrační stanice HS10S integruje v jedné armatuře zpětný ventil, jemný filtr se zpětným proplachem, ventil redukce tlaku a kulový uzavírací kohout. Voda nejprve protéká zpětným ventilem. Dochází tím ke stlačení pružiny zpětné klapky a k otevření zpětného ventilu. Následuje jemný filtr, který odstraní z vody mechanické nečistoty. Ty lze pak snadno vypláchnout během zpětného proplachu.

Filtry s patentovanou technologií "Double spin" obsahují malou turbínu s lopatkami, které způsobují oběh vody kolem sítko filtru. Oběhem vody dochází k roztočení prstence nacházejícího se v horní části filtru. Rotace vnitřního prstence splachuje nečistoty, které se zachycují v horní části filtru.

Vestavěný redukční ventil pracuje na principu rovnosti sil. Síla způsobená tlakem vody působí na membránu a ta působí proti nastavitelné síle pružiny. Díky vyvážené kuželce ventilu nemá kolísání vstupního tlaku žádný vliv na tlak vody na výstupní straně.

PŘEPRAVA A SKLADOVÁNÍ

Uchovávejte součásti v původním obalu a rozbalte je až těsně před použitím. Během přepravy a skladování dodržujte následující podmínky:

Parametr	Hodnota
Prostředí:	čisté, suché a bezprašné
Min. teplota okolí:	5 °C
Max. teplota okolí:	55 °C
Min. relativní vlhkost okolního vzduchu:	25 % *
Max. relativní vlhkost okolního vzduchu:	85 % *

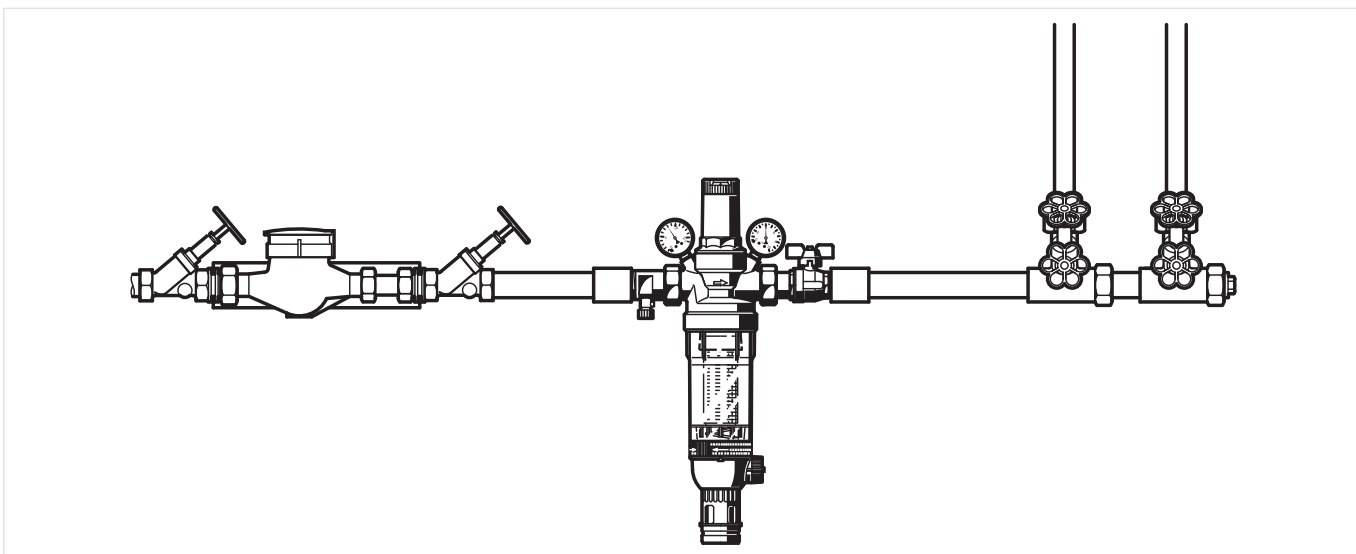
*nekondenzující

MONTÁŽNÍ POKYNY

Požadavky na instalaci

- Instalujte do vodorovného tak, aby jímka filtru směřovala směrem dolů - tato pozice zaručuje optimální účinnost filtru
- Instalujte uzavírací ventily na vstupu a výstupu
- Tyto filtry jsou zařízení, která vyžadují pravidelnou údržbu.
- Zajistěte dobrý přístup pro:
 - Snadné odečítání tlaku manometru
 - Snadnou vizuální kontrolu znečištění sítka filtru
 - Jednodušší údržbu a kontrolu filtru
- Místo instalace musí být nezamrzlé
- Filtr instalujte bezprostředně za vodoměrem dle doporučení DIN EN 806-2
- Aby nedošlo k zaplavení prostoru, doporučuje se zajistit trvalé dostatečně dimenzované připojení vypouštěcí části filtru na odpadní potrubí

Příklad instalace

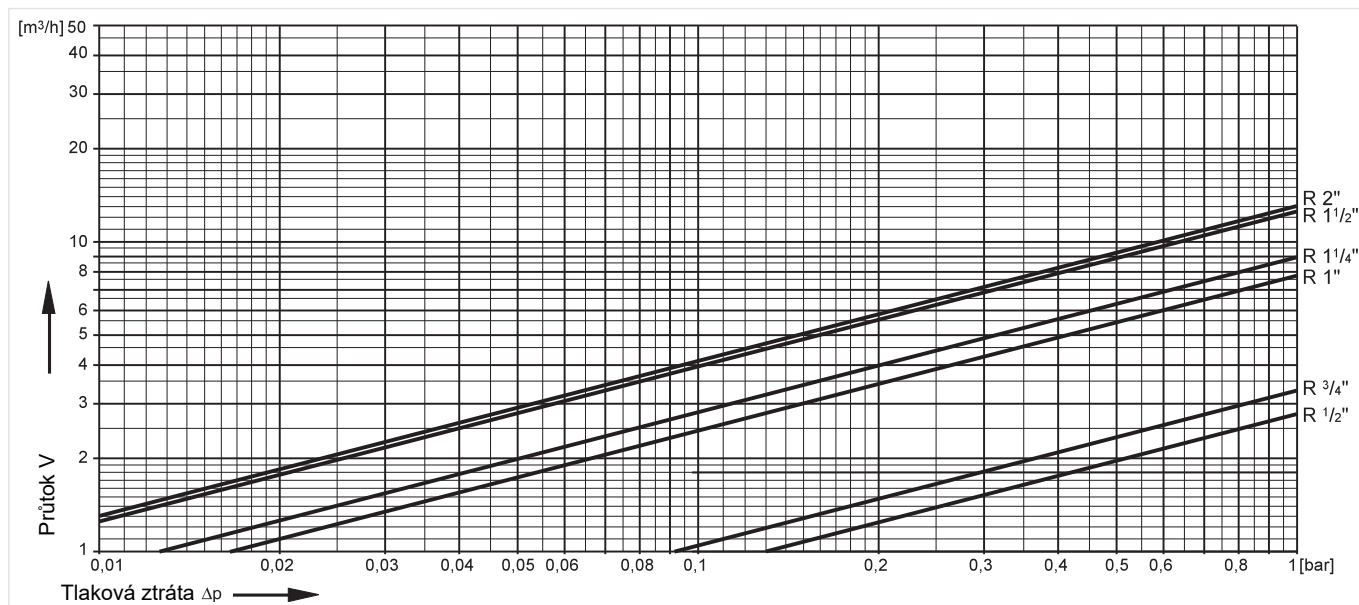


TECHNICKÉ PARAMETRY

kvs-Hodnoty

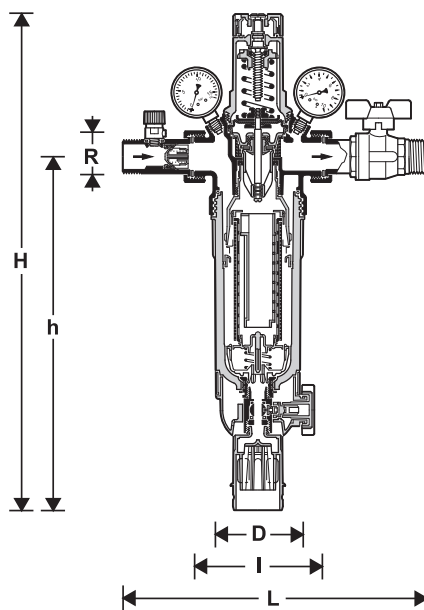
Velikost připojení:	15	20	25	32	40	50
k _{vs} -hodnota (m ³ /h):	2.7	3.2	7.6	8.9	12.6	13.0

Charakteristiky tlakových ztrát



ROZMĚRY

Vyobrazení



Parametry	Values						
Připojovací rozměry:	R	1/2"	3/4"	1"	1 1/4"	1 1/2"	2"
Dimenze	DN	15	20	25	32	40	50
Rozměry:	L	255	268	305	327	370	408
	I	110	110	130	130	150	150
	H	439	439	493	493	590	590
	h	350	350	353	353	417	417
	D	97	97	97	97	120	120
Hmotnost:	kg	4.0	4.1	5.7	6.3	8.1	10
Registrační číslo DVGW:	DW-9321 AT 2318						
Double Spin Technologie:	Ano	Ano	Ano	Ano	Ano	Ne	Ne

Poznámka: Všechny rozměry jsou v mm, pokud není uvedeno jinak.

OBJEDNACÍ ČÍSLA

Následující tabulky obsahují veškeré informace, potřebné k objednání položky podle Vašeho výběru. Při objednávání vždy uveďte typ a objednací číslo.

Možnosti

Filtry jsou k dispozici v následujících velikostech: 1/2", 3/4", 1", 1 1/4" 1 1/2" a "2.




- standard
- není k dispozici

		HS10S-...AA	HS10S-...AAM
Typ a připojení:	Průhledná jímka, připojení s vnějšími závity, jemnost sítka 100 µm	•	-
	Jímka z bronzu, připojení s vnějšími závity, jemnost sítka 100 µm	-	•

Poznámka: ... vynechané v objednací číslo je nutno doplnit velikostí připojení - např. HS10S-1AA pro dimenzi 1" a typ AA

Poznámka: Filtry s jinou jemností sítka jsou k dispozici na vyžádání

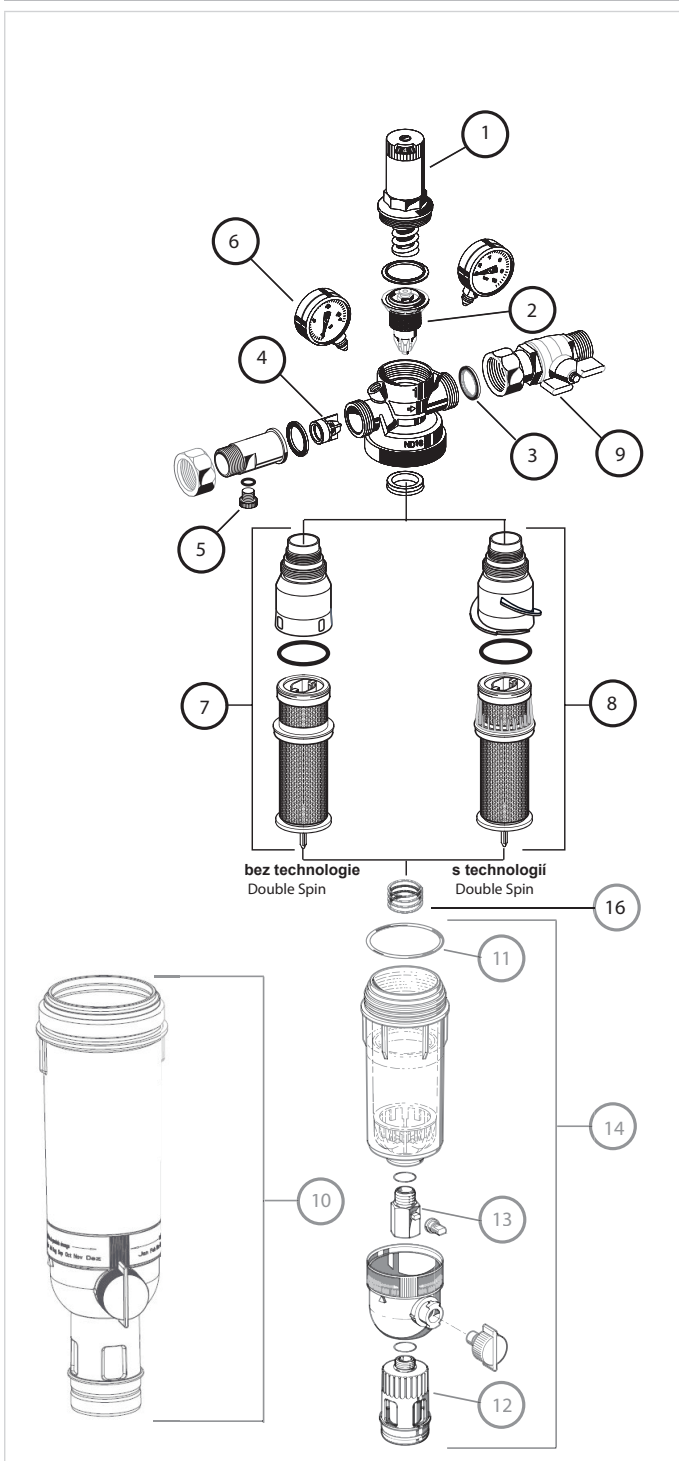
Příslušenství

	Popis	Dimenze	Objednací číslo
	Z11S Automatická jednotka zpětného proplachu Pro zajištění automatického proplachu v přednastaveném intervalu	230 V, 50/60 Hz, 10 se síťovou zástrčkou	Z11S-A
		24 V, 50/60 Hz, 10 bez síťové zástrčky	Z11S-B
	VST06B Připojovací šroubení Pájitelné	1/2"	VST06-1/2B
		3/4"	VST06-3/4B
		1"	VST06-1B
		1 1/4"	VST06-1 1/4B
		1 1/2"	VST06-1 1/2B
		2"	VST06-2B
	ZR10K Klíč k demontáži jímky filtru	1/2" + 3/4"	ZR10K-1/2
		1" + 1 1/4"	ZR10K-1
		1 1/2" + 2"	ZR10K-1 1/2

Náhradní díly

HS10S pro filtrační stanice od roku výroby 2007

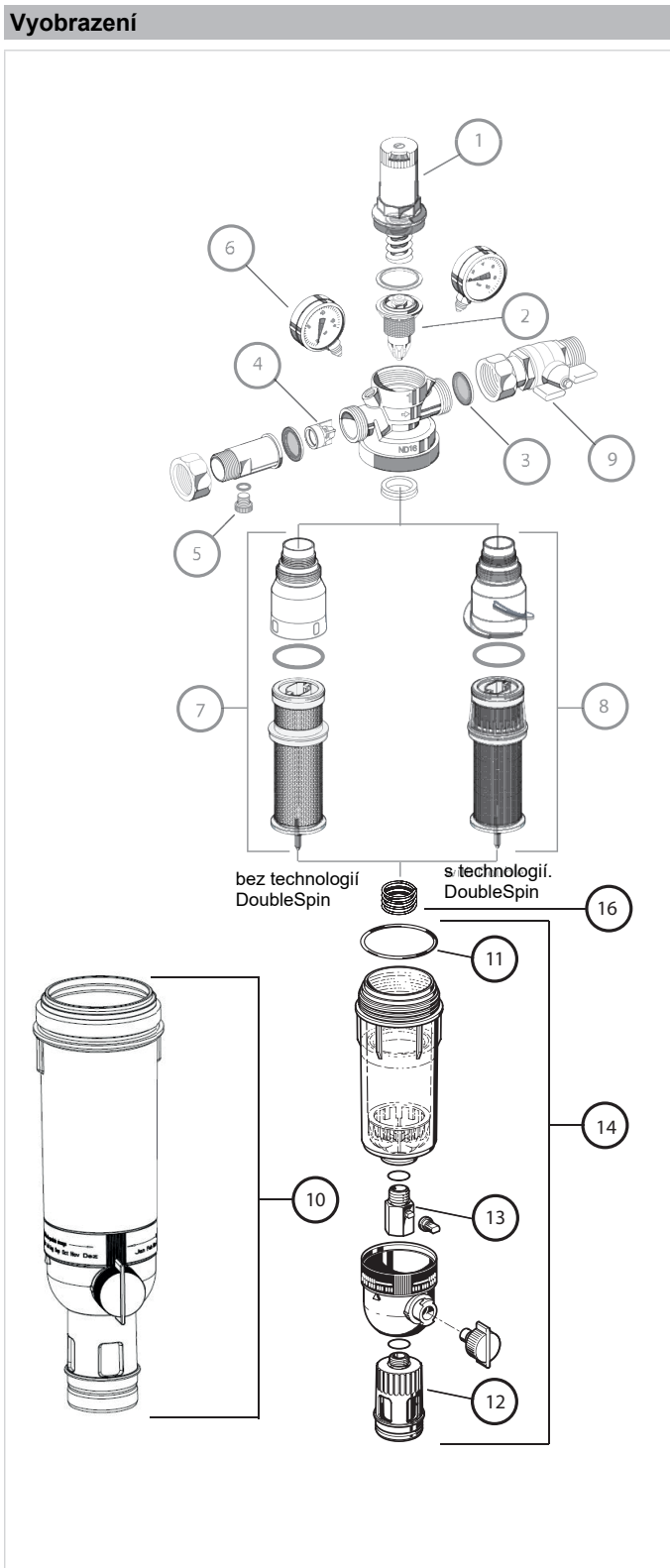
Vyobrazení



Popis	Rozměry	Objednací číslo
1 Kompletní kryt pružiny s nastavovací stupnicí	1/2" + 3/4"	0901515
	1" + 1 1/4"	0901516
	1 1/2" + 2"	0901518
2 Výměnná vložka redukčního ventilu (bez filtru)	1/2" + 3/4"	D06FA-1/2
	1" + 1 1/4"	D06FA-1A
	1 1/2" + 2"	D06FA-11/2
3 Sada O-kroužků (10 ks)	1/2" + 3/4"	0901444
	1"	0901445
	1 1/4"	0901446
	1 1/2"	0901447
	2"	0901448
4 Výměnná vložka zpětného ventilu	1/2"	2166200
	3/4"	2110200
	1"	2164400
	1 1/4"	2164500
	1 1/2"	2164600
	2"	2164700
5 Krytka testovacího otvoru	1/2" - 2"	2421100
6 Manometr	0 - 10 bar	M38K-A10
	0 - 16 bar	M38K-A16
	0 - 25 bar	M38K-A25
7 Kompletní filtrační vložka*, jemnost sítka 100 µm	1/2" - 3/4"	AF11S-1/2A
	1" - 1 1/4"	AF11S-1A
	1 1/2" - 2"	AF11S-11/2A
8 Kompletní filtrační vložka*, pro filtry s technologií Double jemnost sítka 100 µm	1/2" - 3/4"	AF11DS-1/2A
	1" - 1 1/4"	AF11DS-1A
9 Uzavírací ventil (není součástí HS10S-ZS)	1/2"	2192900
	3/4"	2193100
	1"	2193200
	1 1/4"	2193300
	1 1/2"	2193400
	2"	2193500

*Horní segment filtru (s funkcí Double Spin nebo bez ní) je součástí balení náhradních vložek filtru (AF11DS a AF11S) pouze pro velikosti od 1/2" do 1 1/4"!

Poznámka : položky 10 - 16 viz strana 7



Vyobrazení	Popis	Dimenze	Objednací číslo
10	Jímka z bronzu	1/2" - 1 1/4"	FT09RS-1A
		1 1/2" - 2"	FT09RS-11/2A
11	Sada těsnících kroužků (10 ks)	1/2" + 1 1/4"	0900747
		1 1/2" + 2"	0900748
12	Výtoková trubice	1/2" - 2"	AA76-1/2A
13	Odkalovací kulový kohout	1/2" - 2"	KH11S-1A
14	Průhledná jímka filtru – kompletní	1/2" - 1 1/4"	KF11S-1A
		1 1/2" - 2"	KF11S-11/2A
15	Dvojitý klíč pro demontáž jímky filtru a regulační vložky (bez vyobrazení)	1/2" - 3/4"	ZR10K-3/4
		1" - 1 1/4"	ZR10K-1
		1 1/2" - 2"	ZR10K-11/2
16	Pružina	1/2" - 1 1/4"	2074900
		1 1/2" - 2"	2159400



Vyrobena pro a jménem
 Pittway Sàrl, Z.A., La Pièce 4,
 1180 Rolle, Switzerland
 jeho zplnomocněným
 zástupcem Ademco 1 GmbH

Pro více informací navštivte: www.resideo.cz

Ademco CZ s.r.o.
 Tuřanka 1236/96,
 Slatina, 627 00 Brno
 Česká republika